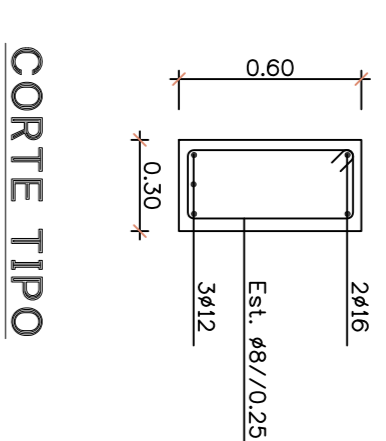
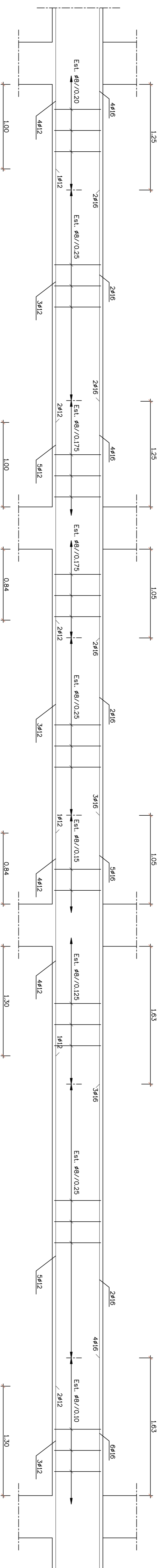


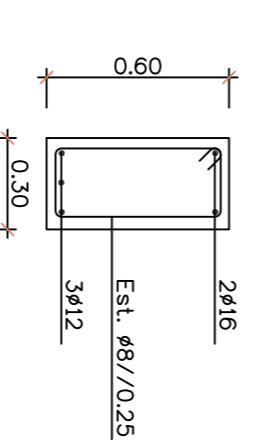
VIGA 3.1



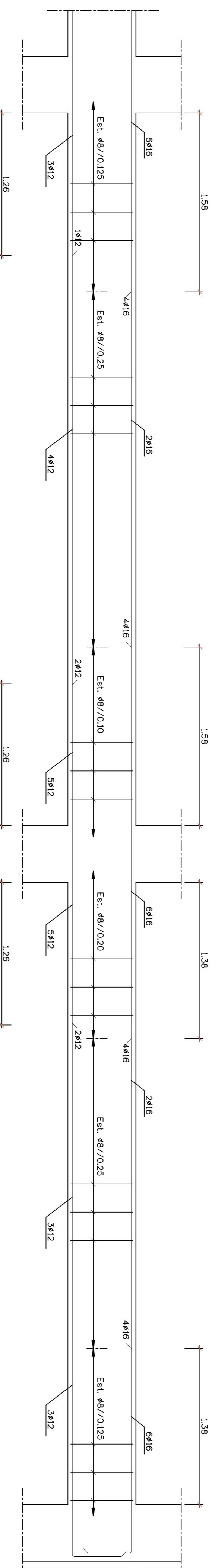
CORTE TIPO



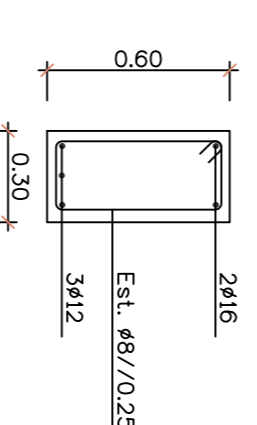
VIGA 3.1 (Cont.)



CORTE TIPO



VIGA 3.1 (Cont.)



CORTE TIPO

- NOTAS:
- 1 - OS COMPRIMENTOS DE AMARRAÇÃO OU EMPALME DAS ARMADURAS, ONDE NÃO INDICADO, SERÃO 50#
  - 2 - NÃO SERÁ EMPALMADA EM CADA SEÇÃO MAIS DE 1/3 DA ARMADURA


AÇO	BETÃO NBR ENV 2000		NÍVEL DE CLAREZ	Esp. (mm)	CLASSE ESTRUTURAL	RECUBRIMENTO (cm)
	RESISTÊNCIA	CLASSE DE EXPOSIÇÃO				
A500 NR	C25/30	XC2	Cl 0,4	20	S3	3,0

CIMENTOS DE MOÇAMBIQUE S.A.  
FÁBRICA DO DONDO

EDIFÍCIO DE ENGACAGEM

BETÃO ARMADO - VIGAS

VIGA 3.1

	Projeto	JAN 2016	Desenho Nº	DES-16	Escalar
	Desenhou	JAN 2016	Revisou		
	Revisou		Verticalizou		
	Aprovou		Substituiu		
			Saiu por		