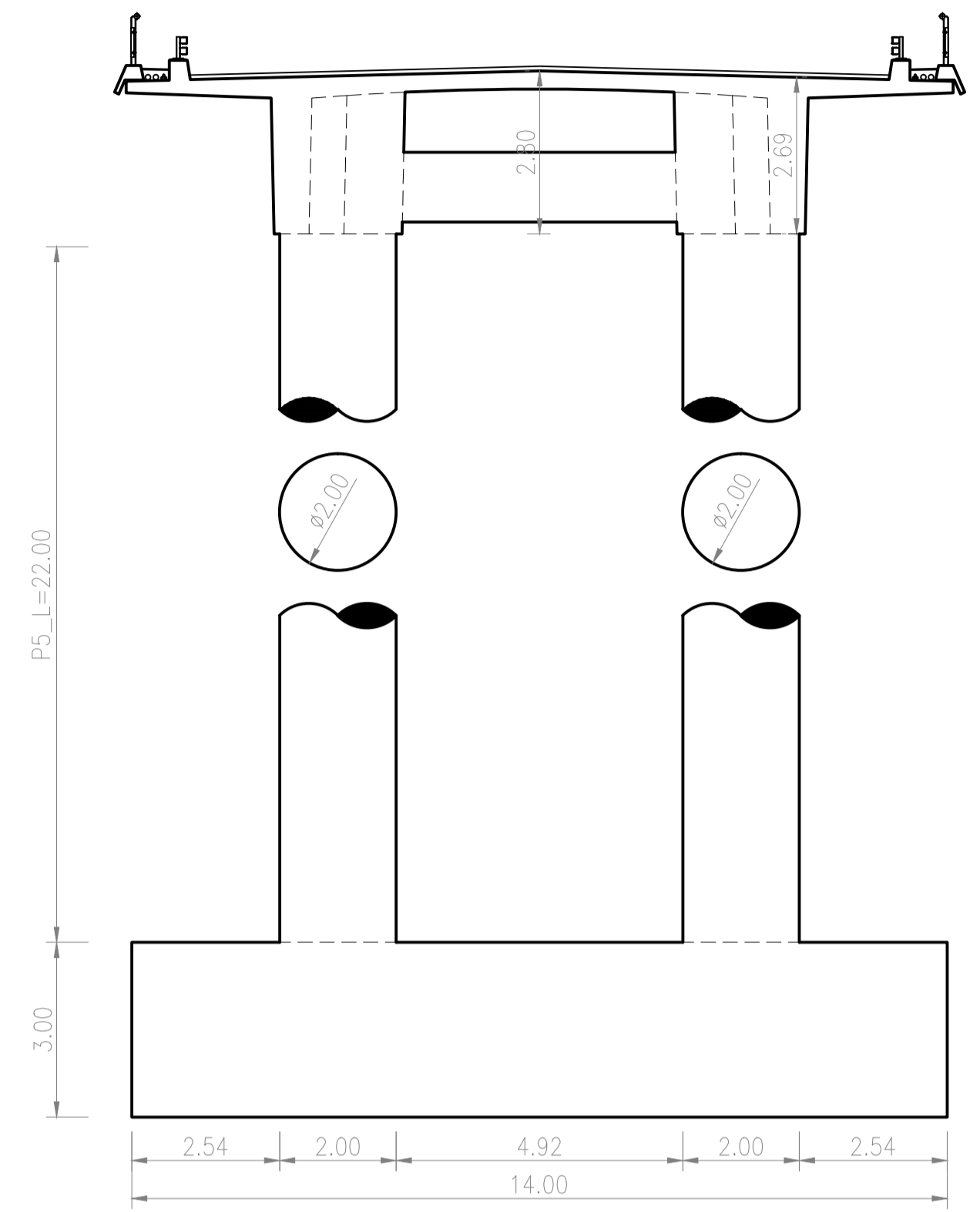
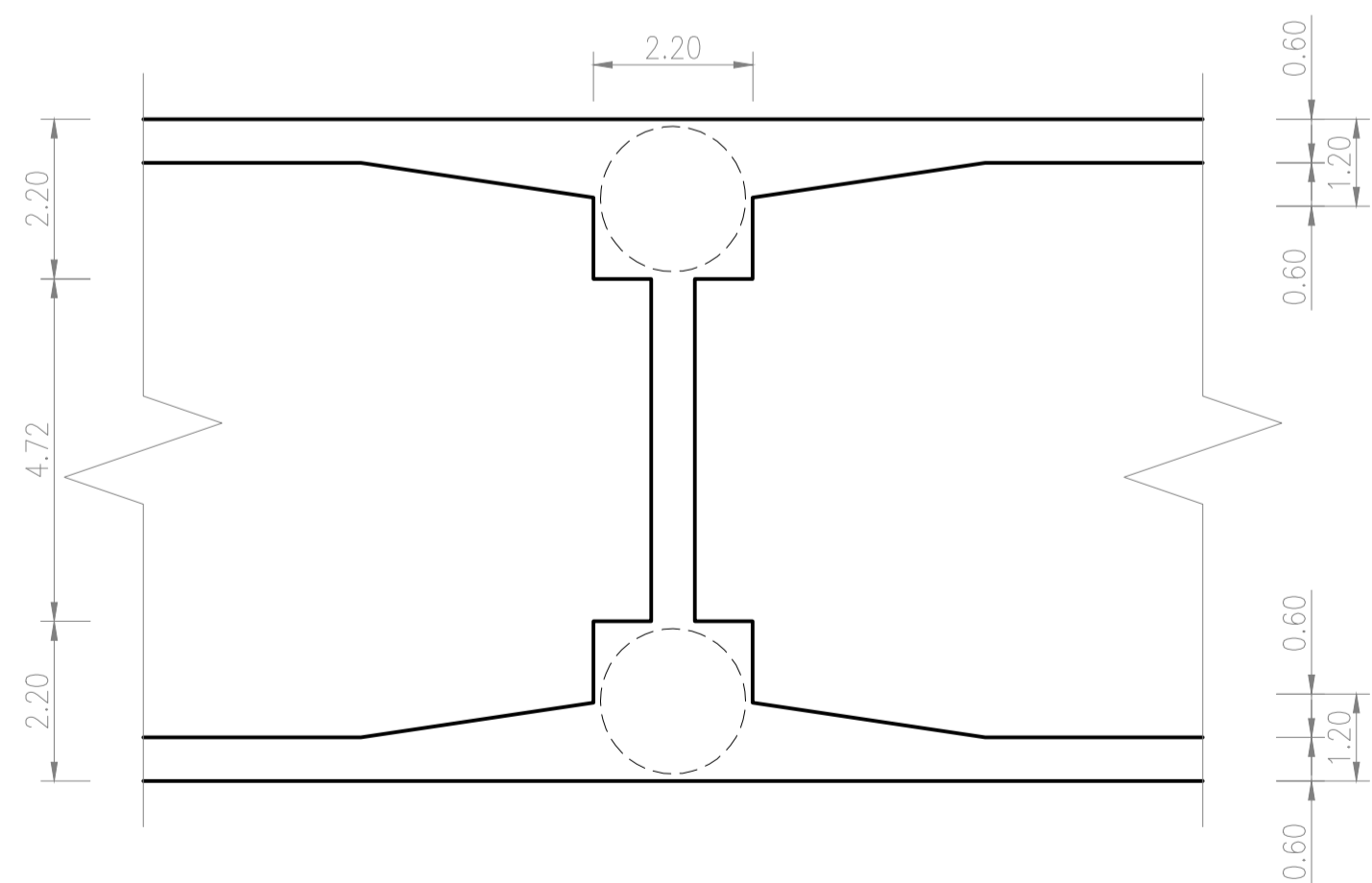


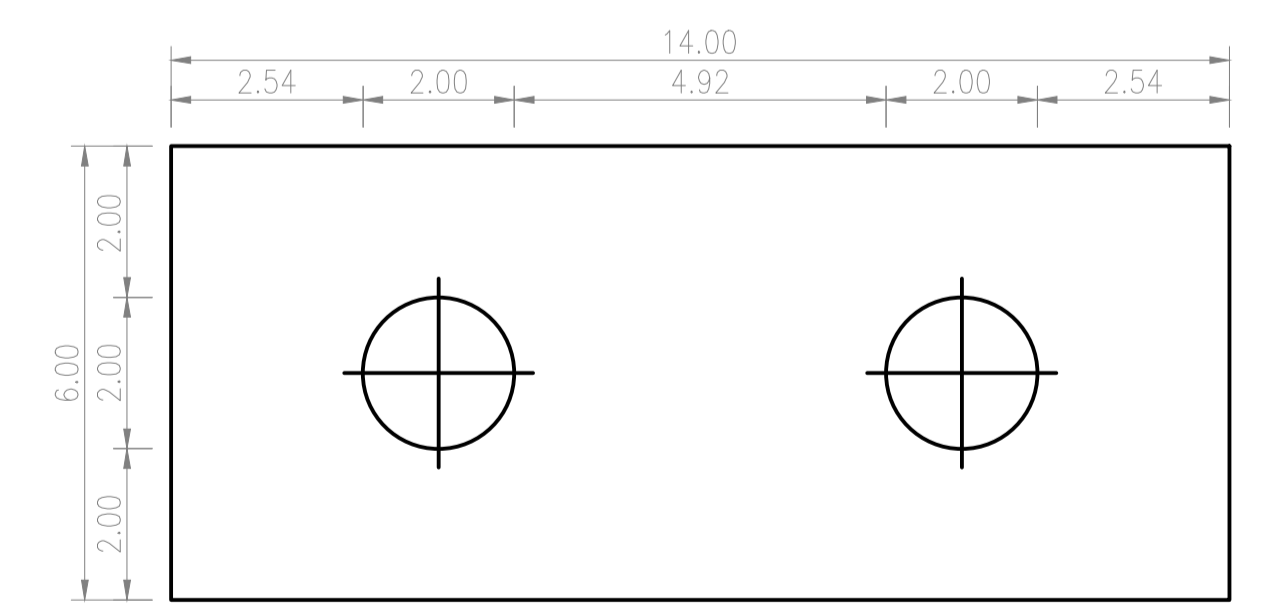
**Corte Longitudinal**  
Pilar P5 e Sapata S5  
ESCALA - 1:100



**Corte A-A'**  
ESCALA - 1:100



**Corte B-B'**  
ESCALA - 1:100



**Corte C-C'**  
ESCALA - 1:100

	DEPARTAMENTO DE ENGENHARIA CIVIL TRABALHO FINAL DE MESTRADO	
	JOSÉ JOÃO ROCHA (LICENCIADO) N°37471	PROJETO DE EXECUÇÃO DE UM VIADUTO RODOVIÁRIO EM BETÃO ARMADO PRÉ-ESFORÇADO
ESCALAS: A1: COMO INDICADO A3: DOBRO DO INDICADO DEZEMBRO DE 2015	DIMENSIONAMENTO DOS PILARES E SUAS FUNDAÇÕES	
		DESENHO N.º <b>08/21</b>