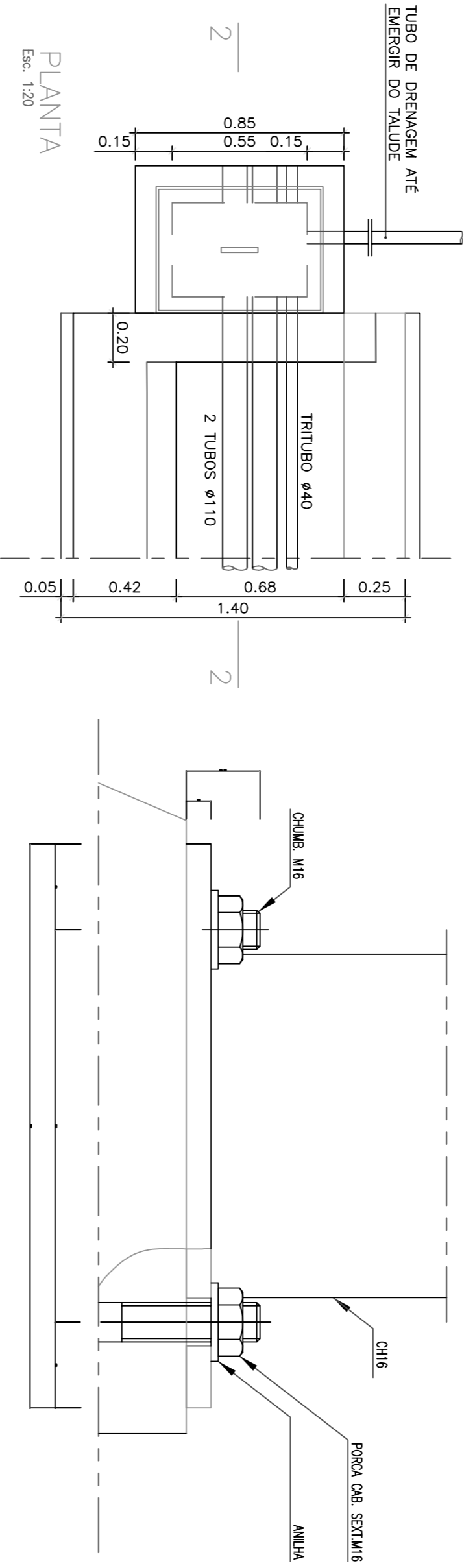


PORMENORES DAS CAIXAS DE VISITA (DIMENSIONAMENTO)

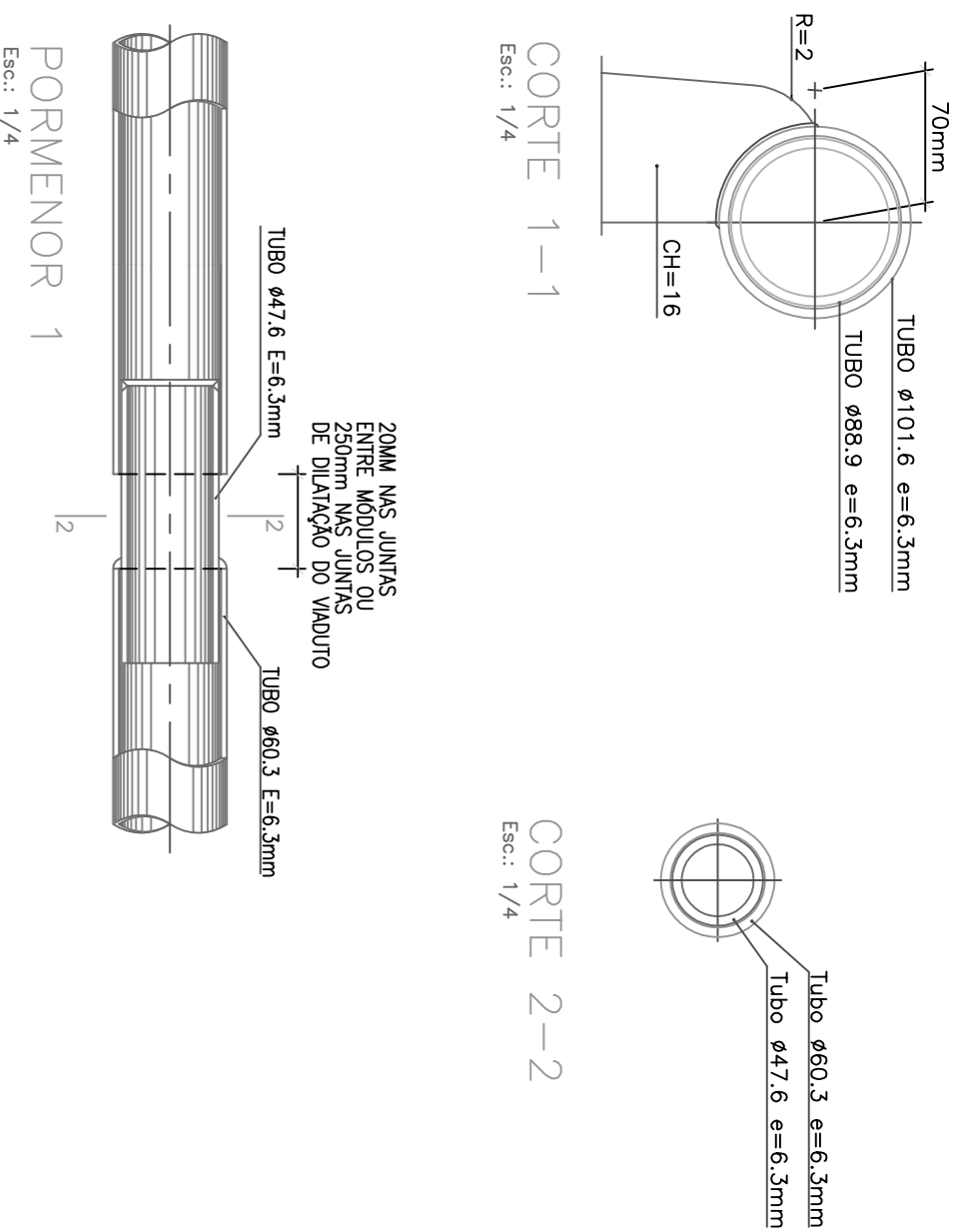
CHAPA DE FIXAÇÃO DOS MONTANTES DAS GUARDAS

GUARDA-CORPOS MONTANTE
Esc.: 1:20



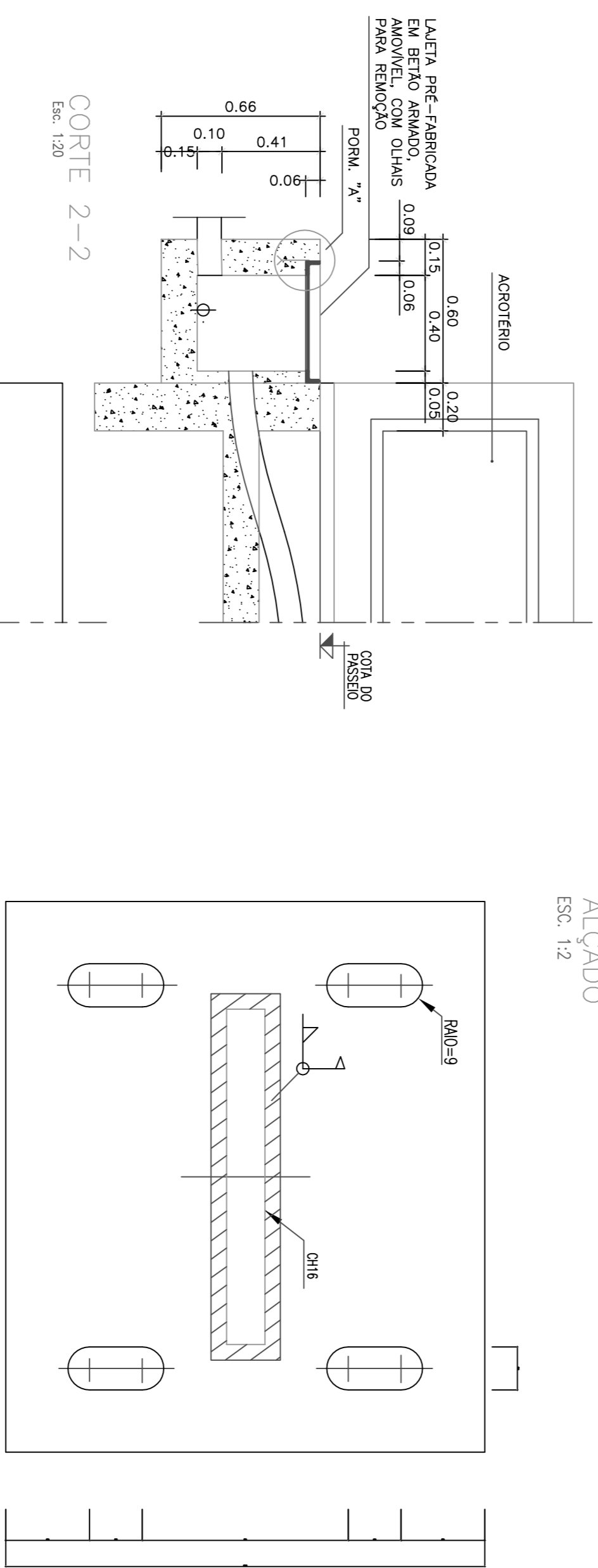
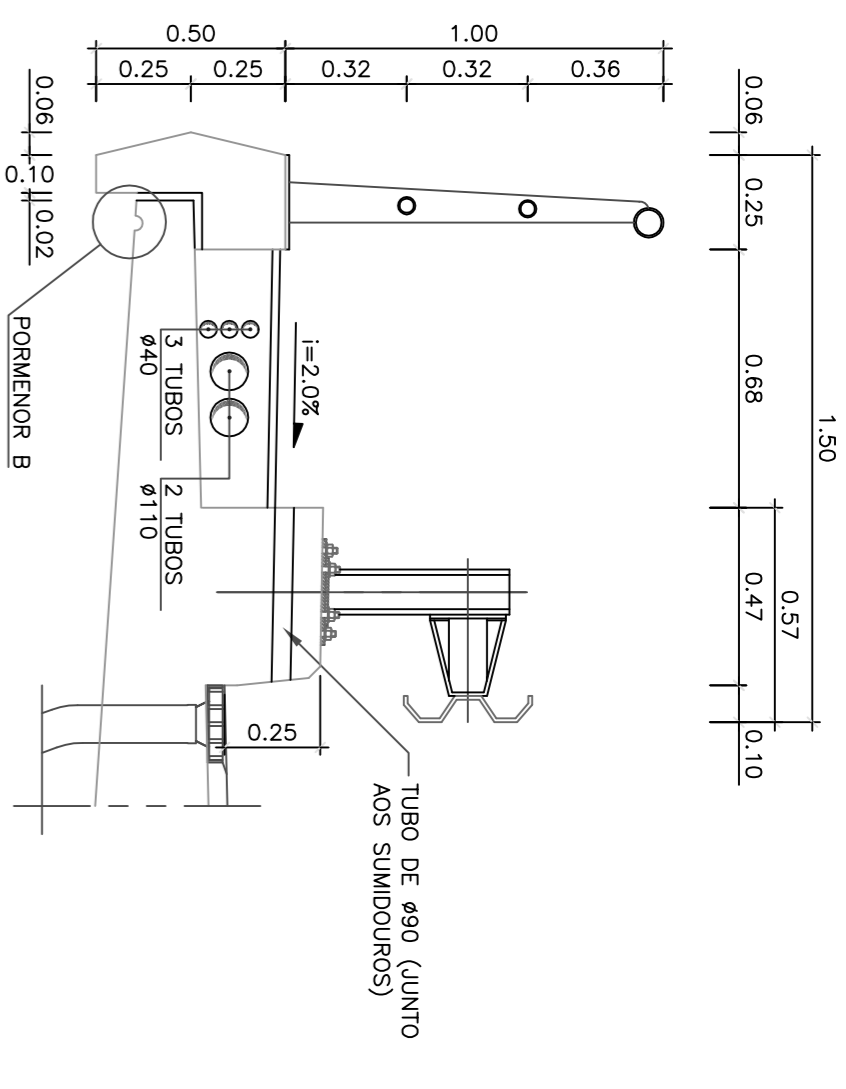
CHAPAS DE FIXAÇÃO PLANTA
Esc.: 1/3

CHAPAS DE FIXAÇÃO CORTE
Esc.: 1/3



PORTMENOR B
At=1:10/As=1:20

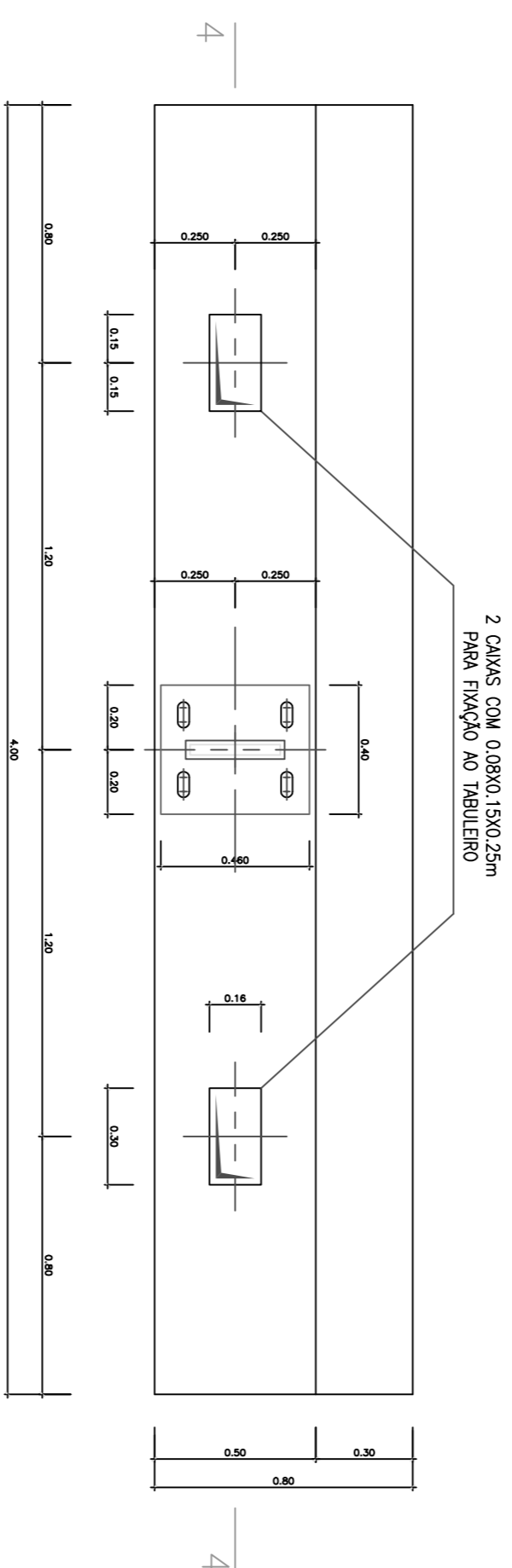
PASSEIO E DRENAGEM DO TABULEIRO
Esc.: 1:25



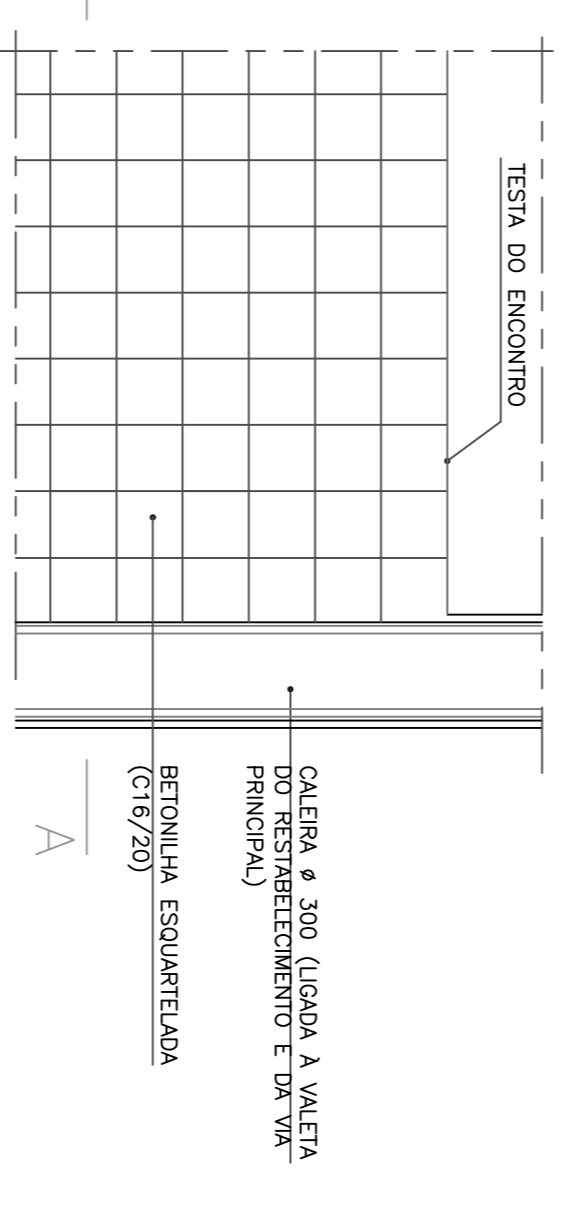
PLANTA
Esc.: 1:2

VIGA DE BORDADURA PLANTA
Esc.: 1:10

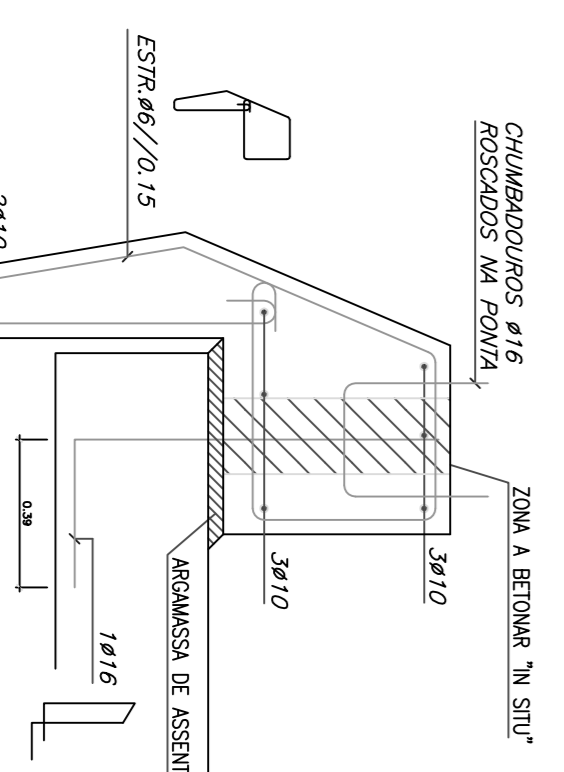
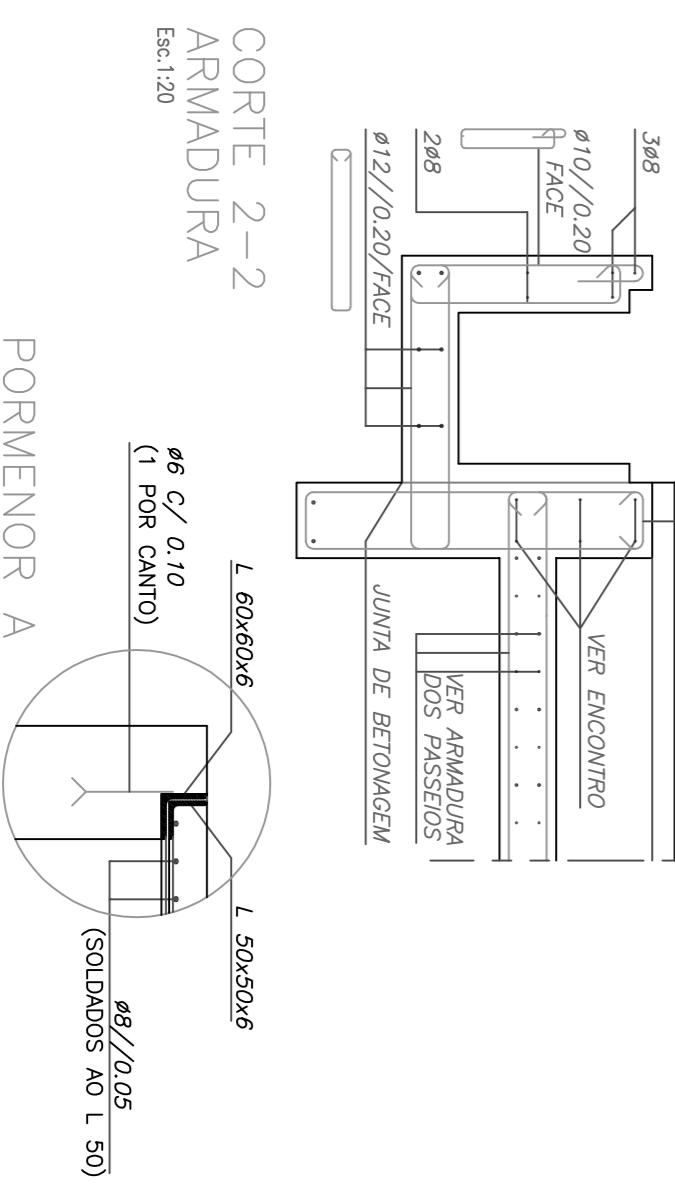
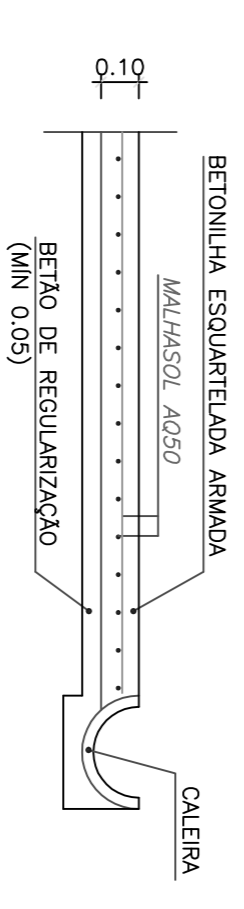
VIGA DE BORDADURA CORTE
Esc.: 1:10



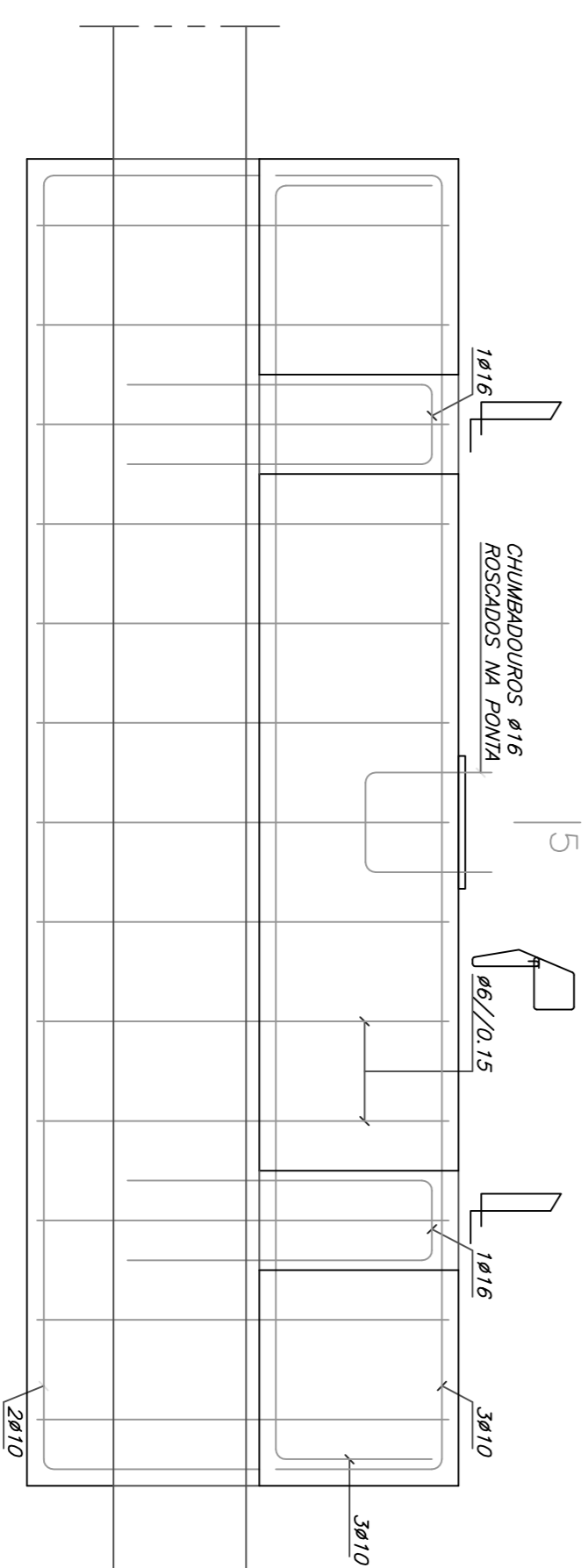
REVESTIMENTO DE TALUDES
Esc.: 1:20



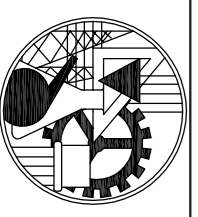
CORTE AA
Esc.: 1:20



VIGA DE BORDADURA CORTE 3-3
Esc.: 1:10



MATERIAIS	
BETÃO:	TABULEIRO E PILARES
C30/37	SAPATAS, Muros DE ALA E ENCONTROS
C25/30	REQUARIZAÇÃO DE FUNDAÇÕES
C16/20	
ÁÇÓ:	EM ARMADURAS
ASO3NR	EM ARMADURAS ACTIVAS
Y1860S7	ELEMENTOS METALICOS
S235	RECOBRAMENTO DE ARMADURAS:
	SUPERFICIES
	EM CONTACTO COM O SOLO
	RESERVANTES SUPERFICIES
	Scm
	Scm



ISEL

Instituto Superior de Engenharia de Lisboa

Projecto: Tiago Gomes Correia N.º 30836
Verificou: Tiago Gomes Correia N.º 30836
Desenhou: Tiago Gomes Correia N.º 30836

Projecto de Execução de Fundações e Estrutura de uma Passagem Superior

Escalas: COMO INDICADO

Subst.: Subst. por:

PROJECTO DE EXECUÇÃO PASSAGEM SUPERIOR DIMENSIONAMENTO GERAL PORMENORES

Numero: 10/10
Data: Janeiro 2012
Folha: