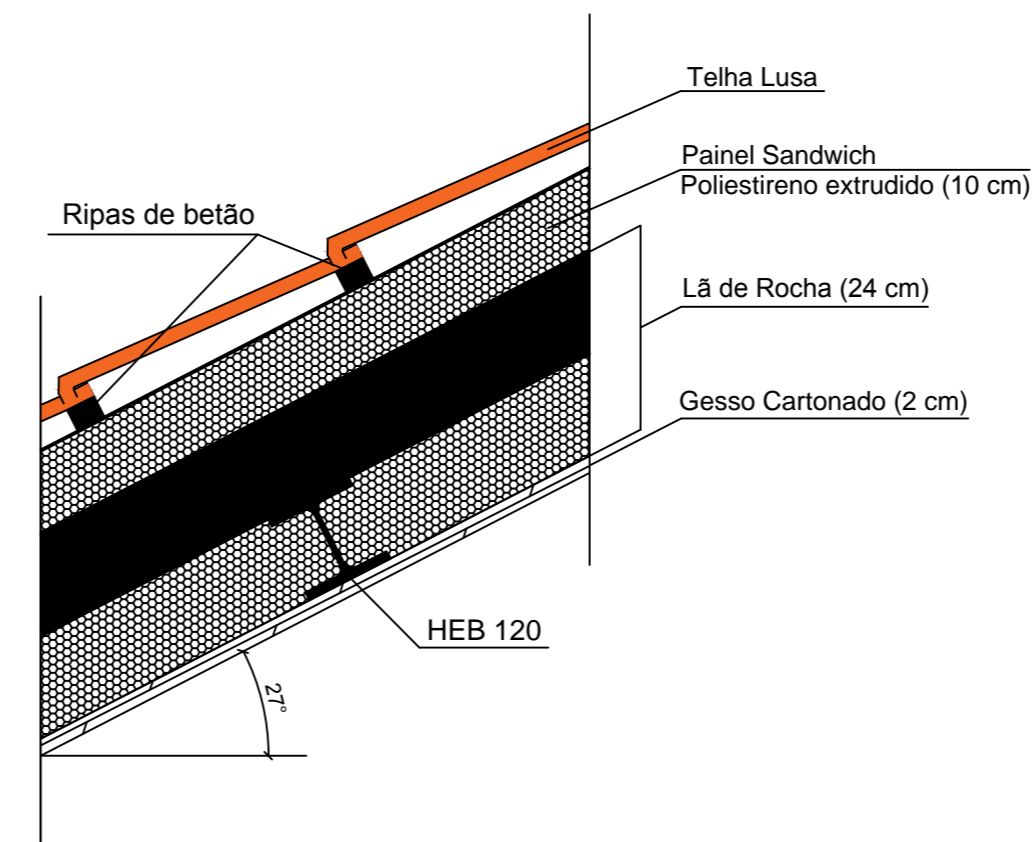


PLANTA DA COBERTURA
ESC. 1:50



PORMENOR 10 - COBERTURA
ESC. 1:10

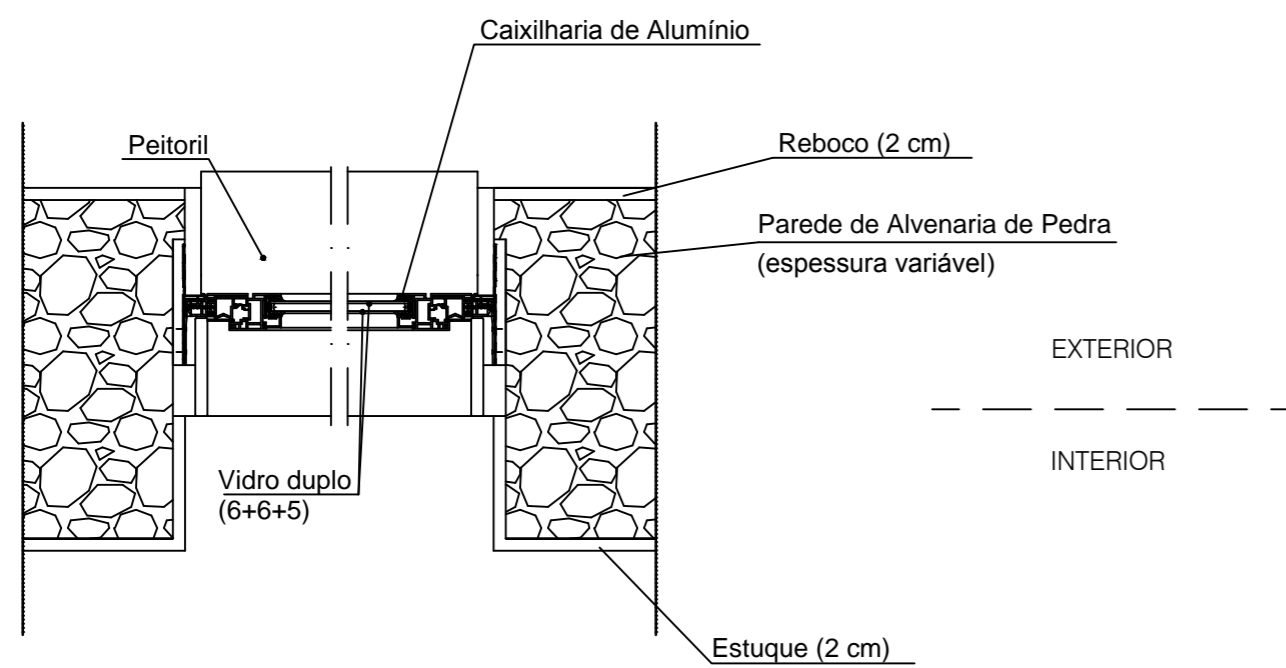
Nas Estruturas Metálicas, os materiais a utilizar são:
 Perfis estruturais em aço S275 JR
 Chapas em aço S355 JR
 Parafusos estruturais da classe 8.8
 Cordões de soldadura da classe S275

Todos os perfis e chapas devem ser galvanizados a quente (Norma EN ISO1461):
 Perfis cortados e furados conforme projecto
 Decapagem em ácido clorídico
 Lavagem para remoção de resíduos ácidos
 Fluxagem
 Imersão em Zinco a 460°

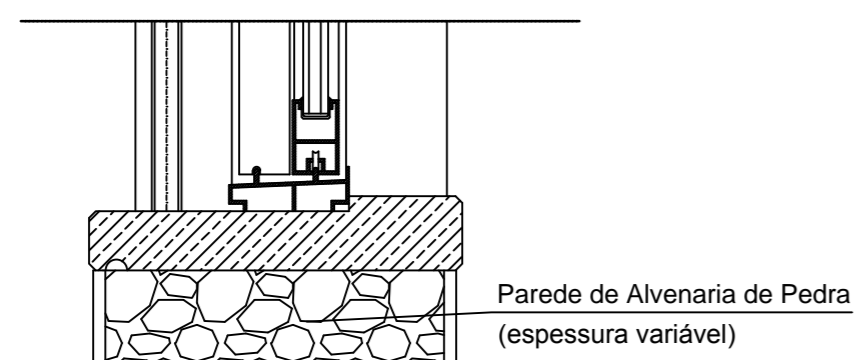
Tirantes de contraventamento da cobertura
 Cabo de aço " B 6+1 cordões " Ø9 mm
 - Carga de rotura = 36 kN
 - Tensão de rotura = 1280 MPa
 - De acordo com NP - 1844
 Cerra cabos, esticadores e sapatilho tipo " CHAGAS® " com resistência igual ou superior à do cabo

Furos em perfis e Chapas

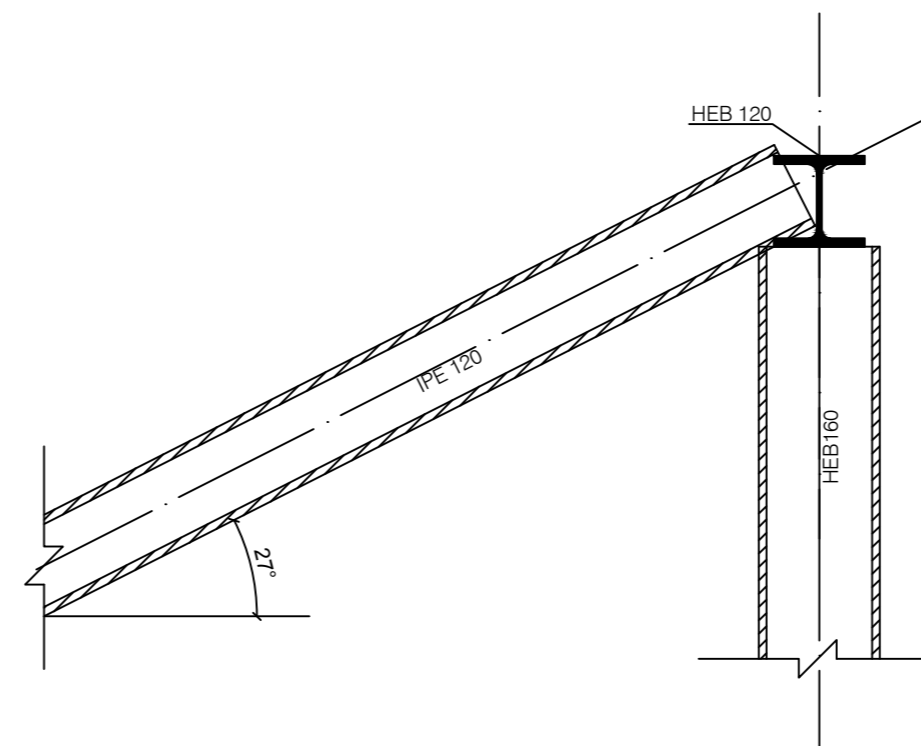
PARAFUSO	FURO
M8	Ø10
M10	Ø12
M12	Ø14
M16	Ø18
M20	Ø22



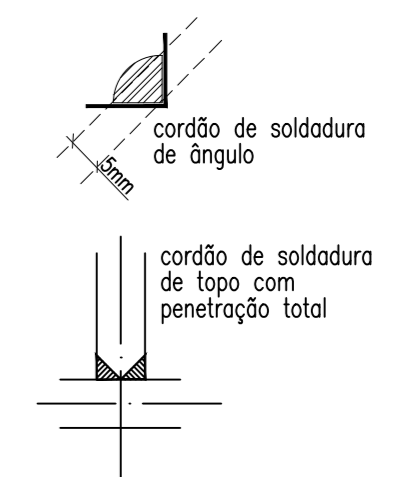
PORMENOR 12-A - CAIXILHARIAS (CORTE-PLANTA)
ESC. 1:10




PORMENOR 12-B - CAIXILHARIAS (PEITORIL)
ESC. 1:10



PORMENOR 11 - LIGAÇÃO CUMEEIRA
ESC. 1:10



TÉCNICO RESPONSÁVEL: Virgínia Filipa Martins Pacheco	ISEL N.º: 32387	OE N.º: 73 563
PROJETO: Projeto de Estabilidade da Alteração de um Edifício de Habitação Multifamiliar		
LOCAL: Rua das Barracas, n.º 69, 1150-060 LISBOA		
INSTITUIÇÃO DE ENSINO:  R. Conselheiro Emídio Navarro 1 1959-007 Lisboa Tlf: 21 831 7000	DESIGNAÇÃO: Cobertura - Planta Estrutural e Pormenores	DATA: Dezembro de 2015
DESENHO N.º: 08		ESCALA: Indicada