

Maciço do Núcleo de Elevadores

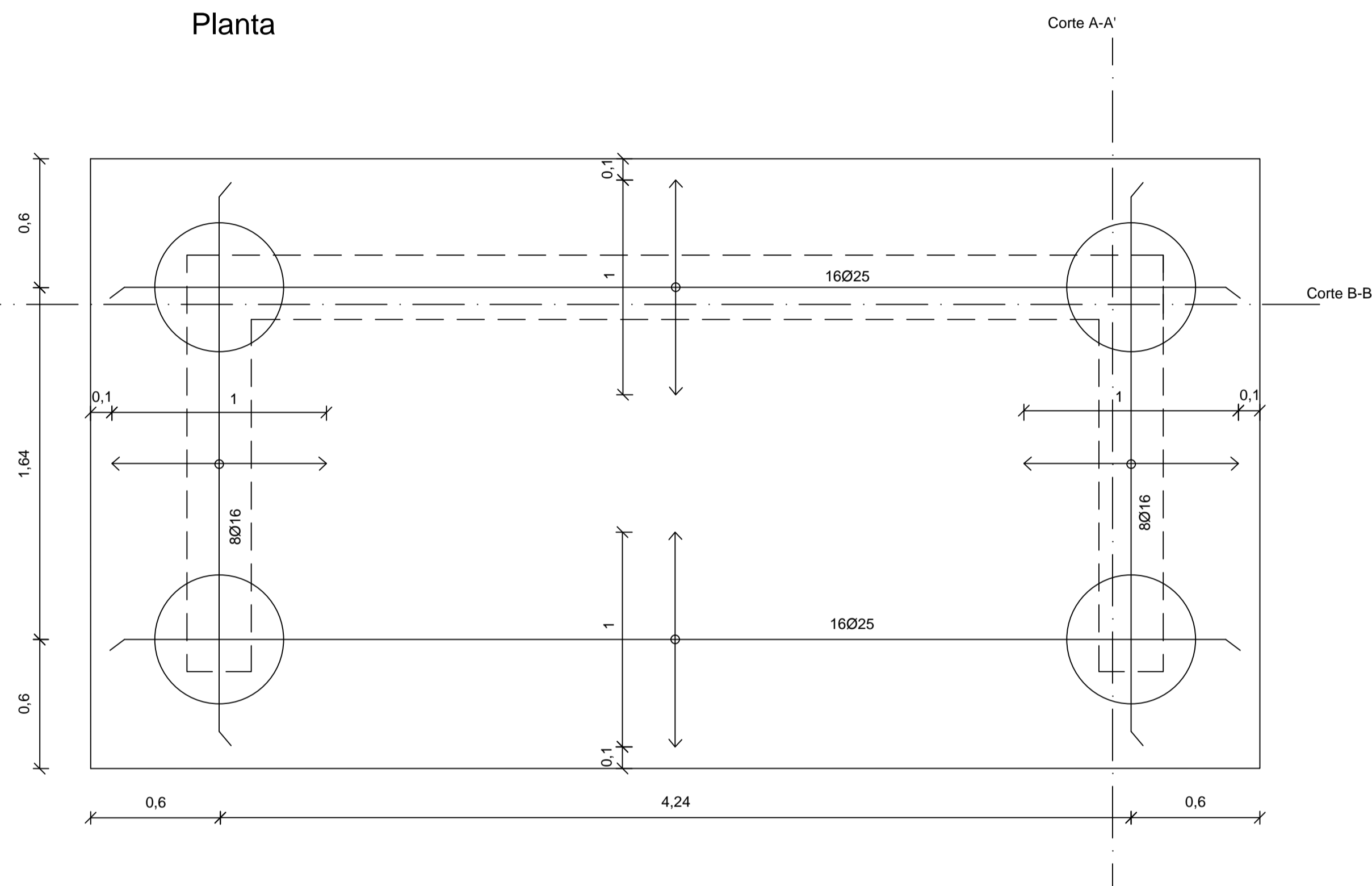
Comprimento de amarração (l_{bd})

e comprimento de emenda (l_o)

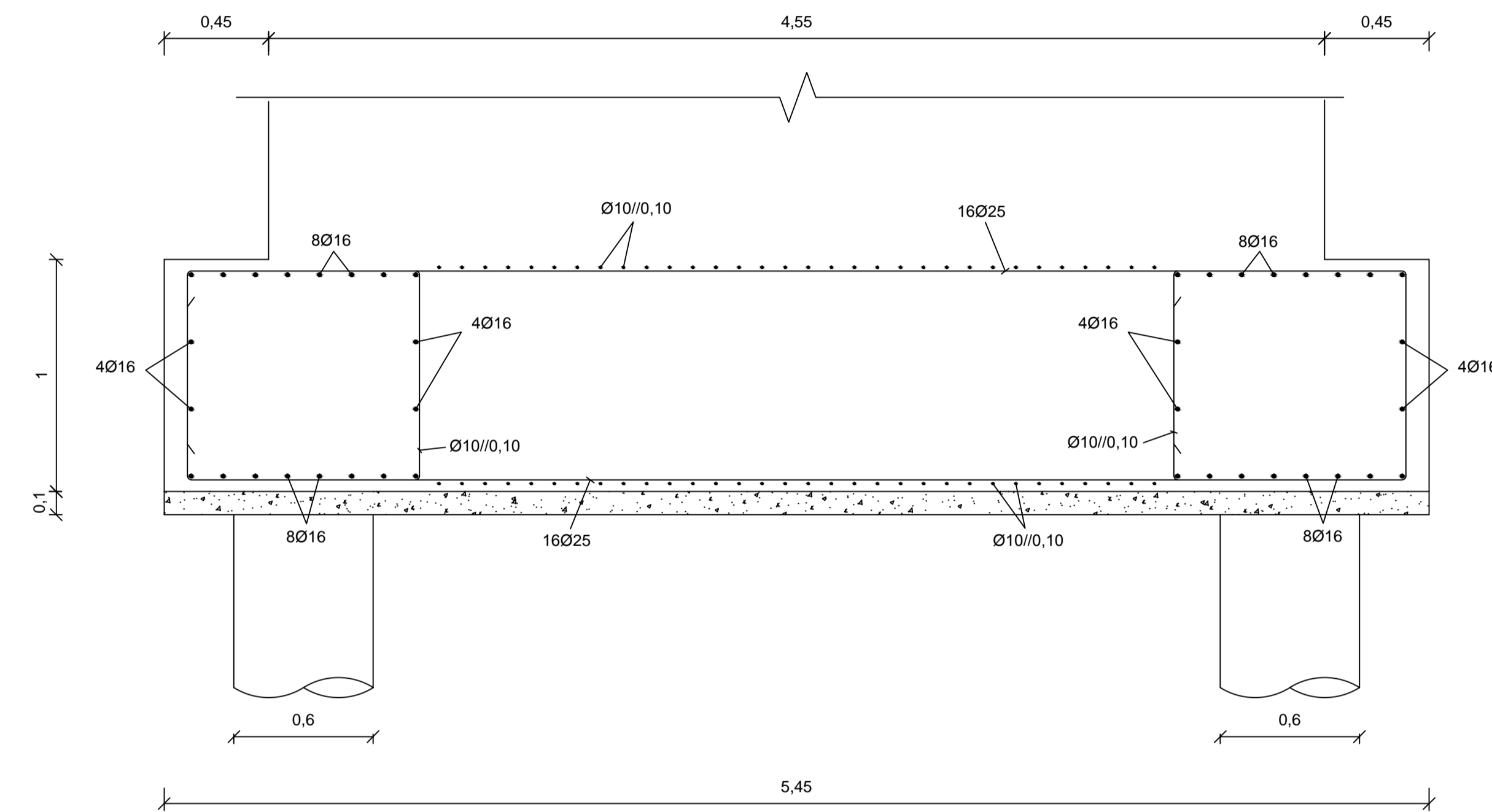
Varão	l_{bd} (m)	l_o (m)
Ø8	0,42	0,63
Ø10	0,52	0,78
Ø12	0,62	0,93
Ø16	0,83	1,24
Ø20	1,04	1,56
Ø25	1,30	1,95

Armadura Primária (Ambas as Faces)

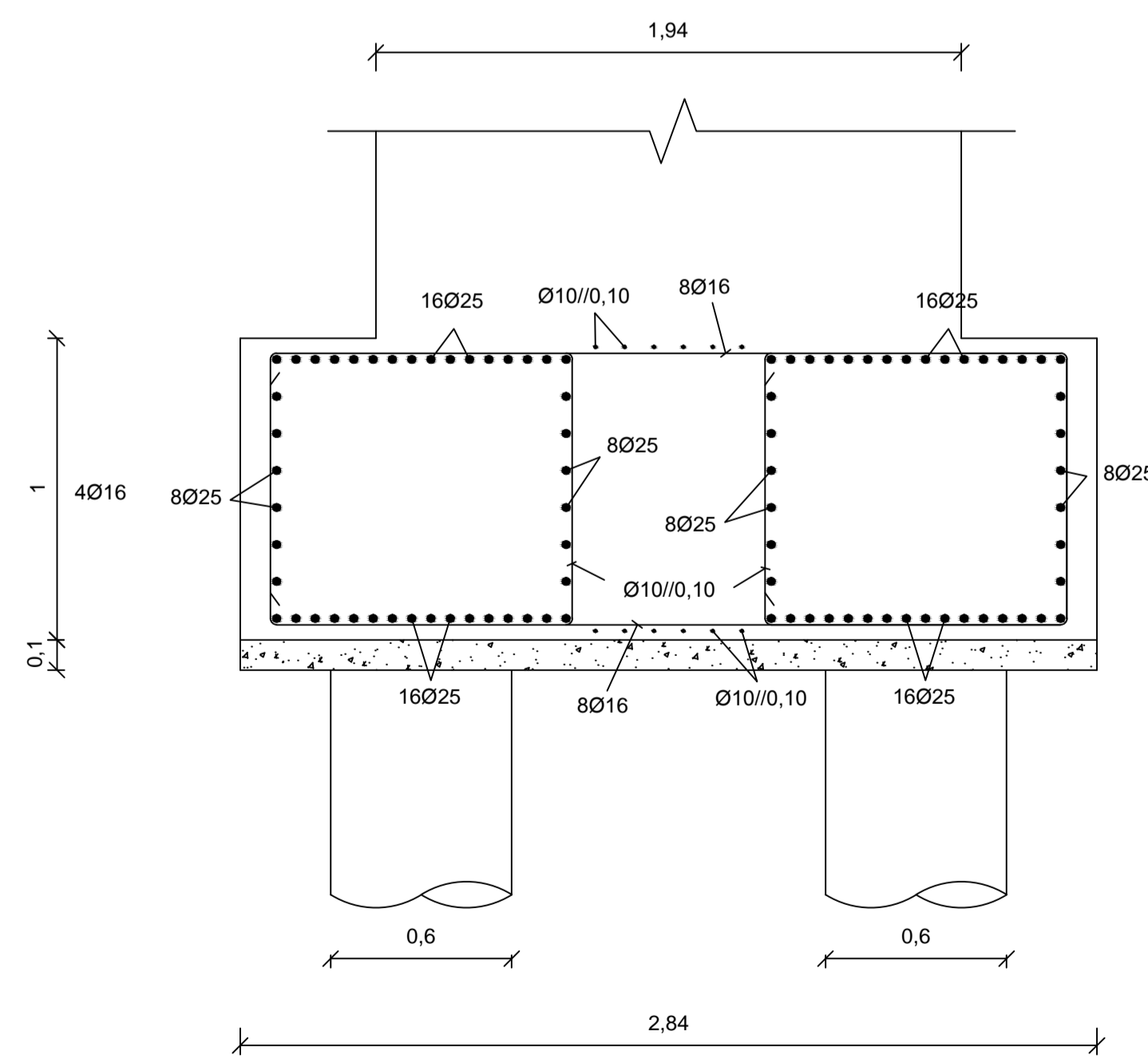
Planta



Corte B-B'

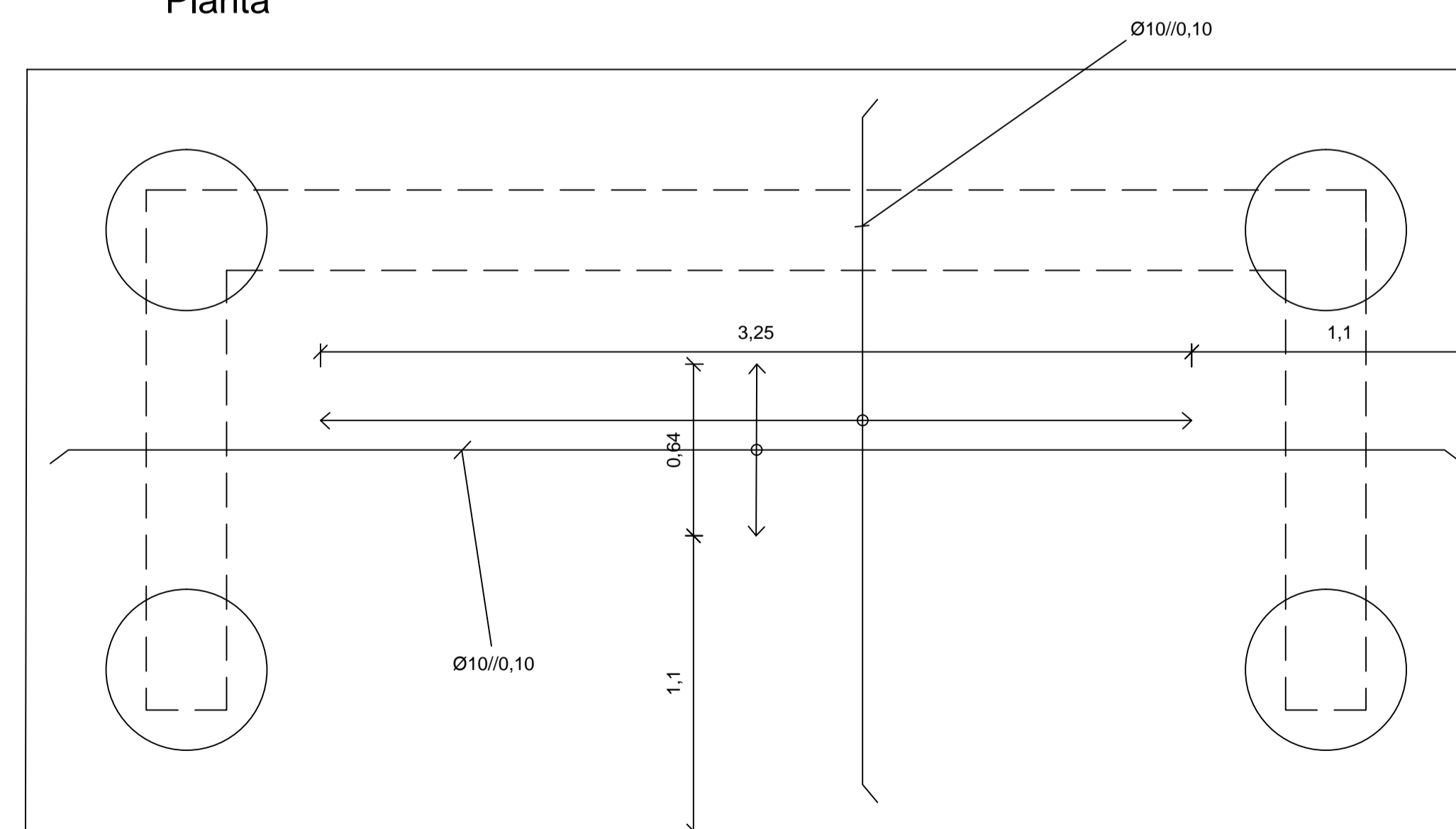


Corte A-A'



Armadura Secundária (Ambas as Faces)

Planta



Materiais

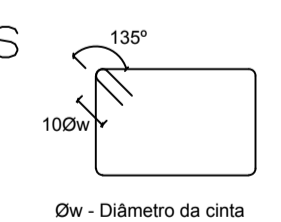
Betões


Em geral NP EN206-1 C30/37 XC2(pt) C10.20 D_{máx}20 S4 c=35
 Regularização NP EN206-1 C12/15 X0(pt) C10.20 D_{máx}25 S4
 Fundações NP EN206-1 C30/37 XC2(pt) C10.20 D_{máx}20 S4 c=50
 c - Recobrimento nominal (mm)

Aço

A500 NR SD

Pormenor de amarração das cintas



 ISEL Instituto Superior de Engenharia de Lisboa	ÁREA DEPARTAMENTAL DE ENGENHARIA CIVIL MESTRADO EM ENGENHARIA CIVIL	
	Elaborado por: Sérgio Pires N.º 30563	TRABALHO FINAL DE MESTRADO
Fevereiro de 2015	Dimensionamento Fundações (3)	DESENHO N.º 35 Formato A1