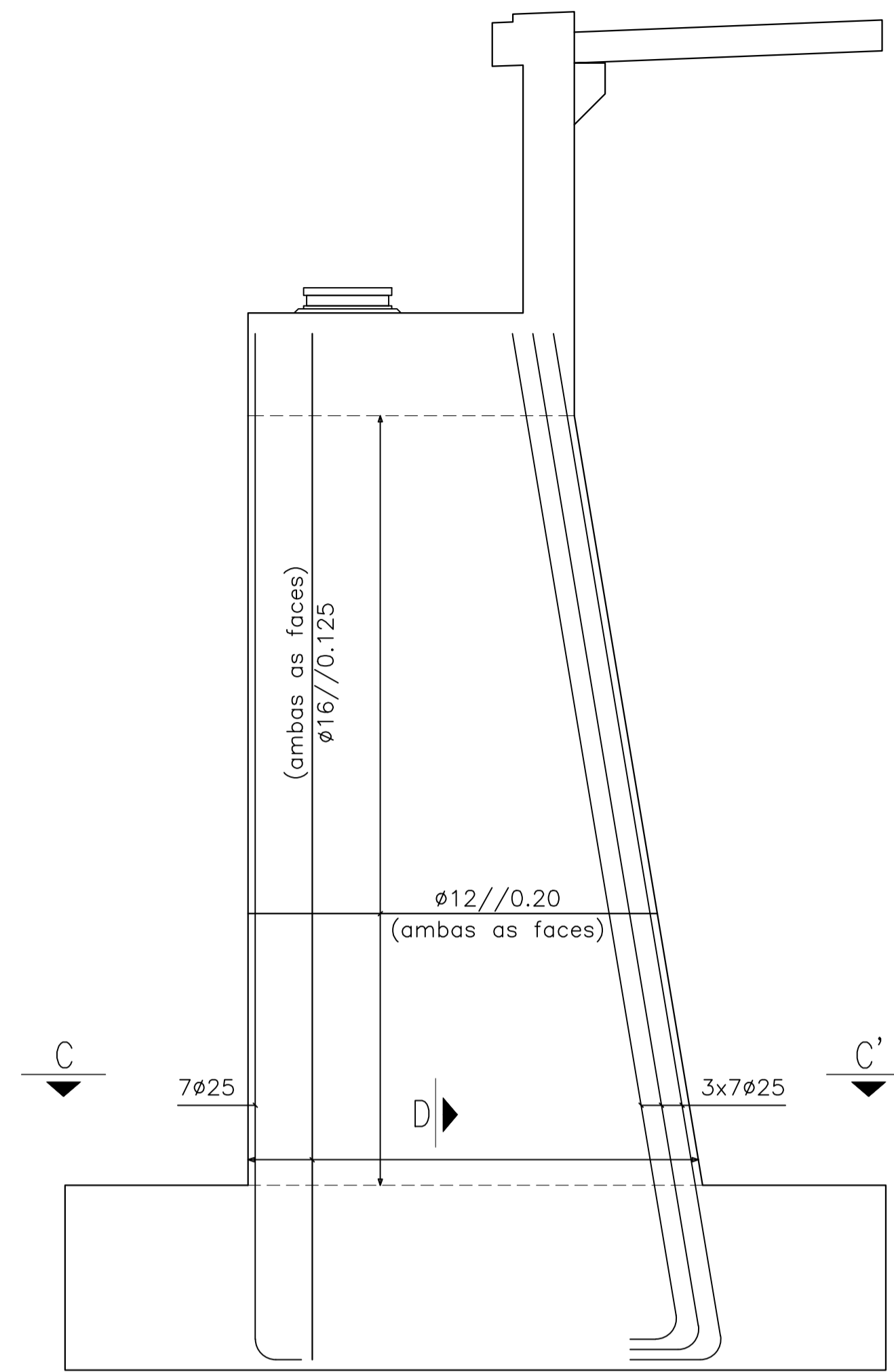
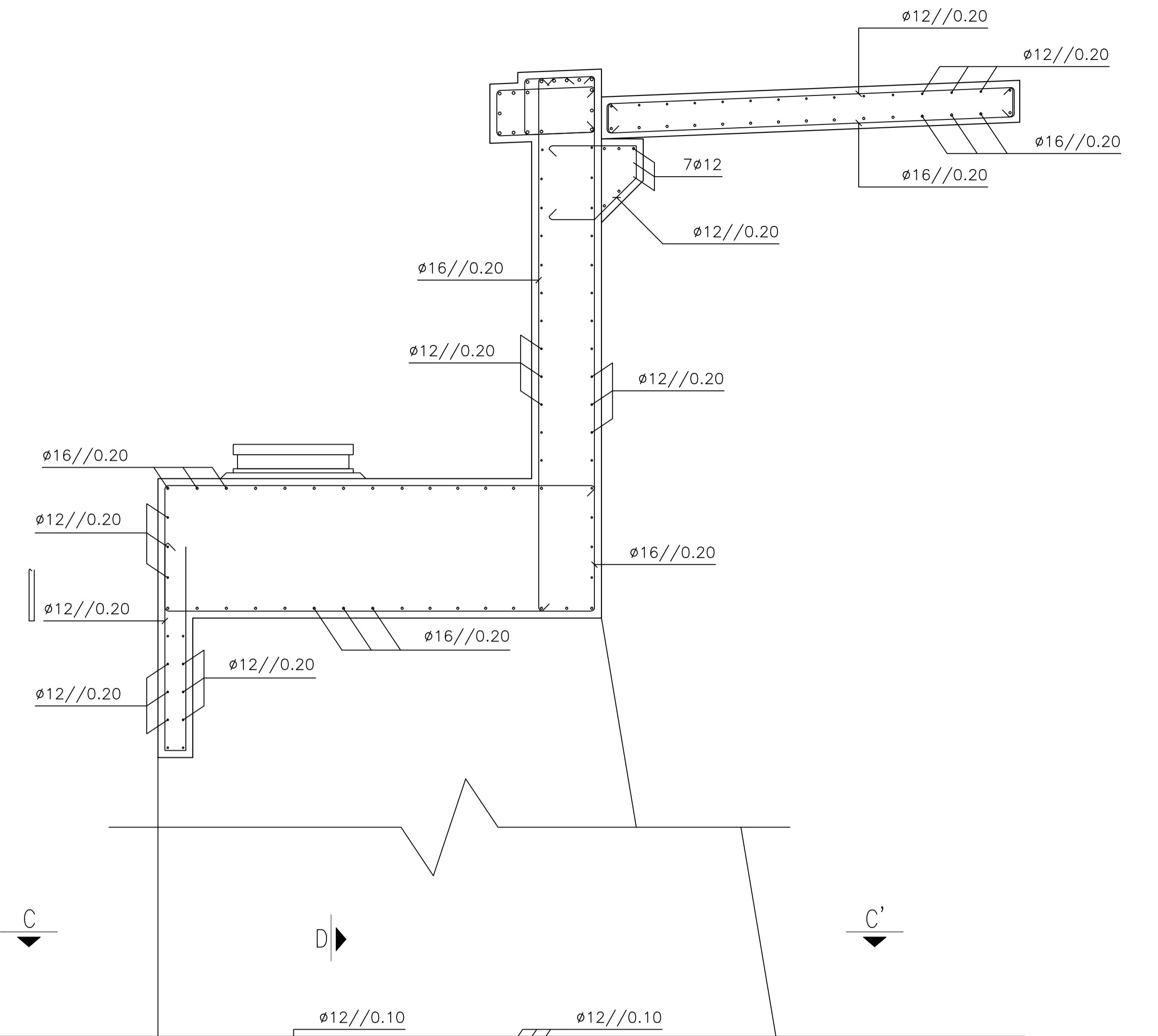


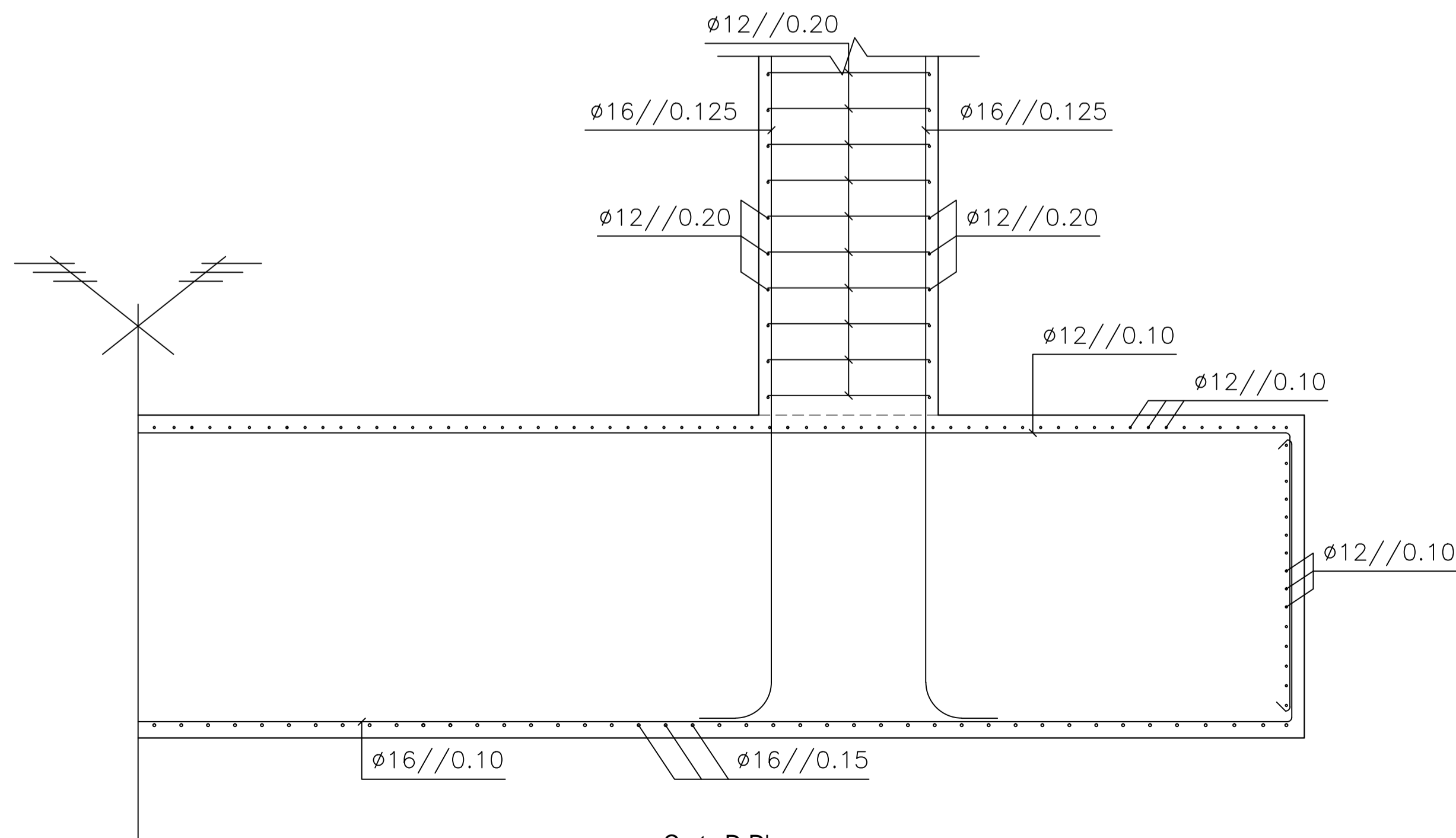
Planta
Encontro E2
ESCALA - 1:100



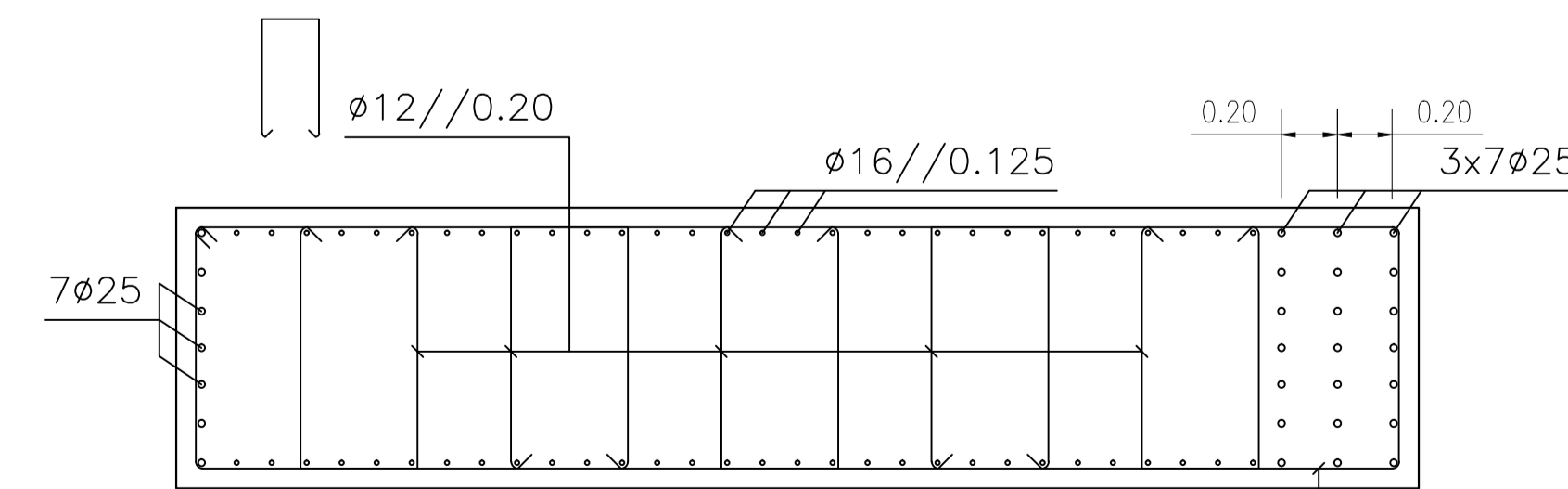
Corte B-B'
ESCALA - 1:50



Corte A-A'
ESCALA - 1:25



Corte D-D'
ESCALA - 1:25



Corte C-C'
ESCALA - 1:25

- Materiais**
- a) Betão:
- Regularização - C16/20
- Encontros e fundações - C30/37
- Pilares e tabuleiro - C35/45
- b) Aços:
- Armaduras ordinárias - A500 NR
- Aço de pré-esforço - Y1860 S7
- Recobrimentos**
- a) Superfícies em contacto com terras - 7 cm
b) Restantes superfícies - 4 cm

Nota: Escalas como indicado para formato A1 (em formato A3 considerar o dobro da escala indicada).

	DEPARTAMENTO DE ENGENHARIA CIVIL TRABALHO FINAL DE MESTRADO	
	JOÃO PEDRO NETO PESTANA (LICENCIADO) N.º 36633	PROJETO DE EXECUÇÃO DE UM VIADUTO RODOVIÁRIO CONSTRUÍDO TRAMO A TRAMO
ESCALAS COMO INDICADO	ENCONTRO E2 ARMADURAS	DESENHO N.º: 11/21
JULHO DE 2016		