

-38775-P

-38800-P

-103125-M

-103100-M

**IMPLANTAÇÃO SOBRE LEV. TOPOGRÁFICO**

RUA DOS CAMINHOS VELHOS

PRAÇA DE GERALDES

ESTRADA MUNICIPAL

Caixa de ramal de ligação  
LIGAÇÃO AO COLECTOR DOMÉSTICO


C.S. - 69.50  
Cx3

0.00  
70.12

**PROJECTO DE DRENAGEM PREDIAL DE ÁGUAS RESIDUAIS**

O TÉCNICO	RUBRICA	DATA	Requerente:
Eng.º Casimiro Clara		Maior 2015	

Designação:	Construção de Moradia Unifamiliar e Muro de Vedação
Local:	



**LARGUIC**  
engenharia, lda

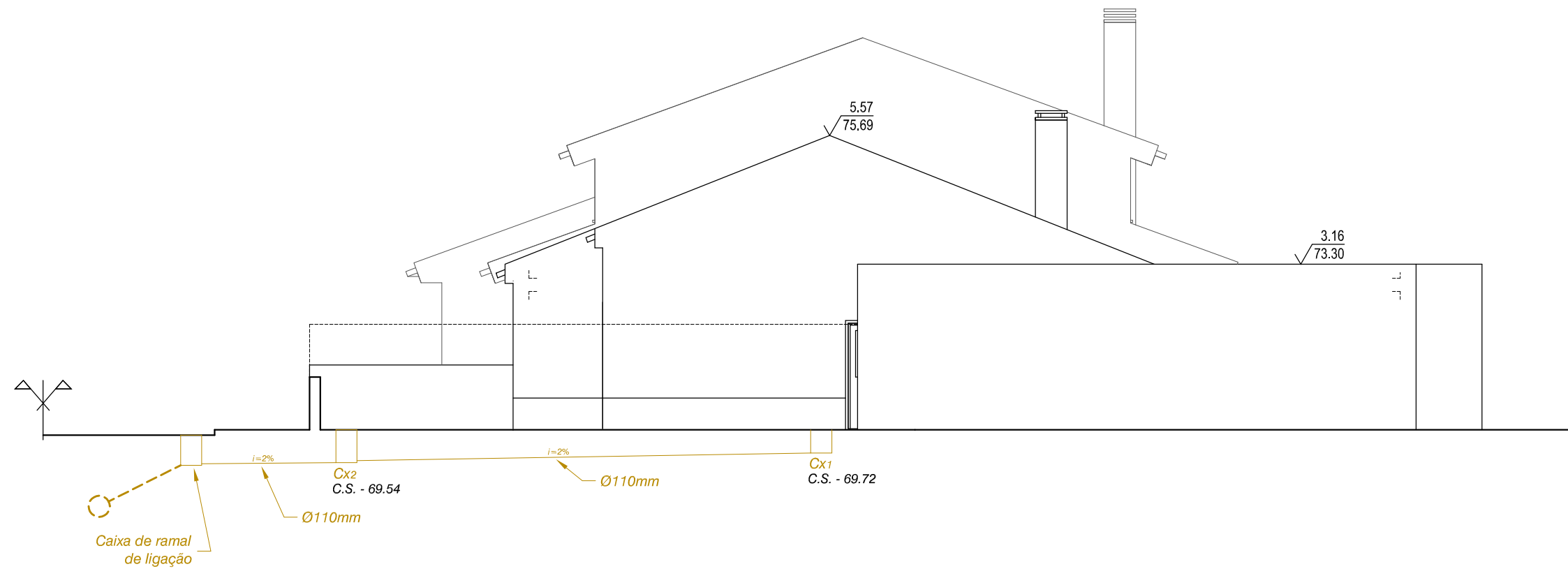
CASIMIRO JOÃO CHAGAS CLARA  
Engenheiro Civil  
Rua P. Faria Lopes, 1 - 1.ª Esq. 3 - 2525-075 ATOUUGUA DA BALEIA  
Tel.: 262 750 265 - Email: larguicengenharia@gmail.com - larguicweebly.com

**Águas Residuais Domésticas**

**Planta de implantação**


Escala: 1/200

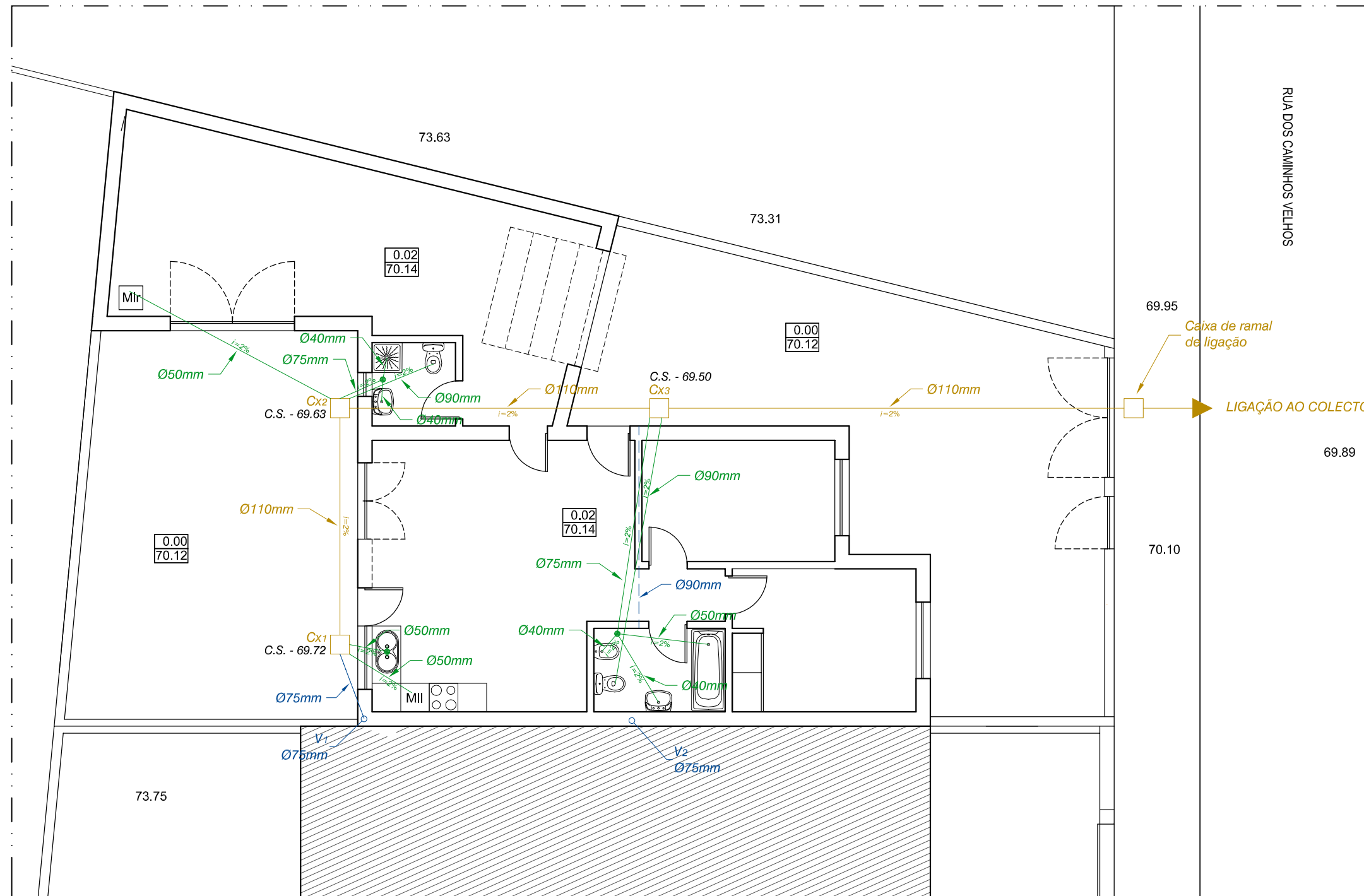
Desenho nº **1**



Nota: Tubagem em PVC PN4

SIMBOLOGIA	SÍMBOLOS DE LINHAS			SÍMBOLOS DE TUBOS		
	—	ÁGUAS RESIDUAIS DOMÉSTICAS	$V_n$ Ø(mm)	TUBO DE QUEDA DE VENTILAÇÃO	●	SIFÃO DE PAVIMENTO
- - - -	VENTILAÇÃO PRIMÁRIA	$\square$	TUBO DE QUEDA DE ÁGUAS RESIDUAIS DOMÉSTICAS	○	CAIXA DE REUNIÃO	
- · - · -	ÁGUAS PLUVIAIS	$\square$ S <sub>1</sub> S <sub>2</sub>	TUBO DE QUEDA DE ÁGUAS PLUVIAIS	⤵	BOCA DE LIMPEZA	
$\frac{D_n}{\varnothing(mm)}$	TUBO DE QUEDA DE ÁGUAS RESIDUAIS DOMÉSTICAS	$\square$ B	CAIXA C/ 0,8x0,8x0,8m, EQUIPADA COM BOMBA SUBMERSÍVEL MARCA "VECTRA" MODELO "FOCAVE"	$\square$	RALO DE PAVIMENTO	
$\frac{P_n}{\varnothing(mm)}$	TUBO DE QUEDA DE ÁGUAS PLUVIAIS	○	SIFÃO	$\square$	GRELHA DE PAVIMENTO	

PROJECTO DE DRENAGEM PREDIAL DE ÁGUAS RESIDUAIS			
O TÉCNICO	RUBRICA	DATA	Requerente:
Eng.º Casimiro Clara		Mai 2015	
			Designação: Construção de Moradia Unifamiliar e Muro de Vedação
CASIMIRO JOÃO CHAGAS CLARA Engenheiro Civil Rua P. Faria Lopes, 1 - 1ª Esq - 2525-075 ATOUGUIA DA BALEIA Tel: 262 750 265 - Email: larguiengenheiro@gmail.com - larguiweebly.com			Local:
Águas Residuais Pluviais Alçado Lateral Direito			Escala: 1/100 Desenho nº 10



**RÉS-DO-CHÃO**

**DISTRIBUIÇÃO**

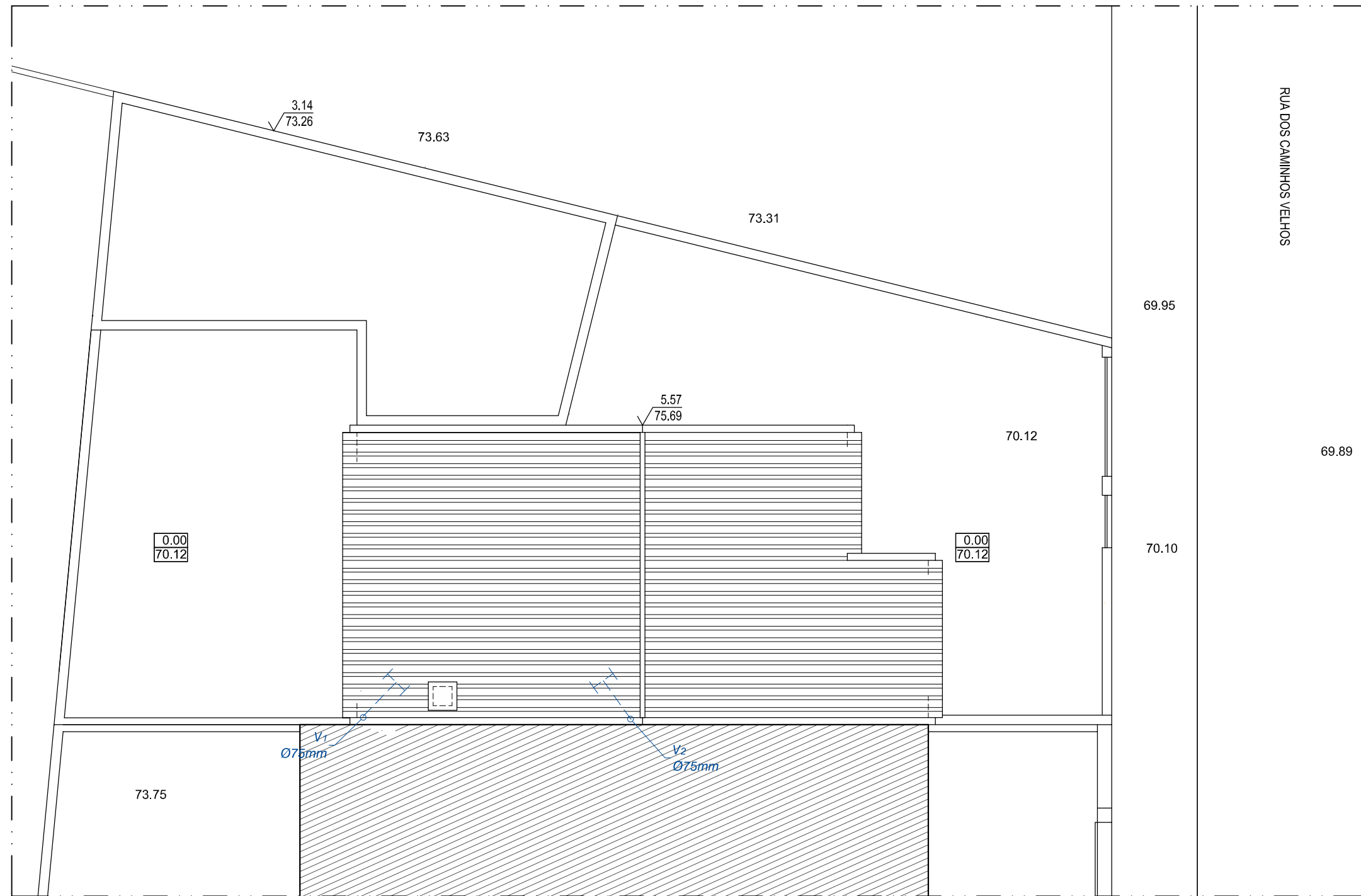
APARELHO	Diâmetro do Ramal(mm)	Inclinação
Bacia de Retrete	Ø90	2%
Lavatório	Ø40	2%
Bidé	Ø40	2%
Chuveiro	Ø40	2%
Urinol	Ø40	2%
Banheira	Ø50	2%
Máquina Lava-Louça	Ø50	2%
Máquina Lava-Roupa	Ø50	2%
Pia Lava-Louça	Ø50	2%

Nota: Tubagem em PVC PN4

SÍMBOLOGIA	
— — — — —	ÁGUAS RESIDUAIS DOMÉSTICAS
- - - - -	VENTILAÇÃO PRIMÁRIA
- · - · - ·	ÁGUAS PLUVIAIS
$\frac{Dn}{\varnothing(mm)}$	TUBO DE QUEDA DE ÁGUAS RESIDUAIS DOMÉSTICAS
$\frac{Pn}{\varnothing(mm)}$	TUBO DE QUEDA DE ÁGUAS PLUVIAIS
$\frac{Vn}{\varnothing(mm)}$	TUBO DE QUEDA DE VENTILAÇÃO
$\frac{C}{S_1} \frac{C}{S_2}$	TUBO DE QUEDA DE ÁGUAS RESIDUAIS DOMÉSTICAS
$\frac{C}{S_1} \frac{C}{S_2} \frac{C}{S_3}$	TUBO DE QUEDA DE ÁGUAS PLUVIAIS
	CAIXA C/ 0,8x0,8x0,8m, EQUIPADA COM BOMBA SUBMERSÍVEL MARCA "VECTRA" MODELO "FOCAVE"
$\odot$	SIFÃO
$\bullet$	SIFÃO DE PAVIMENTO
$\circ$	CAIXA DE REUNIÃO
$\curvearrowright$	BOCA DE LIMPEZA
	RALO DE PAVIMENTO
	GRELHA DE PAVIMENTO

**PROJECTO DE DRENAGEM PREDIAL DE ÁGUAS RESIDUAIS**

O TÉCNICO	RUBRICA	DATA	Requerente:
Eng.º Casimiro Clara		Mai 2015	
			Designação: Construção de Moradia Unifamiliar e Muro de Vedação
CASIMIRO JOÃO CHAGAS CLARA Engenheiro Civil Rua P. Faria Lopes, 1 - 1.ª Esq. - 2525-075 ATOUUGUA DA BALEIA Tel.: 262 750 265 - Email: larguiengenheiro@gmail.com - larguiweebly.com			Local:
<b>Águas Residuais Domésticas</b> <b>Planta do Rés do chão</b>			Escala: 1/100
			Desenho nº <b>2</b>



**RÉS-DO-CHÃO**

**DISTRIBUIÇÃO**

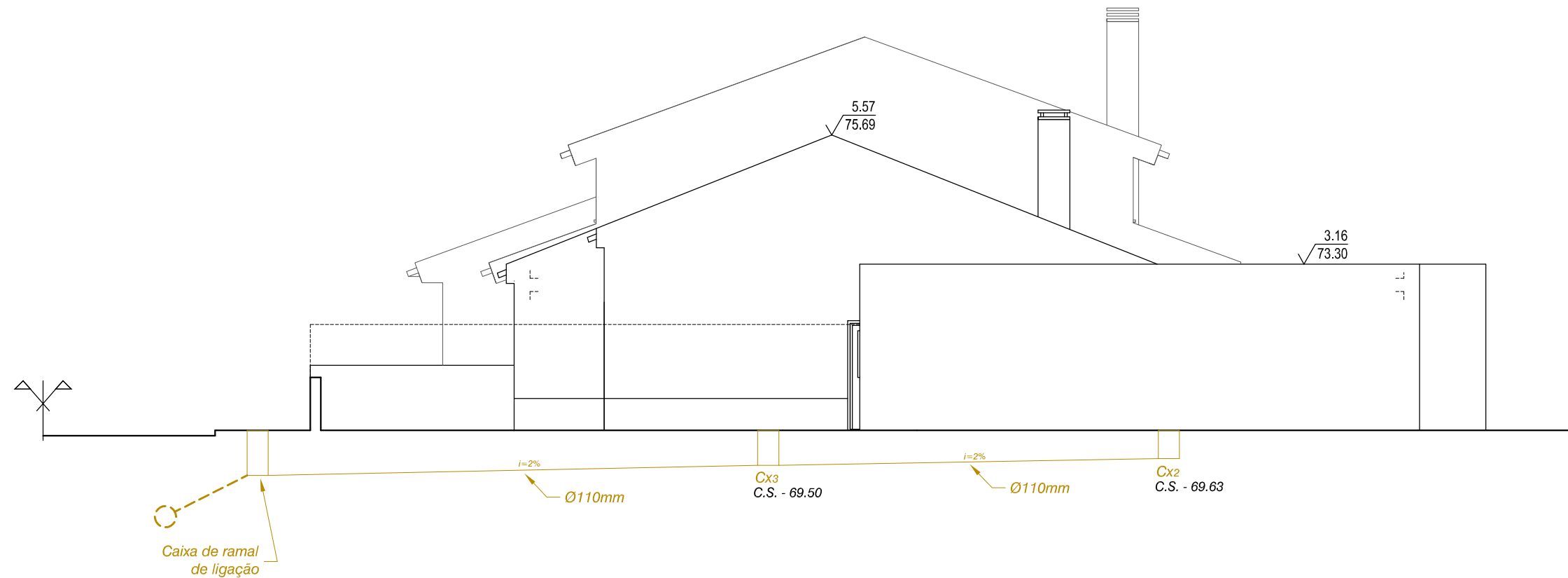
APARELHO	Diâmetro do Ramal(mm)	Inclinação
Bacia de Retrete	Ø90	2%
Lavatório	Ø40	2%
Bidé	Ø40	2%
Chuveiro	Ø40	2%
Urinol	Ø40	2%
Banheira	Ø50	2%
Máquina Lava-Louça	Ø50	2%
Máquina Lava-Roupa	Ø50	2%
Pia Lava-Louça	Ø50	2%

Nota: Tubagem em PVC PN4

SIMBOLOGIA	
—	ÁGUAS RESIDUAIS DOMÉSTICAS
- - - -	VENTILAÇÃO PRIMÁRIA
- · - · -	ÁGUAS PLUVIAIS
$\frac{Dn}{\varnothing(mm)}$	TUBO DE QUEDA DE ÁGUAS RESIDUAIS DOMÉSTICAS
$\frac{Pn}{\varnothing(mm)}$	TUBO DE QUEDA DE ÁGUAS PLUVIAIS
$\frac{Vn}{\varnothing(mm)}$	TUBO DE QUEDA DE VENTILAÇÃO
$\frac{C}{S_1} \frac{C}{S_2}$	TUBO DE QUEDA DE ÁGUAS RESIDUAIS DOMÉSTICAS
$\frac{C}{S_1} \frac{C}{S_2} \frac{C}{S_3}$	TUBO DE QUEDA DE ÁGUAS PLUVIAIS
	CAIXA C/ 0.8x0.8x0.8m, EQUIPADA COM BOMBA SUBMERSÍVEL MARCA "VECTRA" MODELO "FOCAVE"
$\odot$	SIFÃO
$\bullet$	SIFÃO DE PAVIMENTO
$\circ$	CAIXA DE REUNIÃO
$\curvearrowright$	BOCA DE LIMPEZA
	RALO DE PAVIMENTO
	GRELHA DE PAVIMENTO

**PROJECTO DE DRENAGEM PREDIAL DE ÁGUAS RESIDUAIS**

O TÉCNICO	RUBRICA	DATA	Requerente:
Eng.º Casimiro Clara		Maior 2015	
			Designação: Construção de Moradia Unifamiliar e Muro de Vedação
CASIMIRO JOÃO CHAGAS CLARA Engenheiro Civil Rua P. Faria Lopes, 1 - 1ª Esq. - 2525-075 ATÓUGUIA DA BALEIA Tel.: 262 750 265 - Email: larguiengenharla@gmail.com - larguiaweebly.com			Local:
<b>Águas Residuais Domésticas</b> <b>Planta da Cobertura</b>			Escala: 1/100 Desenho nº <b>3</b>

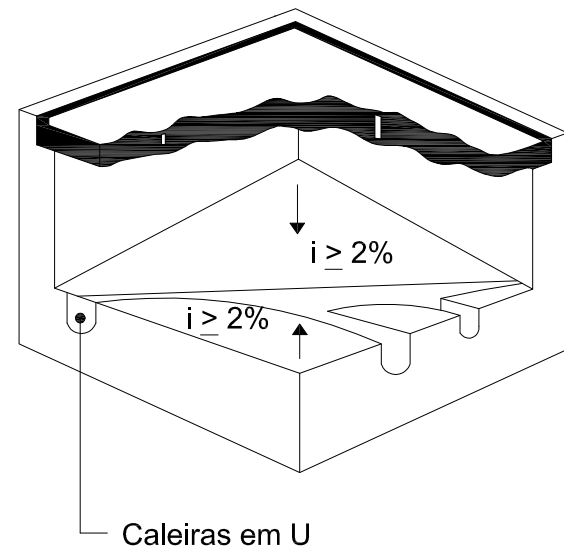


Nota: Tubagem em PVC PN4

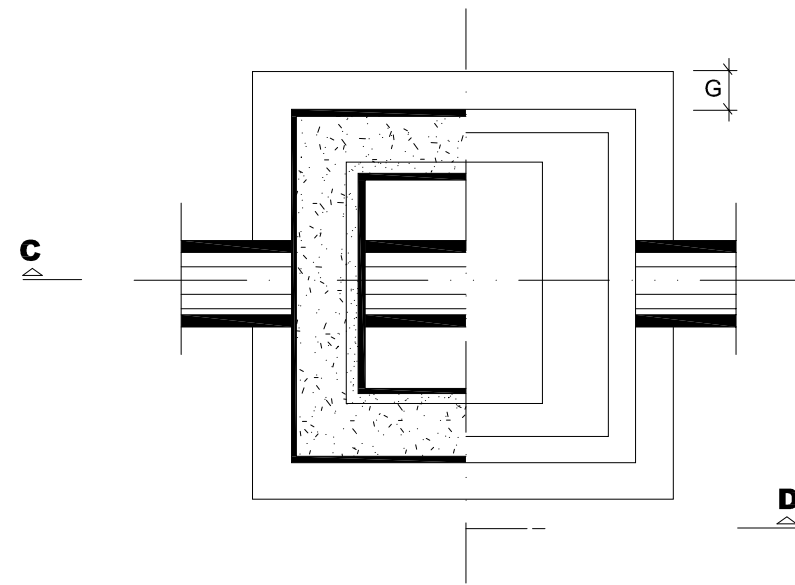
SIMBOLOGIA	SÍMBOLOS DE LINHAS			SÍMBOLOS DE ELEMENTOS		
	—	ÁGUAS RESIDUAIS DOMÉSTICAS	$\frac{Vn}{\varnothing(mm)}$	TUBO DE QUEDA DE VENTILAÇÃO	●	SIFÃO DE PAVIMENTO
- - - -	VENTILAÇÃO PRIMÁRIA	$\frac{C}{S_1} \frac{C}{S_2}$	TUBO DE QUEDA DE ÁGUAS RESIDUAIS DOMÉSTICAS	○	CAIXA DE REUNIÃO	
- · - · -	ÁGUAS PLUVIAIS	$\frac{C}{S_1} \frac{C}{S_2} \frac{C}{S_3}$	TUBO DE QUEDA DE ÁGUAS PLUVIAIS	⤵	BOCA DE LIMPEZA	
$\frac{Dn}{\varnothing(mm)}$	TUBO DE QUEDA DE ÁGUAS RESIDUAIS DOMÉSTICAS		CAIXA C/ 0,8x0,8x0,8m, EQUIPADA COM BOMBA SUBMERSÍVEL MARCA "VECTRA" MODELO "FOCAVE"		RALO DE PAVIMENTO	
$\frac{Pn}{\varnothing(mm)}$	TUBO DE QUEDA DE ÁGUAS PLUVIAIS	⊙	SIFÃO		GRELHA DE PAVIMENTO	

PROJECTO DE DRENAGEM PREDIAL DE ÁGUAS RESIDUAIS			
O TÉCNICO	RUBRICA	DATA	Requerente:
Eng.º Casimiro Clara		Mai 2015	
			Designação: Construção de Moradia Unifamiliar e Muro de Vedação
CASIMIRO JOÃO CHAGAS CLARA Engenheiro Civil Rua P. Faria Lopes, 1 - 1ª Esq 3 - 2525-075 ATOUGUIA DA BALEIA Tel.: 262 750 265 - Email: larguiengenheiro@gmail.com - larguiweebly.com			Local:
Águas Residuais Domésticas Alçado Lateral Direito			Escala: 1/100
			Desenho nº 4

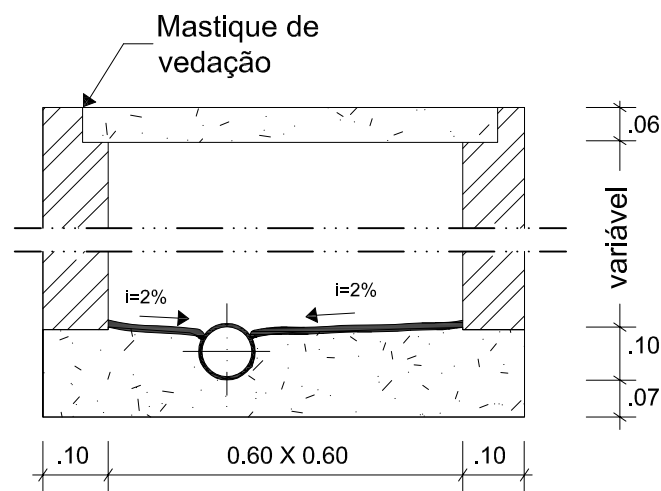
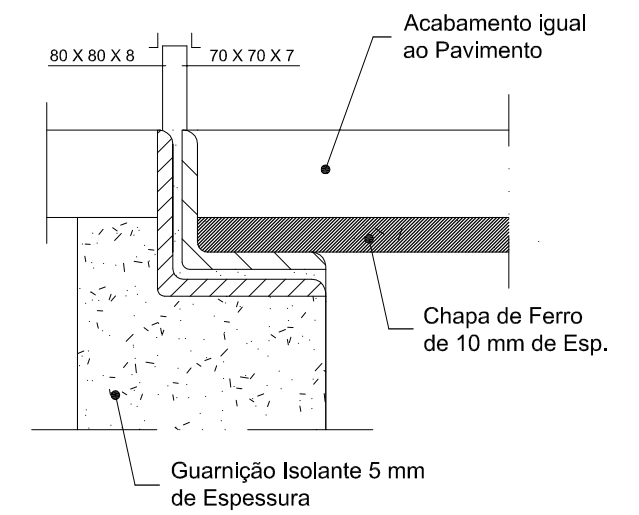
# TUBAGEM E ACESSÓRIOS EM PVC



# PLANTA POR A - B

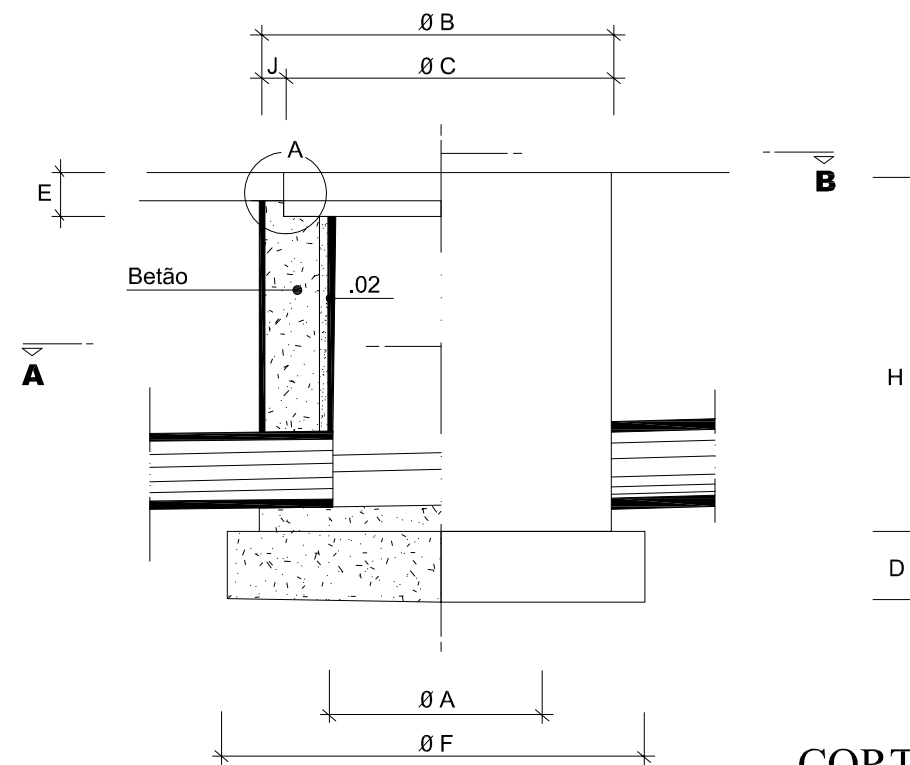


# PORMENOR "A"



CORTE 1-1


# PORMENOR DA SOLEIRA



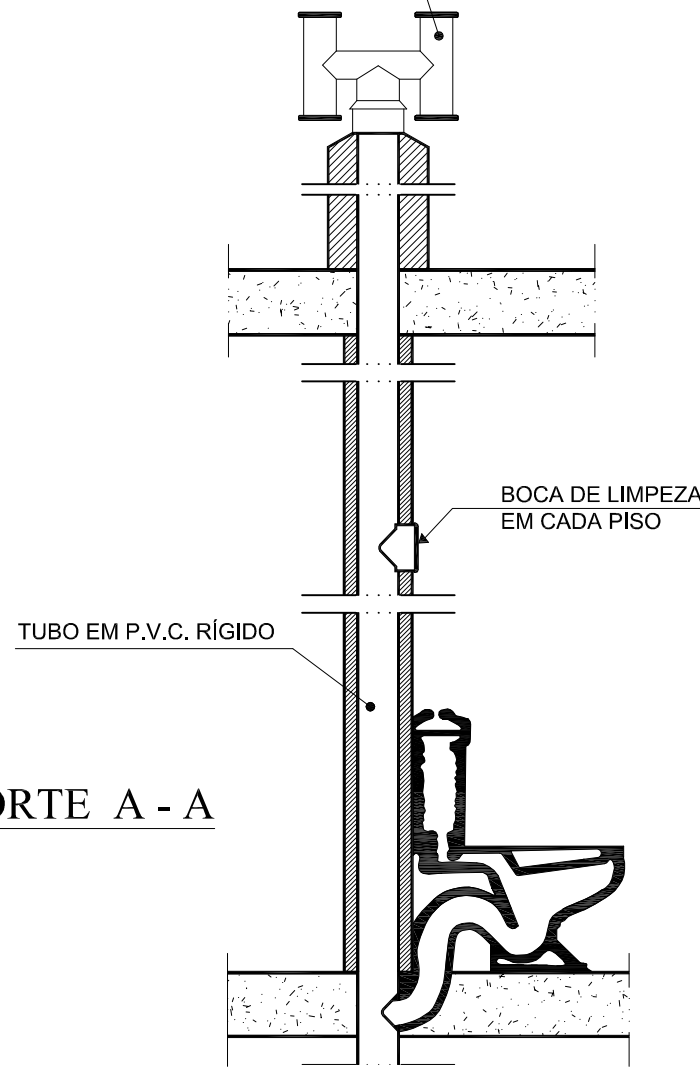
CORTE C - D

Tipo de Caixa	Dimensões									Observações
	A	B	C	D	E	F	G	H	J	
0.30 x 0.30	0.30	0.50	0.42	0.10	0.07	0.50	—	≤ 0.50	0.04	Paredes interiores fundo e caleiras rebocadas com argamassa de cimento ao troço 1.1.5 afagada a colher.
0.40 x 0.40	0.40	0.70	0.55	0.15	0.07	0.80	0.05	≤ 0.60	0.075	
0.50 x 0.50	0.50	0.80	0.65	0.15	0.07	0.90	0.05	≤ 0.80	0.075	
0.60 x 0.60	0.60	1.10	0.75	0.15	0.07	1.20	0.05	≤ 1.20	0.175	
0.80 x 0.80	0.80	1.30	1.00	0.15	0.07	1.40	0.05	≤ 2.00	0.175	

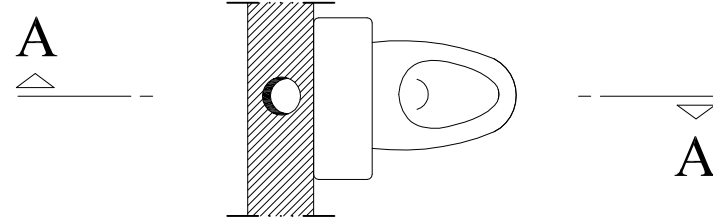
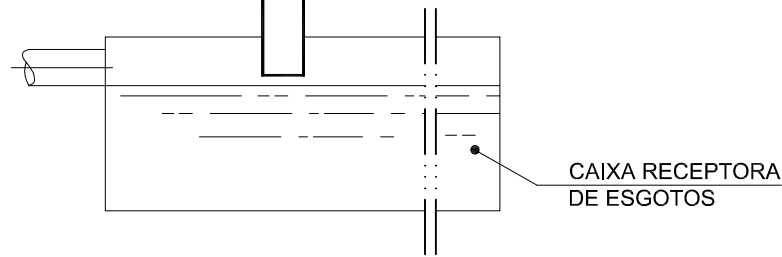
# QUADRO

PROJECTO DE DRENAGEM PREDIAL DE ÁGUAS RESIDUAIS			
O TÉCNICO	RUBRICA	DATA	Requerente:
Eng.º Casimiro Clara		Mai 2015	
			Designação: Construção de Moradia Unifamiliar e Muro de Vedação
			Local:
CASIMIRO JOÃO CHAGAS CLARA Engenheiro Civil Rua P. Faria Lopes, 1 - 1ª Esq. - 2525-075 ATOUGUIA DA BALEIA Tel.: 262 750 265 - Email: larguicengenharia@gmail.com - larguicweebly.com			Águas Residuais Domésticas Caixa de visita
			Escala: 1/100
			Desenho nº 5

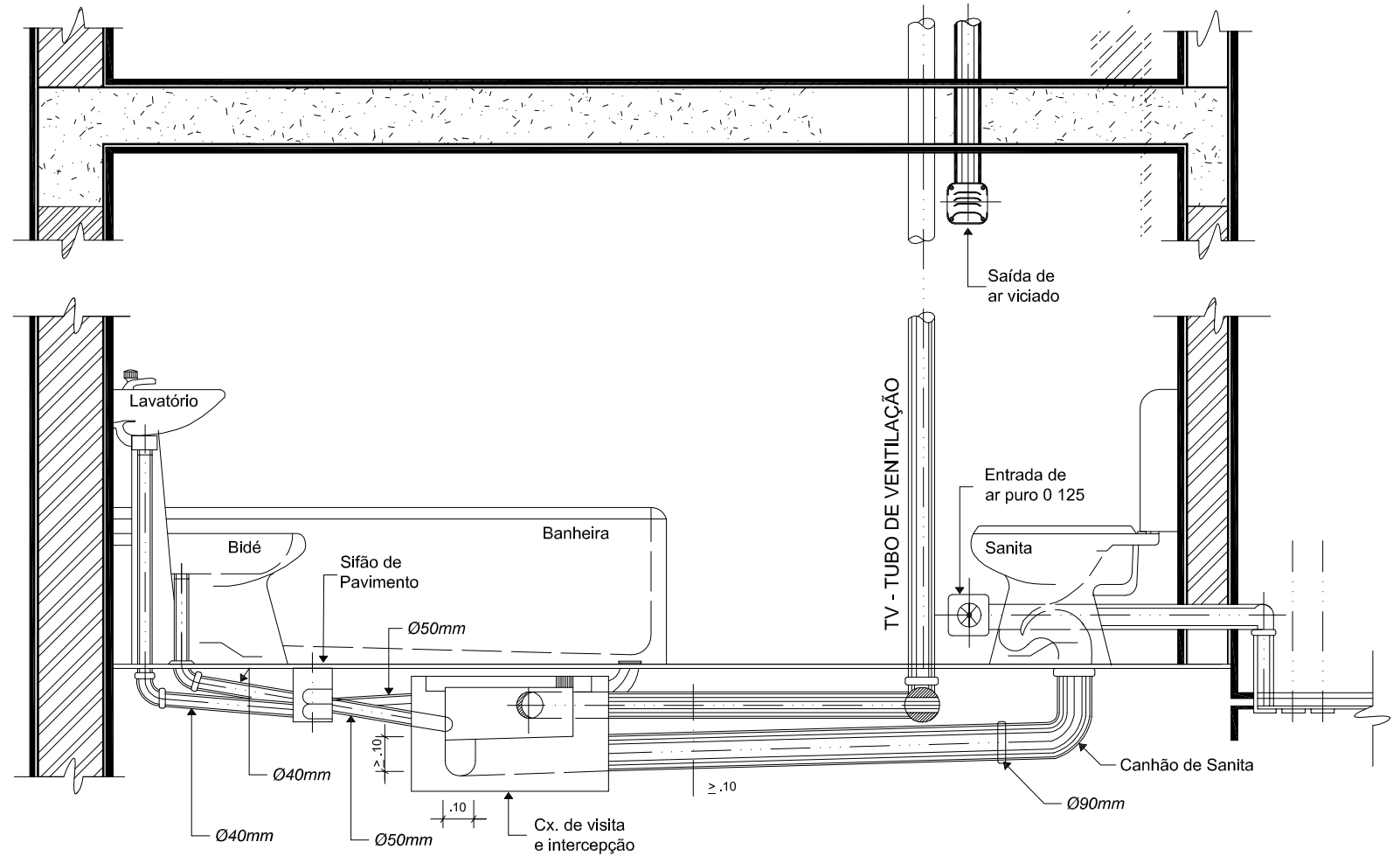
SAÍDA ACIMA DA COBERTURA  
0.50M EM RELAÇÃO AO PONTO  
MAIS ELEVADO DO TELHADO



**CORTE A - A**

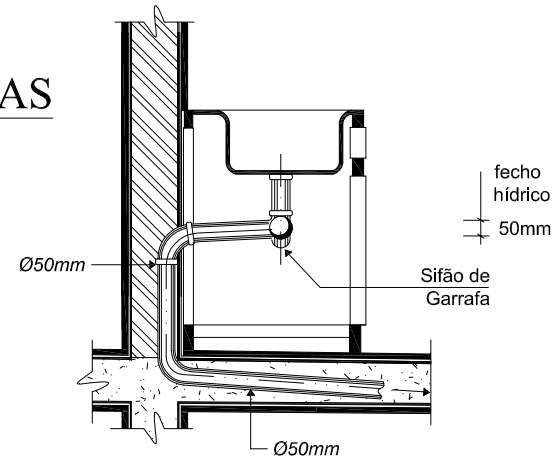


**PLANTA**

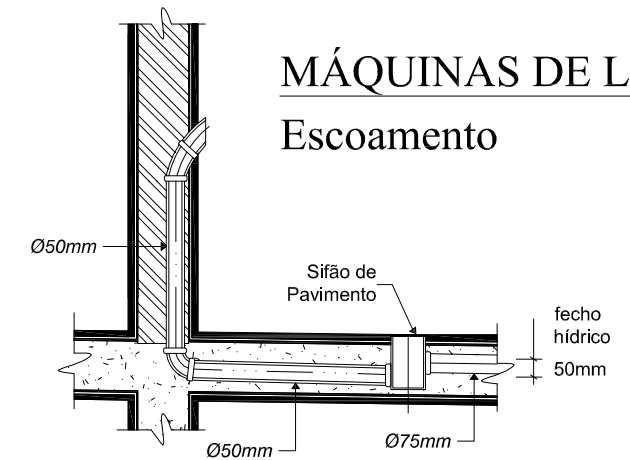


**CORTE NO PISO TÉRREO**


**LAVA LOUÇAS**  
Escoamento



**MÁQUINAS DE LAVAR**  
Escoamento

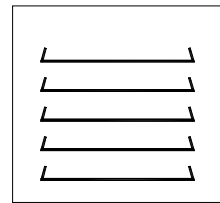


**PROJECTO DE DRENAGEM DE ÁGUAS RESIDUAIS**

O TÉCNICO	RUBRICA	DATA	Requerente:
Eng.º Casimiro Clara		Mai 2015	
			Designação: Construção de Moradia Unifamiliar e Muro de Vedação
CASIMIRO JOÃO CHAGAS CLARA Engenheiro Civil Rua P. Faria Lopes, 1 - 1.ª Esq. - 2525-075 ATOUUGUA DA BALEIA Tel.: 262 750 265 - Email: larguicengenharia@gmail.com - larguicweebly.com			Local:
Águas Residuais Domésticas Pormenor de Ligação			Escala: 1/100
			Desenho nº <b>6</b>

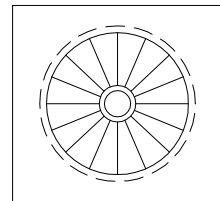
SAÍDA ACIMA DA COBERTURA 0.50M EM RELAÇÃO  
AO PONTO MAIS ELEVADO DO TELHADO

Ø 0.15



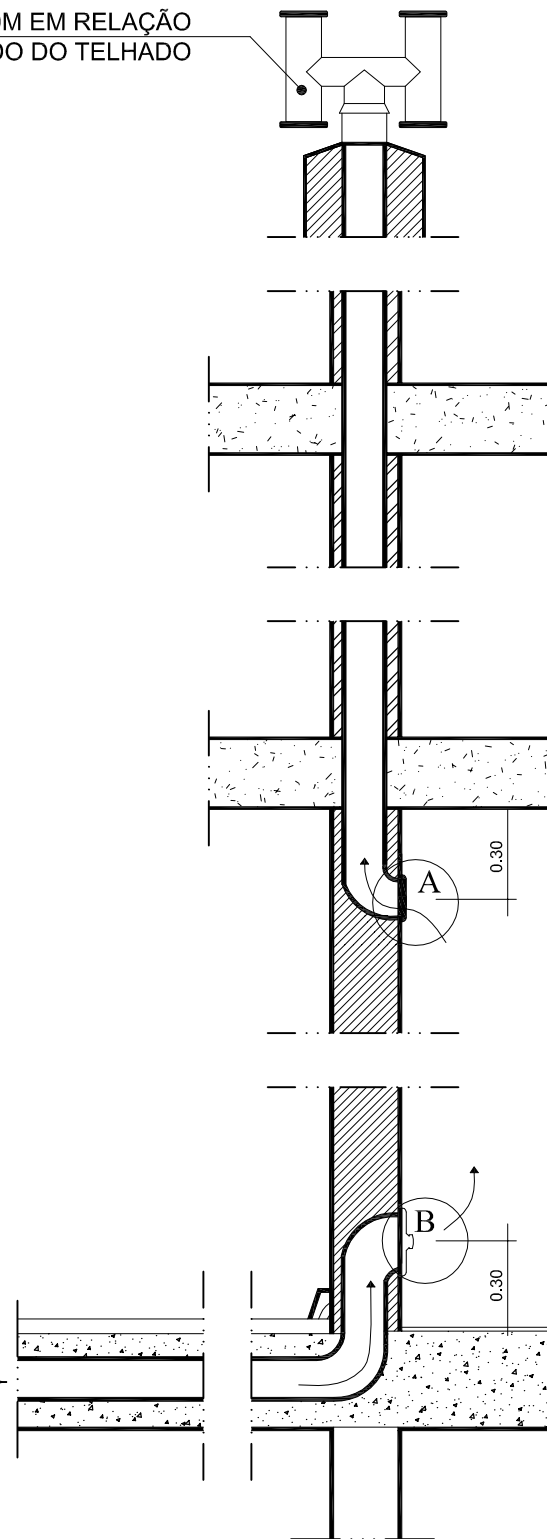
PORMENOR "A"

Ø 0.15




PORMENOR "B"

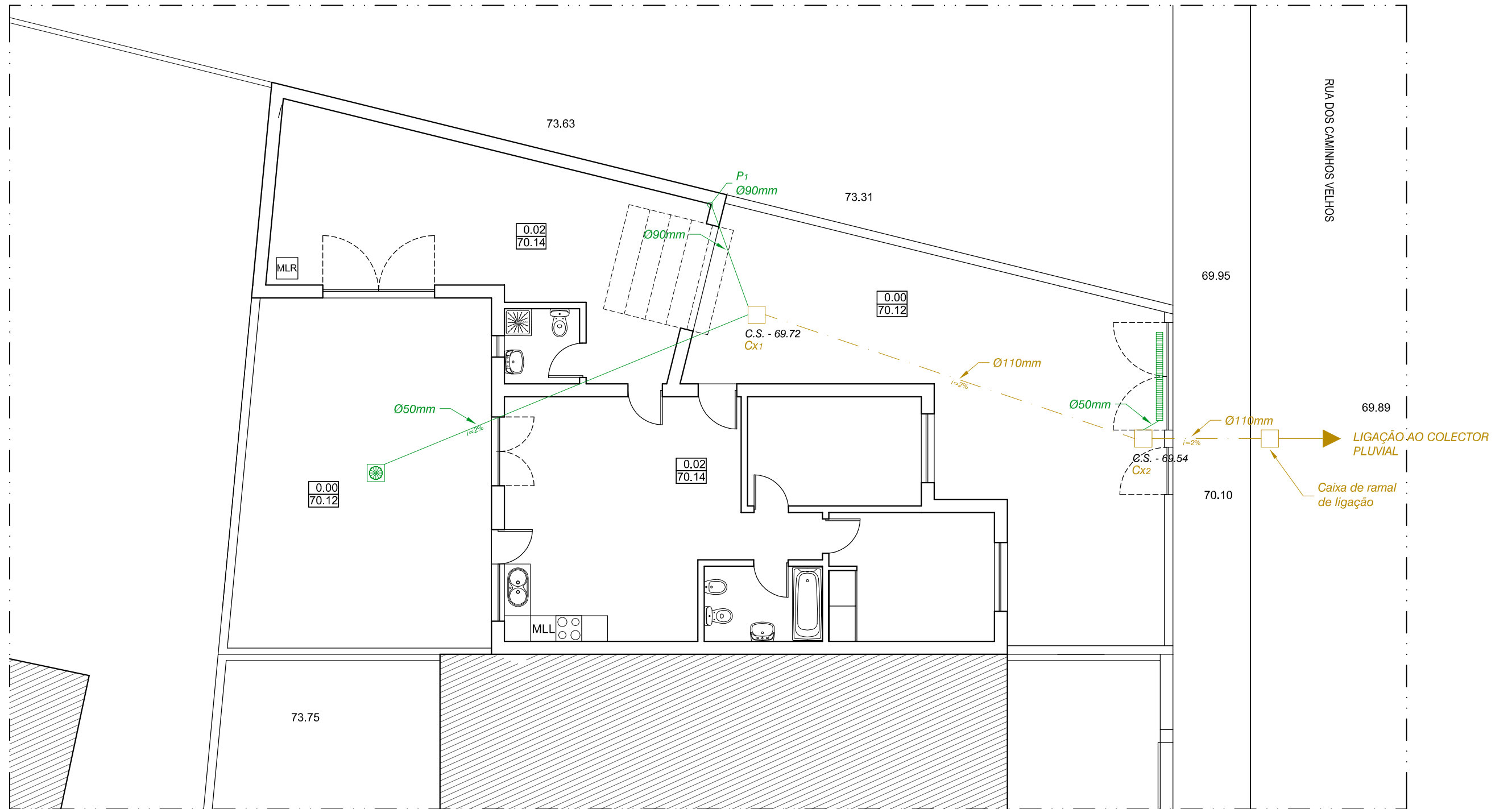
ENTRADA DE  
AR FRIO



CORTE

**PROJECTO DE DRENAGEM DE ÁGUAS RESIDUAIS**


O TÉCNICO	RUBRICA	DATA	Requerente:
Eng.º Casimiro Clara		Mai 2015	
			Designação: Construção de Moradia Unifamiliar e Muro de Vedação
			Local:
CASIMIRO JOÃO CHAGAS CLARA Engenheiro Civil Rua P. Faria Lopes, 1 - 1ª Esq. 3 - 2525-075 ATOUUGUA DA BALEIA Tel.: 262 750 265 - Email: larguicengenharia@gmail.com - larguicweebly.com			Escala: 1/100 Desenho nº <b>7</b>
			Águas Residuais Domésticas Pormenores de Ventilação



**RÉS-DO-CHÃO**

Nota: Tubagem em PVC PN4

SIMBOLOGIA	SÍMBOLOS DE LINHAS			SÍMBOLOS DE PONTOS		
	—	ÁGUAS RESIDUAIS DOMÉSTICAS	— Vn Ø(mm)	TUBO DE QUEDA DE VENTILAÇÃO	●	SIFÃO DE PAVIMENTO
- - - -	VENTILAÇÃO PRIMÁRIA	□	TUBO DE QUEDA DE ÁGUAS RESIDUAIS DOMÉSTICAS	○	CAIXA DE REUNIÃO	
- · - · -	ÁGUAS PLUVIAIS	□ C <sub>s</sub> C <sub>s</sub> C <sub>s</sub>	TUBO DE QUEDA DE ÁGUAS PLUVIAIS	⤵	BOCA DE LIMPEZA	
⌒ Dn Ø(mm)	TUBO DE QUEDA DE ÁGUAS RESIDUAIS DOMÉSTICAS	⊠	CAIXA C/ 0,8x0,8x0,8m, EQUIPADA COM BOMBA SUBMERSÍVEL MARCA "VECTRA" MODELO "FOCAVE"	⊠	RALO DE PAVIMENTO	
⌒ Pn Ø(mm)	TUBO DE QUEDA DE ÁGUAS PLUVIAIS	⊙	SIFÃO		GRELHA DE PAVIMENTO	

PROJECTO DE DRENAGEM PREDIAL DE ÁGUAS RESIDUAIS			
O TÉCNICO	RUBRICA	DATA	Requerente:
Eng.º Casimiro Clara		Mai 2015	
			Designação: Construção de Moradia Unifamiliar e Muro de Vedação
CASIMIRO JOÃO CHAGAS CLARA Engenheiro Civil Rua P. Faria Lopes, 1 - 1ª Esq 3 - 2525-075 ATOUGUIA DA BALEIA Tel.: 262 750 265 - Email: larguiosenharia@gmail.com - larguioweedly.com			Local:
Águas Residuais Pluviais Planta do Rés do chão			Escala: 1/100 Desenho nº 8

