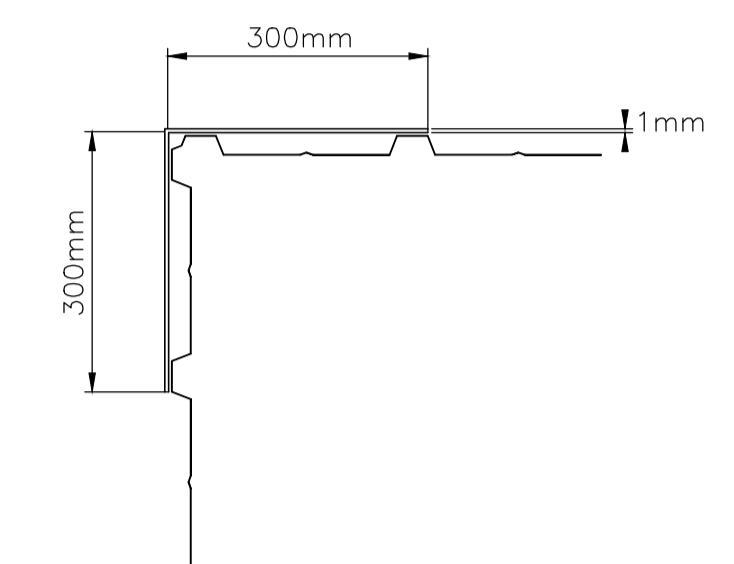
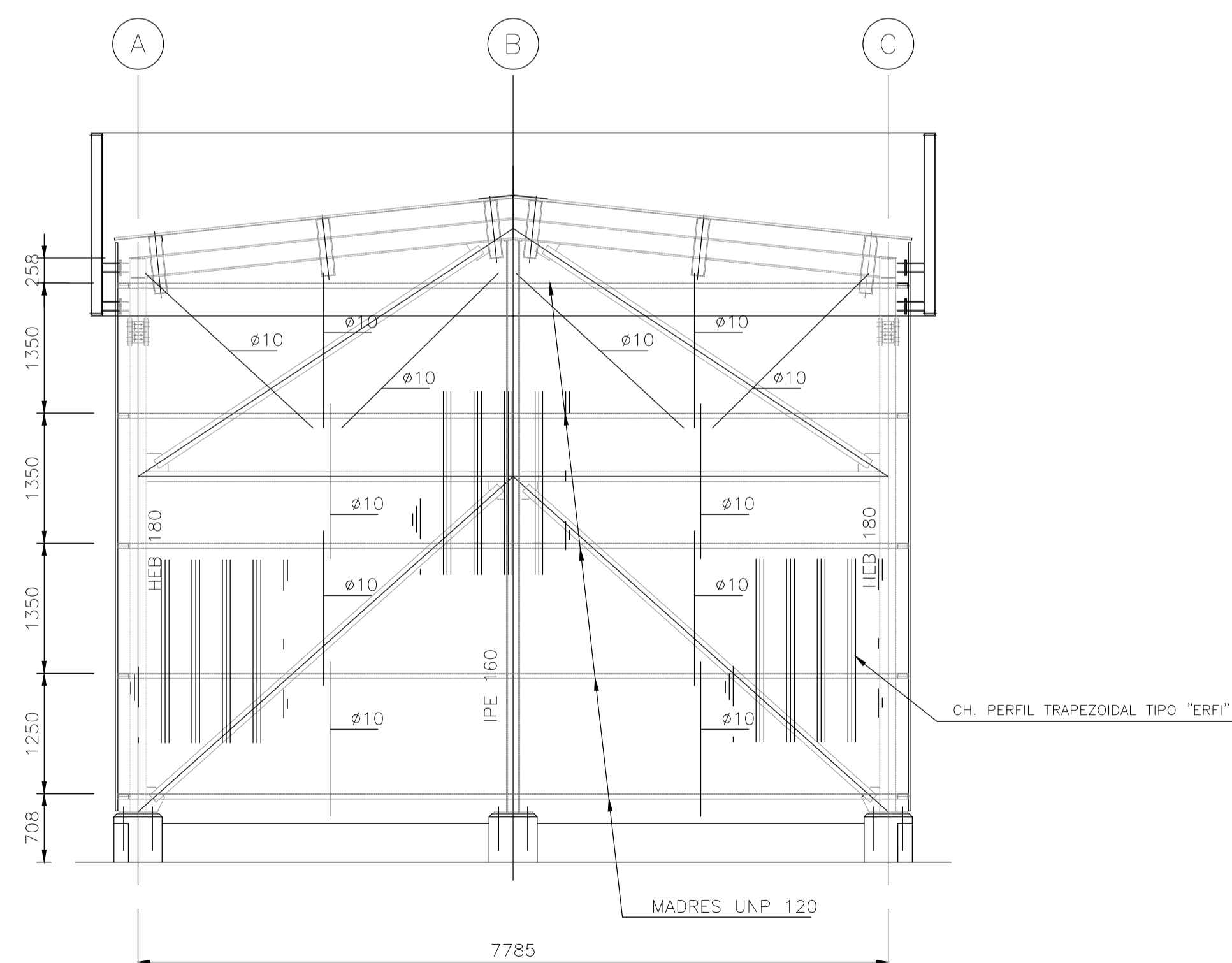


PLANTA DA COBERTURA



PORMENOR DO REMATE DE CANTO



PÓRTICO-ALINHAMENTOS I E III

MATERIAIS
 - AS CORES DE ACABAMENTO SERÃO ACORDADAS COM O DONO DA OBRA.
 - REMATES DE CANTOS A DEFINIR PELO EMPREITEIRO.

ARMAZÉM DE PALETES DE MADEIRA			
ESTRUTURAS METÁLICAS			
ANTEPROJETO	REVESTIMENTOS EXTERIORES - PLANTA E ALÇADOS ALINHAMENTOS I E III CONJUNTO E PORMENORES		
ISEL INSTITUTO SUPERIOR DE ENGENHARIA DE LISBOA	Projectou 28/02/2016	Diima Cardoso	Desenho N°
	Desenhou 28/02/2016	Diima Cardoso	DES-MOB
Verificou			Escalas
Aprovou			1:50
Fact. plot. : 1-50	Arquivo:	Subst. por:	1:10