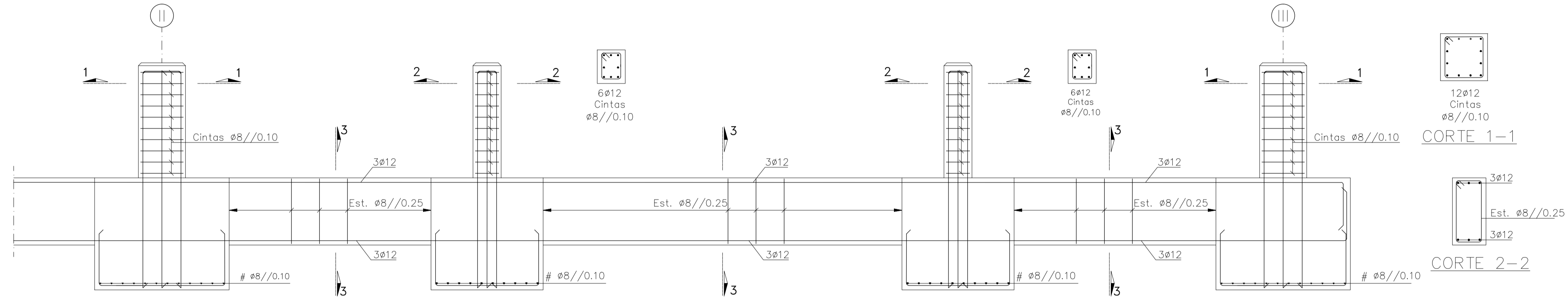
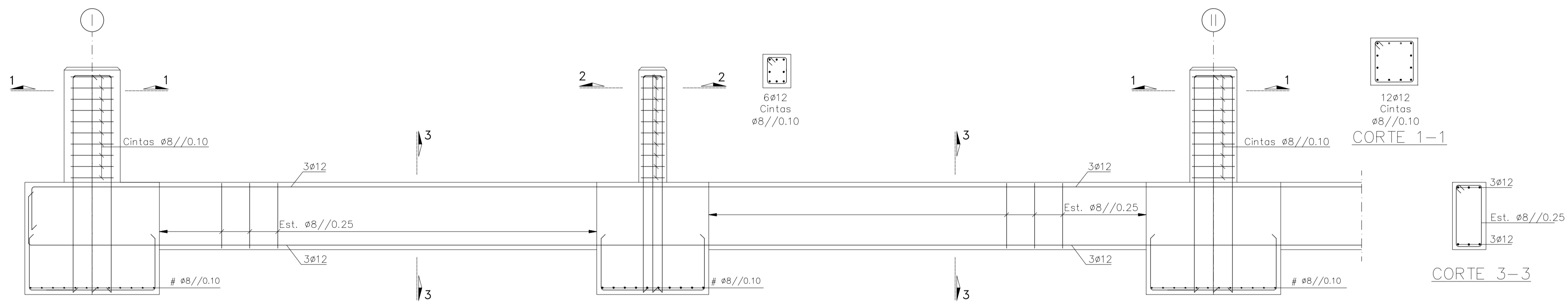


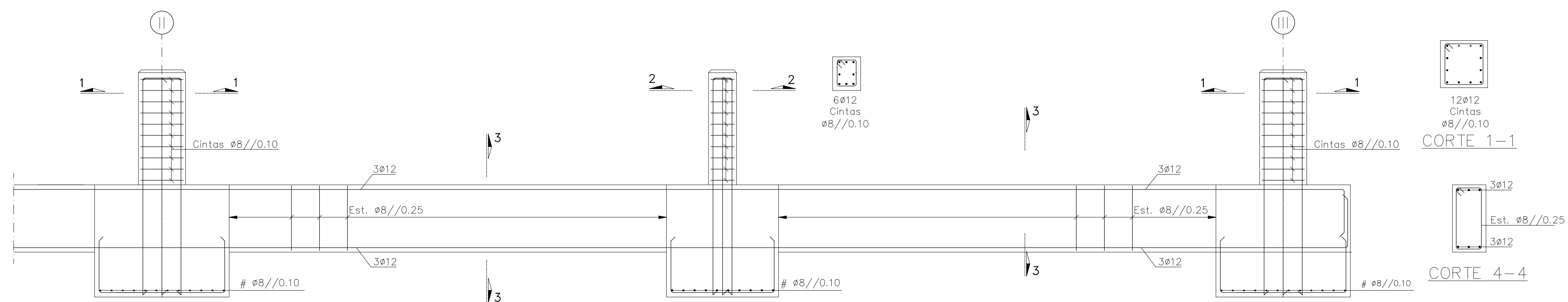
VIGA DE FUNDAÇÃO VF1 DO ALINHAMENTO A



VIGA DE FUNDAÇÃO VF1 DO ALINHAMENTO A (CONT.)



VIGA DE FUNDAÇÃO VF1 DO ALINHAMENTO C



VIGA DE FUNDAÇÃO VF1 DO ALINHAMENTO C (CONT.)

NOTAS

- 1 - OS COMPRIMENTOS DE AMARRAÇÃO OU EMPALMEAS ARMADURAS SERÃO 50Ø
- 2 - NÃO SERÁ EMPALMEADA EM CADA SECÇÃO MAIS DE 1/3 DAS ARMADURAS

AÇO	BETÃO (NP ENV 206)		NÍVEL DE CLORETO	D _{máx} (mm)	CLASSE ESTRUTURAL	RECOBRIMENTO (cm)	
	RESISTÊNCIA	CLASSE DE EXPOSIÇÃO				EXT.	INT.
A400 NR	C25/30	XC2	Cl 0,4	25	S3	4.0	4.0

BETÃO DE REGULARIZAÇÃO C12/15 (XCO Cl0.4 D_{máx}20 S3) com 0.10m DE ESPESURA SOB TODOS OS ELEMENTOS DE FUNDAÇÃO

ARMAZÉM DE PALETES DE MADEIRA			
ESTRUTURAS DE BETÃO ARMADO			
ANTEPROJETO	SAPATAS E VIGAS DE FUNDAÇÕES-ALINHAMENTO A E C BETÃO ARMADO		
ISEL INSTITUTO SUPERIOR DE ENGENHARIA DE LISBOA	Projectou 29/02/2016	Dilma Cardoso	Desenho N°
	Desenhou 29/02/2016	Dilma Cardoso	DES-B04
Revisou			Escalas
Aprovou			1:25
Fact. plot. : 1=25	Arquivo:	Substitui:	Subs. por: