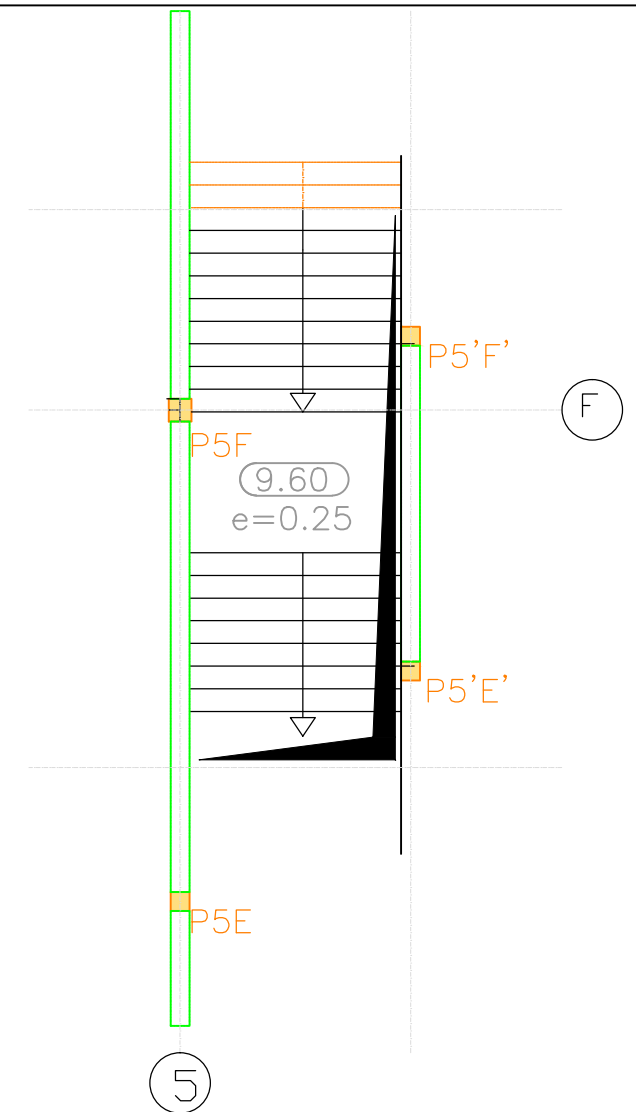
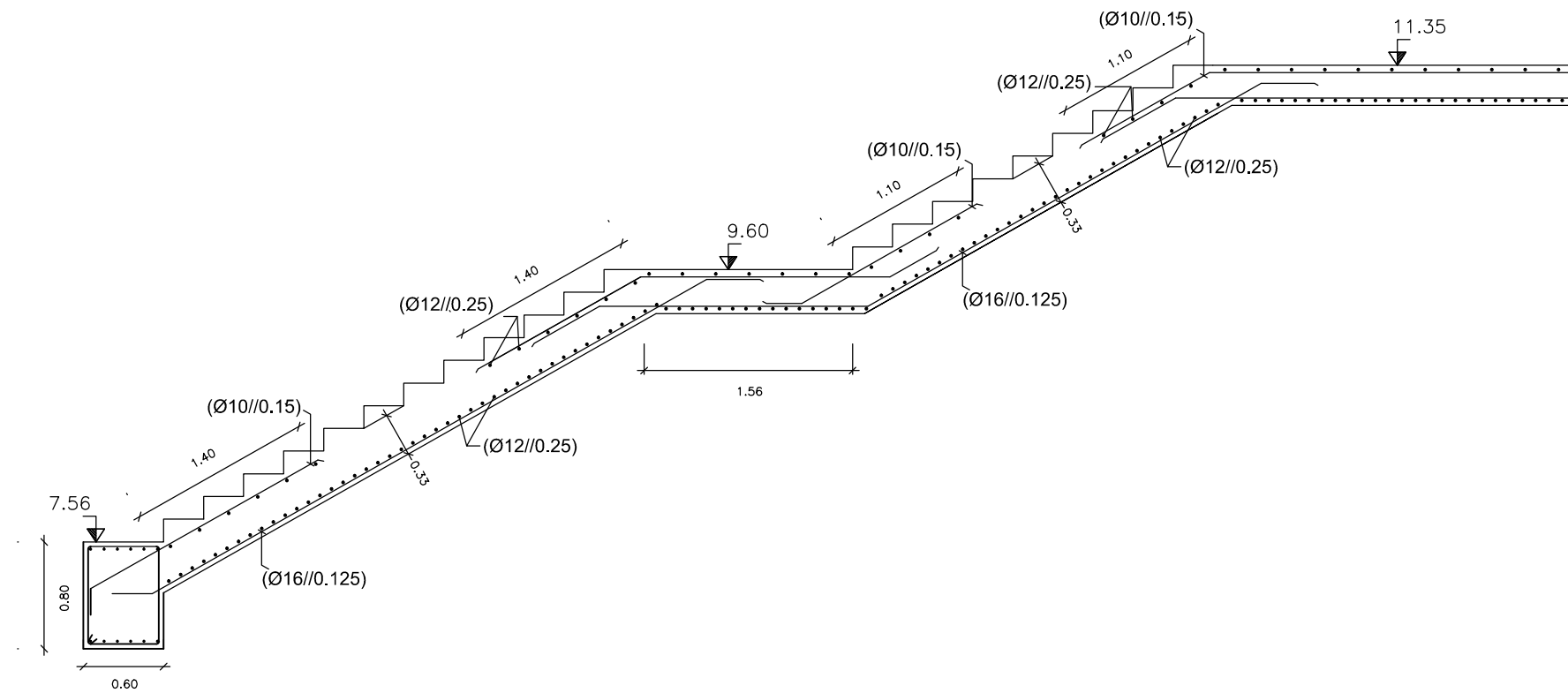
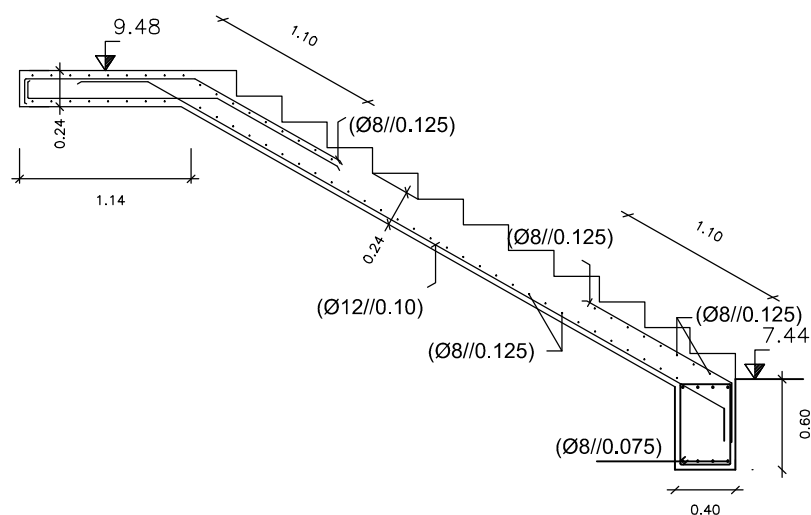


ESCADA 1

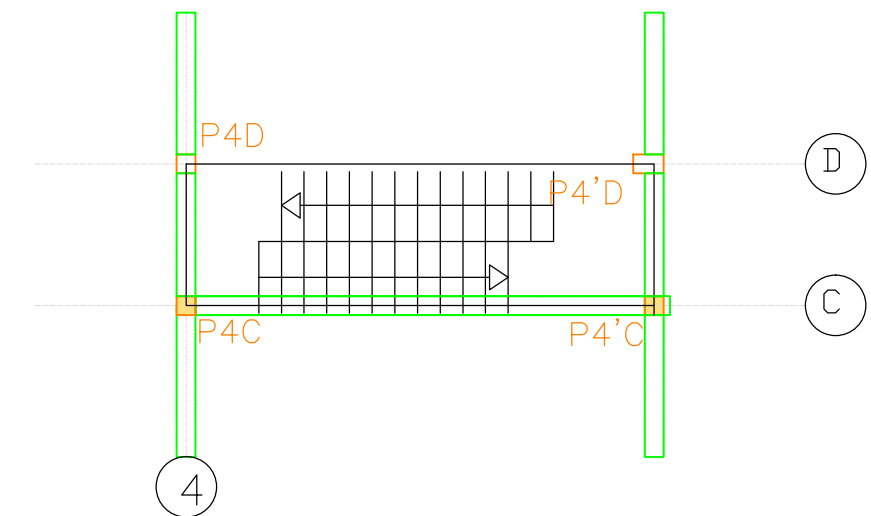
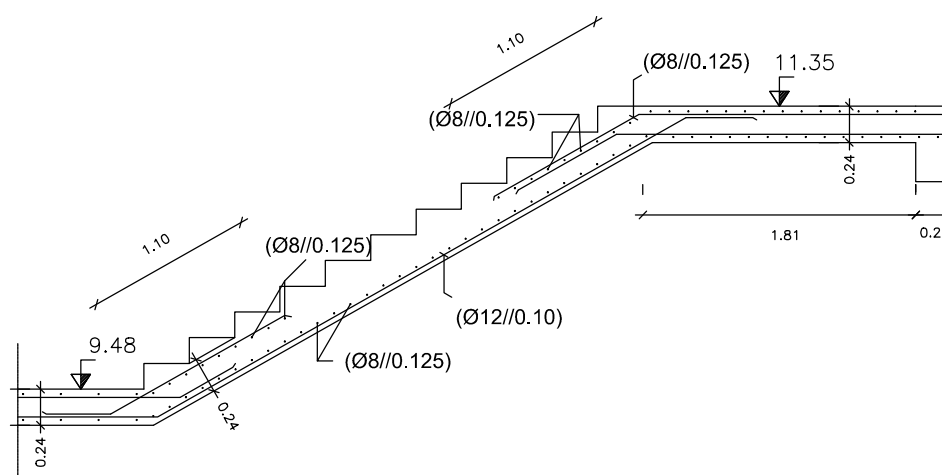


ESCADA 2

- LANÇO 1



- LANÇO 2



MATERIAIS:
 - BETÃO NO PAVIMENTO TÉRREO
 NP EN206-1; C16/20; XC2(Pt); Dmáx25; S3; CI 0.2;
 - BETÃO EM GERAL
 NP EN206-1; C30/37; XC2(Pt); Dmáx25; S4; CI 0.2;
 - BETÃO NA REGULARIZAÇÃO DE FUNDAÇÕES
 NP EN206-1; C12/15; XC2(Pt); Dmáx25; S3; CI 0.2;
 - AÇO A500 NR EM ARMADURAS CORRENTES
 - AÇO A500 ER EM REDES ELECTROSOLDADAS
RECOBRIMENTOS:
 - 40 mm NAS FUNDAÇÕES
 - 35 mm EM GERAL

	Departamento de Engenharia Civil Mestrado em Engenharia Civil		
	Projecto de Estruturas e Fundações		
Elaborado por: Cristiano Filipe Ferreira Godinho N°30780	Descrição: Escadas		
Perfil Estruturas Janeiro 2013	Formato: A3 Escala: 1:50	Betão Armado	Desenho: 24