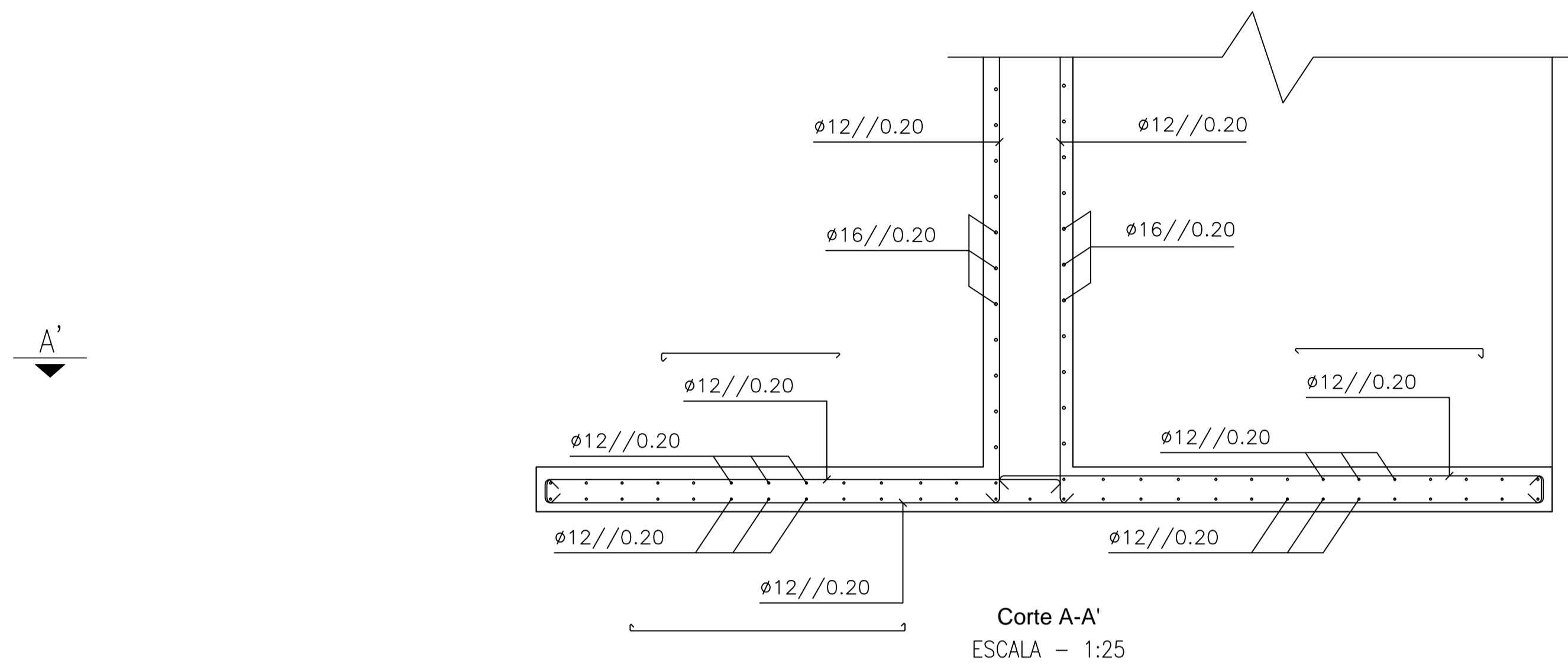
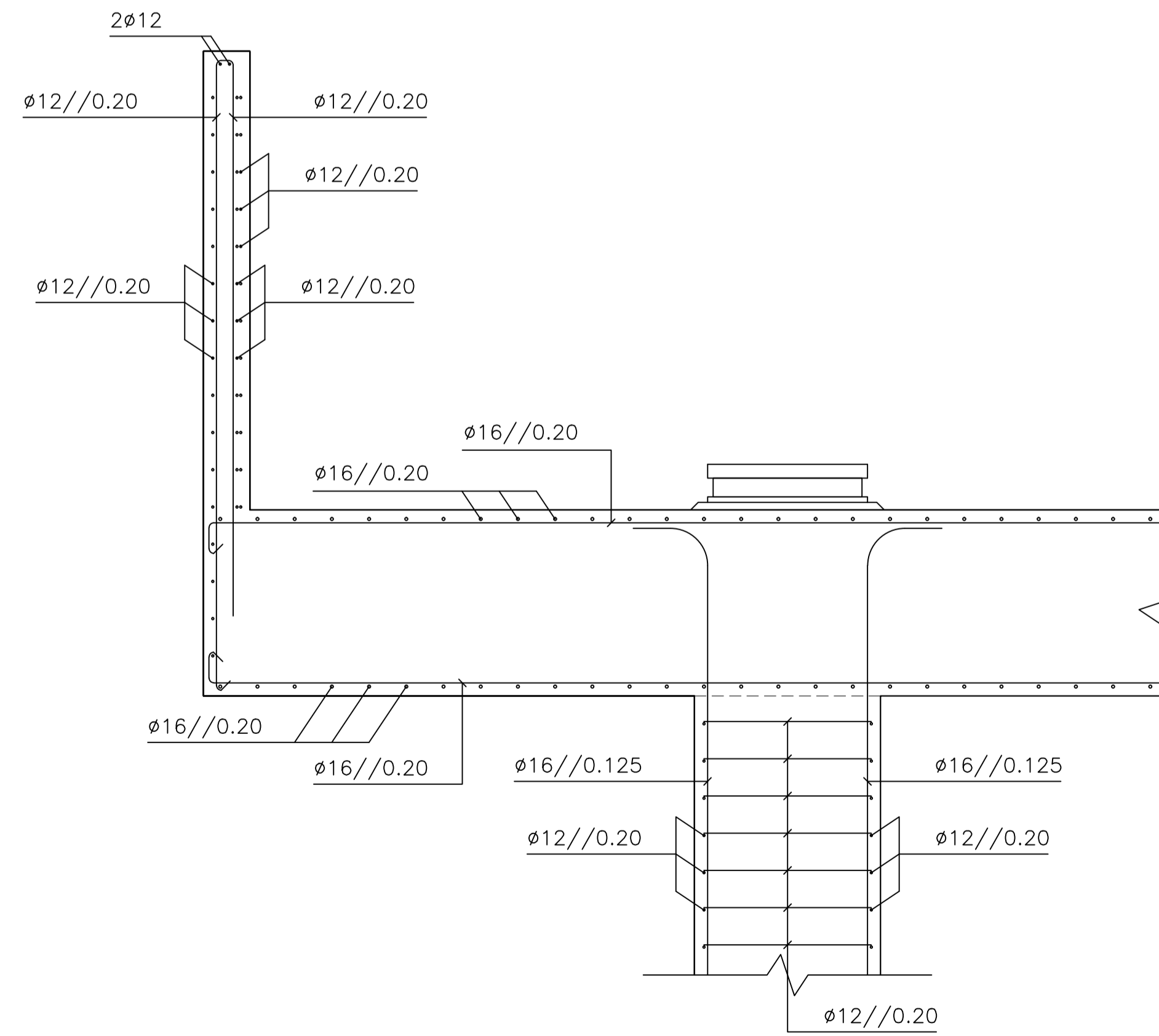


Muro de Avenida
Encontro E1
ESCALA - 1:50




Corte A-A'
ESCALA - 1:25



Corte Vertical pelo Estribo
ESCALA - 1:25

Materiais	
a) Betão:	
- Regularização - C16/20	
- Encontros e fundações - C30/37	
- Pilares e tabuleiro - C35/45	
b) Aços:	
- Armaduras ordinárias - A500 NR	
- Aço de pré-esforço - Y1860 S7	
Recobrimentos	
a) Superfícies em contacto com terras - 7 cm	
b) Restantes superfícies - 4 cm	

 JOÃO PEDRO NETO PESTANA (LICENCIADO) N.º36633	DEPARTAMENTO DE ENGENHARIA CIVIL TRABALHO FINAL DE MESTRADO	N.º DE ORDEM: 2/2
	PROJETO DE EXECUÇÃO DE UM VIADUTO RODOVIÁRIO CONSTRUÍDO TRAMO A TRAMO	DESENHO N.º: 10/21
ESCALAS COMO INDICADO	ENCONTRO E1 ARMADURAS	
JULHO DE 2016		