

Tecnologia • Eficiência • Sustentabilidade  
Tecnologia • Eficiência • Sustentabilidade

The logo for MIPAL features the word "MIPAL" in a bold, blue, sans-serif font. The letters are partially overlaid by two curved, swoosh-like elements: a light green one at the bottom and a light purple one at the top, both curving from left to right.The logo for Hdh Industrial is contained within a dark green circle. At the top of the circle, the text "Evaporador de Ar Forçado Walk-in Mid-Height Profile" is written in a white, sans-serif font, following the curve of the circle's upper edge. In the center of the circle, the word "Hdh" is written in a large, white, bold, sans-serif font, with a white swoosh element above it. Below "Hdh", the word "Industrial" is written in a smaller, white, sans-serif font.



## Soluções Mipal para Refrigeração Industrial

A Mipal, presença marcante há 52 anos no cenário da refrigeração nacional e 30 anos no mercado internacional, possui um portfólio especial para aplicações industriais, proporcionando produtos altamente eficientes, alinhados com as mais modernas tendências mundiais, e que representam uma escolha de qualidade, economia e performance.

A crescente normatização nas práticas de armazenamento, transporte e exposição de alimentos têm obrigado um esforço maior para encontrar soluções de refrigeração por parte de toda a cadeia produtiva, de pequenos a grandes produtores, transporte, armazenamento e estocagem, matadouros, frigoríficos, laticínios. E neste sentido a Mipal tem oferecido soluções competitivas, adequadas às necessidades atuais e com tecnologia e qualidade impecáveis.

- Evaporadores com tubulação em alumínio
- Experiência e qualidade Mipal na tendência principal da refrigeração industrial
- O domínio da tecnologia do alumínio na refrigeração por parte da Mipal data da década de 70. E hoje, com a pressão por mais produtividade, mais eficiência energética, preservação do meio ambiente, o mercado traz à tona o alumínio como tendência na refrigeração industrial, por oferecer o maior número de benefícios a um custo muito menor e com qualidade muito superior em alguns aspectos, quando comparado com o tradicional aço galvanizado. Neste sentido, a Mipal novamente sai na frente e oferece soluções confiáveis e de qualidade, garantidas por quem trabalha com esta tecnologia há muito tempo.

### Mais leveza: economia na instalação de espaço físico

- O alumínio confere mais leveza aos evaporadores por possuir densidade menor, chegando a pesar três vezes menos que os equipamentos tradicionais para a mesma capacidade de refrigeração. Esta característica favorece sua instalação, que, além de permitir sua fixação no teto economizando espaço físico no piso, liberando-o para utilização em armazenamento possibilita uma instalação mais simples, com estrutura menor para fixação, tornando-a conseqüentemente mais barata.
- Economia de energia e maior eficiência térmica com menor custo
- Condutividade térmica quatro vezes superior aos equipamentos tradicionais em aço galvanizado, aumentando a eficiência térmica do evaporador
- Evaporadores com menor número de rows diminuem o custo e também a perda de carga do lado do ar e elevam a pressão de evaporação para reduzir o consumo de energia do sistema
- Relação densidade X condutividade é menor que a do aço galvanizado, proporcionando um degelo em evaporadores com tubulação de alumínio muito mais eficiente, chegando a utilizar até 70% menos de energia

### Facilidade de manutenção, limpeza e proteção à corrosão

- Os mesmos cuidados dispensados aos evaporadores tradicionais em aço galvanizado são recomendados para os de alumínio, não sendo indicado o uso de produtos à base de cloro e substâncias alcalinas, como água sanitária ou soda cáustica, mas com a vantagem de que os de alumínio não oxidam e oferecem uma superfície extremamente lisa, facilitando a remoção da sujeira e de bactérias, especialmente indicada para ambientes com manipulação de alimentos.

### Evaporadores para uso com Amônia, Halogenados e Soluções a água e glicol

- Além da tubulação em alumínio, a Mipal oferece a opção do uso de vários refrigerantes, com especial indicação para a amônia, que possui ainda o benefício da preservação do meio ambiente e oferece um alinhamento total com as tendências mundiais da refrigeração. O uso de produtos de caráter ambiental diferencia as empresas no mercado e melhora a percepção do produto. A Mipal incentiva este tipo de atitude nas empresas.

Entretanto, para aplicações de menor porte outros tipos de refrigerantes podem ser indicados, por isso a Mipal oferece o melhor conjunto de possibilidades para que a escolha seja adequada às suas necessidades.



ARI Standard

#### CERTIFICAÇÃO

Catálogo executado em conformidade com a Norma Técnica: ABNT-NBR 15371 (24/07/2006), com as recomendações da ABRAVA (Associação Brasileira de Refrigeração, Ar Condicionado, Ventilação e Aquecimento) e em conformidade com a norma ARI Standard 420/2000- ARI (Air Conditioning Refrigeration Institute), EUA.

#### NORMAS DE SEGURANÇA

Os produtos da Mipal estão em conformidade com todas as normas de segurança elétrica, mecânica e operacionais de refrigeração vigentes no Brasil.

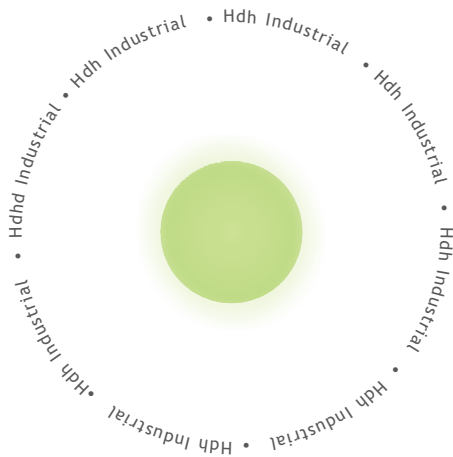
#### QUALIDADE ASSEGURADA

Com um sistema de qualidade operando de acordo com as normas ISO 9001, os evaporadores, serpentinas, condensadores e forçadores de ar são produzidos e minuciosamente inspecionados, garantindo a execução correta do projeto através de seus métodos de fabricação e inspeção.

#### GARANTIA

Os evaporadores, serpentinas, condensadores e forçadores de ar são fabricados dentro de rígidos padrões de qualidade, tendo, portanto, garantia de 3 anos contra defeitos de fabricação, de acordo com o Termo de Garantia Mipal contido neste catálogo.

Hdh Amônia .....	04
Hdh Halogenados .....	18
Programa Seletor .....	34
Termo de garantia .....	35





### Evaporador de Ar Forçado Médio-Alto Perfil

# Hdh

## Industrial

6415 • 93376 W  
5517 • 80304 Kcal/h  
21891 • 318665 BTU/h

Cantos arredondados

#### Características técnicas

- Gabinete rígido, monobloco, em alumínio planificado e acabamento liso brilhante. Acabamento opcional em pintura epóxi branca ou aço inoxidável brilhante.
- Alcance do ar refrigerado variando de 21 a 25 metros para os modelos HdhB 8mm a velocidade final de 0,25m/s.
- Módulos compartimentados, garantindo ótimo desempenho termodinâmico. Maior eficiência e independência de cada módulo. A parada de um motoventilador não prejudica o rendimento dos restantes.
- Bandejas coletoras de água com o mesmo acabamento e materiais do gabinete, com opção de bandeja dupla isolada.

Bandeja interna

- Bandeja interna que evita fugas de ar e concentra fluxo de água de degelo para o dreno, evitando formação indesejável de gelo na bandeja e aquecimento da câmara durante o degelo. Elimina os inconvenientes da condensação de água na parte externa durante a fase de degelo.
- Bandeja externa, com cantos arredondados, basculante e removível para melhor acesso ao sistema de degelo e higienização.
- Tubos de alumínio de diâmetro externo de 5/8", aletas de alumínio (Al/Al) com espaçamentos diversos: 5, 8, 10, 8/16, 10/20mm.
- Circuitação para amônia bombeada com taxa de recirculação 1:1
- O conjunto de motoventilador é composto por: coifa aerodinâmica,

Alta vazão de ar em sistema modulado

motor elétrico trifásico, hélice, suporte e grade.

- Motoventiladores são projetados com hélice de 450mm acoplada a motor com rotor externo. A capacidade do equipamento numa frequência de 50Hz deve ser reduzida em 8%.

- Equipamento submetido a teste pneumático 30 Kgf/cm<sup>2</sup>, processo de lavagem e pressurização final com nitrogênio a fim de garantir ausência de umidade e remoção de impurezas sólidas e líquidas a níveis compatíveis com todos os sistemas de refrigeração.

#### DEGELO

Disponíveis na versão degelo natural e degelo elétrico, degelo a gás quente no evaporador e na bandeja e a gás quente no evaporador, com degelo elétrico na bandeja.

#### APLICAÇÕES

- Evaporadores da série Hdh, ideal para quem deseja uma opção intermediária entre os evaporadores Mipal Hd e Evi.
- Ideal para indústrias farmacêuticas, químicas, petroquímicas e alimentícias. Excelente performance, capacidade, vazão e alcance do ar, tudo em dimensão compacta.

#### PADRÃO

- Tubos de alumínio de 5/8" de diâmetro externo com flange de alumínio e contra flange de aço.
- Espaçamento entre aletas de 5, 8, 10, 8/16 e 10/20mm.
- Tubos de cobre e aletas de alumínio
- Degelo a ar.
- Acabamento: alumínio planificado liso.
- Motor com rotor externo para utilização em 50Hz: a capacidade deve ser multiplicada por 0,92.

#### VERSÕES

- Bandeja de alumínio com cantos arredondados.

#### OPCIONAIS

- CIRCUITO
- Tubos de aço inox e aletas de al para R717 (Nh<sub>3</sub>) com pontas lisas em aço inox.
- DEGELO
- Gás quente no evaporador e resistência na bandeja.
  - Gás quente no evaporador e na bandeja.
- ACABAMENTO
- Pintura eletrostática a pó na cor branca.
  - Gabinete em aço inoxidável.

#### BANDEJA

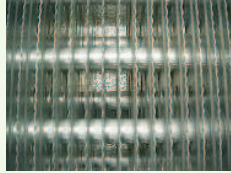
- Dupla com isolamento intermediário.
- TRATAMENTO
- Tratamento anti-corrosivo no evaporador, contra ambiente marítimo.
  - Tratamento anti-corrosivo no evaporador e no gabinete externo, contra ambiente marítimo.

#### VANTAGENS

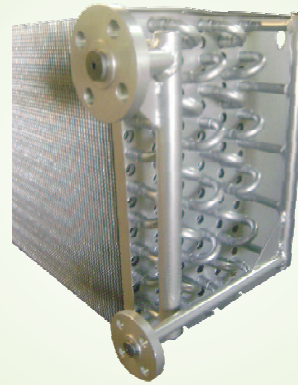
- Compacto, robusto e eficiente.
- Fácil instalação.
- Fácil manutenção e higienização.
- Baixo nível de ruído através de bocais aerodinamicamente projetados.
- Excelente alcance de ar, de 21 a 25 metros com velocidade final: 0,25m/s.

**Detalhes Técnicos**

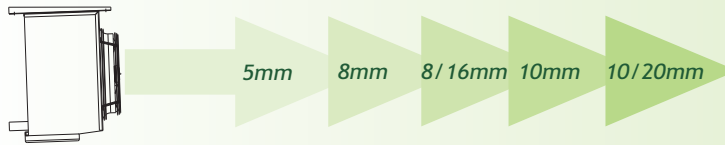
Espaçamento entre aletas de 5 a 10/20mm



Flangês de Alumínio

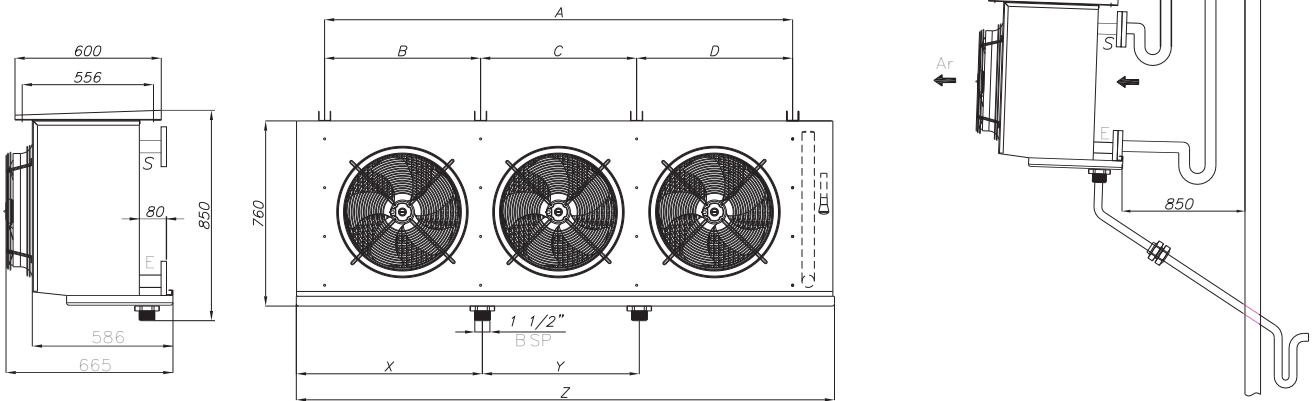


**Alcance do Ar**



5mm=21m • 8mm=22m • 8/16mm=23m • 10mm=24m • 10/20mm=25m

**Dimensionais**



		Dimensional								
Quantidade de Fileiras	Quantidade de Ventiladores	A	B	C	D	Z	E	S	X	Y
		mm	mm	mm	mm	mm	Ø	Ø	mm	mm
4	1	730	-	-	-	1168	1/2"	3/4"	524	-
5	1	730	-	-	-	1168	1/2"	3/4"	524	-
6	1	730	-	-	-	1168	1/2"	3/4"	524	-
4	2	1430	700	-	730	1868	3/4"	1"	868	-
5	2	1430	700	-	730	1868	3/4"	1"	868	-
6	2	1430	700	-	730	1868	3/4"	1 1/2"	868	-
4	3	2130	700	700	730	2568	3/4"	1 1/2"	1124	-
5	3	2130	700	700	730	2568	3/4"	1 1/2"	1124	-
6	3	2130	700	700	730	2568	3/4"	1 1/2"	1124	-
5	4	2830	700	700(2x)	730	3268	3/4"	1 1/2"	874	1400
6	4	2830	700	700(2x)	730	3268	1"	2"	874	1400
5	5	3530	700	700(3x)	730	3968	1"	2"	1124	1600
6	5	3530	700	700(3x)	730	3968	1"	2"	1124	1600
5	6	4230	700	700(4x)	730	4668	1"	2"	1274	2000
6	6	4230	700	700(4x)	730	4668	1"	2"	1274	2000

## Capacidades Dt 10°C

Kcal/h

Modelo	°F °C	Área m <sup>2</sup>	Temperatura de Evaporação						
			-40 -40	-22 -30	-4 -20	14 -10	23 -5	32 0	41 5
100	DT = 10°C	41	7332	7958	8310	8568	8979	9571	9982
118		51	8657	9396	9811	10116	10602	11300	11786
134		62	9831	10670	11142	11488	12040	12832	13384
199		82	14664	15915	16619	17136	17959	19141	19964
235		103	17313	18791	19622	20233	21204	22600	23571
267		123	19662	21340	22283	22977	24080	25665	26768
299		123	21995	23873	24929	25704	26938	28712	29945
353		154	25970	28187	29433	30349	31806	33900	35357
401		185	29492	32010	33425	34465	36119	38497	40152
471		206	34627	37583	39245	40465	42408	45200	47142
534		247	39323	42680	44567	45953	48159	51330	53536
588		257	43284	46979	49056	50582	53010	56500	58928
668		309	49154	53350	55709	57442	60199	64162	66920
706		309	51940	56374	58867	60698	63612	67800	70713
802		370	58985	64020	66850	68930	72239	76995	80304

Watts

Modelo	°F °C	Área m <sup>2</sup>	Temperatura de Evaporação						
			-40 -40	-22 -30	-4 -20	14 -10	23 -5	32 0	41 5
100	DT = 10°C	41	8525	9253	9662	9963	10441	11129	11607
118		51	10066	10925	11408	11763	12328	13140	13704
134		62	11431	12407	12955	13359	14000	14921	15563
199		82	17051	18506	19324	19926	20882	22257	23213
235		103	20132	21851	22817	23526	24656	26279	27408
267		123	22862	24814	25911	26717	28000	29843	31125
299		123	25576	27759	28987	29889	31323	33386	34820
353		154	30198	32776	34225	35290	36984	39419	41112
401		185	34293	37221	38866	40076	41999	44764	46688
471		206	40264	43701	45633	47053	49311	52558	54817
534		247	45725	49628	51822	53434	55999	59686	62251
588		257	50330	54626	57041	58816	61639	65698	68521
668		309	57156	62035	64777	66793	69999	74607	77814
706		309	60396	65552	68450	70579	73967	78837	82225
802		370	68587	74442	77733	80151	83999	89529	93376

BTU/h

Modelo	°F °C	Área m <sup>2</sup>	Temperatura de Evaporação						
			-40 -40	-22 -30	-4 -20	14 -10	23 -5	32 0	41 5
100	DT = 10°C	41	29095	31578	32974	34000	35632	37978	39610
118		51	34352	37285	38933	40144	42071	44841	46768
134		62	39011	42341	44213	45589	47777	50923	53111
199		82	58189	63156	65949	68000	71264	75956	79220
235		103	68704	74569	77866	80289	84142	89682	93536
267		123	78022	84682	88426	91177	95554	101845	106222
299		123	87284	94735	98923	102001	106897	113935	118831
353		154	103056	111854	116799	120433	126214	134524	140304
401		185	117033	127024	132640	136766	143331	152768	159332
471		206	137409	149139	155732	160577	168285	179365	187072
534		247	156044	169365	176853	182355	191108	203690	212443
588		257	171761	186423	194665	200721	210356	224206	233840
668		309	195055	211706	221066	227943	238885	254613	265554
706		309	206113	223708	233598	240866	252427	269047	280609
802		370	234066	254047	265279	273532	286662	305535	318665

Modelo	°F °C	Área m <sup>2</sup>	Temperatura de Evaporação						
			-40 -40	-22 -30	-4 -20	14 -10	23 -5	32 0	41 5
86	DT = 10°C	26,5	6331	6872	7176	7399	7754	8264	8620
103		33,1	7544	8188	8550	8816	9239	9847	10271
117		39,7	8638	9375	9790	10094	10579	11275	11760
172		52,9	12663	13744	14351	14798	15508	16529	17239
205		66,1	15088	16376	17100	17632	18478	19695	20541
235		79,4	17276	18751	19580	20189	21158	22551	23520
258		79,4	18994	20615	21527	22196	23262	24793	25859
308		99,2	22632	24564	25650	26448	27718	29542	30812
352		119,0	25914	28126	29369	30283	31737	33826	35280
410		132,3	30176	32752	34200	35264	36957	39390	41083
470		158,7	34552	37501	39159	40377	42315	45101	47040
513		165,4	37720	40940	42750	44080	46196	49237	51353
587		198,4	43189	46876	48949	50472	52894	56377	58799
615		198,4	45264	49128	51300	52896	55435	59085	61624
704		238,1	51827	56252	58739	60566	63473	67652	70559

Kcal/h

Modelo	°F °C	Área m <sup>2</sup>	Temperatura de Evaporação						
			-40 -40	-22 -30	-4 -20	14 -10	23 -5	32 0	41 5
86	DT = 10°C	41	7362	7990	8344	8603	9016	9610	10023
103		51	8772	9521	9942	10251	10743	11451	11943
117		62	10044	10901	11383	11738	12301	13111	13674
172		82	14724	15981	16687	17207	18032	19220	20046
205		103	17544	19042	19884	20502	21486	22901	23885
235		123	20088	21803	22767	23475	24602	26222	27349
258		123	22086	23971	25031	25810	27049	28830	30068
308		154	26316	28563	29826	30753	32230	34352	35828
352		185	30132	32704	34150	35213	36903	39333	41023
410		206	35088	38084	39767	41005	42973	45802	47770
470		247	40176	43606	45534	46950	49204	52444	54697
513		257	43860	47605	49709	51256	53716	57253	59713
587		309	50220	54507	56917	58688	61505	65554	68371
615		309	52633	57126	59651	61507	64459	68703	71656
704		370	60264	65409	68301	70425	73806	78665	82046

Watts

Modelo	°F °C	Área m <sup>2</sup>	Temperatura de Evaporação						
			-40 -40	-22 -30	-4 -20	14 -10	23 -5	32 0	41 5
86	DT = 10°C	41	25124	27269	28475	29360	30770	32796	34205
103		51	29937	32492	33929	34984	36663	39077	40757
117		62	34277	37203	38848	40057	41980	44743	46666
172		82	50248	54538	56949	58721	61539	65591	68410
205		103	59873	64984	67857	69968	73327	78155	81513
235		123	68555	74407	77696	80114	83959	89487	93332
258		123	75373	81807	85424	88081	92309	98387	102615
308		154	89810	97476	101786	104952	109990	117232	122270
352		185	102832	111610	116545	120170	125939	134230	139999
410		206	119746	129968	135714	139937	146653	156309	163026
470		247	137109	148814	155393	160227	167918	178974	186665
513		257	149683	162460	169643	174921	183317	195386	203783
587		309	171387	186017	194241	200284	209898	223717	233331
615		309	179619	194952	203571	209905	219980	234464	244539
704		370	205664	223220	233089	240341	251877	268461	279997

BTU/h

## Capacidades Dt 10°C

Kcal/h

Modelo	°F °C	Área m²	Temperatura de Evaporação						
			-40 -40	-22 -30	-4 -20	14 -10	23 -5	32 0	41 5
79	DT = 10°C	21,6	5828	6325	6605	6810	7137	7607	7934
95		26,9	6978	7574	7909	8155	8546	9109	9500
109		32,3	8029	8714	9099	9382	9833	10480	10931
158		43,1	11655	12650	13210	13621	14275	15214	15868
190		53,9	13956	15148	15818	16310	17092	18218	19001
218		64,7	16057	17428	18199	18765	19666	20960	21861
238		64,7	17483	18976	19815	20431	21412	22822	23802
284		80,8	20935	22722	23726	24464	25639	27327	28501
327		97,0	24086	26142	27298	28147	29498	31441	32792
379		107,8	27913	30296	31635	32619	34185	36436	38001
436		129,3	32115	34856	36397	37530	39331	41921	43722
474		134,7	34891	37870	39544	40774	42731	45545	47502
545		161,7	40144	43570	45497	46912	49164	52401	54653
569		161,7	41869	45443	47453	48929	51277	54653	57002
655		194,0	48172	52284	54596	56295	58997	62881	65583

Watts

Modelo	°F °C	Área m²	Temperatura de Evaporação						
			-40 -40	-22 -30	-4 -20	14 -10	23 -5	32 0	41 5
79	DT = 10°C	21,6	6776	7355	7680	7919	8299	8846	9226
95		26,9	8114	8807	9196	9482	9937	10592	11047
109		32,3	9336	10133	10581	10910	11433	12186	12710
158		43,1	13553	14710	15360	15838	16598	17691	18451
190		53,9	16228	17614	18392	18965	19875	21184	22094
218		64,7	18671	20265	21161	21820	22867	24372	25420
238		64,7	20329	22065	23040	23757	24897	26537	27677
284		80,8	24343	26421	27589	28447	29812	31775	33141
327		97,0	28007	30398	31742	32729	34300	36559	38130
379		107,8	32457	35227	36785	37929	39750	42367	44188
436		129,3	37343	40531	42323	43639	45734	48745	50840
474		134,7	40571	44034	45981	47412	49687	52959	55235
545		161,7	46679	50663	52903	54549	57167	60931	63550
569		161,7	48685	52841	55177	56894	59625	63551	66281
655		194,0	56014	60796	63484	65459	68601	73117	76260

BTU/h

Modelo	°F °C	Área m²	Temperatura de Evaporação						
			-40 -40	-22 -30	-4 -20	14 -10	23 -5	32 0	41 5
79	DT = 10°C	21,6	23126	25100	26210	27025	28322	30187	31484
95		26,9	27691	30055	31384	32360	33914	36146	37700
109		32,3	31860	34580	36108	37232	39019	41588	43375
158		43,1	46252	50200	52420	54050	56645	60374	62969
190		53,9	55383	60110	62768	64721	67827	72293	75400
218		64,7	63720	69159	72217	74464	78038	83176	86750
238		64,7	69378	75300	78629	81076	84967	90562	94453
284		80,8	83074	90165	94152	97081	101741	108439	113099
327		97,0	95580	103739	108325	111696	117057	124764	130125
379		107,8	110765	120221	125536	129441	135654	144586	150799
436		129,3	127440	138319	144434	148927	156076	166352	173500
474		134,7	138456	150276	156920	161802	169568	180732	188499
545		161,7	159300	172898	180542	186159	195095	207940	216876
569		161,7	166148	180331	188304	194162	203482	216879	226199
655		194,0	191160	207478	216651	223391	234114	249528	260251

Modelo	°F °C	Temperatura de Evaporação								
		Área m²	R m²/m²	-40 -40	-22 -30	-4 -20	14 -10	23 -5	32 0	41 5
82	DT = 10°C	23,4	10,97	6030	6545	6835	7047	7386	7872	8210
99		30,0	11,28	7284	7906	8255	8512	8920	9508	9916
114		36,6	11,49	8412	9130	9533	9830	10302	10980	11452
164		46,8	10,97	12061	13091	13669	14095	14771	15744	16420
198		60,0	11,28	14567	15811	16510	17024	17841	19015	19833
229		73,2	11,49	16823	18259	19067	19660	20603	21960	22904
246		70,2	10,97	18091	19636	20504	21142	22157	23615	24630
297		90,0	11,28	21851	23717	24765	25536	26761	28523	29749
343		109,9	11,49	25235	27389	28600	29490	30905	32940	34355
396		120,0	10,97	29135	31622	33020	34047	35682	38031	39665
457		146,5	11,28	33646	36518	38133	39319	41207	43920	45807
495		150,1	11,49	36419	39528	41275	42559	44602	47539	49582
572		183,1	10,97	42058	45648	47666	49149	51508	54900	57259
594		180,1	11,28	43702	47433	49530	51071	53523	57046	59498
686		219,7	11,49	50469	54778	57200	58979	61810	65880	68711

Kcal/h

Modelo	°F °C	Temperatura de Evaporação								
		Área m²	R m²/m²	-40 -40	-22 -30	-4 -20	14 -10	23 -5	32 0	41 5
82	DT = 10°C	23,4	10,97	7012	7611	7947	8195	8588	9153	9547
99		30,0	11,28	8469	9192	9599	9897	10373	11056	11531
114		36,6	11,49	9781	10616	11085	11430	11979	12767	13316
164		46,8	10,97	14024	15222	15895	16389	17176	18307	19093
198		60,0	11,28	16939	18385	19198	19795	20745	22111	23061
229		73,2	11,49	19562	21232	22170	22860	23957	25535	26632
246		70,2	10,97	21037	22832	23842	24584	25764	27460	28640
297		90,0	11,28	25408	27577	28797	29692	31118	33167	34592
343		109,9	11,49	29343	31848	33256	34290	35936	38302	39948
396		120,0	10,97	33878	36770	38395	39590	41490	44222	46122
457		146,5	11,28	39124	42463	44341	45720	47915	51069	53264
495		150,1	11,49	42347	45962	47994	49487	51863	55278	57653
572		183,1	10,97	48904	53079	55426	57150	59893	63837	66580
594		180,1	11,28	50817	55155	57593	59385	62235	66333	69184
686		219,7	11,49	58685	63695	66511	68580	71872	76604	79896

Watts

Modelo	°F °C	Temperatura de Evaporação								
		Área m²	R m²/m²	-40 -40	-22 -30	-4 -20	14 -10	23 -5	32 0	41 5
82	DT = 10°C	23,4	10,97	23930	25973	27122	27965	29308	31237	32580
99		30,0	11,28	28904	31371	32758	33777	35398	37729	39350
114		36,6	11,49	33379	36229	37830	39007	40880	43571	45444
164		46,8	10,97	47861	51947	54243	55931	58616	62475	65159
198		60,0	11,28	57807	62742	65516	67554	70797	75458	78701
229		73,2	11,49	66758	72457	75661	78015	81759	87142	90887
246		70,2	10,97	71791	77920	81365	83896	87923	93712	97739
297		90,0	11,28	86711	94113	98274	101332	106195	113187	118051
343		109,9	11,49	100138	108686	113491	117022	122639	130713	136331
396		120,0	10,97	115615	125484	131032	135109	141594	150916	157402
457		146,5	11,28	133517	144915	151321	156029	163519	174285	181774
495		150,1	11,49	144518	156855	163790	168886	176992	188646	196752
572		183,1	10,97	166896	181143	189152	195037	204398	217856	227218
594		180,1	11,28	173422	188227	196548	202663	212391	226375	236102
686		219,7	11,49	200275	217372	226982	234044	245278	261427	272661

BTU/h

R = Vide tabela

## Capacidades Dt 10°C

Kcal/h

Modelo	°F °C	Temperatura de Evaporação								
		Área m²	R m²/m²	-40 -40	-22 -30	-4 -20	14 -10	23 -5	32 0	41 5
75	DT = 10°C	19,1	10,97	5517	5987	6252	6447	6756	7201	7510
91		24,5	11,28	6695	7267	7588	7824	8200	8740	9115
106		30,0	11,49	7770	8434	8807	9080	9516	10143	10579
150		38,2	10,97	11033	11975	12504	12893	13512	14402	15021
182		49,0	11,28	13391	14534	15176	15648	16400	17479	18230
211		60,0	11,49	15541	16867	17613	18161	19033	20286	21158
225		57,3	10,97	16550	17962	18757	19340	20268	21603	22531
273		73,5	11,28	20086	21801	22764	23473	24599	26219	27346
317		89,9	11,49	23311	25301	26420	27241	28549	30429	31736
364		98,0	10,97	26781	29067	30353	31297	32799	34959	36461
422		119,9	11,28	31081	33735	35226	36322	38065	40572	42315
455		122,5	9,19	33477	36334	37941	39121	40999	43698	45576
528		149,9	8,77	38852	42168	44033	45402	47582	50714	52894
546		146,9	9,02	40172	43601	45529	46945	49199	52438	54691
634		179,9	9,19	46622	50602	52839	54483	57098	60857	63473

Watts

Modelo	°F °C	Temperatura de Evaporação								
		Área m²	R m²/m²	-40 -40	-22 -30	-4 -20	14 -10	23 -5	32 0	41 5
75	DT = 10°C	19,1	10,97	6415	6962	7270	7496	7856	8373	8733
91		24,5	11,28	7785	8450	8823	9098	9535	10162	10599
106		30,0	11,49	9035	9807	10240	10559	11066	11794	12301
150		38,2	10,97	12829	13924	14540	14992	15712	16746	17466
182		49,0	11,28	15570	16900	17647	18196	19069	20325	21198
211		60,0	11,49	18071	19613	20480	21117	22131	23588	24602
225		57,3	10,97	19244	20887	21810	22488	23568	25120	26199
273		73,5	11,28	23356	25349	26470	27294	28604	30487	31797
317		89,9	11,49	27106	29420	30720	31676	33197	35382	36903
364		98,0	10,97	31141	33799	35294	36392	38138	40649	42396
422		119,9	11,28	36141	39226	40960	42235	44262	47176	49204
455		122,5	9,19	38926	42249	44117	45490	47673	50812	52995
528		149,9	8,77	45176	49033	51201	52793	55328	58970	61504
546		146,9	9,02	46711	50699	52940	54587	57208	60974	63594
634		179,9	9,19	54212	58839	61441	63352	66393	70764	73805

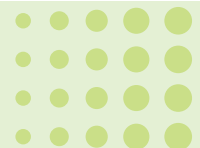
BTU/h

Modelo	°F °C	Temperatura de Evaporação								
		Área m²	R m²/m²	-40 -40	-22 -30	-4 -20	14 -10	23 -5	32 0	41 5
75	DT = 10°C	19,1	10,97	21891	23760	24810	25582	26810	28575	29803
91		24,5	11,28	26569	28837	30112	31048	32539	34681	36171
106		30,0	11,49	30835	33467	34946	36034	37763	40250	41979
150		38,2	10,97	43782	47520	49621	51164	53620	57151	59606
182		49,0	11,28	53137	57673	60223	62097	65077	69362	72343
211		60,0	11,49	61669	66934	69893	72067	75527	80499	83958
225		57,3	10,97	65673	71279	74431	76746	80430	85726	89410
273		73,5	11,28	79706	86510	90335	93145	97616	104043	108514
317		89,9	11,49	92504	100400	104839	108101	113290	120749	125938
364		98,0	10,97	106275	115347	120446	124194	130155	138724	144686
422		119,9	11,28	123338	133867	139786	144135	151053	160998	167917
455		122,5	9,19	132843	144184	150558	155242	162694	173405	180857
528		149,9	8,77	154173	167334	174732	180168	188816	201248	209896
546		146,9	9,02	159412	173020	180670	186290	195232	208086	217028
634		179,9	9,19	185008	200801	209679	216202	226580	241498	251875

R = Vide tabela

Características										Resistências Elétricas								
Hdh 5mm	Hdh 8mm	Hdh 10mm	Hdh 8/16mm	Hdh 10/20mm	Arranjo			V dm <sup>3</sup>	C Ref Kg	N dba 1m	5mm				8mm			
					Tubos	Fileiras	Moto-ventiladores				Watts	220V 1 Ø A	220V 3 Ø A	380V 3 Ø A	Watts	220V 1 Ø A	220V 3 Ø A	380V 3 Ø A
100	86	79	82	75	14	4	1	7,76	1,55	63	6x1200	32,7	18,9	10,9	3x1200	16,4	9,4	5,5
118	103	95	99	91	14	5	1	9,7	1,94	64	6x1200	32,7	18,9	10,9	4x1200	21,8	12,6	7,3
134	117	109	114	106	14	6	1	11,64	2,33	65	8x1200	43,6	25,2	14,6	5x1200	27,3	15,7	9,1
199	172	158	164	150	14	4	2	15,52	3,1	66	8x1600	58,2	33,6	19,4	5x1600	36,4	21	12,2
235	205	190	198	182	14	5	2	19,4	3,88	67	9x1600	65,5	37,8	21,9	6x1600	43,6	25,2	14,6
267	235	218	229	211	14	6	2	23,28	4,66	68	12x1600	87,3	50,4	29,2	8x1600	58,2	33,6	19,4
299	258	238	246	225	14	4	3	23,28	4,66	68	8x2500	90,9	52,5	30,4	5x2500	56,8	32,8	19
353	308	284	297	273	14	5	3	29,1	5,82	69	9x2500	102,3	59	34,2	6x2500	68,2	39,4	22,8
401	352	327	343	317	14	6	3	34,92	6,98	70	12x2500	136,4	78,7	45,6	8x2500	90,9	52,5	30,4
471	410	379	396	364	14	5	4	38,79	7,76	70	9x3400	139,1	80,3	46,5	6x3400	92,7	53,5	31
534	470	436	457	422	14	6	4	46,55	9,31	71	12x3400	185,5	107,1	62	7x3400	108,2	62,5	36,2
588	513	474	495	455	14	5	5	48,49	9,7	71	12x3400	185,5	107,1	62	8x3400	123,6	71,4	41,3
668	587	545	572	528	14	6	5	58,19	11,64	72	15x3400	231,8	133,8	77,5	9x3400	139,1	80,3	46,5
706	615	569	594	546	14	5	6	58,19	11,64	72	15x3400	231,8	133,8	77,5	9x3400	139,1	80,3	46,5
802	704	655	686	634	14	6	6	69,83	13,97	73	15x3400	231,8	133,8	77,5	12x3400	185,5	107,1	62

Resistências Elétricas																
Hdh 5mm	Hdh 8mm	Hdh 10mm	Hdh 8/16mm	Hdh 10/20mm	10mm			8/16mm			10/20mm					
					Watts	220V 1 Ø A	220V 3 Ø A	380V 3 Ø A	Watts	220V 1 Ø A	220V 3 Ø A	380V 3 Ø A	Watts	220V 1 Ø A	220V 3 Ø A	380V 3 Ø A
100	86	79	82	75	3x1200	16,4	18,9	10,9	3x1200	16,4	9,4	5,5	3x1200	16,4	9,4	5,5
118	103	95	99	91	4x1200	21,8	18,9	10,9	4x1200	21,8	12,6	7,3	3x1200	21,8	12,6	7,3
134	117	109	114	106	4x1200	21,8	25,2	14,6	5x1200	27,3	15,7	9,1	4x1200	27,3	15,7	9,1
199	172	158	164	150	4x1600	29,1	33,6	19,4	5x1600	36,4	21	12,2	4x1600	36,4	21	12,2
235	205	190	198	182	5x1600	36,4	37,8	21,9	6x1600	43,6	25,2	14,6	5x1600	43,6	25,2	14,6
267	235	218	229	211	6x1600	43,6	50,4	29,2	8x1600	58,2	33,6	19,4	6x1600	58,2	33,6	19,4
299	258	238	246	225	4x2500	45,5	52,5	30,4	4x2500	45,5	26,2	15,2	4x2500	45,5	26,2	15,2
353	308	284	297	273	5x2500	56,8	59	34,2	6x2500	68,2	39,4	22,8	5x2500	68,2	39,4	22,8
401	352	327	343	317	6x2500	68,2	78,7	45,6	7x2500	79,5	45,9	26,6	6x2500	79,5	45,9	26,6
471	410	379	396	364	5x3400	77,3	80,3	46,5	6x3400	92,7	53,5	31	5x3400	92,7	53,5	31
534	470	436	457	422	6x3400	92,7	107,1	62	7x3400	108,2	62,5	36,2	6x3400	108,2	62,5	36,2
588	513	474	495	455	6x3400	92,7	107,1	62	7x3400	108,2	62,5	36,2	6x3400	108,2	62,5	36,2
668	587	545	572	528	8x3400	123,6	133,8	77,5	8x3400	123,6	71,4	41,3	7x3400	123,6	71,4	41,3
706	615	569	594	546	8x3400	123,6	133,8	77,5	8x3400	123,6	71,4	41,3	7x3400	123,6	71,4	41,3
802	704	655	686	634	9x3400	139,1	133,8	77,5	9x3400	139,1	80,3	46,5	9x3400	139,1	80,3	46,5



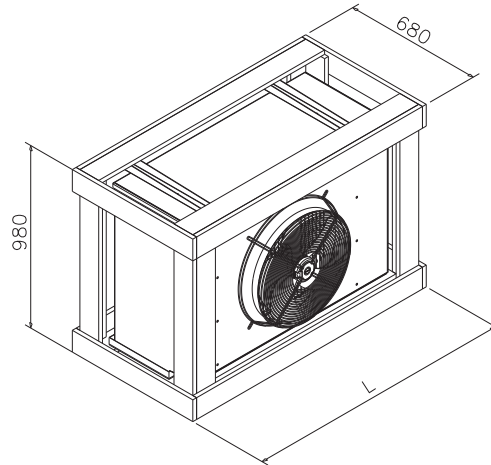
### Motoventiladores Ø 450mm

Hdh 5mm	Hdh 8mm	Hdh 10mm	Hdh 8/16mm	Hdh 10/20mm	m³/h	Motor com Rotor Externo					
						Watts 50Hz	Watts 60Hz	230V 3ØA 50Hz	230V 3ØA 60Hz	400V 3ØA 50Hz	400V 3ØA 60Hz
						100	86	79	82	75	1x7000
118	103	95	99	91	1x7000	585	640	1,75	1,85	0,99	1,07
134	117	109	114	106	1x7000	585	640	1,75	1,85	0,99	1,07
199	172	158	164	150	2x7000	1170	1280	3,5	3,7	1,98	2,14
235	205	190	198	182	2x7000	1170	1280	3,5	3,7	1,98	2,14
267	235	218	229	211	2x7000	1170	1280	3,5	3,7	1,98	2,14
299	258	238	246	225	3x7000	1755	1920	5,25	5,55	2,97	3,21
353	308	284	297	273	3x7000	1755	1920	5,25	5,55	2,97	3,21
401	352	327	343	317	3x7000	1755	1920	5,25	5,55	2,97	3,21
471	410	379	396	364	4x7000	2340	2560	7,0	7,4	3,96	4,28
534	470	436	457	422	4x7000	2340	2560	7,0	7,4	3,96	4,28
588	513	474	495	455	5x7000	2925	3200	8,75	9,25	4,95	5,35
668	587	545	572	528	5x7000	2925	3200	8,75	9,25	4,95	5,35
706	615	569	594	546	6x7000	3510	3840	10,5	11,1	5,94	6,42
802	704	655	686	634	6x7000	3510	3840	10,5	11,1	5,94	6,42

**S** - m<sup>2</sup> - Área total da superfície de troca térmica  
**R** - Relação superfície de troca térmica secundária / superfície de troca térmica primária  
**V** - dm<sup>3</sup>(litros) - Volume interno  
**C** - Kg - Carga aproximada de refrigerante  
**N** - dB(A) - Nível de ruído obtido nas condições de campo aberto a uma distância de 1 metro  
 O nível de ruído real depende de fatores como: construção da câmara, tipo de carga e do número de aparelhos instalados  
**m³/h** - Vazão de ar medida a densidade de 1,2 m3/Kg

**P** - Kg - Peso líquido aproximado.  
**d** - Consumo não equilibrado  
 Alcance do Ar - de 21 a 25m conforme o espaçamento.  
 A velocidade final de 0,25 m/s é obtida nas condições de campo aberto. O alcance de ar, não pode ser considerado como valor absoluto, devido a muitos fatores que têm influência nesta distância.  
 Recomendamos a utilização deste modelo para câmaras frigoríficas com pé direito até 10 metros.

Embalagem



Embalagem												
Motores	Fileiras	L mm	5mm		8mm		10mm		8/16mm		10/20mm	
			PL	PB	PL	PB	PL	PB	PL	PB	PL	PB
1	4	1240	46,1	55,3	39,9	47,9	37,5	45,0	39,4	47,3	37,0	44,4
1	5	1240	49,3	59,2	43,6	52,3	40,2	48,3	43,1	51,7	39,7	47,6
1	6	1240	52,6	63,1	46,3	55,6	42,8	51,4	45,8	55,0	42,3	50,8
2	4	1940	92,1	110,5	79,7	95,6	75,0	90,0	79,2	95,0	74,5	89,4
2	5	1940	98,7	118,4	86,2	103,4	81,5	97,8	85,7	102,8	81,0	97,2
2	6	1940	105,3	126,4	92,9	111,5	86,7	104,0	92,4	110,9	86,2	103,4
3	4	2640	138,1	165,7	119,5	143,4	112,4	134,9	119,0	142,8	111,9	134,3
3	5	2640	147,9	177,5	129,4	155,3	120,3	144,4	128,9	154,7	119,8	143,8
3	6	2640	158,1	189,7	139,4	167,3	128,6	154,3	138,9	166,7	128,1	153,7
4	5	3340	197,4	236,9	172,5	207,0	160,6	192,7	172,0	206,4	160,1	192,1
4	6	3340	210,5	252,6	185,8	223,0	171,3	205,6	185,3	222,4	170,8	205,0
5	5	4040	246,6	295,9	215,6	258,7	200,7	240,9	215,1	258,1	200,2	240,3
5	6	4040	261,1	313,3	232,3	278,8	214,1	256,9	231,8	278,2	213,6	256,3
6	5	4740	296,0	355,2	258,7	310,4	240,9	289,1	258,2	309,8	240,4	288,5
6	6	4740	315,8	379,0	278,7	334,4	257,0	308,4	278,2	333,8	256,5	307,8

\* PB = Peso Bruto

Nomenclatura de Identificação

**Hdh** **A** **E** **075** **C** **O** **O** **R04** **H** **A**

**Hdh** Espaçoamento entre aletas **Degelo** Capacidade W x 100 **Tubos** Conexões e Bandeja **Acabamento** Motor **Elétrico** Versão

Médio Alto Perfil **A** • 5 mm **B** • 8 mm **C** • 10 mm **D** • 8/16 mm **E** • 10/20 mm 075 a 802 **A** • Alumínio **I** • Inox **O** • Alumínio Liso **1** • Gabinete Branco **2** • Proteção de Aletas **3** • Proteção Total **4** • Gabinete Inox **5** • Gabinete Inox proteção de aletas **R04** • Rotor externo 4 Polos **H** • 230V/3F/50Hz **D** • 380V/3F/50Hz **P** • 230V/3F/60Hz **U** • 380V/3F/60Hz **A** • 2008

**A** • A ar  
**B** • Elétrico na bandeja  
**E** • Elétrico  
**G** • A gás evaporador e bandeja  
**H** • A gás e elétrico na bandeja

**0** • Standard (Tubo Al, flange Al/Aço)  
**1** • Tubo de inox c/ pontas lisas  
**2** • Tubo de Al c/ bandeja isolada  
**3** • Tubo de inox c/ bandeja isolada



**Evaporador de Ar Forçado Médio-Alto Perfil**

**Hdh**  
Industrial

5578 • 84733 W  
4797 • 72871 Kcal/h  
19036 • 289170 BTU/h

Cantos arredondados

### Características técnicas

- Gabinete rígido, monobloco, em alumínio planificado e acabamento liso brilhante. Acabamento opcional em pintura epóxi branca ou aço inoxidável brilhante.
- Alcance do ar refrigerado variando de 21 metros a 25 metros a velocidade final de 0,25m/s.
- Módulos compartimentados, garantindo ótimo desempenho termodinâmico. Maior eficiência e independência de cada módulo. A parada de um motoventilador não prejudica o rendimento dos restantes.
- Bandejas coletoras de água com o mesmo acabamento e materiais do gabinete, com opção de bandeja dupla isolada.
- Bandeja interna que evita fugas de ar e concentra fluxo de água de degelo para o dreno, evitando formação indesejável de gelo na bandeja e aquecimento da câmara durante o degelo. Elimina os

Bandeja interna

inconvenientes da condensação de água na parte externa durante a fase de degelo.

- Bandeja externa, com cantos arredondados, basculante e removível para melhor acesso ao sistema de degelo e higienização.
- Tubos de cobre de diâmetro externo de 5/8", aletas de alumínio (Cu/Al) com espaçamentos diversos 5, 8, 10 8/16 e 10/20mm.
- A otimização do distribuidor do refrigerante - tipo venturi - e a adequada seleção da circuitação do evaporador asseguram a máxima eficiência nas diversas aplicações do evaporador. Todos os modelos possuem válvula para verificação da pressão de sucção e o controle da performance do forçador.

Alta vazão de ar em sistema modulado

- O conjunto de motoventilador é composto por: coifa aerodinâmica, motor elétrico trifásico, hélice, suporte e grade.
- Motoventiladores são projetados com hélice de 450mm acoplada a motor com rotor externo. A capacidade do equipamento numa frequência de 50Hz deve ser reduzida em 8%.
- Equipamento submetido a teste pneumático 30 Kgf/cm<sup>2</sup>, processo de lavagem e pressurização final com nitrogênio a fim de garantir ausência de umidade e remoção de impurezas sólidas e líquidas a níveis compatíveis com todos os sistemas de refrigeração.

### DEGELO

Disponíveis na versão degelo natural e degelo elétrico. Opcionalmente fornecidos em versões para degelo a gás quente no evaporador e na bandeja e a gás quente no evaporador, com degelo elétrico na bandeja.

### APLICAÇÕES

- Evaporadores da série Hdh, ideal para quem deseja uma opção intermediária entre os evaporadores Mipal Hd e Evi.
- Ideal para indústrias farmacêuticas, químicas, petroquímicas e alimentícias. Excelente performance, capacidade, vazão e alcance do ar, tudo em dimensão compacta.

### PADRÃO

- Tubos de cobre de 5/8" de diâmetro externo.
- Espaçamento entre aletas de 5, 8, 10, 8/16 e 10/20.
- Tubos de cobre e aletas de alumínio (Cu/Al) para R22, R404A, R407A, R507A, R407C, R134A e blends.
- Degelo a ar.
- Acabamento: alumínio planificado liso.
- Motor com rotor externo para utilização em 50Hz: a capacidade deve ser multiplicada por 0,92.

### VERSÕES

- Bandeja de alumínio com cantos arredondados.

### OPCIONAIS

- CIRCUITO
- Tubos de cobre e aletas de alumínio (Cu/Al) para CO<sub>2</sub>.
  - Tubos e aletas de alumínio (Al/Al) com circuitos para soluções de glicol.
  - Tubos de cobre e aletas de alumínio (Cu/Al) com circuitos para água gelada e soluções de glicol.

### DEGELO

- Gás quente no evaporador e resistência na bandeja.
- Gás quente no evaporador e na bandeja.
- ACABAMENTO
- Gabinete em aço inoxidável.
- Pintura eletrostática a pó na cor branca.
- BANDEJA
- Dupla com isolamento intermediário.
- TRATAMENTO
- Tratamento anti-corrosivo no evaporador, contra ambiente marítimo.
- Tratamento anti-corrosivo no evaporador e no gabinete externo, contra ambiente marítimo.

### VANTAGENS

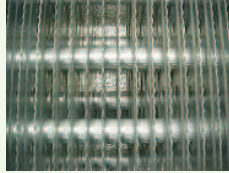
- Compacto, robusto e eficiente.
- Fácil instalação.
- Fácil manutenção e higienização.
- Baixo nível de ruído através de bocais aerodinamicamente projetados.

- Excelente alcance de ar de 21 a 25m com Velocidade Final de 0,25m/s

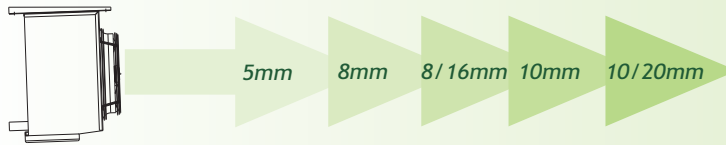
**Detalhes Técnicos**

Cantos arredondados

Espaçamento entre aletas de 4,5 ou 8mm

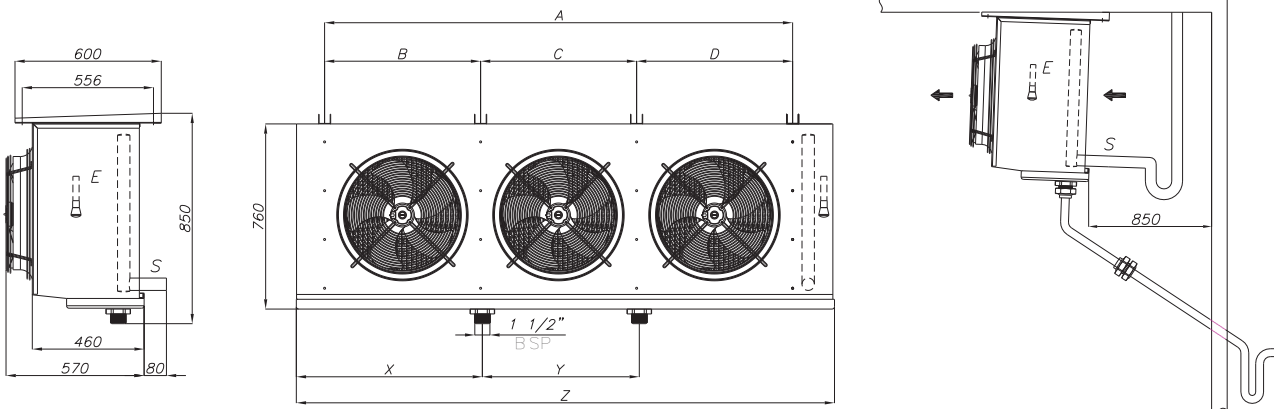


**Alcance do Ar**



5mm=21m • 8mm=22m • 8/16mm=23m • 10mm=24m • 10/20mm=25m

**Dimensionais**



		Dimensional								
Quantidade de Fileiras	Quantidade de Ventiladores	A	B	C	D	Z	E	S	X	Y
		mm	mm	mm	mm	mm	Ø	Ø	mm	mm
4	1	730	-	-	-	1168	1/2"	1 1/8"	524	-
5	1	730	-	-	-	1168	1/2"	1 1/8"	524	-
6	1	730	-	-	-	1168	1/2"	1 1/8"	524	-
4	2	1430	700	-	730	1868	1/2"	1 1/8"	868	-
5	2	1430	700	-	730	1868	1/2"	1 1/8"	868	-
6	2	1430	700	-	730	1868	1/2"	1 5/8"	868	-
4	3	2130	700	700	730	2568	5/8"	1 5/8"	1124	-
5	3	2130	700	700	730	2568	5/8"	1 5/8"	1124	-
6	3	2130	700	700	730	2568	5/8"	2 1/8"	1124	-
5	4	2830	700	700(2x)	730	3268	5/8"	2 1/8"	874	1400
6	4	2830	700	700(2x)	730	3268	5/8"	2 1/8"	874	1400
5	5	3530	700	700(3x)	730	3968	5/8"	2 1/8"	1124	1600
6	5	3530	700	700(3x)	730	3968	5/8"	2 1/8"	1124	1600
5	6	4230	700	700(4x)	730	4668	5/8"	2 1/8"	1274	2000
6	6	4230	700	700(4x)	730	4668	5/8"	2 1/8"	1274	2000

## Capacidades Dt 10°C

Kcal/h

Modelo	Temperatura de Evaporação								
	°F °C	Área m <sup>2</sup>	-40 -40	-22 -30	-4 -20	14 -10	23 -5	32 0	41 5
90	DT = 10°C	41	6376	6920	7386	7775	8148	8685	9058
107		51	7528	8170	8721	9180	9621	10254	10695
121		62	8549	9278	9904	10425	10925	11645	12145
181		82	12751	13840	14773	15550	16296	17369	18116
213		103	15055	16340	17442	18360	19241	20508	21389
242		123	17097	18557	19808	20850	21851	23289	24290
271		123	19127	20759	22159	23325	24445	26054	27174
320		154	22583	24511	26163	27540	28862	30762	32084
364		185	25646	27835	29711	31275	32776	34934	36435
427		206	30110	32681	34884	36720	38483	41016	42779
485		247	34194	37113	39615	41700	43702	46579	48581
534		257	37638	40851	43605	45900	48103	51270	53474
606		309	42743	46391	49519	52125	54627	58224	60726
640		309	45166	49021	52326	55080	57724	61524	64168
727		370	51291	55670	59423	62550	65552	69868	72871

Watts

Modelo	Temperatura de Evaporação								
	°F °C	Área m <sup>2</sup>	-40 -40	-22 -30	-4 -20	14 -10	23 -5	32 0	41 5
90	DT = 10°C	41	7413	8046	8589	9041	9475	10098	10532
107		51	8753	9500	10141	10674	11187	11923	12436
121		62	9940	10789	11516	12122	12704	13540	14122
181		82	14827	16092	17177	18081	18949	20197	21065
213		103	17506	19000	20281	21349	22374	23847	24871
242		123	19880	21577	23032	24244	25408	27081	28244
271		123	22240	24139	25766	27122	28424	30295	31597
320		154	26259	28501	30422	32023	33560	35770	37307
364		185	29820	32366	34548	36366	38112	40621	42367
427		206	35012	38001	40563	42698	44747	47693	49743
485		247	39760	43155	46064	48488	50816	54162	56489
534		257	43765	47501	50703	53372	55934	59617	62178
606		309	49701	53943	57580	60610	63520	67702	70611
640		309	52518	57001	60844	64047	67121	71540	74614
727		370	59641	64732	69096	72733	76224	81242	84733

BTU/h

Modelo	Temperatura de Evaporação								
	°F °C	Área m <sup>2</sup>	-40 -40	-22 -30	-4 -20	14 -10	23 -5	32 0	41 5
90	DT = 10°C	41	25300	27459	29311	30853	32334	34463	35944
107		51	29871	32421	34607	36429	38177	40691	42439
121		62	33923	36818	39301	41369	43355	46209	48195
181		82	50599	54919	58621	61706	64668	68926	71888
213		103	59743	64843	69214	72857	76354	81381	84879
242		123	67845	73637	78601	82738	86710	92418	96390
271		123	75899	82378	87932	92560	97002	103389	107832
320		154	89614	97264	103821	109286	114531	122072	127318
364		185	101768	110455	117902	124107	130064	138628	144585
427		206	119486	129686	138429	145714	152709	162763	169757
485		247	135690	147274	157202	165476	173419	184837	192780
534		257	149357	162107	173036	182143	190886	203454	212196
606		309	169613	184092	196503	206845	216774	231046	240975
640		309	179229	194529	207643	218571	229063	244144	254636
727		370	203536	220911	235804	248214	260129	277255	289170

Modelo	°F °C	Temperatura de Evaporação							
		Área m <sup>2</sup>	-40 -40	-22 -30	-4 -20	14 -10	23 -5	32 0	41 5
78	DT = 10°C	26,5	5505	5975	6378	6714	7036	7500	7822
93		33,1	6560	7120	7600	8000	8384	8936	9320
107		39,7	7511	8152	8702	9160	9600	10232	10671
156		52,9	11011	11951	12757	13428	14073	14999	15644
186		66,1	13120	14240	15200	16000	16768	17872	18640
213		79,4	15022	16305	17404	18320	19199	20463	21343
234		79,4	16516	17926	19135	20142	21109	22499	23465
279		99,2	19680	21360	22800	24000	25152	26808	27960
320		119,0	22534	24457	26106	27480	28799	30695	32014
372		132,3	26240	28480	30400	32000	33536	35744	37280
426		158,7	30045	32610	34808	36640	38399	40927	42686
465		165,4	32800	35600	38000	40000	41920	44680	46600
533		198,4	37556	40762	43510	45800	47998	51159	53357
558		198,4	39360	42720	45600	48000	50304	53616	55920
639		238,1	45067	48914	52212	54960	57598	61390	64028

Kcal/h

Modelo	°F °C	Temperatura de Evaporação							
		Área m <sup>2</sup>	-40 -40	-22 -30	-4 -20	14 -10	23 -5	32 0	41 5
78	DT = 10°C	41	6402	6948	7417	7807	8182	8720	9095
93		51	7628	8279	8837	9302	9749	10391	10837
107		62	8734	9480	10119	10651	11162	11897	12409
156		82	12803	13896	14833	15614	16363	17441	18190
186		103	15256	16558	17674	18605	19498	20781	21674
213		123	17468	18959	20237	21302	22325	23795	24817
234		123	19205	20845	22250	23421	24545	26161	27285
279		154	22884	24837	26512	27907	29247	31172	32512
320		185	26202	28439	30356	31953	33487	35692	37226
372		206	30512	33116	35349	37209	38995	41563	43349
426		247	34936	37918	40474	42605	44650	47589	49634
465		257	38140	41395	44186	46512	48744	51953	54186
533		309	43670	47398	50593	53256	55812	59487	62043
558		309	45767	49674	53023	55814	58493	62344	65023
639		370	52404	56877	60712	63907	66975	71384	74452

Watts

Modelo	°F °C	Temperatura de Evaporação							
		Área m <sup>2</sup>	-40 -40	-22 -30	-4 -20	14 -10	23 -5	32 0	41 5
78	DT = 10°C	41	21847	23712	25311	26643	27922	29760	31039
93		51	26032	28254	30159	31746	33270	35460	36984
107		62	29806	32351	34532	36349	38094	40602	42347
156		82	43694	47424	50621	53286	55843	59520	62078
186		103	52063	56508	60317	63492	66540	70921	73968
213		123	59613	64702	69063	72698	76188	81204	84694
234		123	65541	71136	75932	79929	83765	89280	93117
279		154	78095	84762	90476	95238	99810	106381	110952
320		185	89419	97052	103595	109048	114282	121806	127040
372		206	104127	113016	120635	126984	133079	141841	147937
426		247	119225	129403	138127	145397	152376	162408	169387
465		257	130159	141270	150794	158730	166349	177302	184921
533		309	149032	161754	172659	181746	190470	203010	211734
558		309	156190	169524	180952	190476	199619	212762	221905
639		370	178838	194105	207190	218095	228564	243612	254081

BTU/h

## Capacidades Dt 10°C

Kcal/h

Modelo	°F °C	Área m <sup>2</sup>	Temperatura de Evaporação						
			-40 -40	-22 -30	-4 -20	14 -10	23 -5	32 0	41 5
72	DT = 10°C	21,6	5068	5500	5871	6180	6477	6903	7200
86		26,9	6068	6586	7030	7400	7755	8266	8621
99		32,3	6981	7577	8088	8514	8923	9510	9919
144		43,1	10135	11000	11742	12360	12953	13806	14399
172		53,9	12136	13172	14060	14800	15510	16532	17242
198		64,7	13963	15155	16177	17028	17845	19020	19838
216		64,7	15203	16501	17613	18540	19430	20709	21599
258		80,8	18204	19758	21090	22200	23266	24797	25863
297		97,0	20944	22732	24265	25542	26768	28530	29756
344		107,8	24272	26344	28120	29600	31021	33063	34484
396		129,3	27926	30310	32353	34056	35691	38041	39675
430		134,7	30340	32930	35150	37000	38776	41329	43105
495		161,7	34907	37887	40442	42570	44613	47551	49594
516		161,7	36408	39516	42180	44400	46531	49595	51726
594		194,0	41889	45465	48530	51084	53536	57061	59513

Watts

Modelo	°F °C	Área m <sup>2</sup>	Temperatura de Evaporação						
			-40 -40	-22 -30	-4 -20	14 -10	23 -5	32 0	41 5
72	DT = 10°C	21,6	5893	6396	6827	7186	7531	8027	8372
86		26,9	7056	7658	8174	8605	9018	9611	10024
99		32,3	8118	8811	9405	9900	10375	11058	11534
144		43,1	11785	12791	13653	14372	15062	16054	16743
172		53,9	14112	15316	16349	17209	18035	19223	20049
198		64,7	16236	17622	18810	19800	20750	22117	23067
216		64,7	17678	19187	20480	21558	22593	24080	25115
258		80,8	21167	22974	24523	25814	27053	28834	30073
297		97,0	24354	26433	28215	29700	31126	33175	34601
344		107,8	28223	30633	32698	34419	36071	38446	40098
396		129,3	32472	35244	37620	39600	41501	44233	46134
430		134,7	35279	38291	40872	43023	45088	48057	50122
495		161,7	40590	44055	47025	49500	51876	55292	57668
516		161,7	42335	45949	49047	51628	54106	57668	60147
594		194,0	48708	52866	56430	59400	62251	66350	69201

BTU/h

Modelo	°F °C	Área m <sup>2</sup>	Temperatura de Evaporação						
			-40 -40	-22 -30	-4 -20	14 -10	23 -5	32 0	41 5
72	DT = 10°C	21,6	20110	21826	23298	24524	25701	27393	28570
86		26,9	24079	26135	27897	29365	30775	32801	34210
99		32,3	27704	30069	32096	33786	35407	37739	39360
144		43,1	40219	43652	46595	49048	51402	54786	57140
172		53,9	48159	52270	55794	58730	61549	65602	68421
198		64,7	55409	60139	64193	67571	70815	75477	78721
216		64,7	60329	65479	69893	73571	77103	82179	85711
258		80,8	72238	78405	83690	88095	92324	98402	102631
297		97,0	83113	90208	96289	101357	106222	113216	118081
344		107,8	96317	104540	111587	117460	123098	131203	136841
396		129,3	110817	120277	128386	135143	141630	150955	157441
430		134,7	120397	130675	139484	146825	153873	164004	171052
495		161,7	138521	150346	160482	168929	177037	188693	196802
516		161,7	144476	156810	167381	176190	184648	196805	205262
594		194,0	166226	180416	192579	202714	212445	226432	236162

Modelo	°F °C	Temperatura de Evaporação								
		Área m <sup>2</sup>	R m <sup>2</sup> /m <sup>2</sup>	-40 -40	-22 -30	-4 -20	14 -10	23 -5	32 0	41 5
74	DT = 10°C	23,4	10,97	5244	5692	6075	6395	6702	7143	7450
90		30,0	11,28	6334	6874	7338	7724	8095	8628	8998
104		36,6	11,49	7314	7939	8474	8920	9348	9964	10392
149		46,8	10,97	10488	11383	12151	12790	13404	14286	14900
180		60,0	11,28	12667	13749	14676	15448	16190	17255	17997
207		73,2	11,49	14629	15878	16948	17840	18696	19927	20784
223		70,2	10,97	15732	17075	18226	19185	20106	21430	22351
269		90,0	11,28	19001	20623	22013	23172	24284	25883	26995
311		109,9	11,49	21943	23816	25422	26760	28044	29891	31175
359		120,0	10,97	25335	27497	29351	30896	32379	34511	35994
415		146,5	11,28	29258	31755	33896	35680	37393	39855	41567
449		150,1	11,49	31668	34372	36689	38620	40474	43139	44992
519		183,1	10,97	36572	39694	42370	44600	46741	49818	51959
539		180,1	11,28	38002	41246	44027	46344	48569	51766	53991
622		219,7	11,49	43886	47633	50844	53520	56089	59782	62351

Kcal/h

Modelo	°F °C	Temperatura de Evaporação								
		Área m <sup>2</sup>	R m <sup>2</sup> /m <sup>2</sup>	-40 -40	-22 -30	-4 -20	14 -10	23 -5	32 0	41 5
74	DT = 10°C	23,4	10,97	6098	6618	7064	7436	7793	8306	8663
90		30,0	11,28	7365	7993	8532	8981	9413	10032	10463
104		36,6	11,49	8505	9231	9853	10372	10870	11586	12083
149		46,8	10,97	12195	13236	14128	14872	15586	16612	17326
180		60,0	11,28	14729	15987	17065	17963	18825	20064	20927
207		73,2	11,49	17010	18462	19707	20744	21740	23171	24167
223		70,2	10,97	18293	19854	21193	22308	23379	24918	25989
269		90,0	11,28	22094	23980	25597	26944	28238	30097	31390
311		109,9	11,49	25515	27693	29560	31116	32610	34757	36250
359		120,0	10,97	29459	31974	34129	35926	37650	40129	41853
415		146,5	11,28	34020	36925	39414	41488	43480	46343	48334
449		150,1	11,49	36824	39967	42662	44907	47063	50161	52317
519		183,1	10,97	42526	46156	49267	51860	54350	57928	60417
539		180,1	11,28	44188	47961	51194	53888	56475	60193	62780
622		219,7	11,49	51031	55387	59121	62233	65220	69514	72501

Watts

Modelo	°F °C	Temperatura de Evaporação								
		Área m <sup>2</sup>	R m <sup>2</sup> /m <sup>2</sup>	-40 -40	-22 -30	-4 -20	14 -10	23 -5	32 0	41 5
74	DT = 10°C	23,4	10,97	20809	22586	24108	25377	26595	28346	29564
90		30,0	11,28	25134	27279	29118	30651	32122	34237	35708
104		36,6	11,49	29025	31503	33627	35397	37096	39538	41237
149		46,8	10,97	41618	45171	48216	50754	53190	56692	59128
180		60,0	11,28	50267	54558	58237	61302	64244	68474	71416
207		73,2	11,49	58051	63006	67254	70794	74192	79077	82475
223		70,2	10,97	62427	67757	72324	76131	79785	85038	88693
269		90,0	11,28	75401	81838	87355	91952	96366	102711	107125
311		109,9	11,49	87076	94510	100881	106190	111288	118615	123712
359		120,0	10,97	100535	109117	116473	122603	128488	136948	142833
415		146,5	11,28	116102	126013	134508	141587	148383	158153	164949
449		150,1	11,49	125668	136396	145591	153254	160610	171185	178541
519		183,1	10,97	145127	157516	168135	176984	185479	197691	206187
539		180,1	11,28	150802	163675	174710	183905	192732	205422	214249
622		219,7	11,49	174152	189019	201762	212381	222575	237230	247424

BTU/h

R = Vide tabela

## Capacidades Dt 10°C

Kcal/h

Modelo	°F °C	Temperatura de Evaporação								
		Área m²	R m²/m²	-40 -40	-22 -30	-4 -20	14 -10	23 -5	32 0	41 5
68	DT = 10°C	19,1	10,97	4797	5207	5558	5850	6131	6534	6815
83		24,5	11,28	5822	6319	6745	7100	7441	7931	8272
96		30,0	11,49	6757	7334	7828	8240	8636	9204	9600
136		38,2	10,97	9594	10413	11115	11700	12262	13069	13631
165		49,0	11,28	11644	12638	13490	14200	14882	15861	16543
192		60,0	11,49	13514	14667	15656	16480	17271	18408	19199
204		57,3	10,97	14391	15620	16673	17550	18392	19603	20446
248		73,5	11,28	17466	18957	20235	21300	22322	23792	24815
287		89,9	11,49	20270	22001	23484	24720	25907	27612	28799
330		98,0	10,97	23288	25276	26980	28400	29763	31723	33086
383		119,9	11,28	27027	29334	31312	32960	34542	36816	38398
413		122,5	9,19	29110	31595	33725	35500	37204	39654	41358
479		149,9	8,77	33784	36668	39140	41200	43178	46020	47998
495		146,9	9,02	34932	37914	40470	42600	44645	47584	49629
575		179,9	9,19	40541	44002	46968	49440	51813	55224	57598

Watts

Modelo	°F °C	Temperatura de Evaporação								
		Área m²	R m²/m²	-40 -40	-22 -30	-4 -20	14 -10	23 -5	32 0	41 5
68	DT = 10°C	19,1	10,97	5578	6054	6462	6802	7129	7598	7925
83		24,5	11,28	6770	7348	7843	8256	8652	9222	9618
96		30,0	11,49	7857	8527	9102	9581	10041	10702	11162
136		38,2	10,97	11156	12108	12924	13605	14258	15196	15849
165		49,0	11,28	13540	14695	15686	16512	17304	18443	19236
192		60,0	11,49	15713	17055	18205	19163	20083	21405	22325
204		57,3	10,97	16734	18162	19387	20407	21387	22795	23774
248		73,5	11,28	20309	22043	23529	24767	25956	27665	28854
287		89,9	11,49	23570	25582	27307	28744	30124	32107	33487
330		98,0	10,97	27079	29391	31372	33023	34608	36887	38472
383		119,9	11,28	31427	34110	36409	38326	40165	42810	44649
413		122,5	9,19	33849	36738	39215	41279	43260	46109	48090
479		149,9	8,77	39284	42637	45512	47907	50207	53512	55812
495		146,9	9,02	40619	44086	47058	49535	51913	55330	57708
575		179,9	9,19	47140	51165	54614	57488	60248	64215	66974

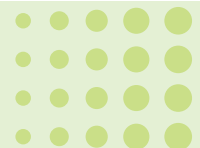
BTU/h

Modelo	°F °C	Temperatura de Evaporação								
		Área m²	R m²/m²	-40 -40	-22 -30	-4 -20	14 -10	23 -5	32 0	41 5
68	DT = 10°C	19,1	10,97	19036	20661	22054	23214	24329	25930	27045
83		24,5	11,28	23103	25075	26766	28175	29527	31471	32823
96		30,0	11,49	26813	29102	31063	32698	34268	36524	38094
136		38,2	10,97	38071	41321	44107	46429	48657	51861	54089
165		49,0	11,28	46206	50151	53532	56349	59054	62942	65647
192		60,0	11,49	53625	58203	62127	65397	68536	73048	76187
204		57,3	10,97	57107	61982	66161	69643	72986	77791	81134
248		73,5	11,28	69310	75226	80298	84524	88581	94413	98470
287		89,9	11,49	80438	87305	93190	98095	102804	109572	114281
330		98,0	10,97	92413	100302	107063	112698	118108	125884	131294
383		119,9	11,28	107251	116406	124254	130794	137072	146097	152375
413		122,5	9,19	115516	125377	133829	140873	147635	157355	164117
479		149,9	8,77	134063	145508	155317	163492	171340	182621	190468
495		146,9	9,02	138619	150452	160595	169048	177162	188826	196940
575		179,9	9,19	160876	174610	186381	196190	205608	219145	228562

R = Vide tabela

Características										Resistências Elétricas								
Hdh 5mm	Hdh 8mm	Hdh 10mm	Hdh 8/16mm	Hdh 10/20mm	Arranjo			V dm <sup>3</sup>	C Ref Kg	N dba 1m	5mm				8mm			
					Tubos	Fileiras	Moto-ventiladores				Watts	220V 1 Ø A	220V 3 Ø A	380V 3 Ø A	Watts	220V 1 Ø A	220V 3 Ø A	380V 3 Ø A
90	78	72	74	68	14	4	1	7,76	1,55	63	6x1200	32,7	18,9	10,9	3x1200	16,4	9,4	5,5
107	93	86	90	83	14	5	1	9,7	1,94	64	6x1200	32,7	18,9	10,9	4x1200	21,8	12,6	7,3
121	107	99	104	96	14	6	1	11,64	2,33	65	8x1200	43,6	25,2	14,6	5x1200	27,3	15,7	9,1
181	156	144	149	136	14	4	2	15,52	3,1	66	8x1600	58,2	33,6	19,4	5x1600	36,4	21	12,2
213	186	172	180	165	14	5	2	19,4	3,88	67	9x1600	65,5	37,8	21,9	6x1600	43,6	25,2	14,6
242	213	198	207	192	14	6	2	23,28	4,66	68	12x1600	87,3	50,4	29,2	8x1600	58,2	33,6	19,4
271	234	216	223	204	14	4	3	23,28	4,66	68	8x2500	90,9	52,5	30,4	5x2500	56,8	32,8	19
320	279	258	269	248	14	5	3	29,1	5,82	69	9x2500	102,3	59	34,2	6x2500	68,2	39,4	22,8
364	320	297	311	287	14	6	3	34,92	6,98	70	12x2500	136,4	78,7	45,6	8x2500	90,9	52,5	30,4
427	372	344	359	330	14	5	4	38,79	7,76	70	9x3400	139,1	80,3	46,5	6x3400	92,7	53,5	31
485	426	396	415	383	14	6	4	46,55	9,31	71	12x3400	185,5	107,1	62	7x3400	108,2	62,5	36,2
534	465	430	449	413	14	5	5	48,49	9,7	71	12x3400	185,5	107,1	62	8x3400	123,6	71,4	41,3
606	533	495	519	479	14	6	5	58,19	11,64	72	15x3400	231,8	133,8	77,5	9x3400	139,1	80,3	46,5
640	558	516	539	495	14	5	6	58,19	11,64	72	15x3400	231,8	133,8	77,5	9x3400	139,1	80,3	46,5
727	639	594	622	575	14	6	6	69,83	13,97	73	15x3400	231,8	133,8	77,5	12x3400	185,5	107,1	62

Resistências Elétricas																
Hdh 5mm	Hdh 8mm	Hdh 10mm	Hdh 8/16mm	Hdh 10/20mm	10mm			8/16mm			10/20mm					
					Watts	220V 1 Ø A	220V 3 Ø A	380V 3 Ø A	Watts	220V 1 Ø A	220V 3 Ø A	380V 3 Ø A	Watts	220V 1 Ø A	220V 3 Ø A	380V 3 Ø A
90	78	72	74	68	3x1200	16,4	18,9	10,9	3x1200	16,4	9,4	5,5	3x1200	16,4	9,4	5,5
107	93	86	90	83	4x1200	21,8	18,9	10,9	4x1200	21,8	12,6	7,3	3x1200	21,8	12,6	7,3
121	107	99	104	96	4x1200	21,8	25,2	14,6	5x1200	27,3	15,7	9,1	4x1200	27,3	15,7	9,1
181	156	144	149	136	4x1600	29,1	33,6	19,4	5x1600	36,4	21	12,2	4x1600	36,4	21	12,2
213	186	172	180	165	5x1600	36,4	37,8	21,9	6x1600	43,6	25,2	14,6	5x1600	43,6	25,2	14,6
242	213	198	207	192	6x1600	43,6	50,4	29,2	8x1600	58,2	33,6	19,4	6x1600	58,2	33,6	19,4
271	234	216	223	204	4x2500	45,5	52,5	30,4	4x2500	45,5	26,2	15,2	4x2500	45,5	26,2	15,2
320	279	258	269	248	5x2500	56,8	59	34,2	6x2500	68,2	39,4	22,8	5x2500	68,2	39,4	22,8
364	320	297	311	287	6x2500	68,2	78,7	45,6	7x2500	79,5	45,9	26,6	6x2500	79,5	45,9	26,6
427	372	344	359	330	5x3400	77,3	80,3	46,5	6x3400	92,7	53,5	31	5x3400	92,7	53,5	31
485	426	396	415	383	6x3400	92,7	107,1	62	7x3400	108,2	62,5	36,2	6x3400	108,2	62,5	36,2
534	465	430	449	413	6x3400	92,7	107,1	62	7x3400	108,2	62,5	36,2	6x3400	108,2	62,5	36,2
606	533	495	519	479	8x3400	123,6	133,8	77,5	8x3400	123,6	71,4	41,3	7x3400	123,6	71,4	41,3
640	558	516	539	495	8x3400	123,6	133,8	77,5	8x3400	123,6	71,4	41,3	7x3400	123,6	71,4	41,3
727	639	594	622	575	9x3400	139,1	133,8	77,5	9x3400	139,1	80,3	46,5	9x3400	139,1	80,3	46,5



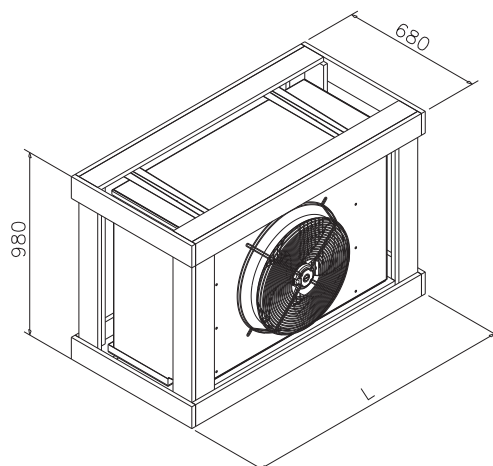
### Motoventiladores Ø 450mm

Hdh 5mm	Hdh 8mm	Hdh 10mm	Hdh 8/16mm	Hdh 10/20mm	m³/h	Motor com Rotor Externo					
						Watts 50Hz	Watts 60Hz	230V 3ØA 50Hz	230V 3ØA 60Hz	400V 3ØA 50Hz	400V 3ØA 60Hz
90	78	72	74	68	1x7000	585	640	1,75	1,85	0,99	1,07
107	93	86	90	83	1x7000	585	640	1,75	1,85	0,99	1,07
121	107	99	104	96	1x7000	585	640	1,75	1,85	0,99	1,07
181	156	144	149	136	2x7000	1170	1280	3,5	3,7	1,98	2,14
213	186	172	180	165	2x7000	1170	1280	3,5	3,7	1,98	2,14
242	213	198	207	192	2x7000	1170	1280	3,5	3,7	1,98	2,14
271	234	216	223	204	3x7000	1755	1920	5,25	5,55	2,97	3,21
320	279	258	269	248	3x7000	1755	1920	5,25	5,55	2,97	3,21
364	320	297	311	287	3x7000	1755	1920	5,25	5,55	2,97	3,21
427	372	344	359	330	4x7000	2340	2560	7,0	7,4	3,96	4,28
485	426	396	415	383	4x7000	2340	2560	7,0	7,4	3,96	4,28
534	465	430	449	413	5x7000	2925	3200	8,75	9,25	4,95	5,35
606	533	495	519	479	5x7000	2925	3200	8,75	9,25	4,95	5,35
640	558	516	539	495	6x7000	3510	3840	10,5	11,1	5,94	6,42
727	639	594	622	575	6x7000	3510	3840	10,5	11,1	5,94	6,42

**S** - m² - Área total da superfície de troca térmica  
**R** - Relação superfície de troca térmica secundária / superfície de troca térmica primária  
**V** - dm³(litros) - Volume interno  
**C** - Kg - Carga aproximada de refrigerante  
**N** - dB(A) - Nível de ruído obtido nas condições de campo aberto a uma distância de 1 metro  
 O nível de ruído real depende de fatores como: construção da câmara, tipo de carga e do número de aparelhos instalados  
**m³/h** - Vazão de ar medida a densidade de 1,2 m³/Kg

**P** - Kg - Peso líquido aproximado.  
**d** - Consumo não equilibrado  
 Alcance do Ar - de 21 a 25m conforme o espaçamento.  
 A velocidade final de 0,25 m/s é obtida nas condições de campo aberto. O alcance de ar, não pode ser considerado como valor absoluto, devido a muitos fatores que têm influência nesta distância.  
 Recomendamos a utilização deste modelo para câmaras frigoríficas com pé direito até 10 metros.

Embalagem

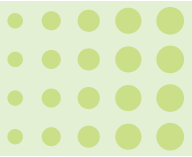


Embalagem												
Motores	Fileiras	L mm	5mm		8mm		10mm		8/16mm		10/20mm	
			PL	PB	PL	PB	PL	PB	PL	PB	PL	PB
1	4	1240	46,1	55,3	39,9	47,9	37,5	45,0	39,4	47,3	37,0	44,4
1	5	1240	49,3	59,2	43,6	52,3	40,2	48,3	43,1	51,7	39,7	47,6
1	6	1240	52,6	63,1	46,3	55,6	42,8	51,4	45,8	55,0	42,3	50,8
2	4	1940	92,1	110,5	79,7	95,6	75,0	90,0	79,2	95,0	74,5	89,4
2	5	1940	98,7	118,4	86,2	103,4	81,5	97,8	85,7	102,8	81,0	97,2
2	6	1940	105,3	126,4	92,9	111,5	86,7	104,0	92,4	110,9	86,2	103,4
3	4	2640	138,1	165,7	119,5	143,4	112,4	134,9	119,0	142,8	111,9	134,3
3	5	2640	147,9	177,5	129,4	155,3	120,3	144,4	128,9	154,7	119,8	143,8
3	6	2640	158,1	189,7	139,4	167,3	128,6	154,3	138,9	166,7	128,1	153,7
4	5	3340	197,4	236,9	172,5	207,0	160,6	192,7	172,0	206,4	160,1	192,1
4	6	3340	210,5	252,6	185,8	223,0	171,3	205,6	185,3	222,4	170,8	205,0
5	5	4040	246,6	295,9	215,6	258,7	200,7	240,9	215,1	258,1	200,2	240,3
5	6	4040	261,1	313,3	232,3	278,8	214,1	256,9	231,8	278,2	213,6	256,3
6	5	4740	296,0	355,2	258,7	310,4	240,9	289,1	258,2	309,8	240,4	288,5
6	6	4740	315,8	379,0	278,7	334,4	257,0	308,4	278,2	333,8	256,5	307,8

\* PB = Peso Bruto

Nomenclatura de Identificação

<b>Hdh</b>	<b>A</b>	<b>E</b>	<b>068</b>	<b>C</b>	<b>O</b>	<b>O</b>	<b>R04</b>	<b>H</b>	<b>A</b>
<b>Hdh</b>	Espaçamento entre aletas	Degelo	Capacidade W x 100	Tubos	Conexões e Bandeja	Acabamento	Motor	Elétrico	Versão
Médio Alto Perfil	A • 5 mm B • 8 mm C • 10 mm D • 8/16 mm E • 10/20 mm		068 a 727	A • Alumínio C • Cobre B • Cobre para CO <sub>2</sub> I • Inox			R04 • Rotor externo 4 Polos		A • 2008
	A • A ar B • Elétrico na bandeja E • Elétrico G • A gás evaporador e bandeja H • A gás e elétrico na bandeja		0 • Standard (Tubo Al, flange Al/Fe) 1 • Tubo de inox c/ pontas lisas 2 • Tubo de Al c/ bandeja isolada 3 • Circuitação para Co <sub>2</sub> 4 • Circuitação para Co <sub>2</sub> c/ band. isolada 5 • Circuitação para Al c/ band. isolada 6 • Circuitação para Aço Inox c/ band. isolada		0 • Alumínio Liso 1 • Gabinete Branco 2 • Proteção de Aletas 3 • Proteção Total 4 • Gabinete Inox 5 • Gabinete Inox proteção de aletas		H • 230V/3F/50Hz D • 380V/3F/50Hz P • 230V/3F/60Hz U • 380V/3F/60Hz		





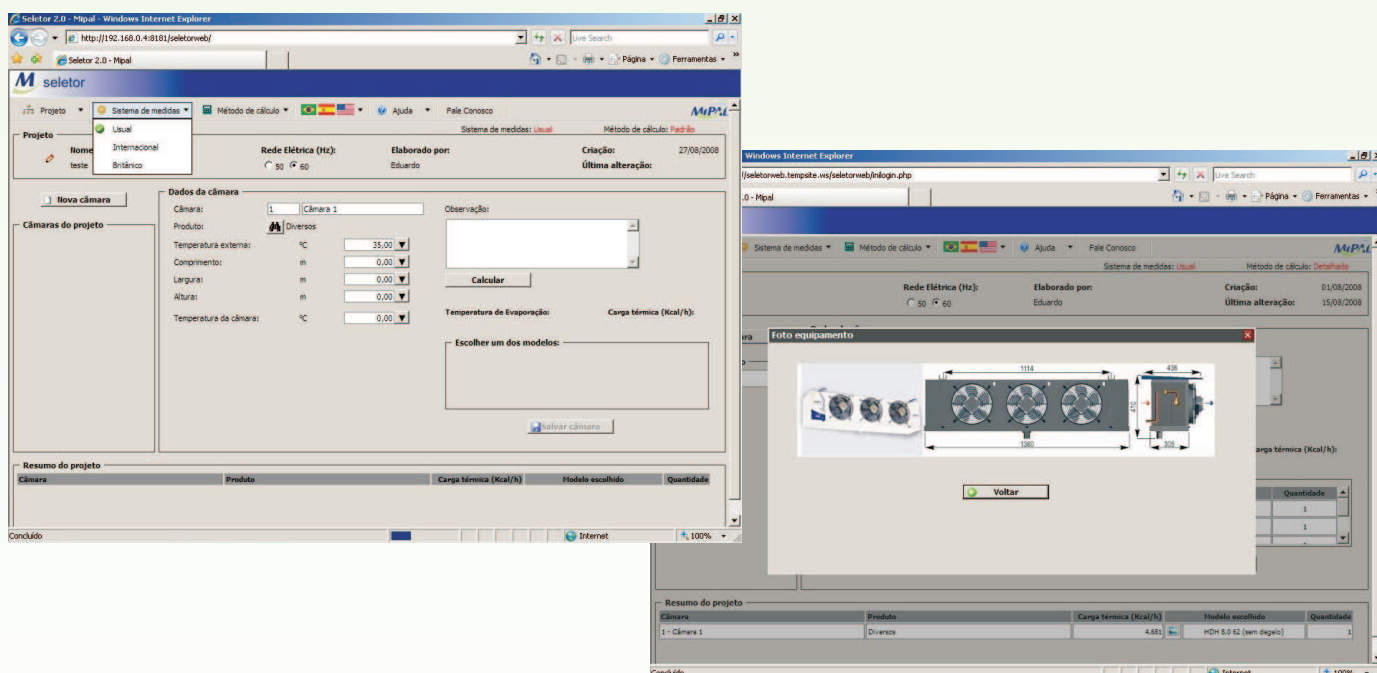


## Programa de selecionamento de evaporadores para câmaras frigoríficas

A importância de dimensionar corretamente a carga térmica de uma aplicação traduz-se não apenas no uso do equipamento mais adequado, mas também em economia. Adequando-se o projeto ao tipo de necessidade em refrigeração, evita-se o desperdício de energia e a otimização do espaço físico, ou seja, reduz custos e garante a qualidade do produto.

O seletor da Mipal veio para revolucionar o selecionamento de forçadores de ar para câmaras de congelados e resfriados. Em duas versões - uma para uso na web, on-line e outra para instalação no seu computador - o Seletor da Mipal traz muitos benefícios e novos recursos:

- Produtos pré-definidos e padronizados: uma vasta opção de produtos como carnes, laticínios, frutas, bebidas, chocolates, verduras e grãos - todos subdivididos por tipos - com as informações já padronizadas de acordo com as normas e práticas vigentes, possibilitando um selecionamento correto, adequado e rápido
- Customização de produtos: o usuário pode rapidamente cadastrar um ou mais produtos específicos e suas características e usá-los em outros projetos
- Selecionamento de forçadores de ar para produtos químicos e voláteis
- Opção avançada incorpora informações como umidade relativa, oferecendo um projeto ainda mais detalhado
- Possibilidade de obtenção da carga térmica com um número reduzido de informações: muitas vezes o usuário não possui todas as informações disponíveis. A Mipal fornece um método de cálculo específico para estas situações
- Agilidade: a ferramenta permite alterações no projeto e cálculo automático da nova carga térmica em apenas um click
- Vários sistemas de medidas: usual, internacional e padrão britânico (Kcal, BTU/h e Watts)
- Opção para cálculo em 50 e 60 Hz
- Opção de exportação do projeto
- Além do dimensionamento da carga térmica, o programa apresenta todas as possibilidades dos produtos de linha da Mipal que atendem à necessidade especificada, a foto e o desenho com as dimensões do produto.



## Termo de Garantia

Os produtos de fabricação da Mipal, doravante denominado “fabricante”, são garantidos contra defeitos de material e de fabricação, dentro de uma utilização, instalação e manutenção normal por um período de três (3) anos para o primeiro usuário, mas em nenhum caso mais de quarenta e dois (42) meses contados a partir da data de fabricação. Exceto para componentes mecânicos cuja garantia é de um (1) ano e para resistências elétricas que é de três (3) meses. A obrigação do fabricante sob esta garantia está limitada ao reparo ou substituição de qualquer parte ou partes. Todas as peças retornadas ao fabricante devem estar acompanhadas pela autorização de retorno BOC (Boletim de Ocorrência com Cliente) emitido pelo fabricante. Peças repostas serão devolvidas, e as despesas de frete correrão por conta do proprietário inicial do equipamento. Caso a análise do fabricante da peça retornada localizar um defeito inerente, a peça será substituída ou seu custo, sem o do frete, será creditado ao primeiro proprietário.

A garantia dos produtos será suspensa se o equipamento for instalado ou reparado imprópriamente, ou alterado fora das instalações do fabricante, submetido à imprudência ou imperícia, negligência, abuso, mau uso, baixa tensão, ambientes agressivos aos seus materiais e componentes, pressão excessiva, acidente, os danos externos ou invisíveis internos devido ao transporte impróprio ou manuseio inadequado, ou até mesmo se operado contrariamente as recomendações e procedimentos do fabricante, se o número de série tiver sido alterado, raspado ou removido. E ainda, a Mipal não será responsável por danos causados quando um serviço não autorizado for realizado ou realizado por pessoas não autorizadas pelo fabricante ou até mesmo quando peças não genuínas forem usadas para reparo.

### RESPONSABILIDADE LIMITADA

Todas as ações, no atendimento referente a qualquer produto ou acessório fornecido pela Mipal, se limitarão exclusivamente à reposição ou conserto FOB Cabreúva, SP, conforme for mais conveniente.

Em nenhuma circunstância poderá a Mipal estar sujeita a qualquer relação com danos ocasionados ou especiais de qualquer natureza que poderão advir devido ao seu produto ou acessório. Ocasional neste caso pode se entender como, porém não se limitar a, danos não previsíveis pela Mipal, tais como reclamações de custos de mão de obra referentes à remoção ou instalação do produto ou acessório em pauta, custos referentes às perdas de refrigerante, de produto armazenado, em vendas não efetivadas, pedidos perdidos, lucros cessantes, entradas financeiras não ocorridas, tanto totais quanto margem de retorno perdidos, todas pleiteadas como resultantes direta ou indiretamente do defeito apresentado no produto ou acessório da Mipal ou de sua alegada ineficácia.



A MIPAL desde 1956 escreve a história da refrigeração no Brasil. Com uma linha completa de condensadores, evaporadores, serpentinas e climatizadores para as mais variadas aplicações comerciais e industriais, destaca-se no mercado pela altíssima qualidade e eficiência de seus produtos.

Por isso vem crescendo em grande escala sua presença em outros países.

Este é o resultado de oferecer o melhor da tecnologia sob medida para os clientes. A MIPAL se dedica permanentemente à inovação e ao desenvolvimento, oferecendo hoje os produtos de amanhã, estando todos eles alinhados com as mais modernas tendências do mercado de refrigeração, com qualidade e desempenho impecáveis.