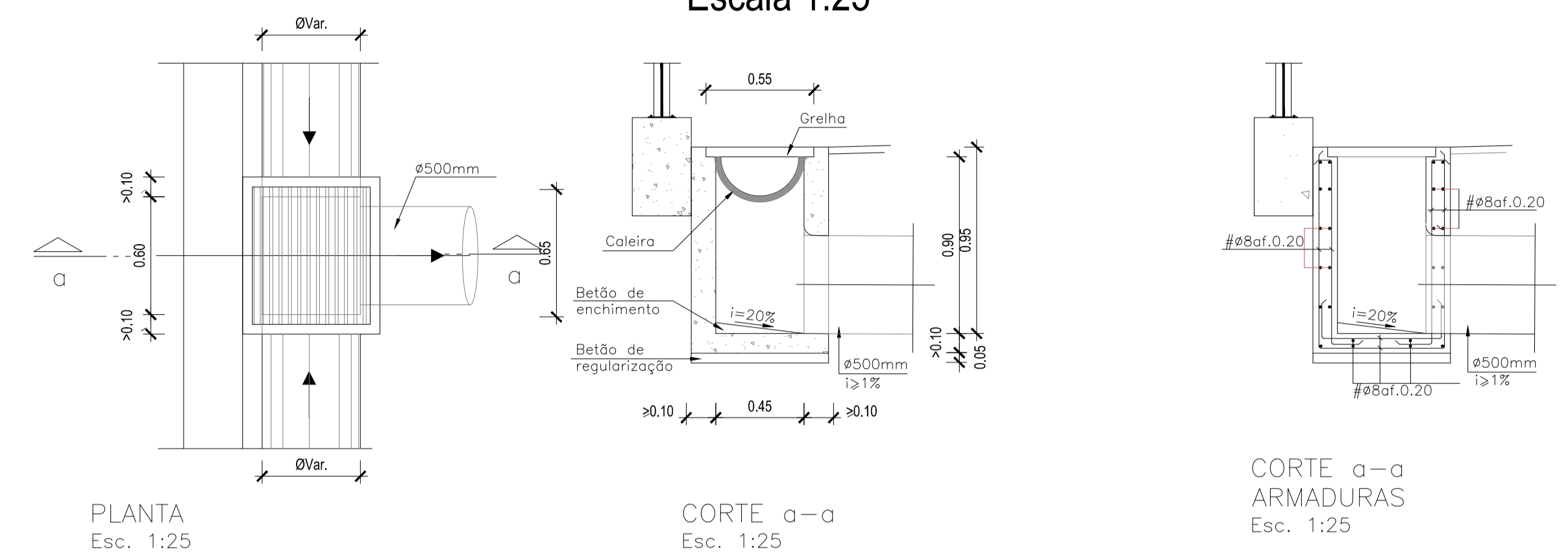
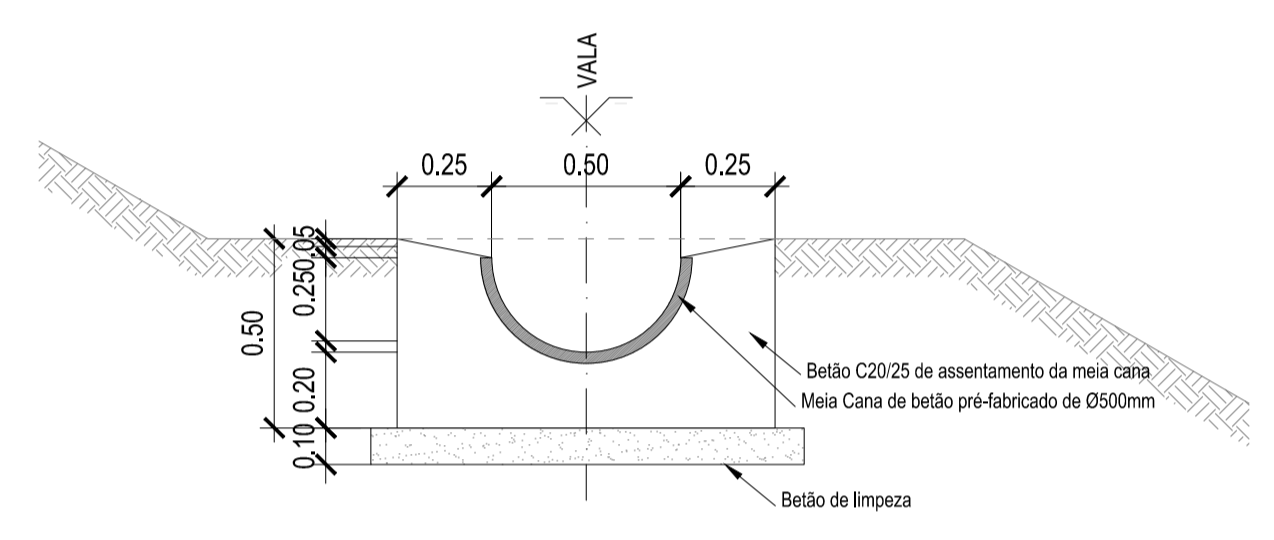


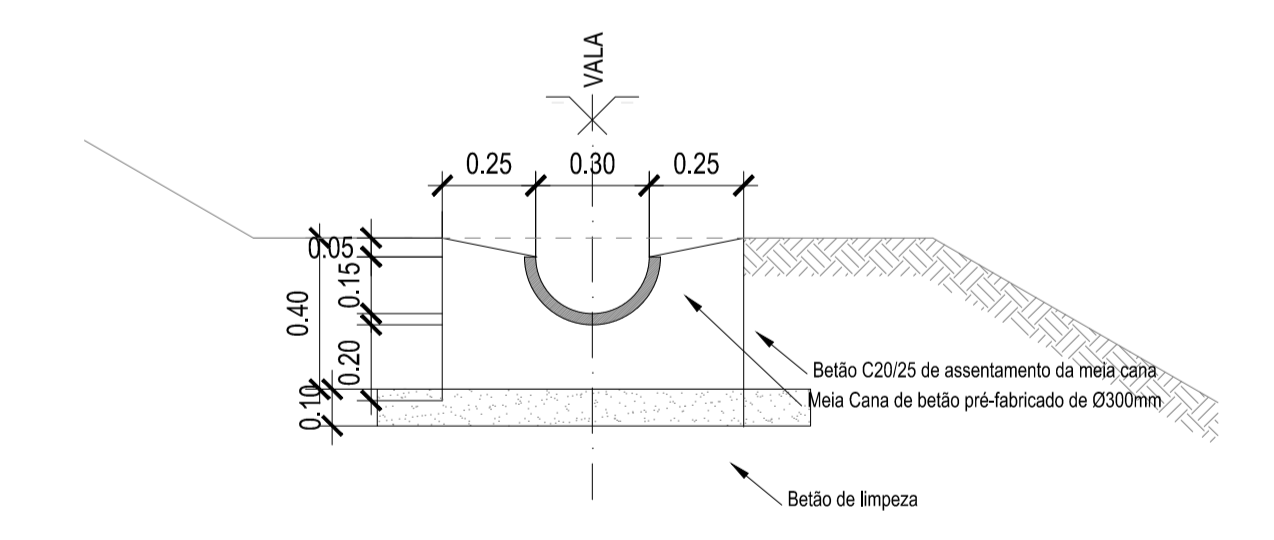
SUMIDOURO DE PAVIMENTO
Escala 1:25



SECÇÃO TIPO DA CALEIRA DE DRENAGEM PROVISÓRIA Ø500mm
ESCALA: 1/20



SECÇÃO TIPO DA CALEIRA DE DRENAGEM PROVISÓRIA Ø300mm
ESCALA: 1/20



- LEGENDA:**
- VALETA DE BETÃO MEIA CANA DN300
 - VALETA DE BETÃO MEIA CANA DN400
 - ++++ VALETA FASE POSTERIOR
 - - VALETA VIA DE ACESSO MEIA CANA DN500
 - TUBAGEM PEAD DN500
 - - TUBAGEM PEAD DN630
 - CAIXA TIPO 1
 - ▲ CAIXA TIPO 2
 - CAIXA TIPO 3
 - ◁ BOCA DE LOBO

Ciente:	VALOR AMBIENTE GESTÃO E ADMINISTRAÇÃO DE RESÍDUOS DA MADEIRA, SA
Trabalho:	CONSTRUÇÃO DA 3ª FASE DO ATERRO SANITÁRIO DA ETRS DE MEIA SERRA Projecto de Execução
Título do desenho:	BANQUETAS, VALETAS DE BETÃO MEIA CANA PLANTA
Escala:	1/1000
Desenho Nº:	7