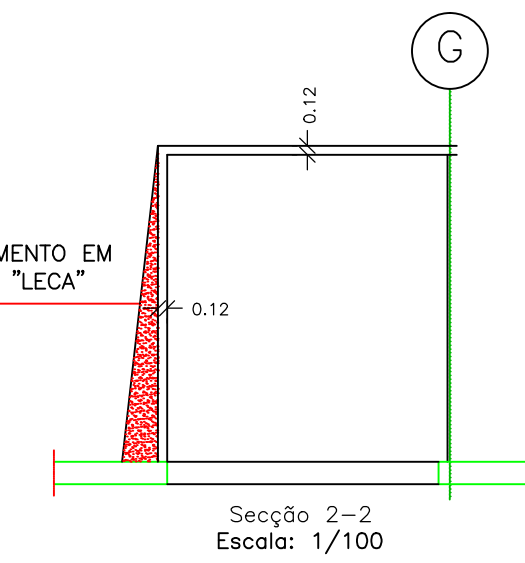
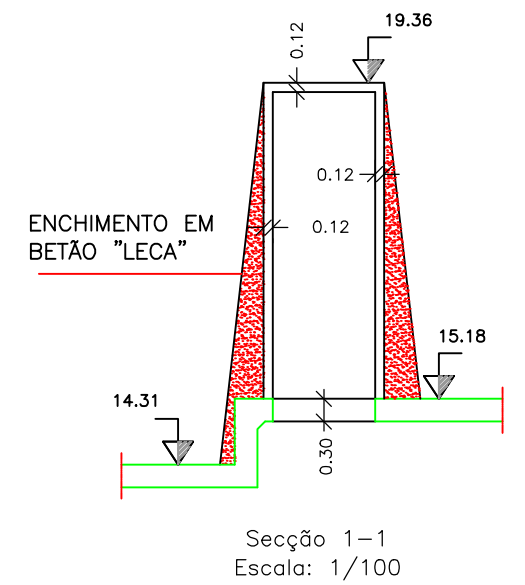


PORMENORES COBERTURA



CONVENÇÃO DE REPRESENTAÇÃO DE PILARES E PAREDES EM PLANTA:

- - PILAR TERMINANDO AO NÍVEL DO PISO REPRESENTADO
- - PILAR INICIANDO OU CONTINUANDO PARA O PISO SEGUINTE

MATERIAIS:

- BETÃO NO PAVIMENTO TÉRREO
NP EN206-1; C16/20; XC2(Pt); D_{máx}25; S3; CI 0.2;
- BETÃO EM GERAL
NP EN206-1; C30/37; XC2(Pt); D_{máx}25; S4; CI 0.2;
- BETÃO NA REGULARIZAÇÃO DE FUNDAÇÕES
NP EN206-1; C12/15; XC2(Pt); D_{máx}25; S3; CI 0.2;
- AÇO A500 NR EM ARMADURAS CORRENTES
- AÇO A500 ER EM REDES ELECTROSOLDADAS

RECOBRIMENTOS:

- 40 mm NAS FUNDAÇÕES
- 35 mm EM GERAL

	Departamento de Engenharia Civil Mestrado em Engenharia Civil		
	Projecto de Estruturas e Fundações		
Elaborado por: Cristiano Filipe Ferreira Godinho N°30780	Descrição: Planta Piso 2		
Perfil Estruturas Janeiro 2013	Formato: A3 Escala: 1:200	Definição Geométrica	Desenho: 6