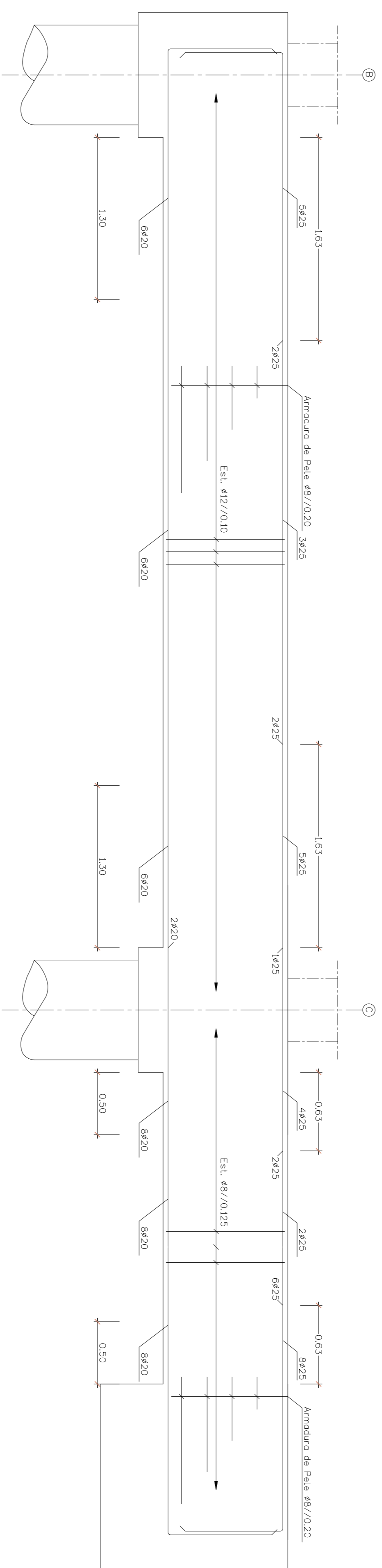


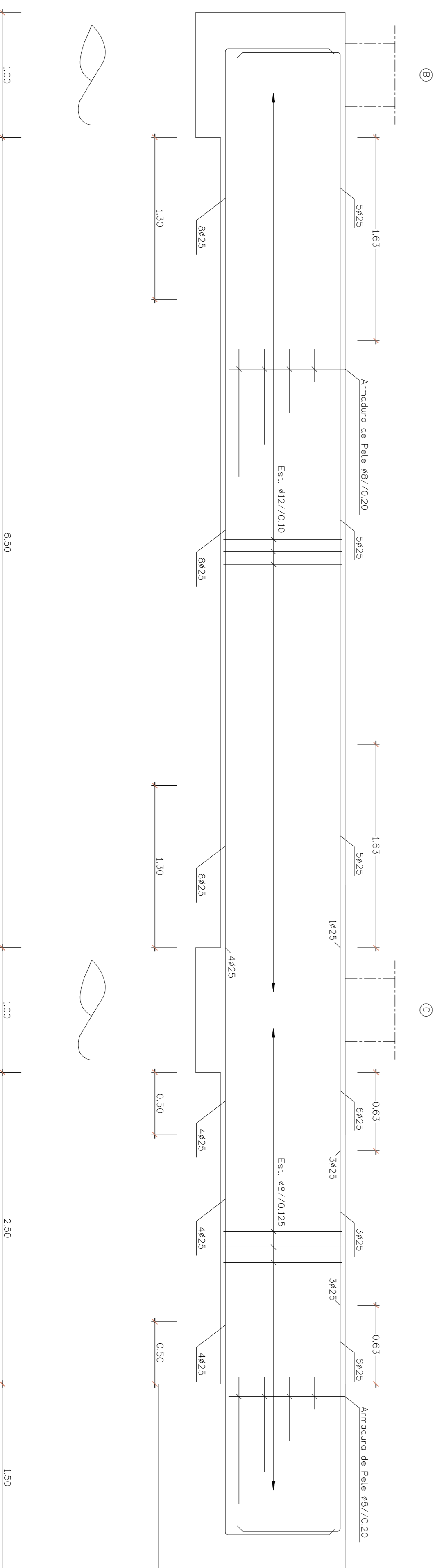
VIGA VF3.1

VIGA VF3.2



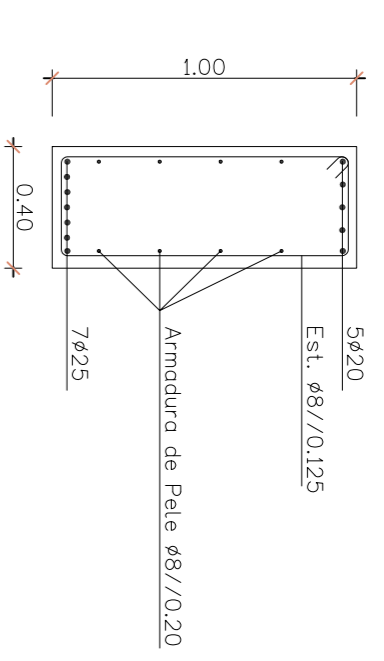
VIGA VF4.1

VIGA VF4.2

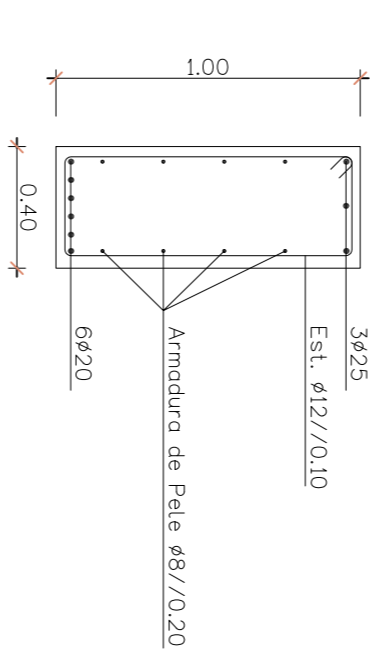


VIGA VF5.1

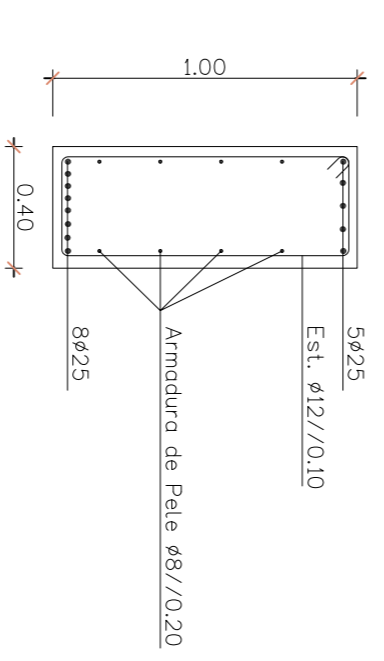
VIGA VF5.2



CORTE TIPO



CORTE TIPO



CORTE TIPO

NOTAS:

- 1 - OS COMPRIMENTOS DE AMARRAÇÃO OU EMPALME DAS ARMADURAS, ONDE NÃO INDICADO, SERÃO 50#
- 2 - NÃO SERÁ EMPALMADA EM CADA SEÇÃO MAIS DE 1/3 DA ARMADURA

DESENHOS A CONSULTAR:
DES.09 - PLANTA DE FUNDAÇÃO E PLANTA PISO 0 E CORTES

EDIFÍCIO DE ENSACAGEM E EXPEDIÇÃO
FABRICA DO DONDO

ANTERPROJETO	VIGAS DE FUNDAÇÃO VF3.1, VF3.2, VF4.1, VF4.2, VF5.1 E VF5.2				Escalas:
	DIMENSIONAMENTO - BETÃO ARMADO				
	Projeto: Jan. 2016	JORGE AGOSTINHO	Desenho Nº	DES_19	
	Revisu: Jan. 2016	JORGE AGOSTINHO	Substitui:		125
	Verificou:		Substitui:		
	Approv:		Substitui:		
	Fact. plot.: 1000 x 25		Substitui:		