

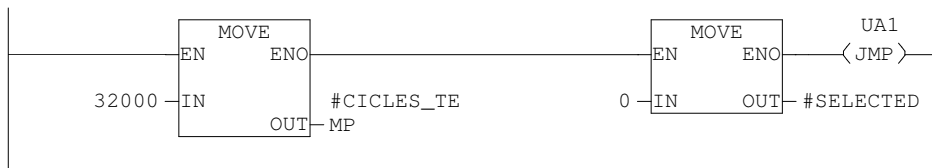
FC3 - <offline>

"FC_SEARCH_EMPTY" Procura uma UA vazia
Name: **Family:**
Author: **Version:** 0.1
Block version: 2
Time stamp Code: 21-09-2011 12:29:54
Interface: 29-07-2011 12:03:45
Lengths (block/logic/data): 01954 01744 00012

Address	Declaration	Name	Type	Initial value	Comment
0.0	in				
	out	UA_SELECTED	INT		Variavel que devolve o index da posicao que foi seleccionada
2.0	out	SYSTEM_FULL	BOOL		Lotacao Esgotada
	in_out				
0.0	temp	CICLES_TEMP	INT		Variavel temporaria com o valor mais baixo da contagem de ciclos
2.0	temp	SELECTED	INT		Variavel temporaria com a posicao ultima posicao seleccionada
4.0	temp	M1	BOOL		Memoria temporaria

Block: FC3 Procura uma UA vazia e com o n ciclos de utilizacao mais baixo

Network: 1 Inicializa as variaveis

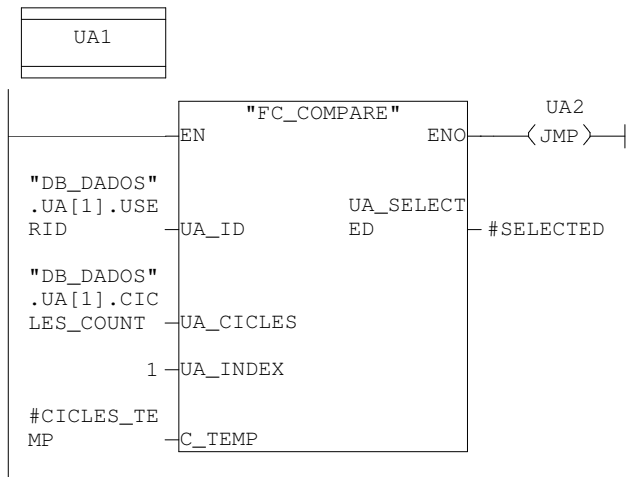


Network: 2 Abre a DB1

**Symbol information**

DB1 DB_DADOS Guarda o registo dos utilizadores e dos ciclos de utilizacao

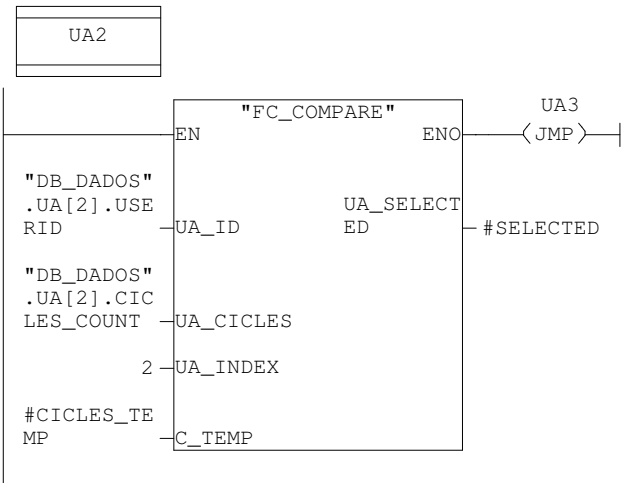
Network: 3 UA1

**Symbol information**

Symbol information

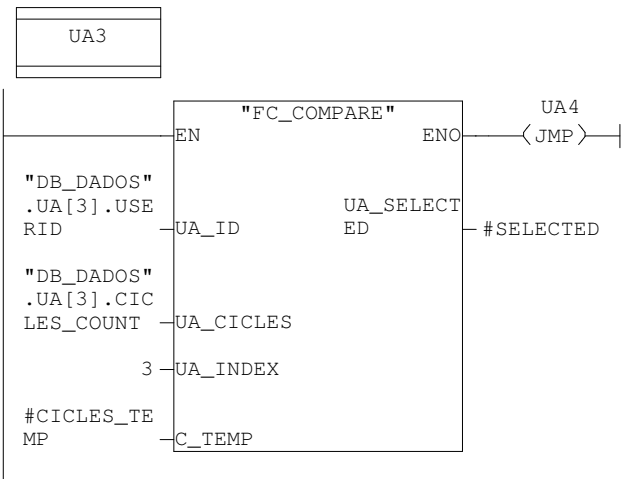
FC2	FC_COMPARE	Verifica se a posicao esta vazia e devolve a sua contagem de ciclos
DB1.DBW2	"DB_DADOS".UA[1].USERID	Identificacao do utilizador registado na UA
DB1.DBW4	"DB_DADOS".UA[1].CICLES_COUNT	Registo do numero de ciclos da UA

Network: 4	UA2
------------	-----

**Symbol information**

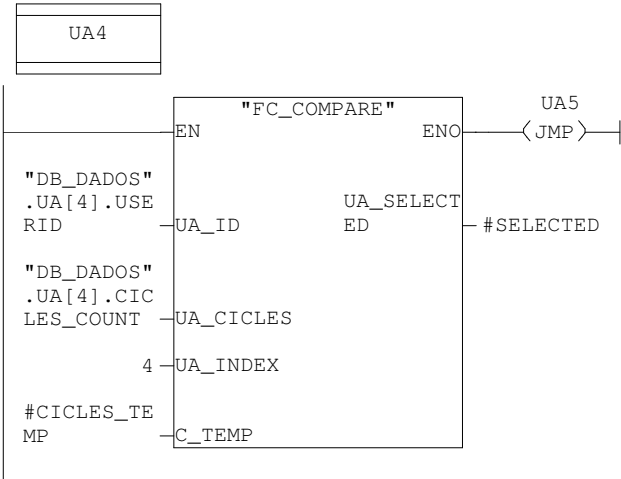
FC2	FC_COMPARE	Verifica se a posicao esta vazia e devolve a sua contagem de ciclos
DB1.DBW12	"DB_DADOS".UA[2].USERID	Identificacao do utilizador registado na UA
DB1.DBW14	"DB_DADOS".UA[2].CICLES_COUNT	Registo do numero de ciclos da UA

Network: 5	UA2
------------	-----

**Symbol information**

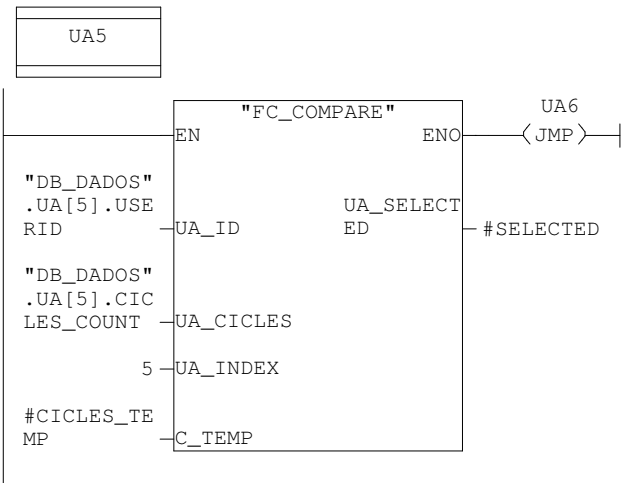
FC2	FC_COMPARE	Verifica se a posicao esta vazia e devolve a sua contagem de ciclos
DB1.DBW22	"DB_DADOS".UA[3].USERID	Identificacao do utilizador registado na UA
DB1.DBW24	"DB_DADOS".UA[3].CICLES_COUNT	Registo do numero de ciclos da UA

Network: 6 UA2

**Symbol information**

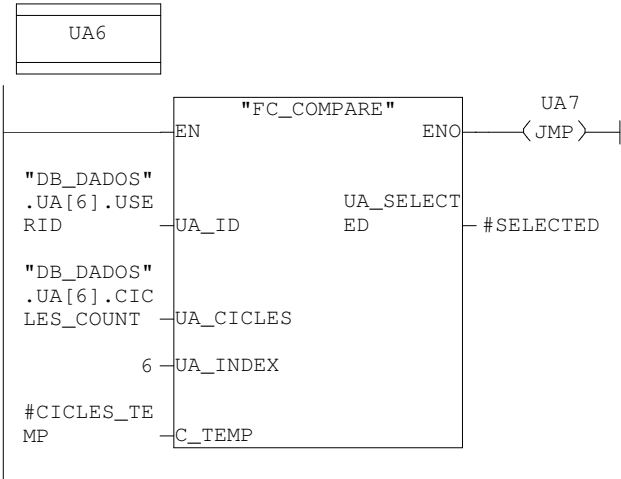
FC2	FC_COMPARE	Verifica se a posicao esta vazia e devolve a sua contagem de ciclos
DB1.DBW32	"DB_DADOS".UA[4].USERID	Identificacao do utilizador registado na UA
DB1.DBW34	"DB_DADOS".UA[4].CICLES_COUNT	Registo do numero de ciclos da UA

Network: 7 UA5

**Symbol information**

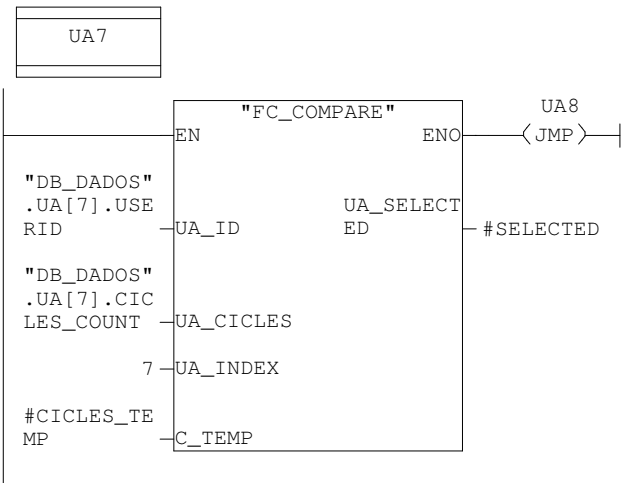
FC2	FC_COMPARE	Verifica se a posicao esta vazia e devolve a sua contagem de ciclos
DB1.DBW42	"DB_DADOS".UA[5].USERID	Identificacao do utilizador registado na UA
DB1.DBW44	"DB_DADOS".UA[5].CICLES_COUNT	Registo do numero de ciclos da UA

Network: 8 UA6

**Symbol information**

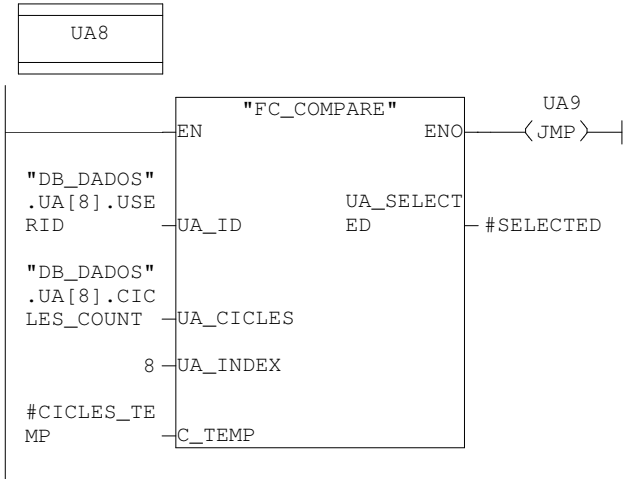
FC2	FC_COMPARE	Verifica se a posicao esta vazia e devolve a sua contagem de ciclos
DB1.DBW52	"DB_DADOS".UA[6].USERID	Identificacao do utilizador registado na UA
DB1.DBW54	"DB_DADOS".UA[6].CICLES_COUNT	Registo do numero de ciclos da UA

Network: 9 UA7

**Symbol information**

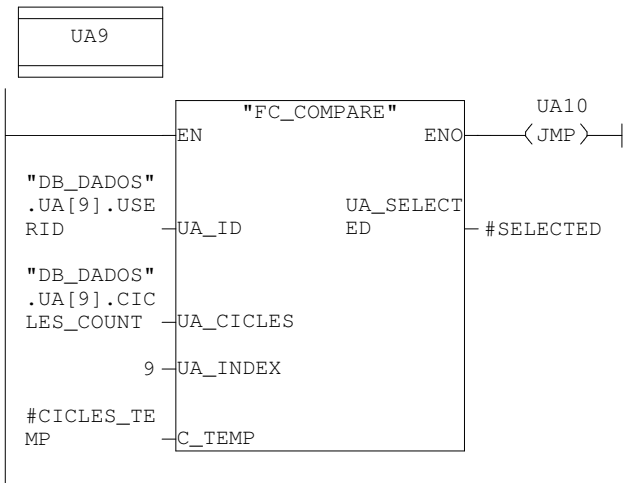
FC2	FC_COMPARE	Verifica se a posicao esta vazia e devolve a sua contagem de ciclos
DB1.DBW62	"DB_DADOS".UA[7].USERID	Identificacao do utilizador registado na UA
DB1.DBW64	"DB_DADOS".UA[7].CICLES_COUNT	Registo do numero de ciclos da UA

Network: 10 UA8

**Symbol information**

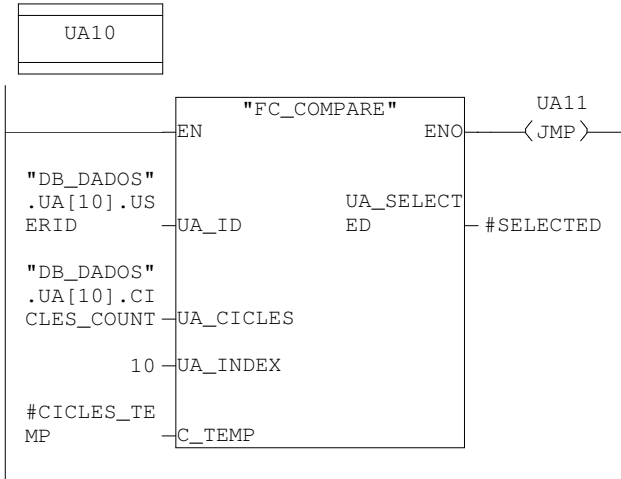
FC2	FC_COMPARE	Verifica se a posicao esta vazia e devolve a sua contagem de ciclos
DB1.DBW72	"DB_DADOS".UA[8].USERID	Identificacao do utilizador registado na UA
DB1.DBW74	"DB_DADOS".UA[8].CICLES_COUNT	Registo do numero de ciclos da UA

Network: 11 UA9

**Symbol information**

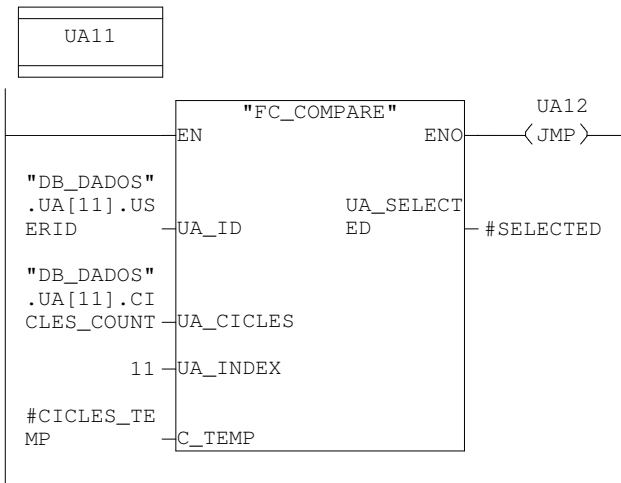
FC2	FC_COMPARE	Verifica se a posicao esta vazia e devolve a sua contagem de ciclos
DB1.DBW82	"DB_DADOS".UA[9].USERID	Identificacao do utilizador registado na UA
DB1.DBW84	"DB_DADOS".UA[9].CICLES_COUNT	Registo do numero de ciclos da UA

Network: 12 UA10

**Symbol information**

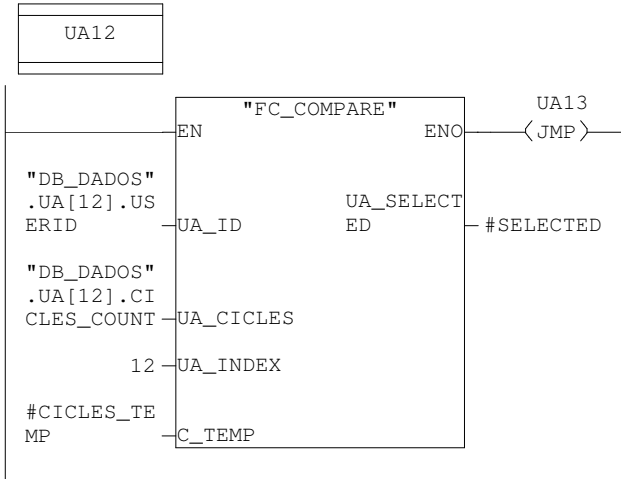
FC2	FC_COMPARE	Verifica se a posicao esta vazia e devolve a sua contagem de ciclos
DB1.DBW92	"DB_DADOS".UA[10].USERID	Identificacao do utilizador registado na UA
DB1.DBW94	"DB_DADOS".UA[10].CICLES_COUNT	Registo do numero de ciclos da UA

Network: 13 UA11

**Symbol information**

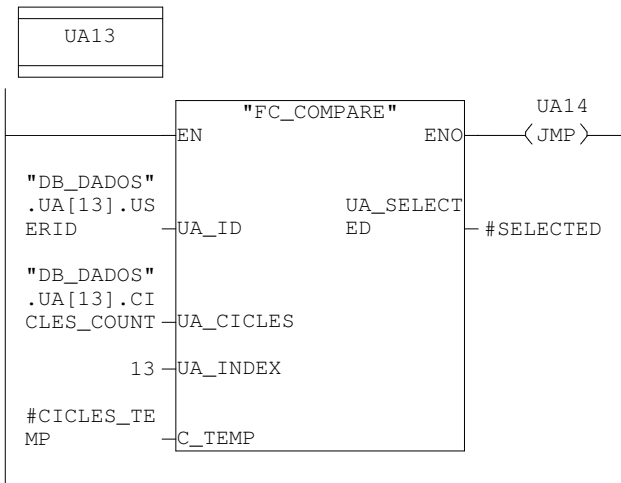
FC2	FC_COMPARE	Verifica se a posicao esta vazia e devolve a sua contagem de ciclos
DB1.DBW102	"DB_DADOS".UA[11].USERID	Identificacao do utilizador registado na UA
DB1.DBW104	"DB_DADOS".UA[11].CICLES_COUNT	Registo do numero de ciclos da UA

Network: 14 UA12

**Symbol information**

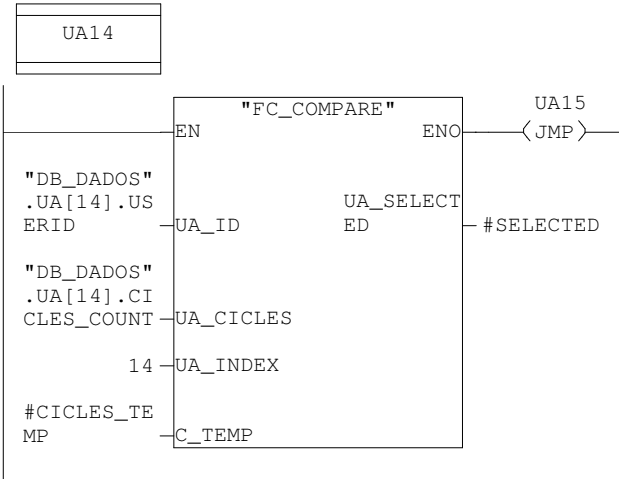
FC2	FC_COMPARE	Verifica se a posicao esta vazia e devolve a sua contagem de ciclos
DB1.DBW112	"DB_DADOS".UA[12].USERID	Identificacao do utilizador registado na UA
DB1.DBW114	"DB_DADOS".UA[12].CICLES_COUNT	Registo do numero de ciclos da UA

Network: 15 UA13

**Symbol information**

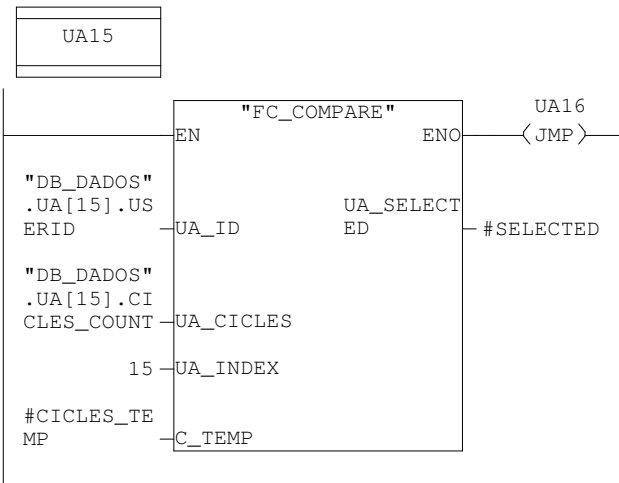
FC2	FC_COMPARE	Verifica se a posicao esta vazia e devolve a sua contagem de ciclos
DB1.DBW122	"DB_DADOS".UA[13].USERID	Identificacao do utilizador registado na UA
DB1.DBW124	"DB_DADOS".UA[13].CICLES_COUNT	Registo do numero de ciclos da UA

Network: 16 UA14

**Symbol information**

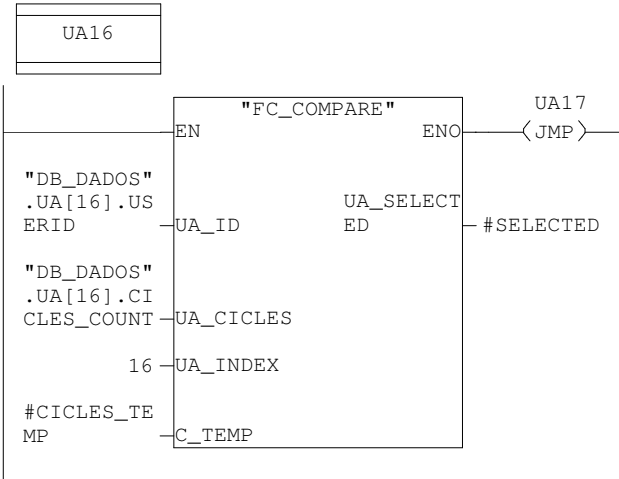
FC2	FC_COMPARE	Verifica se a posicao esta vazia e devolve a sua contagem de ciclos
DB1.DBW132	"DB_DADOS".UA[14].USERID	Identificacao do utilizador registado na UA
DB1.DBW134	"DB_DADOS".UA[14].CICLES_COUNT	Registo do numero de ciclos da UA

Network: 17 UA15

**Symbol information**

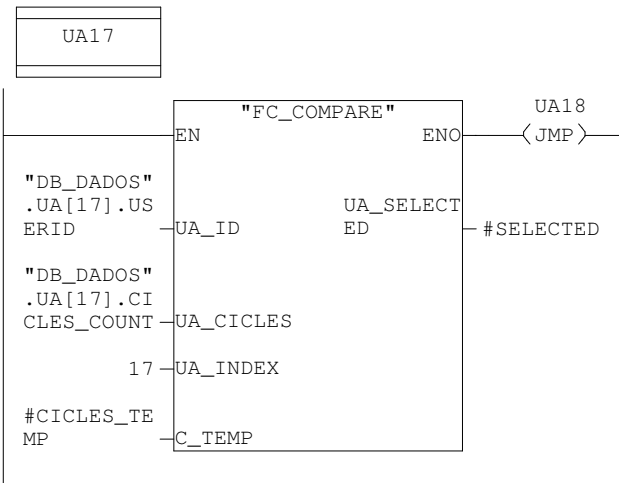
FC2	FC_COMPARE	Verifica se a posicao esta vazia e devolve a sua contagem de ciclos
DB1.DBW142	"DB_DADOS".UA[15].USERID	Identificacao do utilizador registado na UA
DB1.DBW144	"DB_DADOS".UA[15].CICLES_COUNT	Registo do numero de ciclos da UA

Network: 18 UA16

**Symbol information**

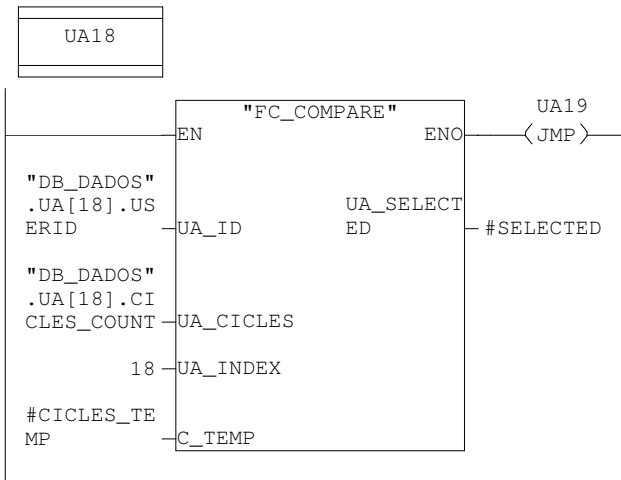
FC2	FC_COMPARE	Verifica se a posicao esta vazia e devolve a sua contagem de ciclos
DB1.DBW152	"DB_DADOS".UA[16].USERID	Identificacao do utilizador registado na UA
DB1.DBW154	"DB_DADOS".UA[16].CICLES_COUNT	Registo do numero de ciclos da UA

Network: 19 UA17

**Symbol information**

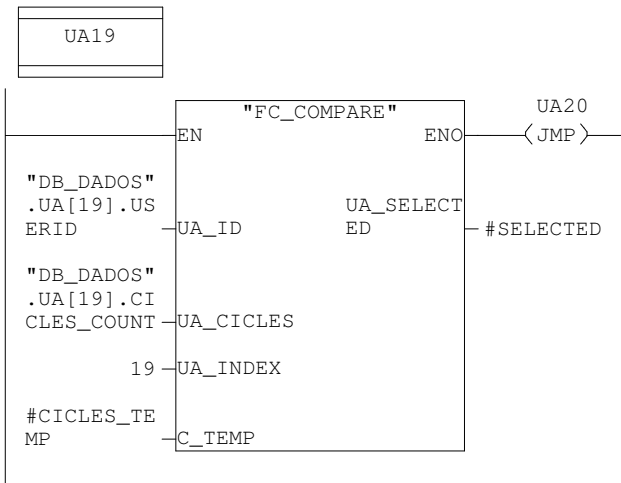
FC2	FC_COMPARE	Verifica se a posicao esta vazia e devolve a sua contagem de ciclos
DB1.DBW162	"DB_DADOS".UA[17].USERID	Identificacao do utilizador registado na UA
DB1.DBW164	"DB_DADOS".UA[17].CICLES_COUNT	Registo do numero de ciclos da UA

Network: 20 UA18

**Symbol information**

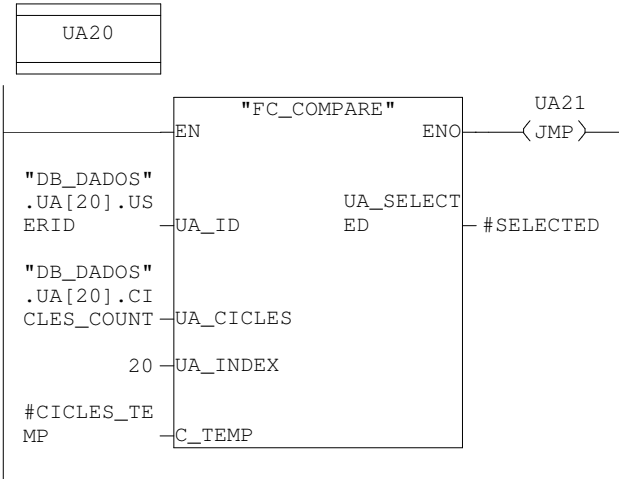
FC2	FC_COMPARE	Verifica se a posicao esta vazia e devolve a sua contagem de ciclos
DB1.DBW172	"DB_DADOS".UA[18].USERID	Identificacao do utilizador registado na UA
DB1.DBW174	"DB_DADOS".UA[18].CICLES_COUNT	Registo do numero de ciclos da UA

Network: 21 UA19

**Symbol information**

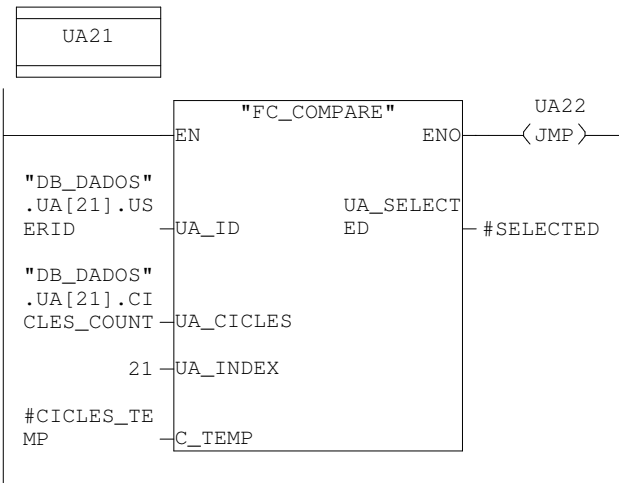
FC2	FC_COMPARE	Verifica se a posicao esta vazia e devolve a sua contagem de ciclos
DB1.DBW182	"DB_DADOS".UA[19].USERID	Identificacao do utilizador registado na UA
DB1.DBW184	"DB_DADOS".UA[19].CICLES_COUNT	Registo do numero de ciclos da UA

Network: 22 UA20

**Symbol information**

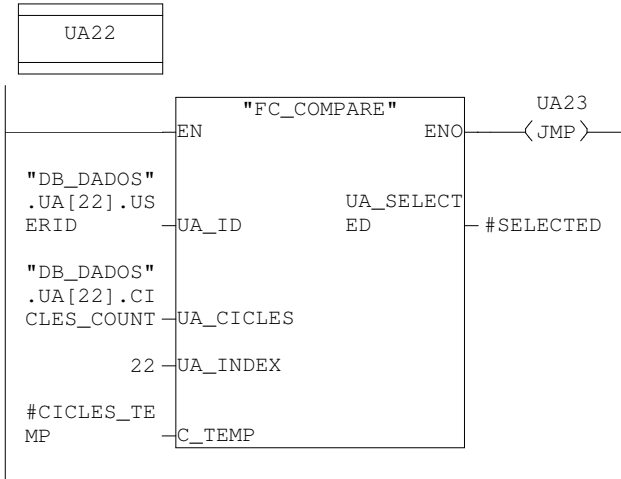
FC2	FC_COMPARE	Verifica se a posicao esta vazia e devolve a sua contagem de ciclos
DB1.DBW192	"DB_DADOS".UA[20].USERID	Identificacao do utilizador registado na UA
DB1.DBW194	"DB_DADOS".UA[20].CICLES_COUNT	Registo do numero de ciclos da UA

Network: 23 UA21

**Symbol information**

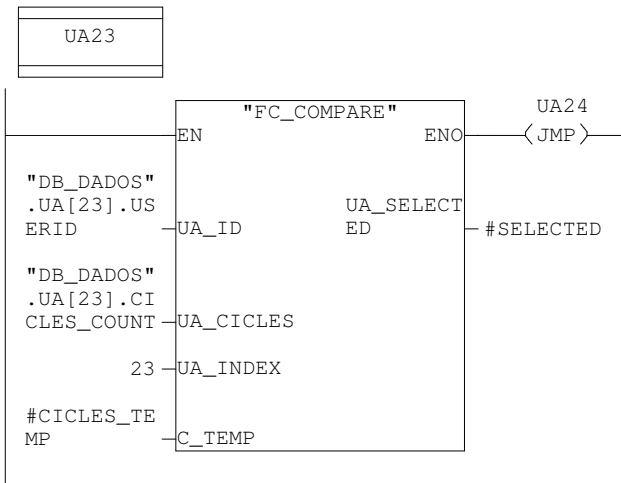
FC2	FC_COMPARE	Verifica se a posicao esta vazia e devolve a sua contagem de ciclos
DB1.DBW202	"DB_DADOS".UA[21].USERID	Identificacao do utilizador registado na UA
DB1.DBW204	"DB_DADOS".UA[21].CICLES_COUNT	Registo do numero de ciclos da UA

Network: 24 UA22

**Symbol information**

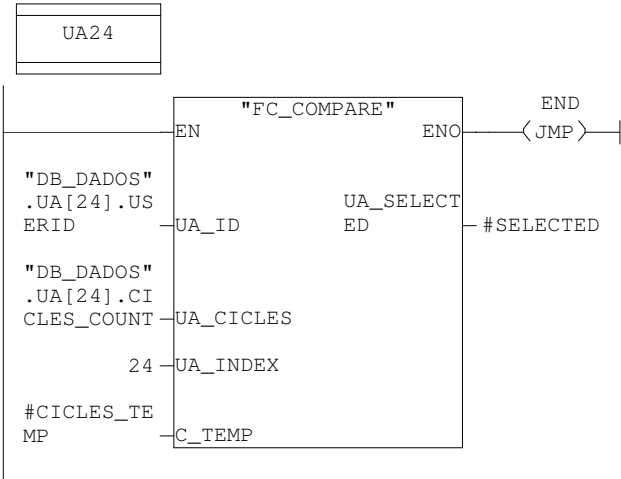
FC2	FC_COMPARE	Verifica se a posicao esta vazia e devolve a sua contagem de ciclos
DB1.DBW212	"DB_DADOS".UA[22].USERID	Identificacao do utilizador registado na UA
DB1.DBW214	"DB_DADOS".UA[22].CICLES_COUNT	Registo do numero de ciclos da UA

Network: 25 UA23

**Symbol information**

FC2	FC_COMPARE	Verifica se a posicao esta vazia e devolve a sua contagem de ciclos
DB1.DBW222	"DB_DADOS".UA[23].USERID	Identificacao do utilizador registado na UA
DB1.DBW224	"DB_DADOS".UA[23].CICLES_COUNT	Registo do numero de ciclos da UA

Network: 26 UA24

**Symbol information**

FC2	FC_COMPARE	Verifica se a posicao esta vazia e devolve a sua contagem de ciclos
DB1.DBW232	"DB_DADOS".UA[24].USERID	Identificacao do utilizador registado na UA
DB1.DBW234	"DB_DADOS".UA[24].CICLES_COUNT	Registo do numero de ciclos da UA

Network: 27 END

