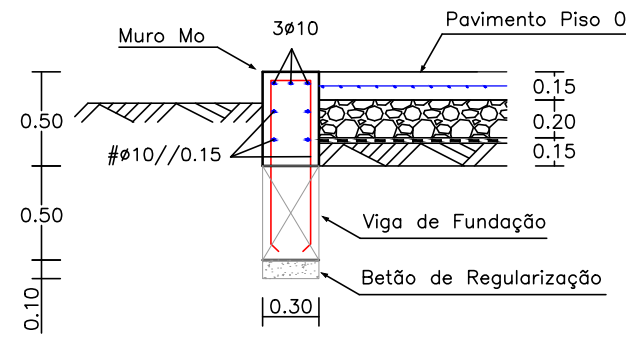
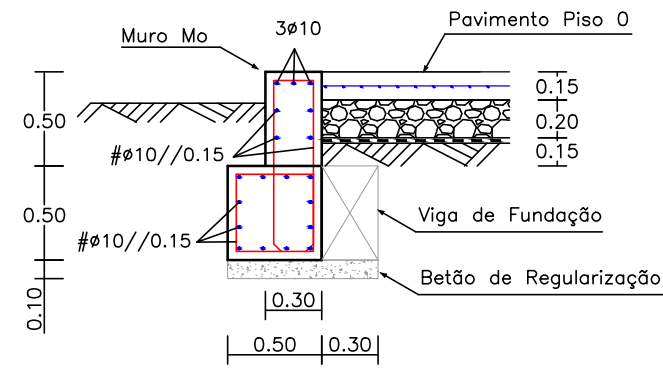


Mo s/fundação

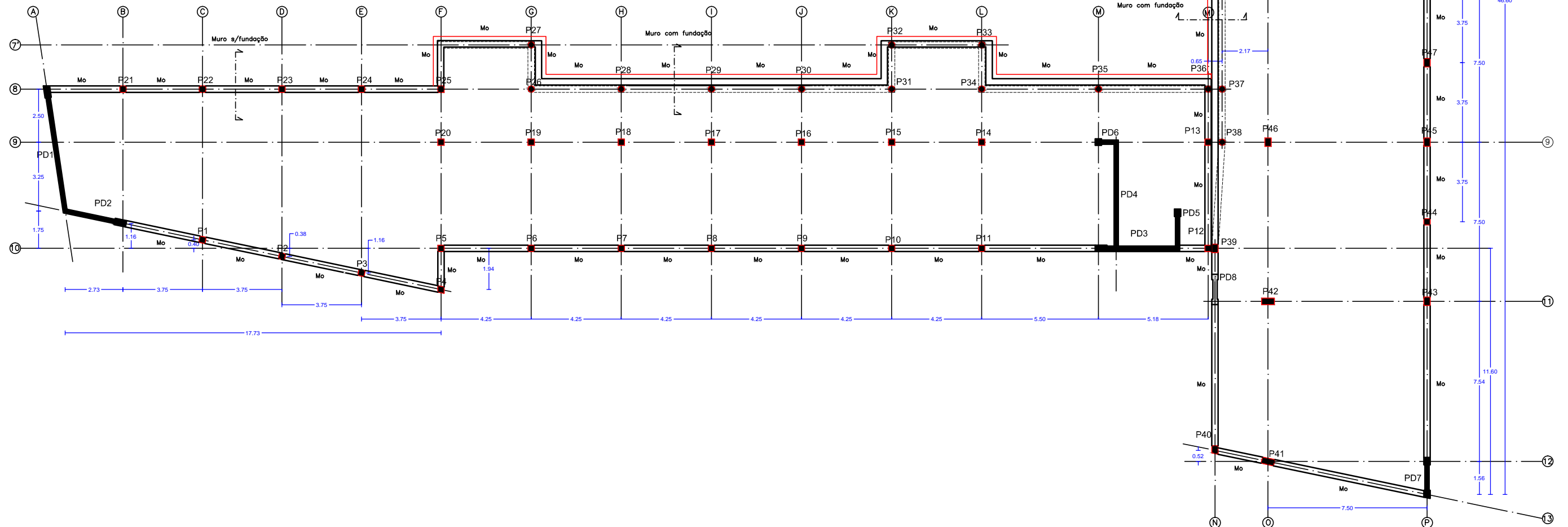


ESCALA 1/20

Mo com fundação



ESCALA 1/20



COMPRIMENTOS AMARRAÇÃO (lbd) E EMENDA (lb0)		
Varão	lbd (m)	lb0 (m)
Ø10	0.40	0.65
Ø16	0.70	1.00
Ø20	0.85	1.25

MATERIAIS	
ACO BETÃO	Fundações NP EN 206-1:C30/37-XS1(P)+CL0,20•Dmáx 22•S4
	Superestrutura NP EN 206-1:C30/37-XS1(P)+CL0,20•Dmáx 22•S4
	Regularização NP EN 206-1:C16/20-XS1(P)+CL0,20•Dmáx 22•S4
ACO	Fundações A400NR SD
	Superestrutura A400NR SD

RECOBRIMENTOS	
Fundações	5cm
Pilares e Vigas	4.5cm
Lajes	4.5cm



Área Departamental de Engenharia Civil
Mestrado em Engenharia Civil

Trabalho Final de Mestrado

Realizado por:
Suzi Miranda
Nº 31449

BETÃO ARMADO
Planta do Pavimento do Piso 0

Folha: 1/1
NºDes. 2/10
Escala: 1/20
1/100
Data: DEZEMBRO/14