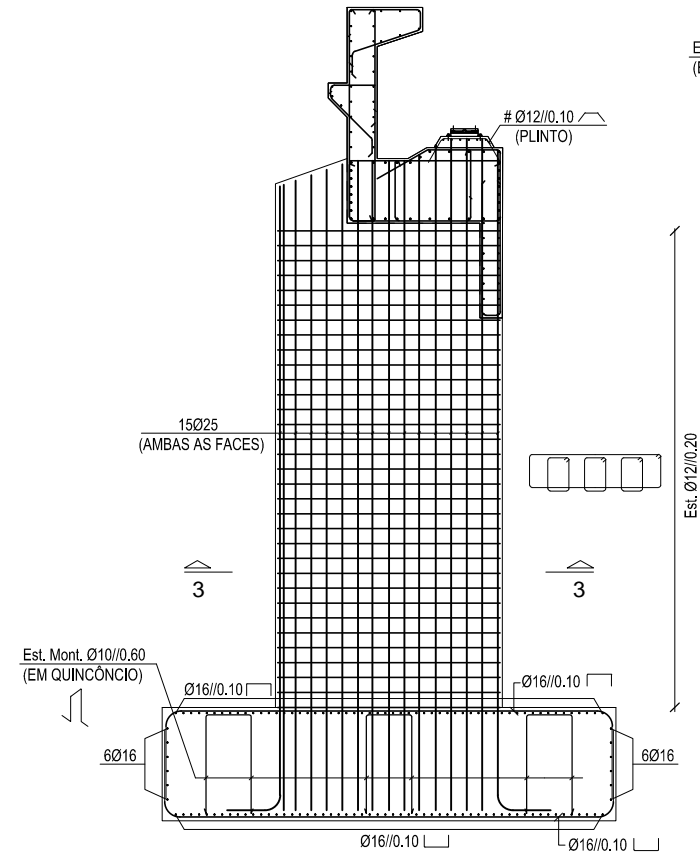
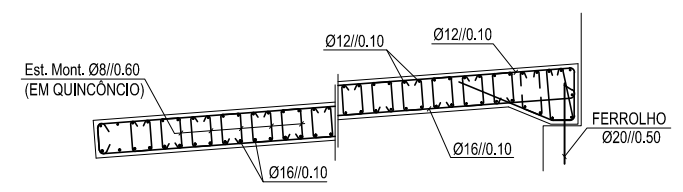


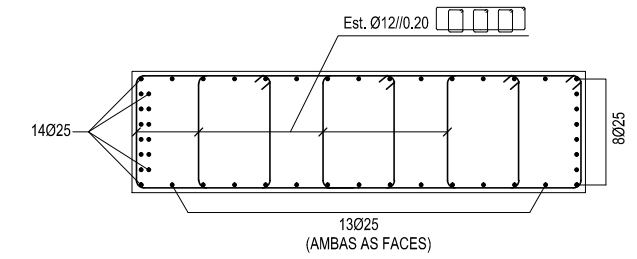
**CORTE FRONTAL**  
(A1-1:50, A3-1:100)



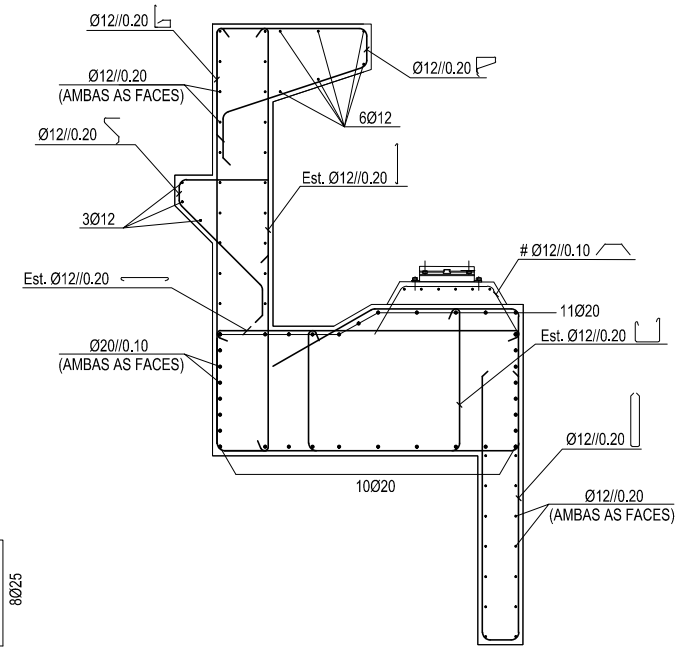
**CORTE 1-1 (GIGANTES)**  
(A1-1:50, A3-1:100)



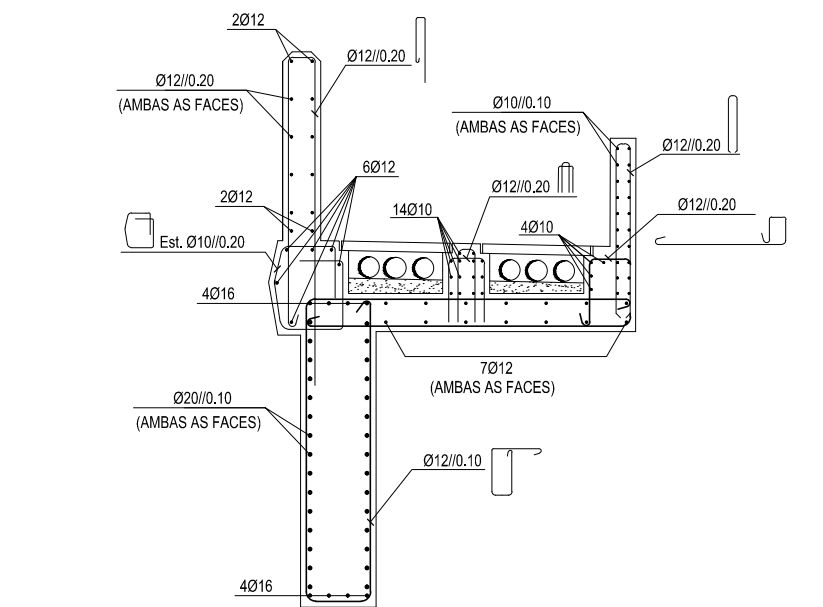
**LAJE DE TRANSIÇÃO**  
(A1-1:25, A3-1:50)



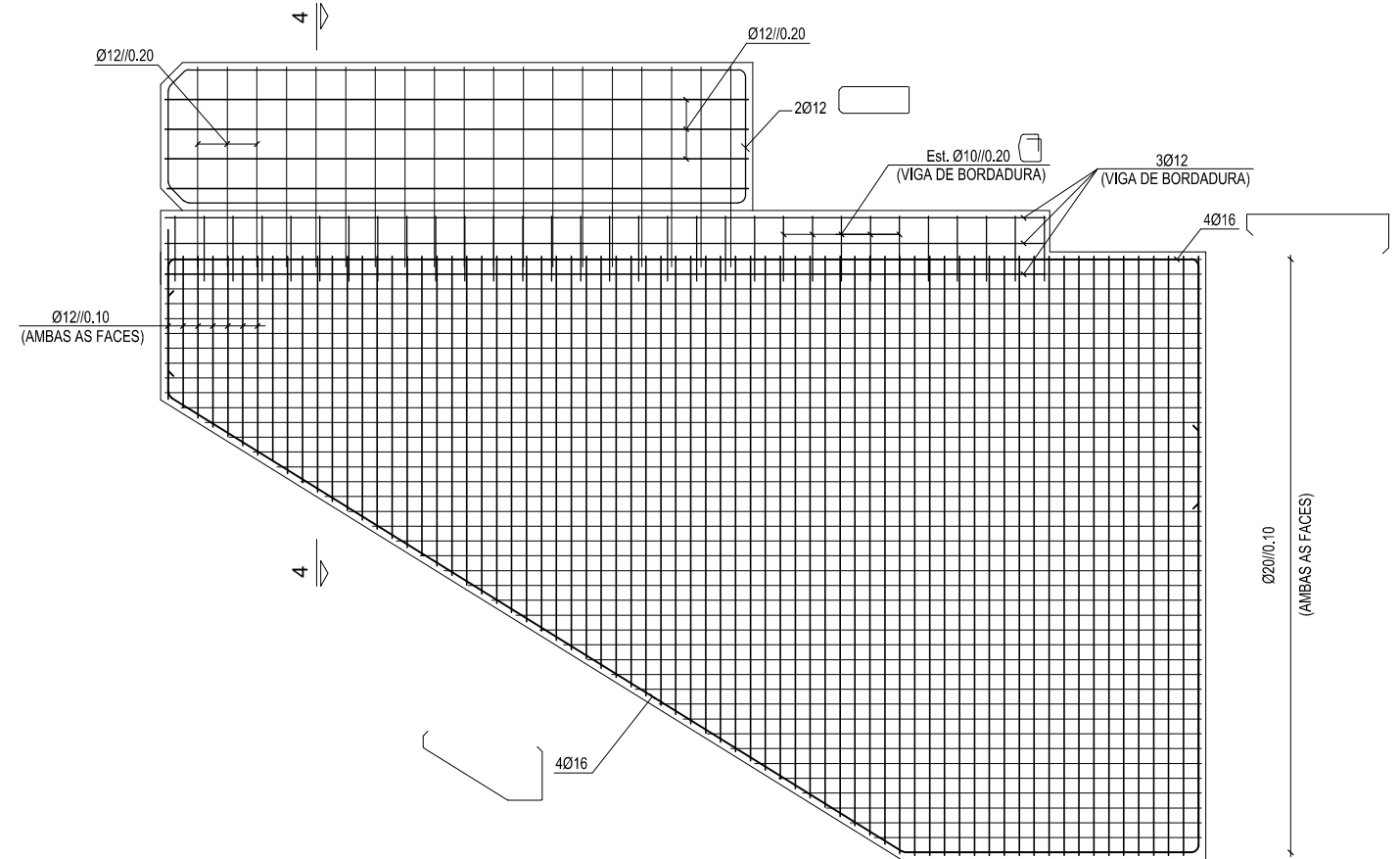
**CORTE 3-3**  
(A1-1:25, A3-1:50)



**VIGA DE ESTRIBO**  
(A1-1:25, A3-1:50)



**CORTE 4-4**  
(A1-1:20, A3-1:40)

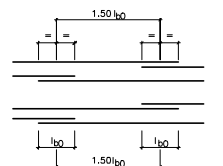


**CORTE 2-2 (PORMENORIZAÇÃO MUROS DE AVENIDA)**  
(A1-1:25, A3-1:50)

**EMPALMES:**

CLASSE BETÃO	COMPRIMENTOS DE SOBREPOSIÇÃO $l_{so}$	
	BOA ADERÊNCIA	OUTRAS CONDIÇÕES DE ADERÊNCIA
C35/45	55Ø	85Ø
C25/30	75Ø	105Ø
C30/37	65Ø	95Ø

**ESQUEMA PARA EMPALMES DE VARÕES**



**AMARRAÇÕES:**

- SEMPRE QUE NÃO HAJA INDICAÇÃO EM CONTRÁRIO OS COMPRIMENTOS MÍNIMOS DE AMARRAÇÃO SERÃO OS SEGUINTE:
- BETÃO DA CLASSE C35/45 = 30 X DIÂMETRO
- BETÃO DA CLASSE C30/37 = 35 X DIÂMETRO
- BETÃO DA CLASSE C25/30 = 40 X DIÂMETRO

**MATERIAIS:**

<b>BETÃO:</b>	
C35/45	TABULEIRO E PILARES
C30/37	ENCONTROS
C25/30	SAPATAS DE FUNDAÇÃO
C12/15	REGULARIZAÇÃO DE FUNDAÇÕES
<b>AÇO:</b>	
A500NR	EM ARMADURAS ORDINÁRIAS
Y1860S7	EM ARMADURAS ACTIVAS
<b>RECOBRIMENTO DE ARMADURAS:</b>	
SUPERFÍCIES	
EM CONTACTO COM O SOLO	5cm
RESTANTES SUPERFÍCIES	5cm

