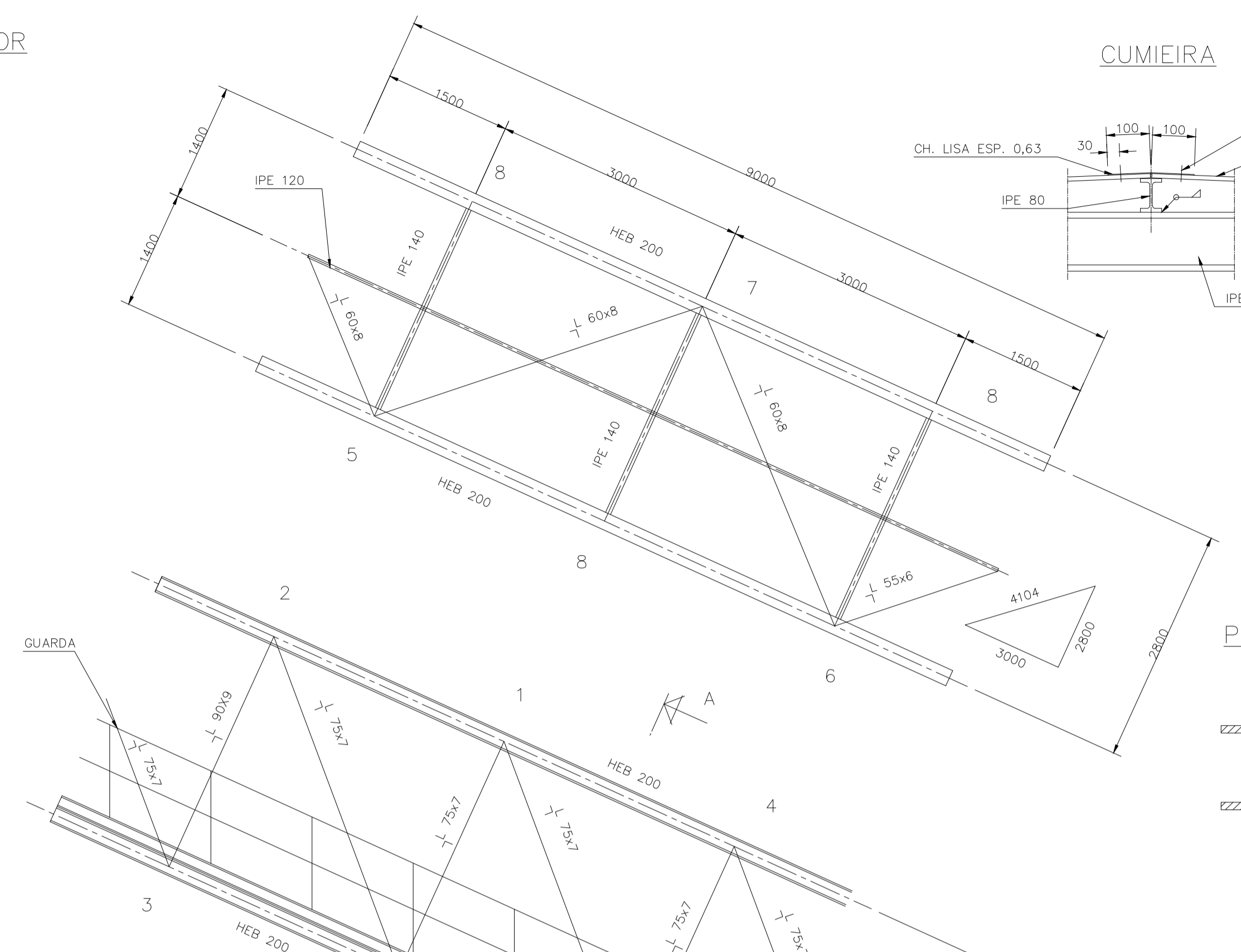
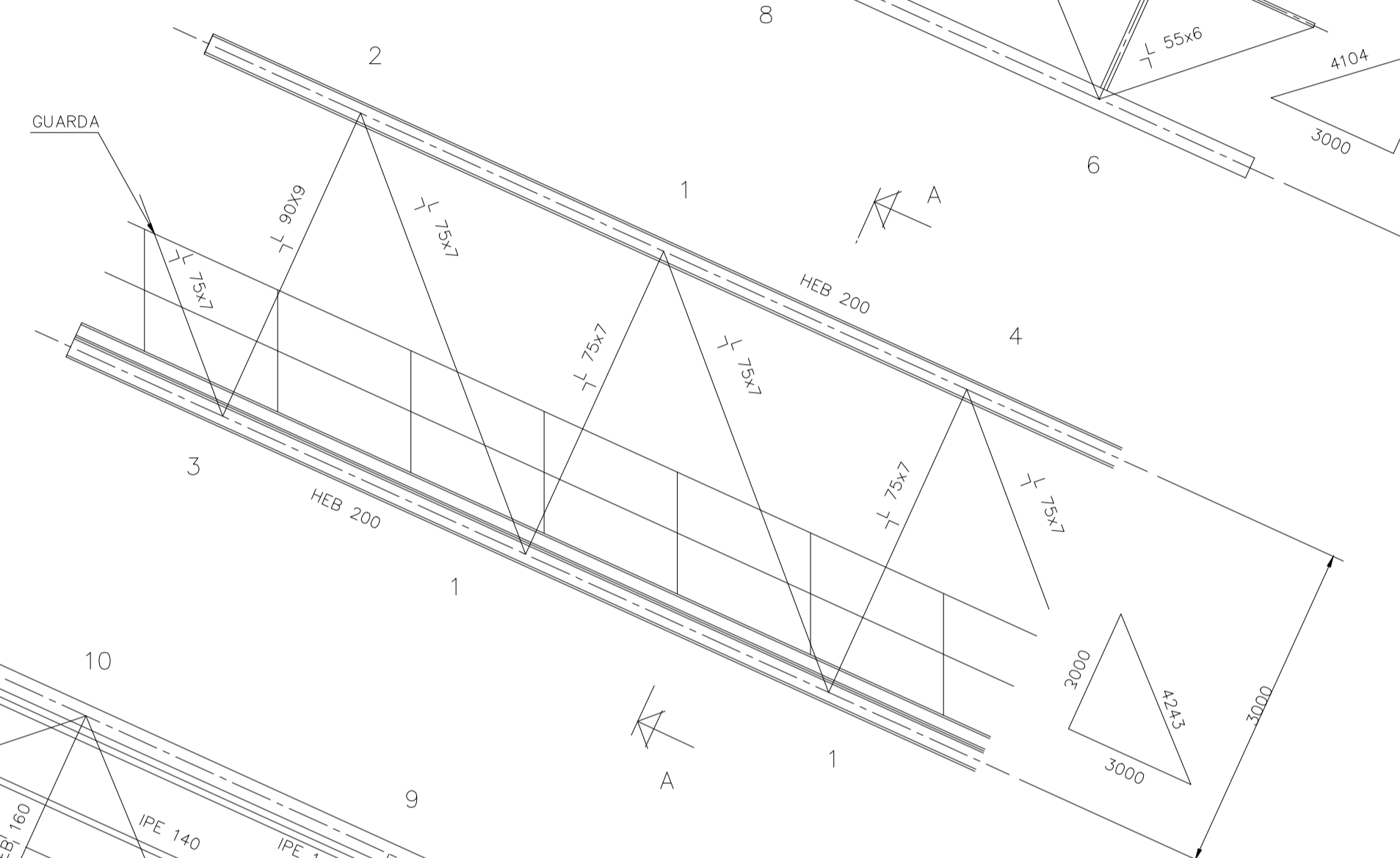


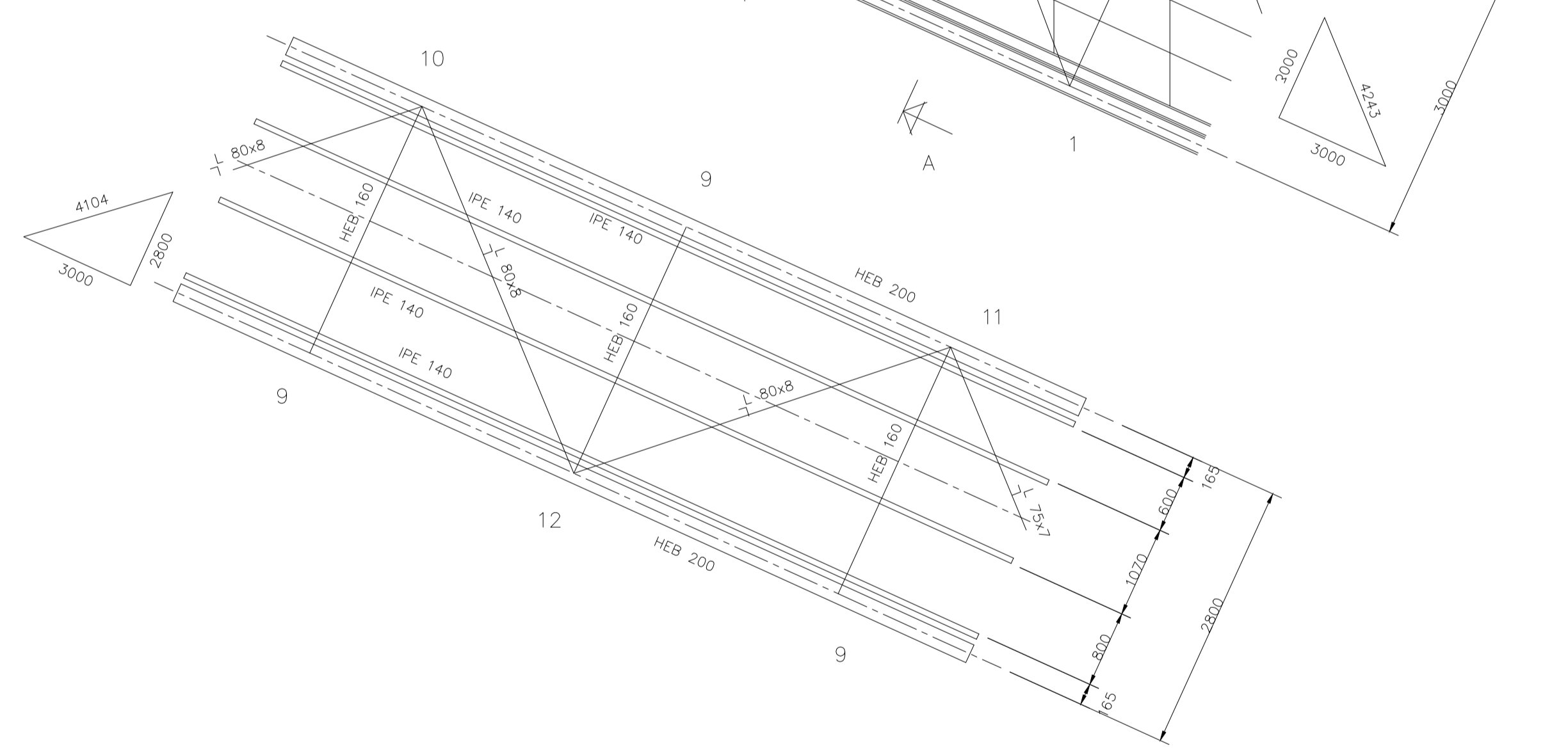
PLANTA SUPERIOR



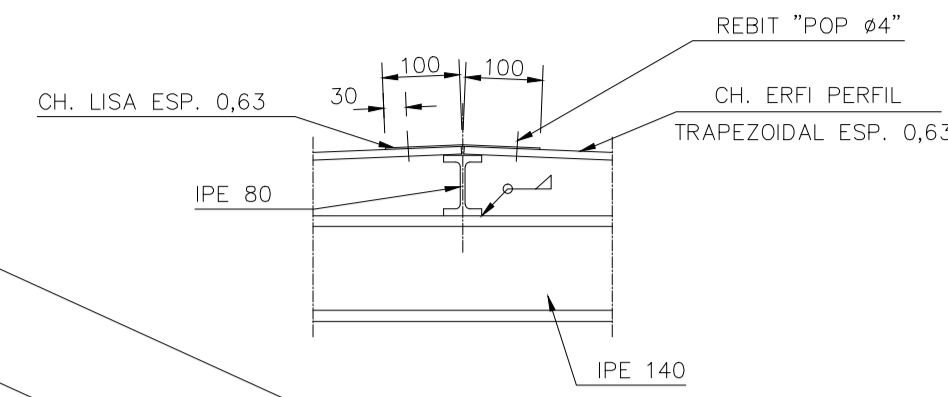
ALÇADO



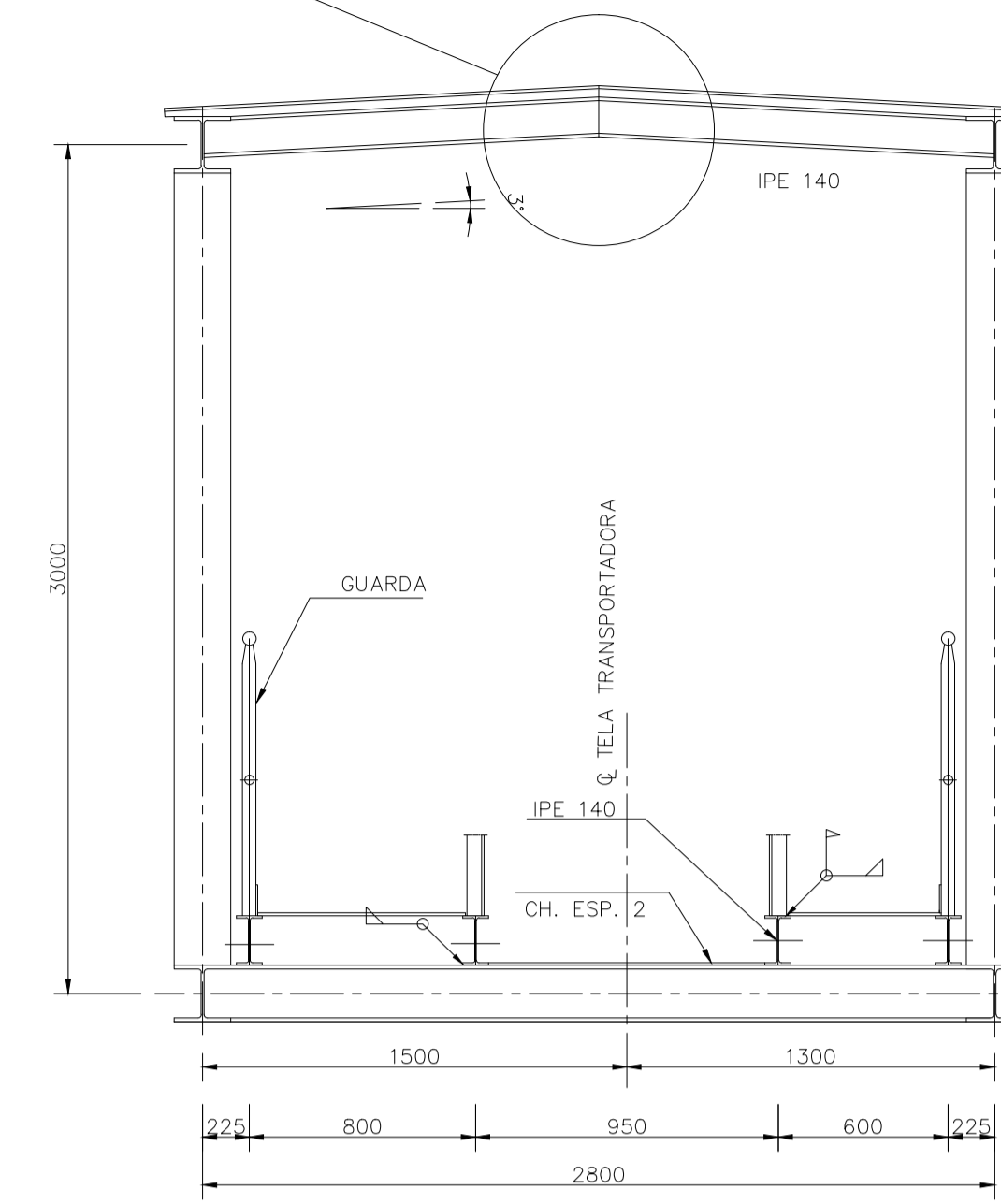
PLANTA INFERIOR



CUMIEIRA

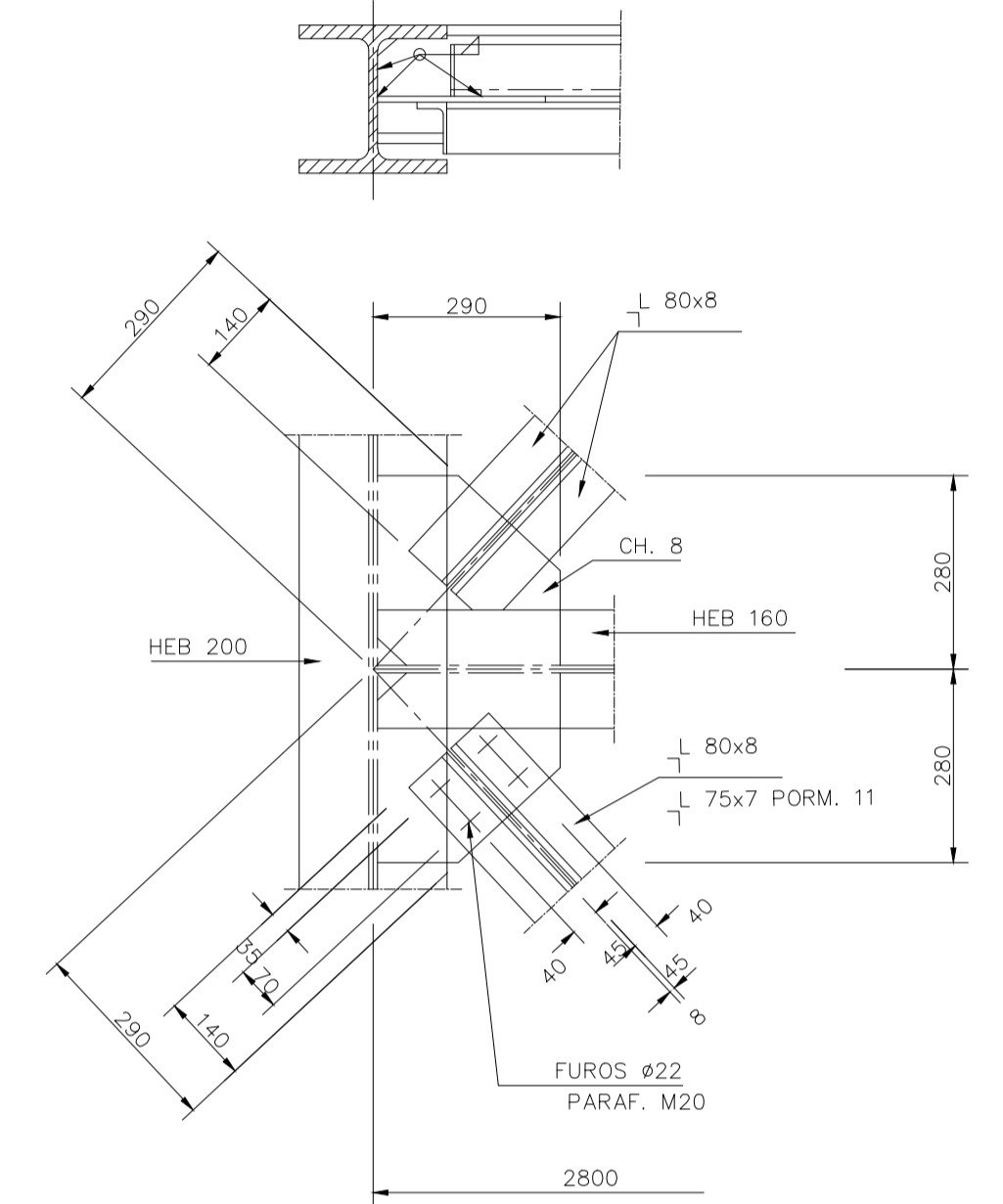


SEÇÃO A-A

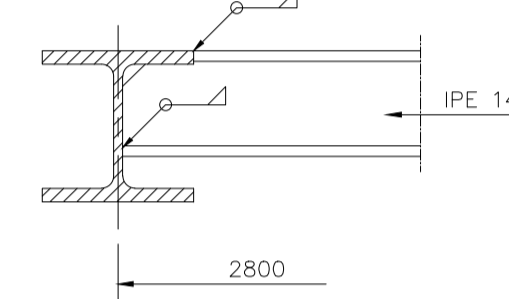


| SOLDADURAS | | | | | |
|----------------------------|----------------|-----------|--|----------|-----------|
| SIMBOLOGIA | | PORMENOR | SIMBOLOGIA | | PORMENOR |
| Oficina | Montagem | | Oficina | Montagem | |
| | | e < 4 | | | e > 15 |
| | | e = 7-15 | | | e < 15 |
| | | e = 16-25 | | | e = 15-25 |
| VERIFICAÇÃO DAS SOLDADURAS | | | SOLDADURAS EM GERAL | | |
| RX | por raios "X" | | Z = 0,7 da menor espessura das peças a ligar | | |
| US | por ultra sons | | | | |

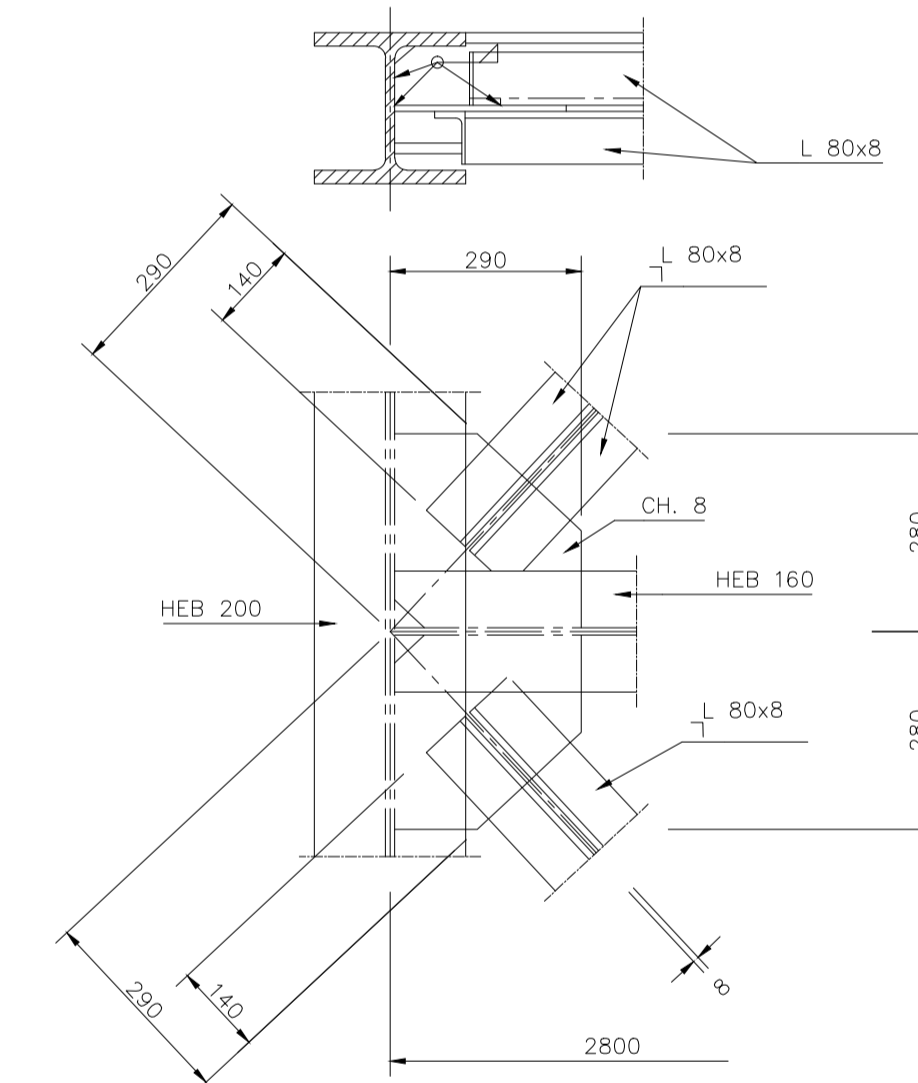
PORMENORES 10 e 11



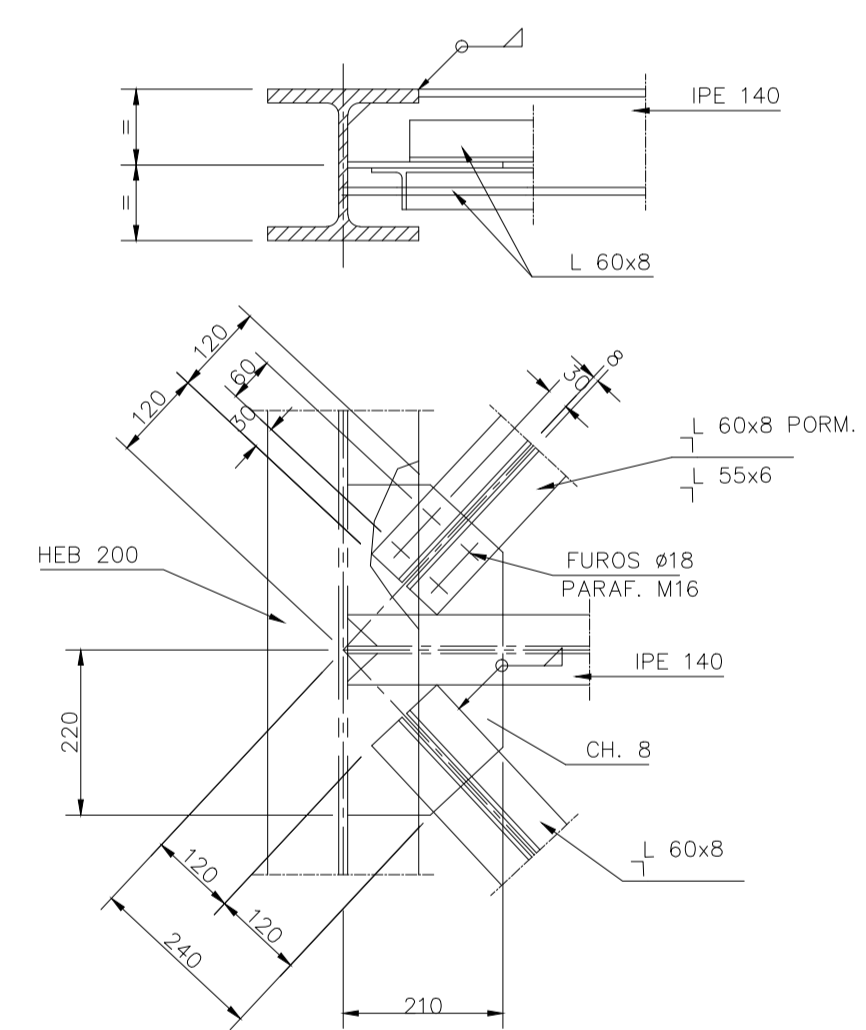
PORMENOR 8



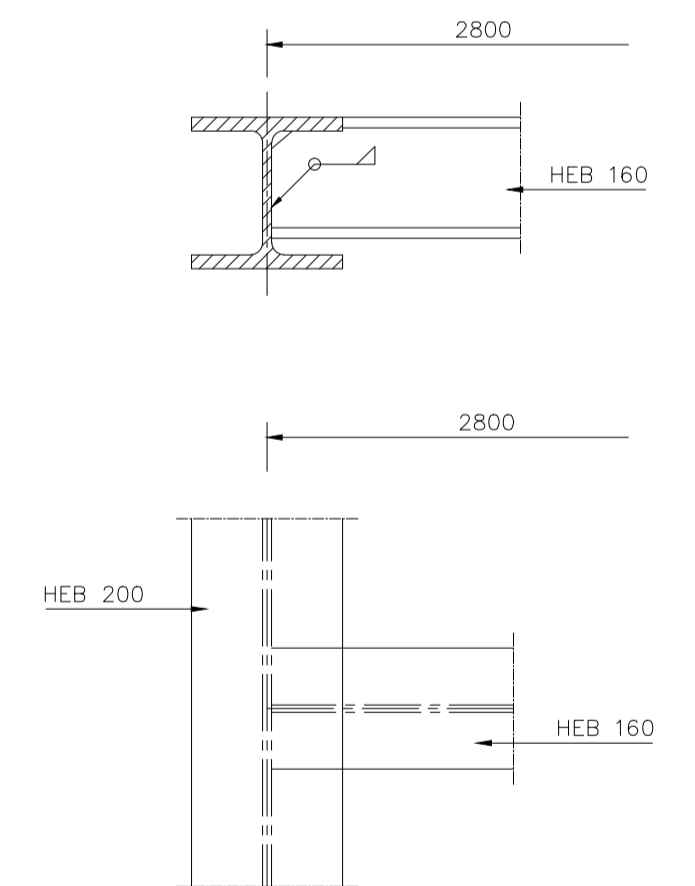
PORMENOR 12



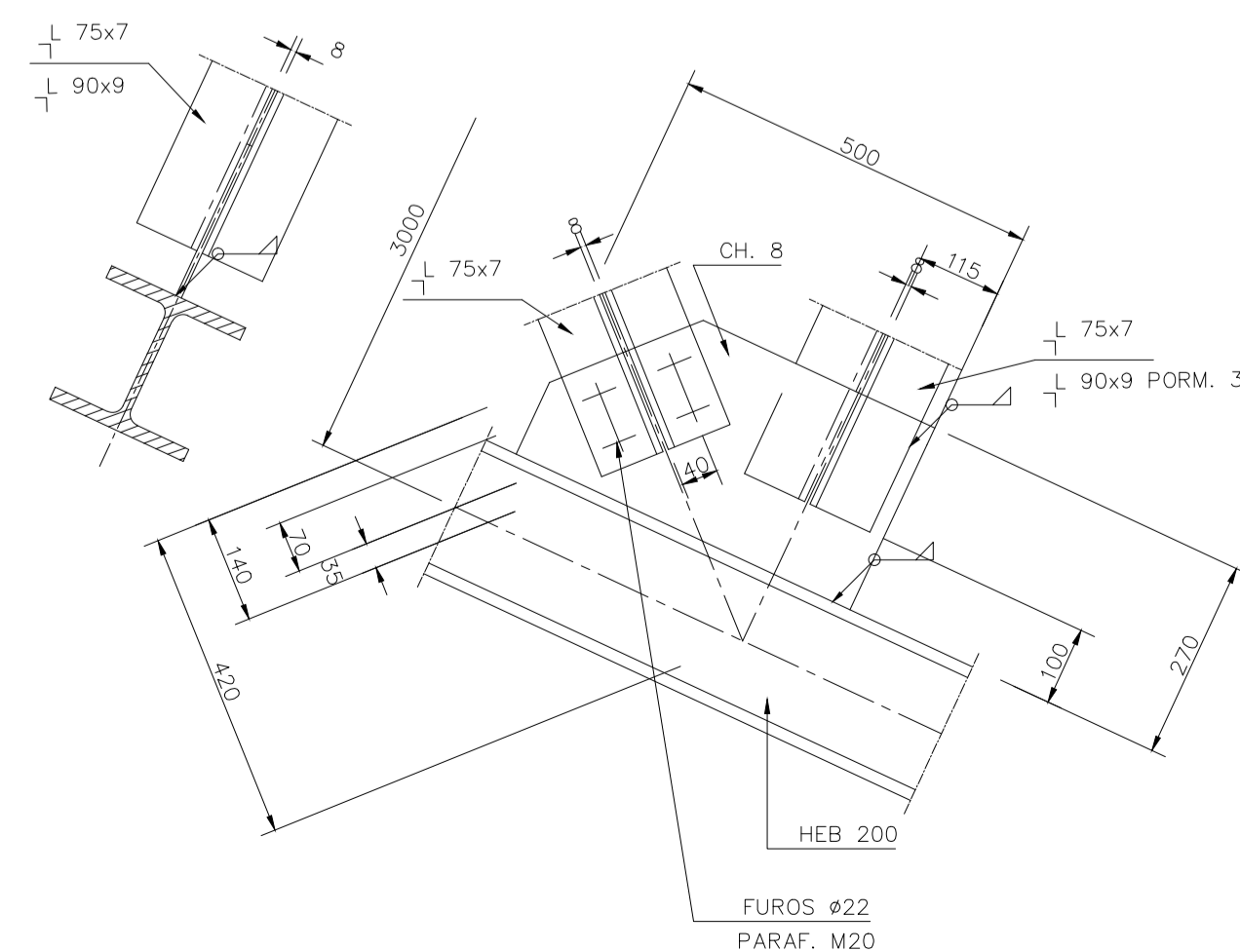
PORMENOR 5 e 6



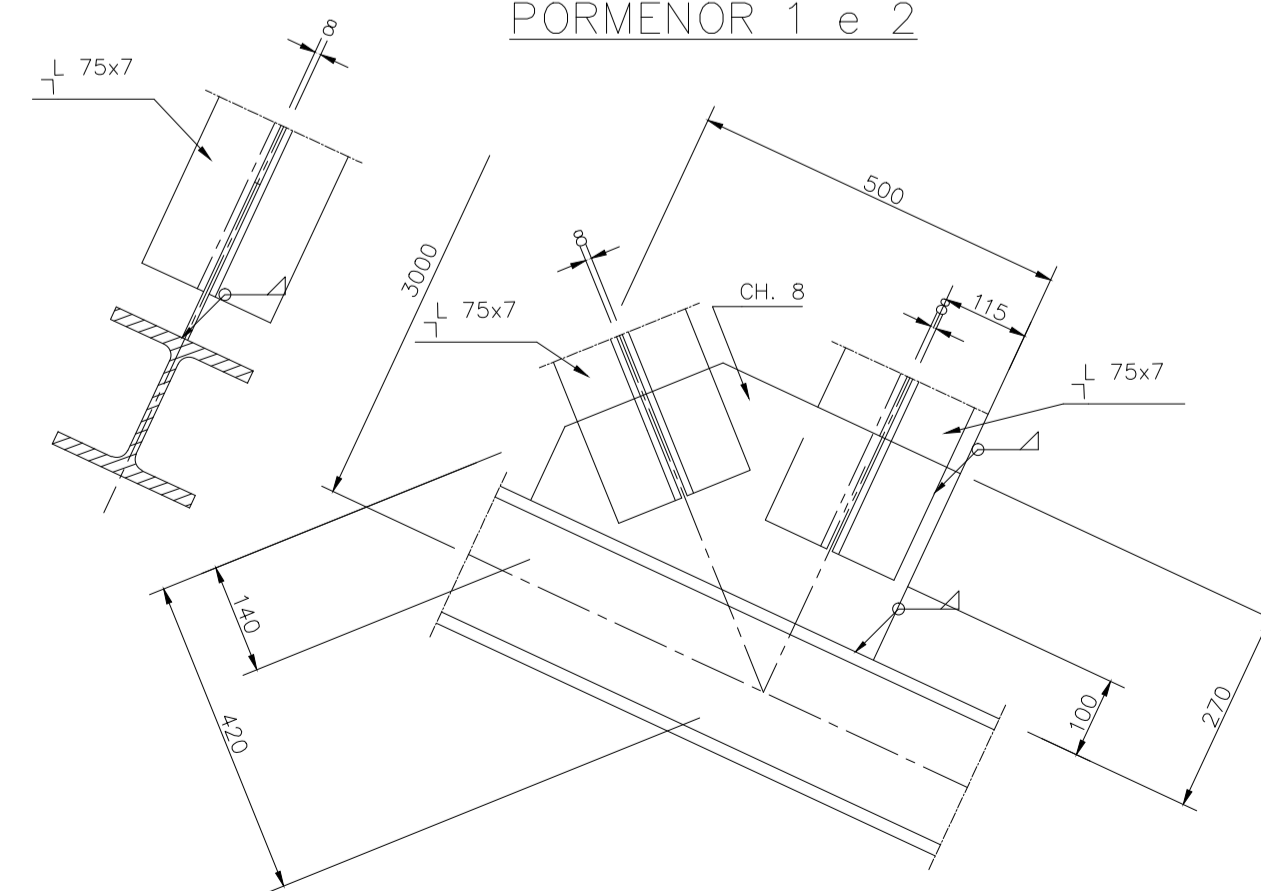
PORMENOR 9



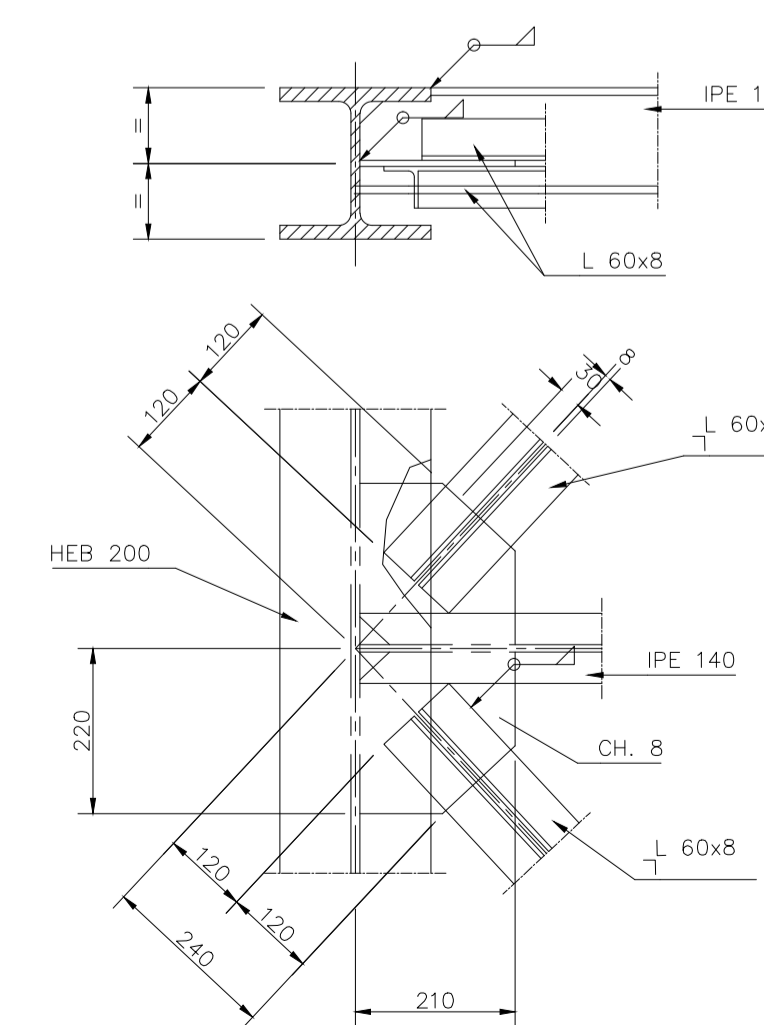
PORMENOR 3 e 4



PORMENOR 1 e 2



PORMENOR 7



MATERIAIS
 ESTRUTURAS METÁLICAS-AÇO S235 JR
 PARAFUSOS E PORCAS DA CLASSE 8.8

TRANSPORTE E EXTRAÇÃO DE CLINQUER

PONTE METÁLICA

ANTEPROJETO TRAMO V
 CONJUNTO E PORMENORES

| | | | | | |
|--|-----------|-------------|-------------|-----------------------------|---------------------------------|
| INSTITUTO SUPERIOR DE ENGENHARIA DE LISBOA | Projectou | Carlo Assis | 12/05/2014 | Desenho N° DES-07 | Escalas 1:50 1:25 1:25 |
| | Desenhou | Carlo Assis | 12/05/2014 | | |
| | Revisu | | | | |
| | Verificou | | | | |
| | Aprovou | | | | |
| Fact. plot. : 1=100 | Arquivo: | | Subst. por: | | |