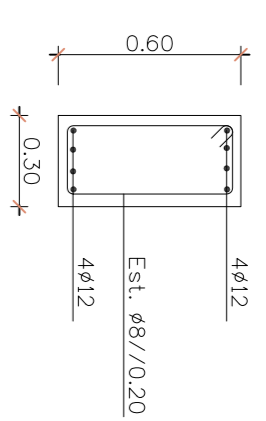
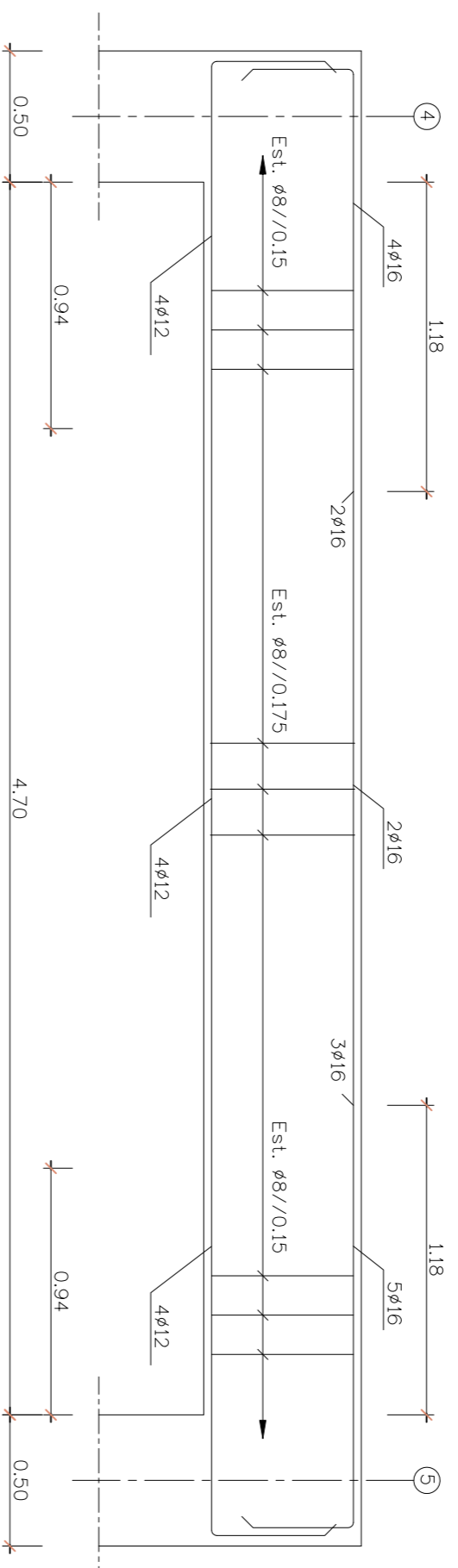


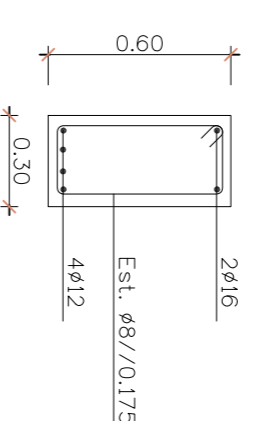
VIGA 1.2



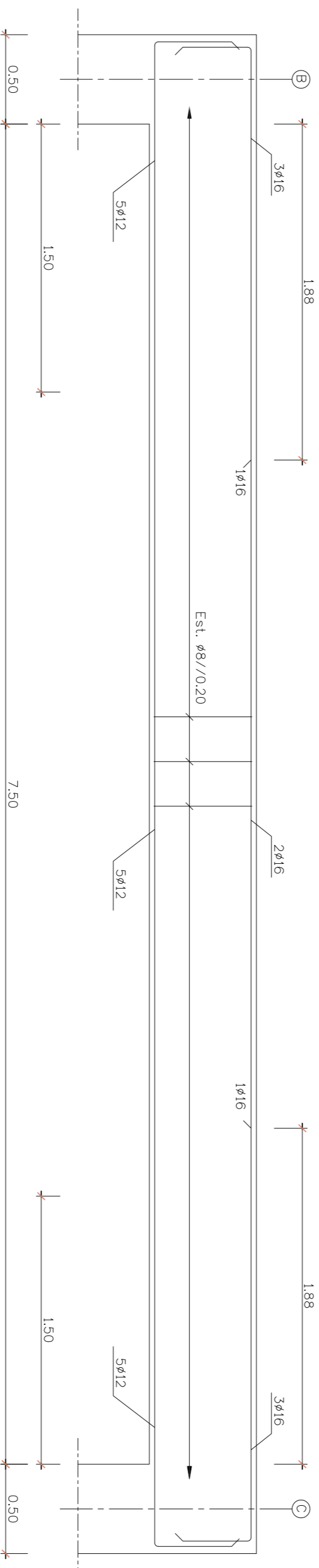
CORTE TIPO



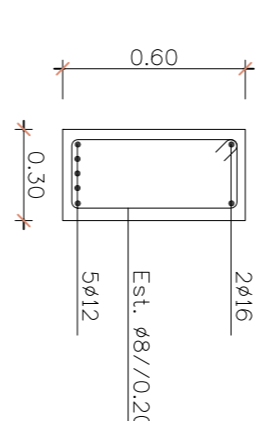
VIGA 2.2



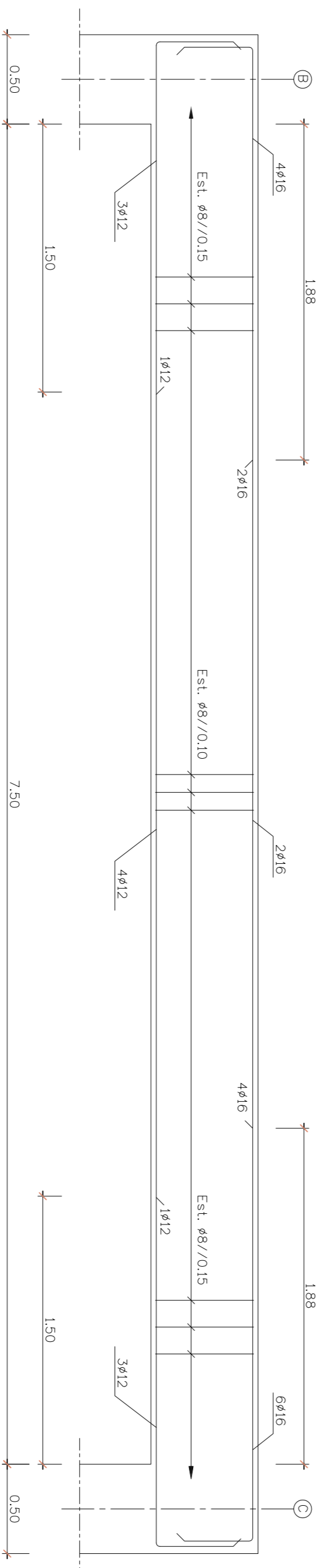
CORTE TIPO



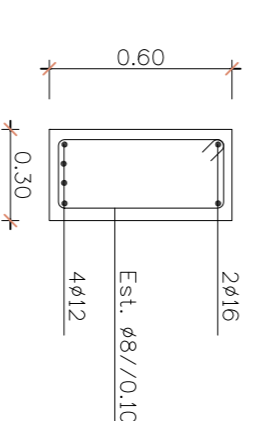
VIGA 3.2



CORTE TIPO



VIGA 4.2



CORTE TIPO

- NOTAS:
- 1 - OS COMPRIMENTOS DE AMARRACÃO OU EMPALME DAS ARMADURAS SERÃO 50#
 - 2 - NÃO SERÁ EMPALMADA EM CADA SECÇÃO MAIS DE 1/3 DAS ARMADURAS

DESENHOS A CONSULTAR:
DES_09 - PLANTA DE FUNDAÇÃO E PLANTA PISO 0 E CORTES

ACO	BETÃO	np ENV 2000	NIVEL DE	CLASSE	RECOBRIMENTO (cm)	
RESISTÊNCIA	CLASSE DE EXPOSIÇÃO	CLARETOS	Dimx (mm)	ESTRUTURAL	EXT. INT.	
A500 NR	C25/30	XC2	Cl 0.4	20	S3	3.0
						3.0

EDIFÍCIO DE ENSACAGEM E EXPEDIÇÃO
FABRICA DO DONDO

VIGAS DA SALA ELÉTRICA
DIMENSIONAMENTO - BETÃO ARMADO

ANTERPROJECIO	Projectou Jan. 2016	JORGE ACOSTINHO	Desenho Nº	ESCALA:
	Desenhou Jan. 2016	JORGE ACOSTINHO	DES_17	
	Revisou			
	Verificou			
	Aprovou			
	Substituiu:			
	Subst. por:			



Fact. plot.: 1000 x 25