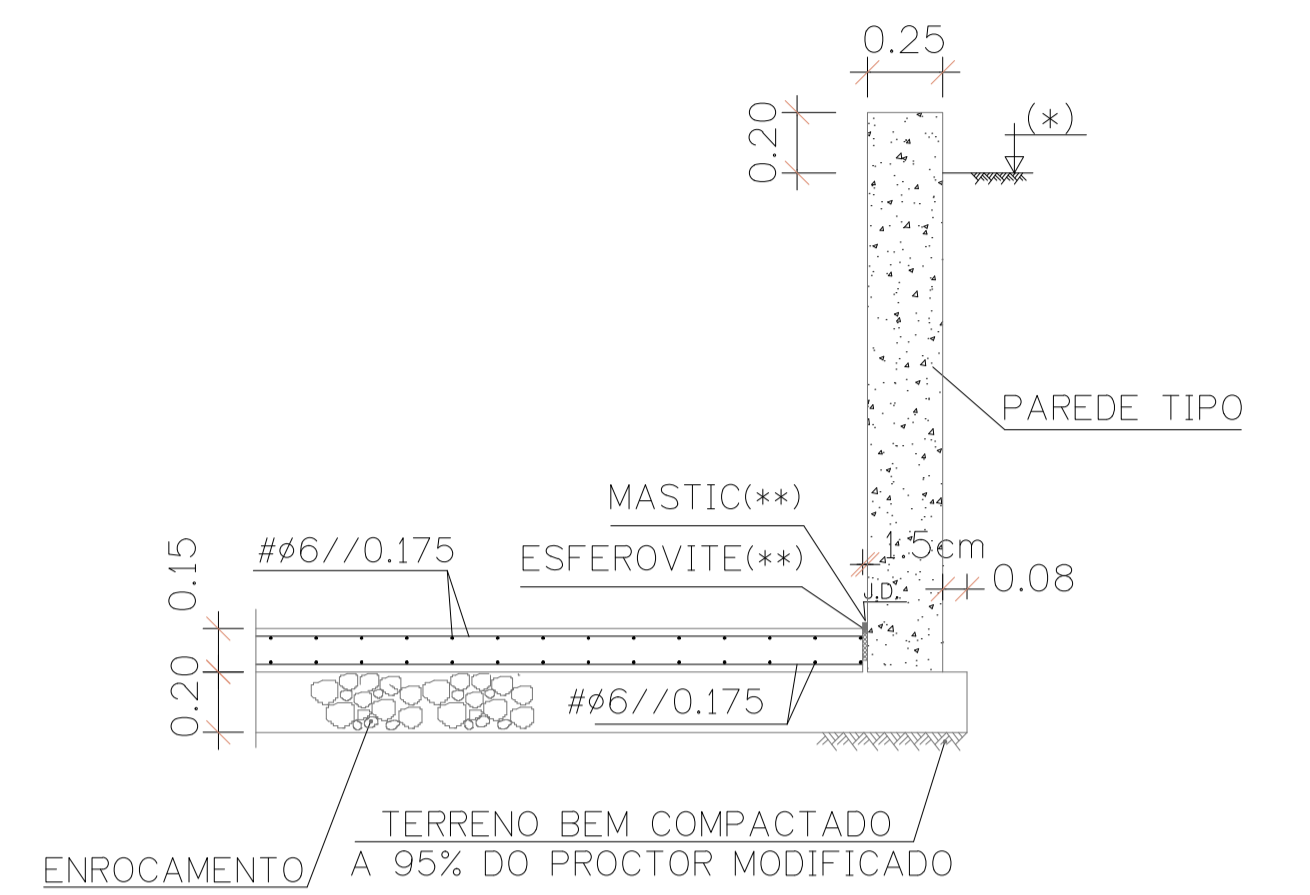


PLANTA DAS LAJES TÉRREAS



PORMENOR TIPO DAS LAJES TÉRREAS - LT1

QUADRO DE MATERIAIS

ZONA	AÇO	BETÃO (NP EN 206-1)					RECOBRIMENTO (cm)	
		CLASSE DE RESISTÊNCIA	CLASSE DE EXPOSIÇÃO	CLASSE ESTRUTURAL	D <sub>max</sub> (mm)	ÍNDICE DE CLORETO	EXT.	INT.
INFRAESTRUTURA	A 500 NR	C25/30	XC2	S3	20	0.40	5.00	5.00
SUPERESTRUTURAS	A 500 NR	C25/30	XC2	S3	20	0.40	4.00	4.00

BETÃO DE REGULARIZAÇÃO C12/15 (XCO S3 D<sub>máx</sub>20 CL0.4) COM 0.10mm DE ESPESURA SOB TODOS OS ELEMENTOS DE FUNDAÇÃO

NOTAS

- OS COMPRIMENTOS DE AMARRAÇÃO E/OU EMPALME DAS ARMADURAS, ONDE NÃO INDICADO, SERÃO 50Ø
  - NÃO SERÁ EMPALMADA EM CADA SECÇÃO MAIS DE 1/3 DA ARMADURA
  - (\*) - NÍVEL DO TERRENO VARIÁVEL
- (\*\*) -MATERIAIS A APLICAR EM TODAS AS JUNTAS TÉRREAS

UNIDADE INDUSTRIAL EM LOULÉ			
EDIFÍCIO DA SALA ELECTRICA E DO POSTO DE TRANSFORMAÇÃO			
ANTEPROJETO	LAJES TÉRREAS - PLANTA E CORTES DIMENSIONAMENTO E BETÃO ARMADO		
<p>INSTITUTO SUPERIOR DE ENGENHARIA DE LISBOA</p>	Projectou	16/04/2016	Maria Antunes
	Desenhou	16/04/2016	Maria Antunes
	Revisou		
	Verificou		
	Aprovou		
	Desenho N°	DES-05	
	Escalas	1:25	1:5