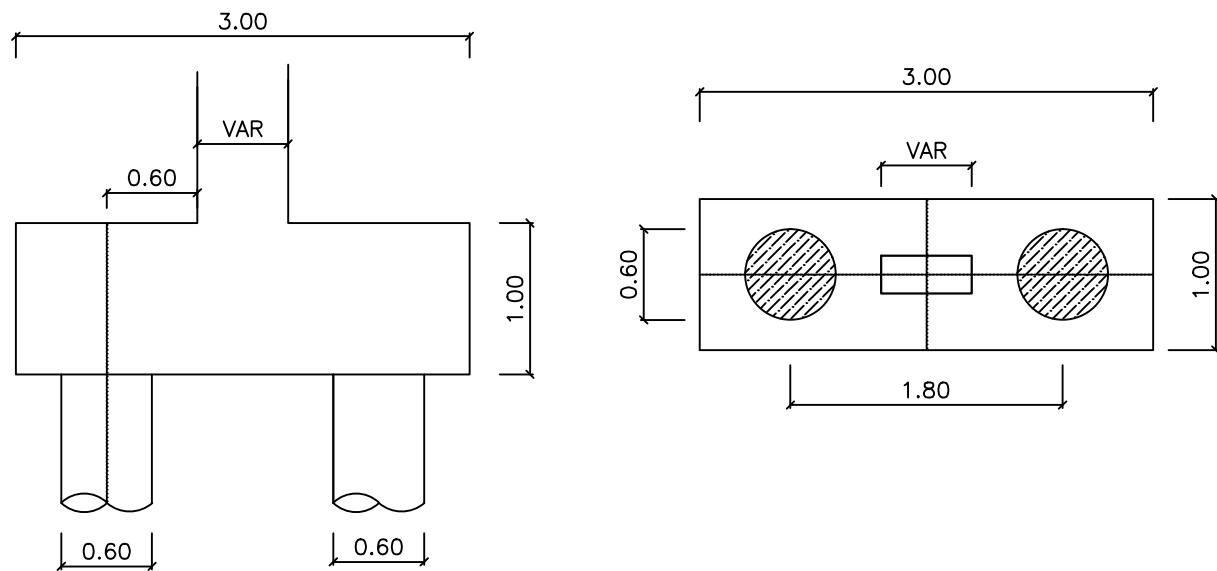


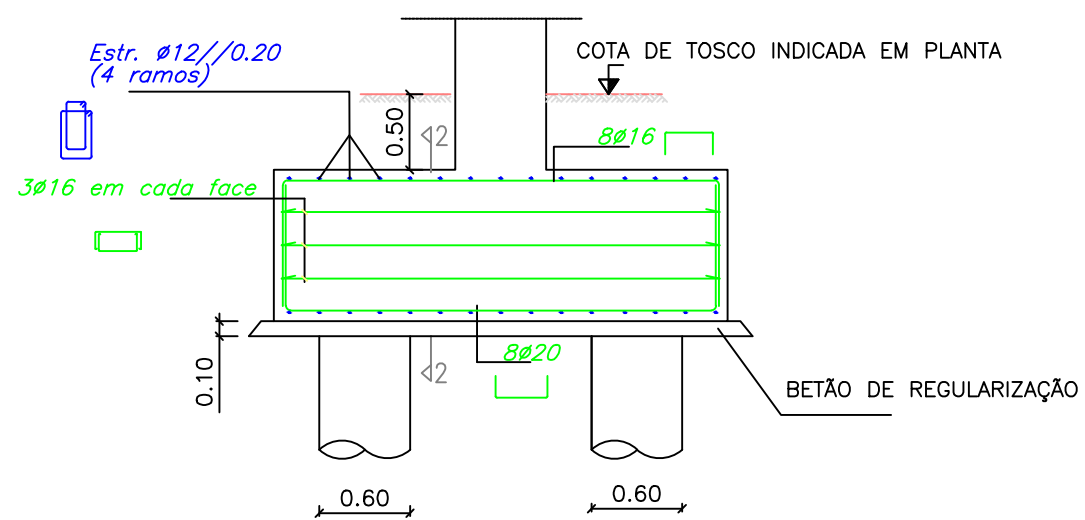
— DEFINIÇÃO GEOMÉTRICA

ESC 1:50



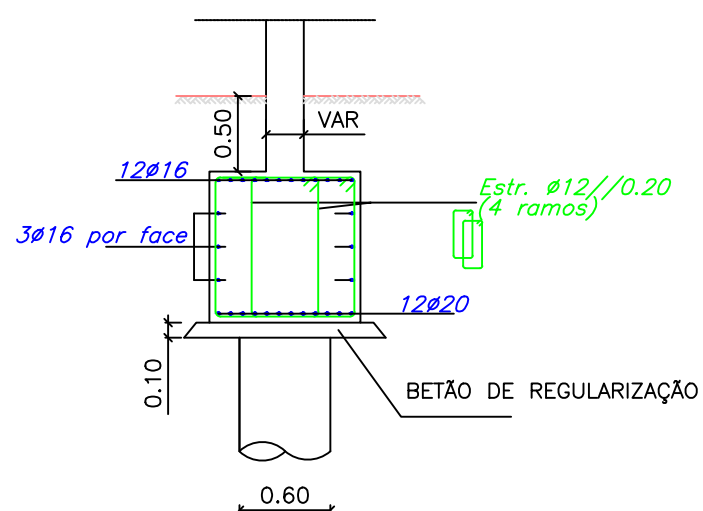
ARMADURAS MACIÇO DE DUAS ESTACAS

ESC 1:50



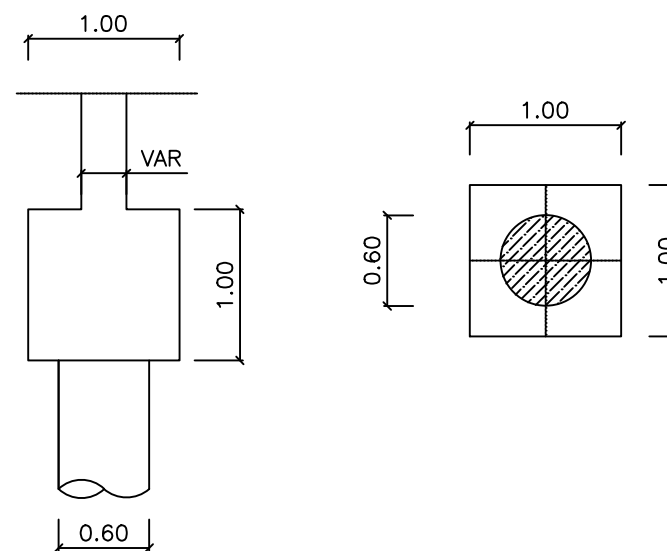
SECÇÃO 2

ESC 1:50



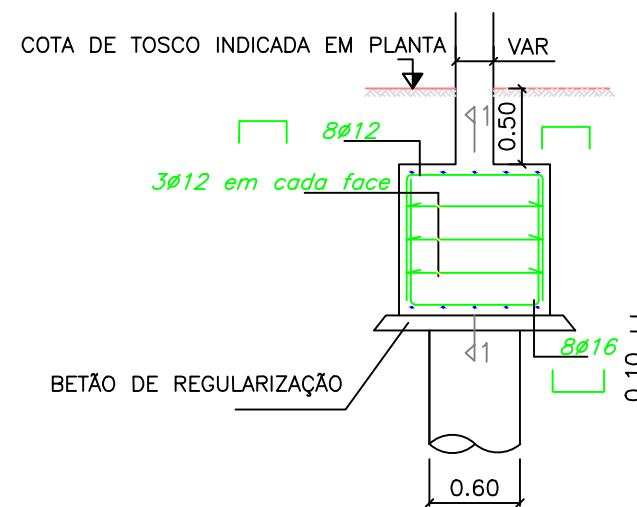
— DEFINIÇÃO GEOMÉTRICA

ESC 1:50



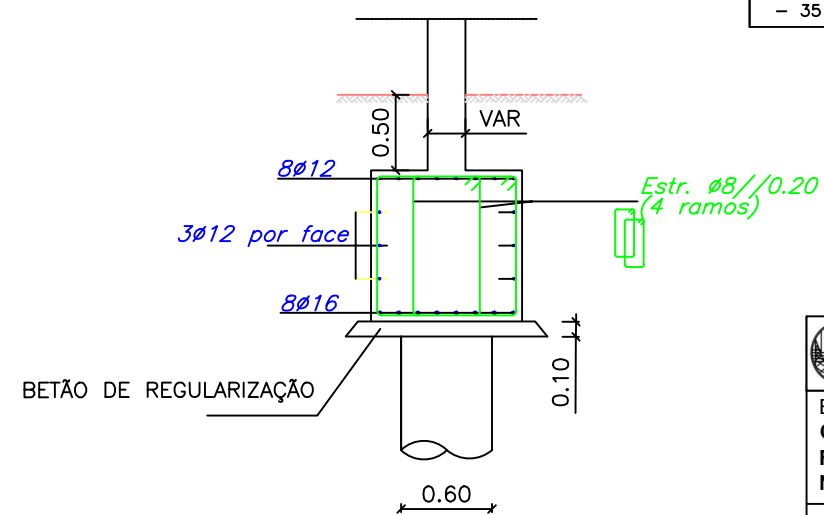
MACIÇO DE UMA ESTACA

ESC 1:50



SECÇÃO 1

ESC 1:50



MATERIAIS:

- BETÃO NO PAVIMENTO TÉRREO
NP EN206-1; C16/20; XC2(Pt); Dmáx25; S3; CI 0.2;
- BETÃO EM GERAL
NP EN206-1; C30/37; XC2(Pt); Dmáx25; S4; CI 0.2;
- BETÃO NA REGULARIZAÇÃO DE FUNDAÇÕES
NP EN206-1; C12/15; XC2(Pt); Dmáx25; S3; CI 0.2;
- AÇO A500 NR EM ARMADURAS CORRENTES
- AÇO A500 ER EM REDES ELECTROSOLDADAS

RECOBRIMENTOS:

- 40 mm NAS FUNDAÇÕES
- 35 mm EM GERAL



Departamento de Engenharia Civil
Mestrado em Engenharia Civil

Elaborado por:
**Cristiano Filipe
Ferreira Godinho
Nº30780**

Projecto de Estruturas e Fundações

Descrição:
Armaduras em elementos de fundação 1/2

Perfil Estruturas
Janeiro 2013

Formato: **A3**
Escala: **1:50**

Betão Armado

Desenho:
8