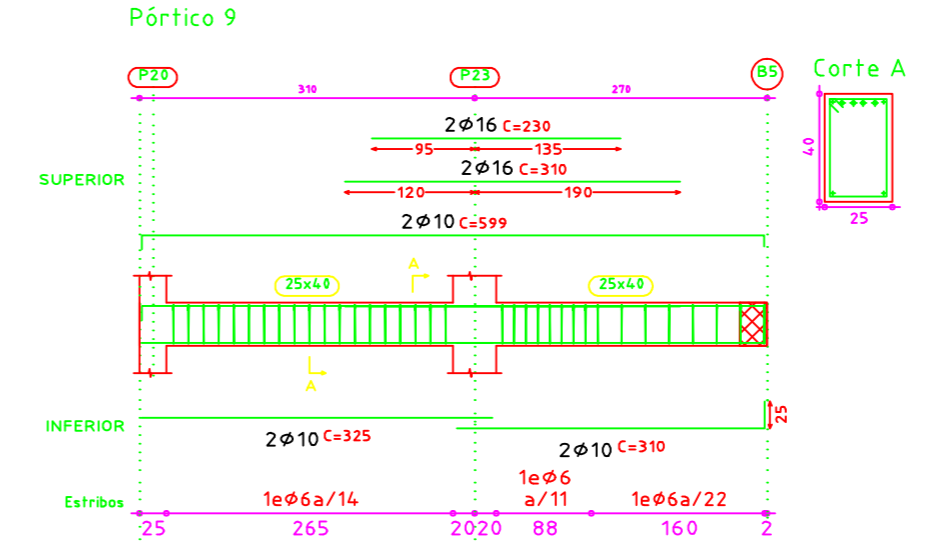
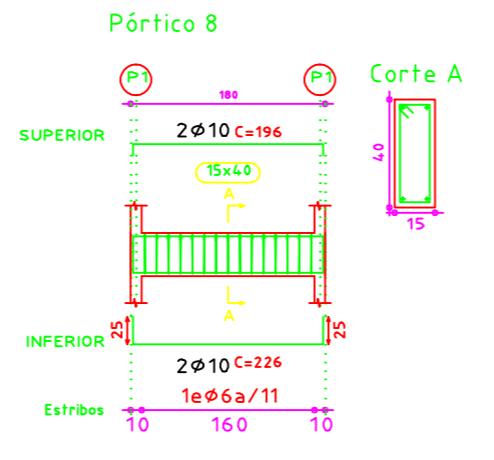
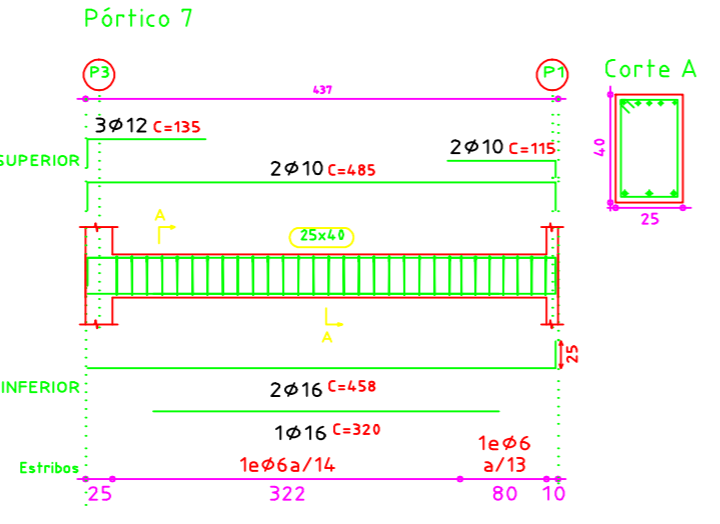
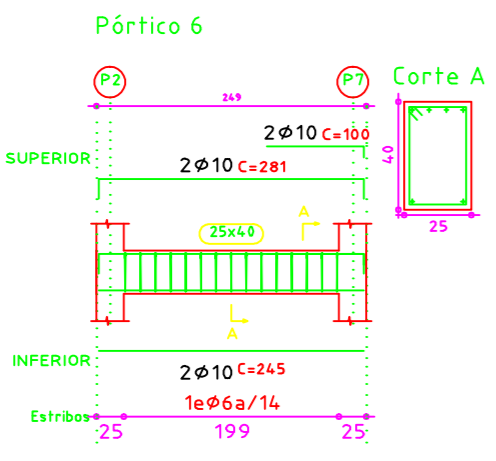
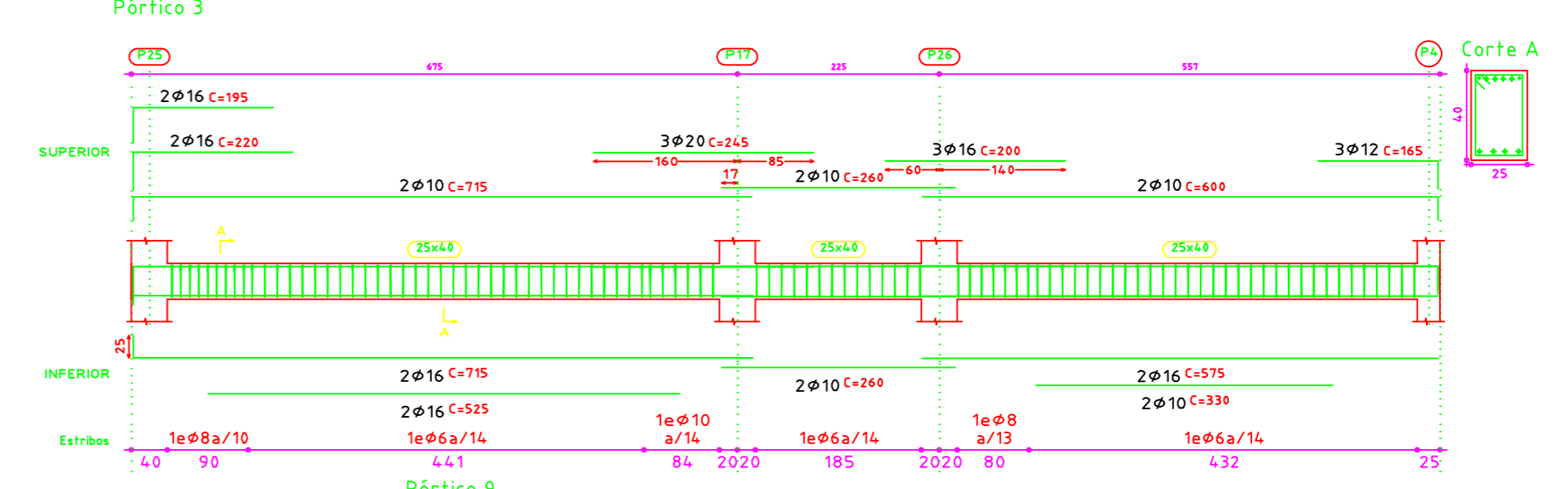
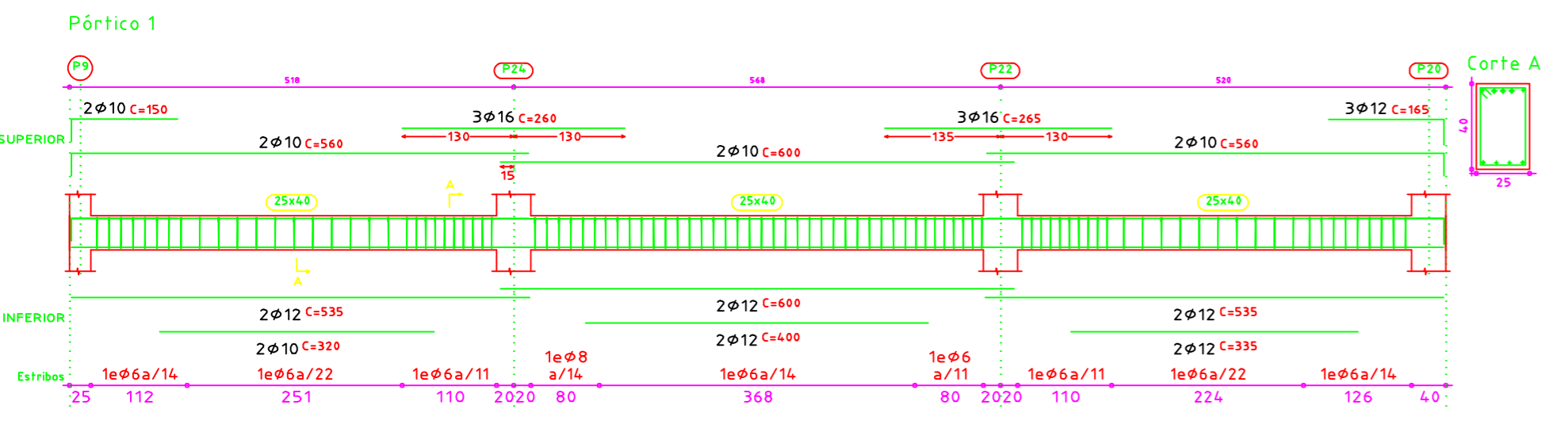


NOTA: ZONA DAS VIGAS QUE SERVEM DE APOIO A PILARES

NOTA: OS VARÕES QUANDO NÃO ESTIVEREM ESPAÇADOS NO MÍNIMO 2.0CM, TEM DE SER DISPOSTOS EM 2 CAMADAS

NOTA: FAZER OS EMPALMES REGULAMENTARES

2C - SIGNIFICA QUE A ARMADURA ESTÁ DISPOSTA EM 2 CAMADAS.



**MATERIAIS:**  
 BETÃO C20/25 - DE FUNDADO E SUPERFUNDADO  
 BETÃO DE MARGEM C15/20  
 BETÃO DE LIMPÇA C10/15  
 Agm A-400 III

**RECOMENDADO DE ARMADURAS:**  
 CANTOS E VIGAS DE FUNDADO E ELEMENTOS DE CONTACTO COM O SOLO - 4.00 CM  
 VIGAS E PILARES - 0.50 CM  
 LAJES E BARRAS - 0.50 CM

Técnico Responsável: Mário Caspary Arquiteto de Registo nº O.E. 21144	Requerente: <b>MANUEL DE JESUS GAMEIRO</b>	Folha nº <b>13</b>
Local: Lot. Hab. Cerro da Alegria - 2ª Fase Freg. Albufeira Conc. Albufeira	Edifício Multifamiliar	Ref. Data Jun/10
<b>PÓRTICOS - TECTO DO RCHÃO</b>		Lote 22A Escala 1/50 1/20