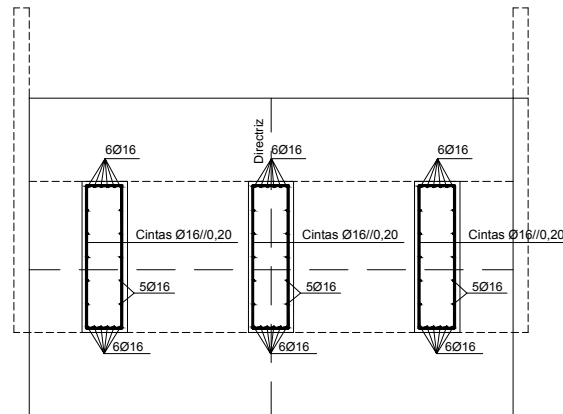
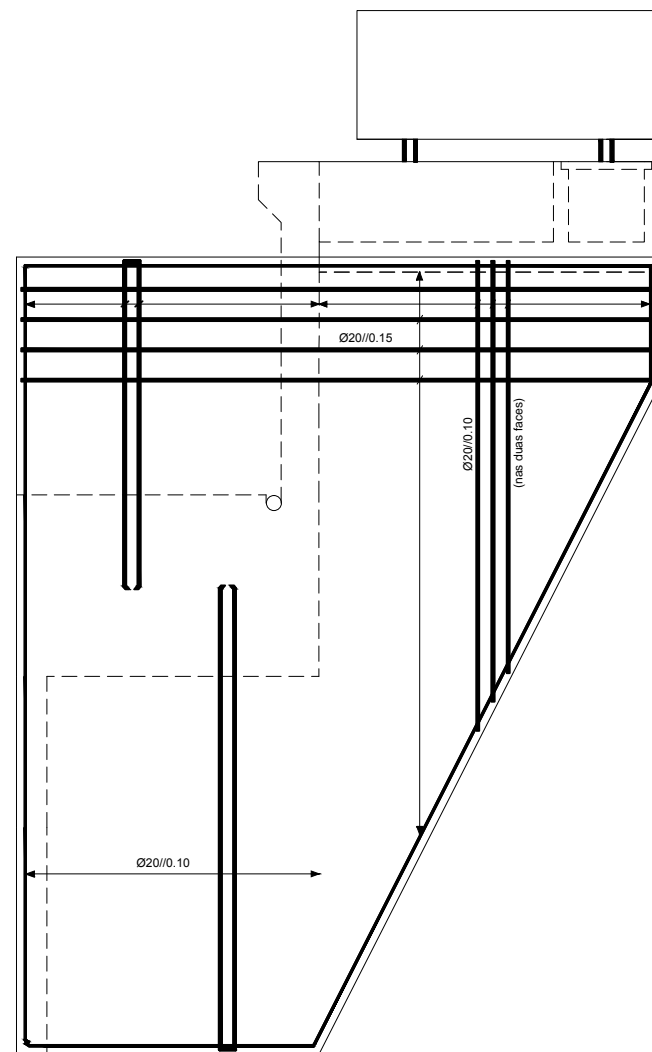


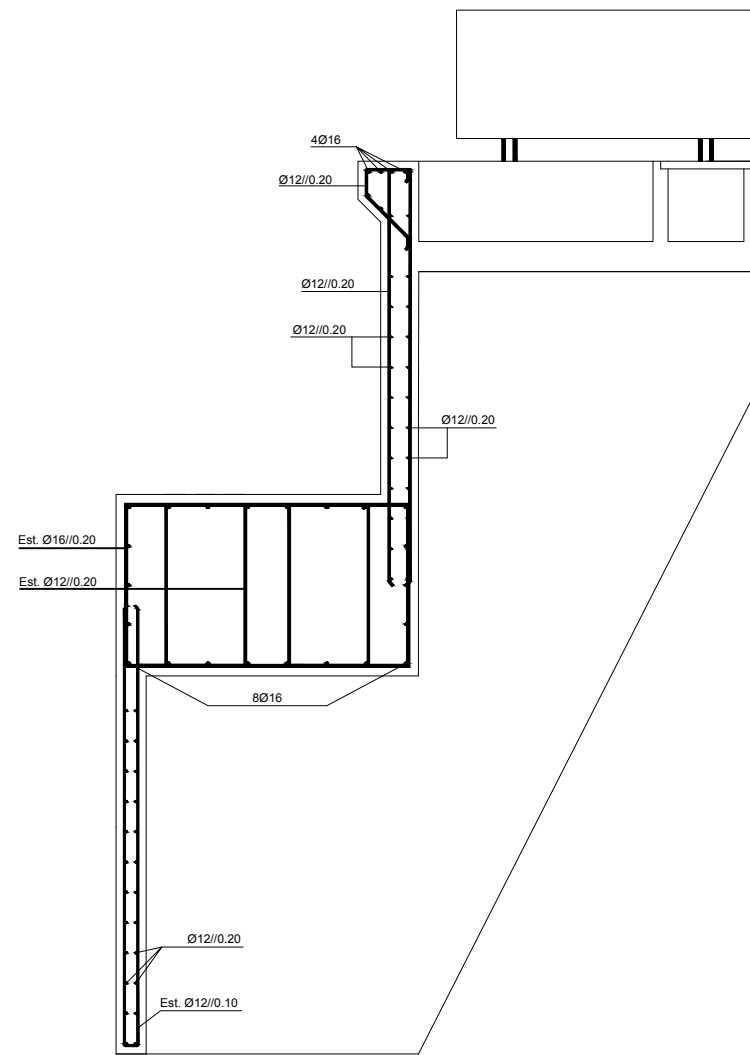
PLANTA DE FUNDAÇÕES - CORTE D-D  
ESC. 1:100



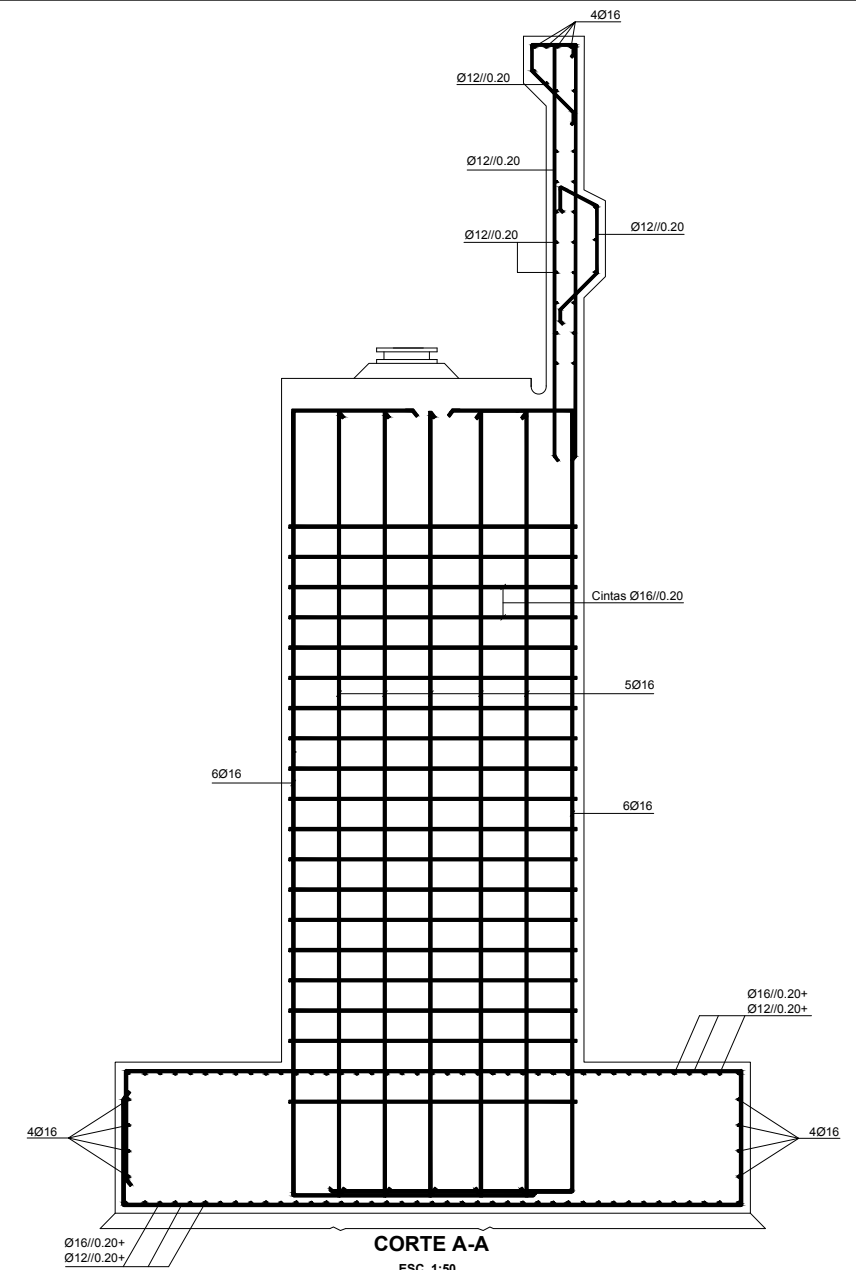
PLANTA DE FUNDAÇÕES - CORTE E-E  
ESC. 1:100



ALÇADOS LATERAIS  
ESC. 1:50



CORTE B-B  
ESC. 1:50



CORTE A-A  
ESC. 1:50

LAJE DE TRANSIÇÃO  
ESC. 1:50

**MATERIAIS:**

**BETÕES:**

	Classe Resistência	Dmáx. agregado
Elementos Pré-Fabricados	C45/55	16 mm
Tabuleiro e Pilares	C30/37	25 mm
Fundações e Encontros	C25/30	25 mm
Vigas de Bordadura	C20/25	20 mm
Regularização da fundação e sob as lajes de transição	C15/20	-
Enchimento de passeios	Betão leve de agregado de argila expandida com 300 kg de cimento /m <sup>3</sup>	
Revestimento de passeios	Betonilha esquadrelada	

**AÇOS:**

Armaduras Passivas	A 500 NR SD
Armaduras Activas em cordão	Classe Y1860
Armaduras Activas em barra	Classe A
Guarda-Corpos	S235

RECOBRIMENTOS MÍNIMOS	CLASSE ESTRUTURAL
Elementos não enterrados = 40 mm	Classe 4 (vida útil de 50 anos)
Elementos enterrados = 50 mm	
Estacas = 70 mm	
	CLASSE DE INSPECÇÃO
	Classe 2

**CLASSES DE EXPOSIÇÃO:**

Em fundações e elementos enterrados	XC2
Restantes elementos	XC4