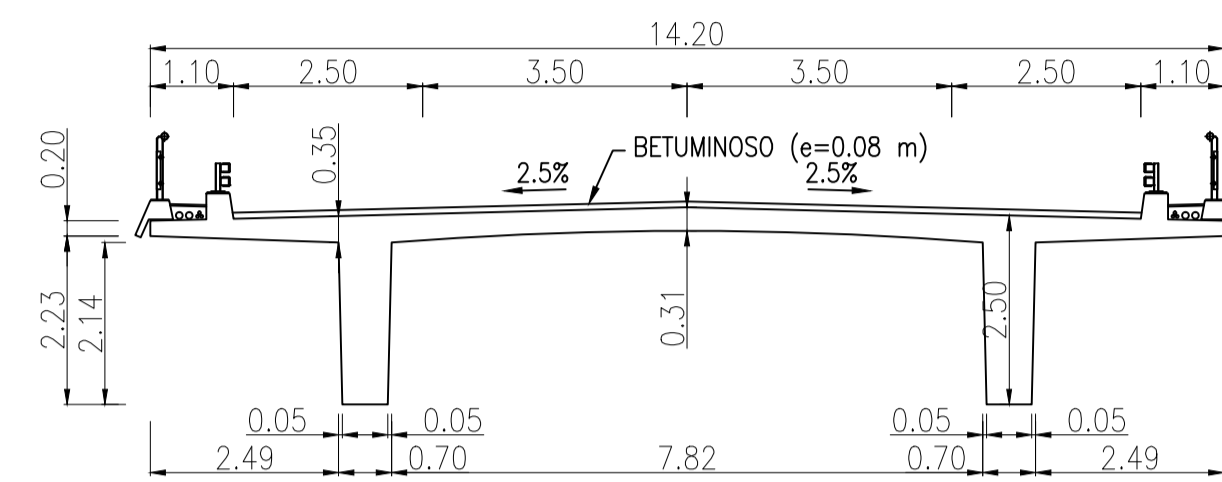
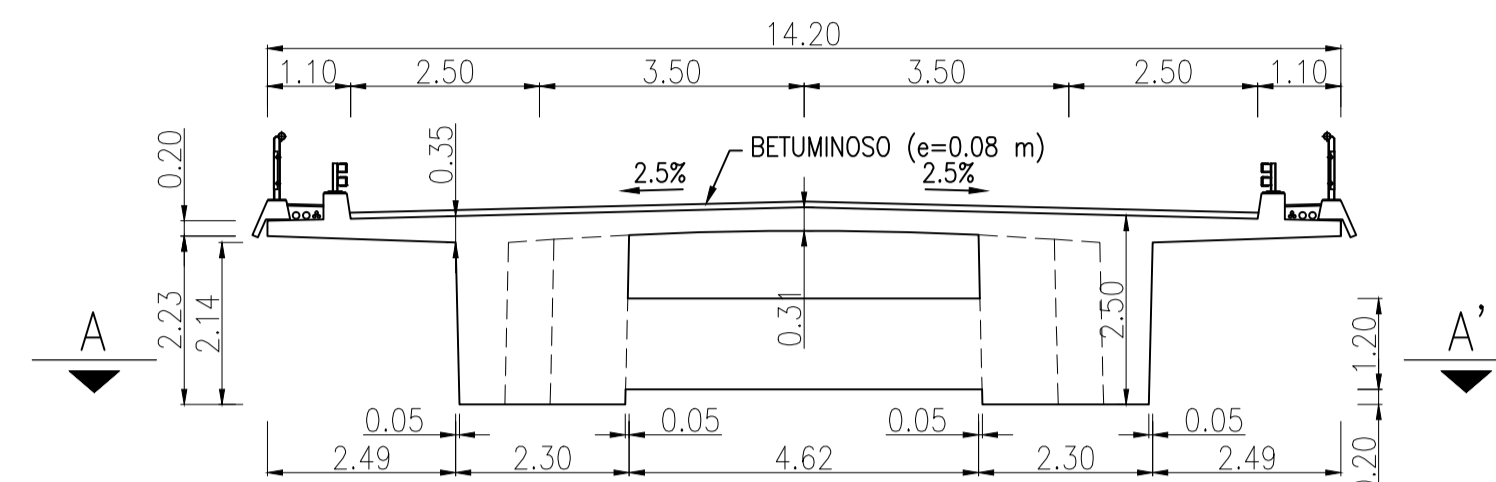


Zona do Meio Vão



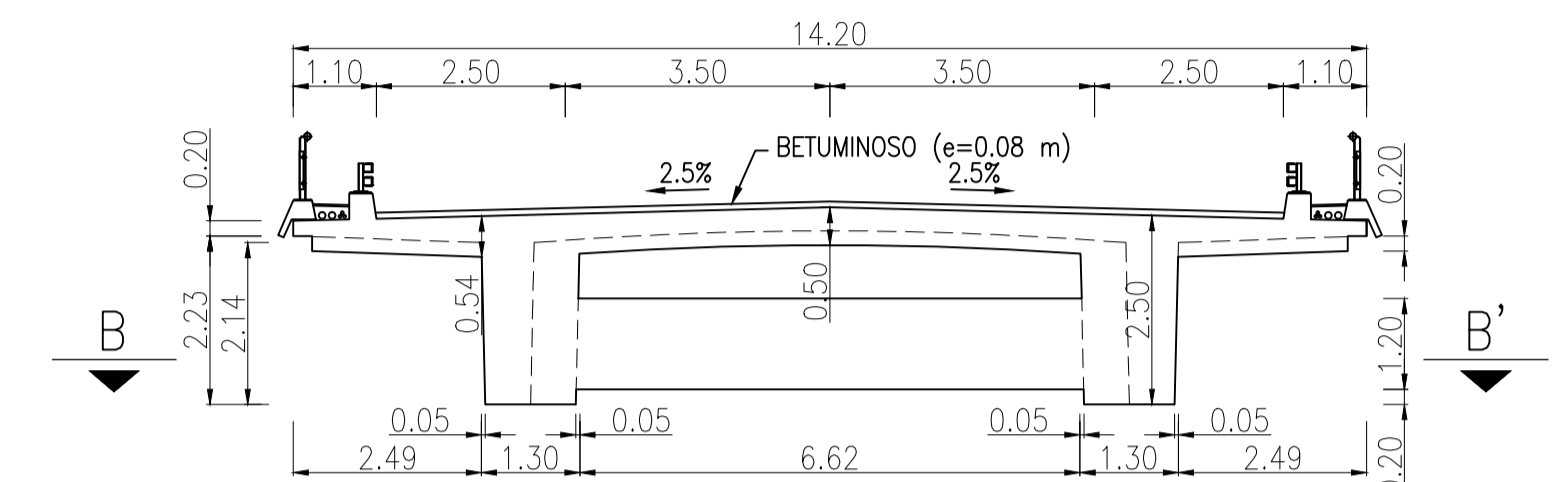
Perfil Transversal
Zona do Meio Vão
ESCALA - 1:100

Zona dos Pilares



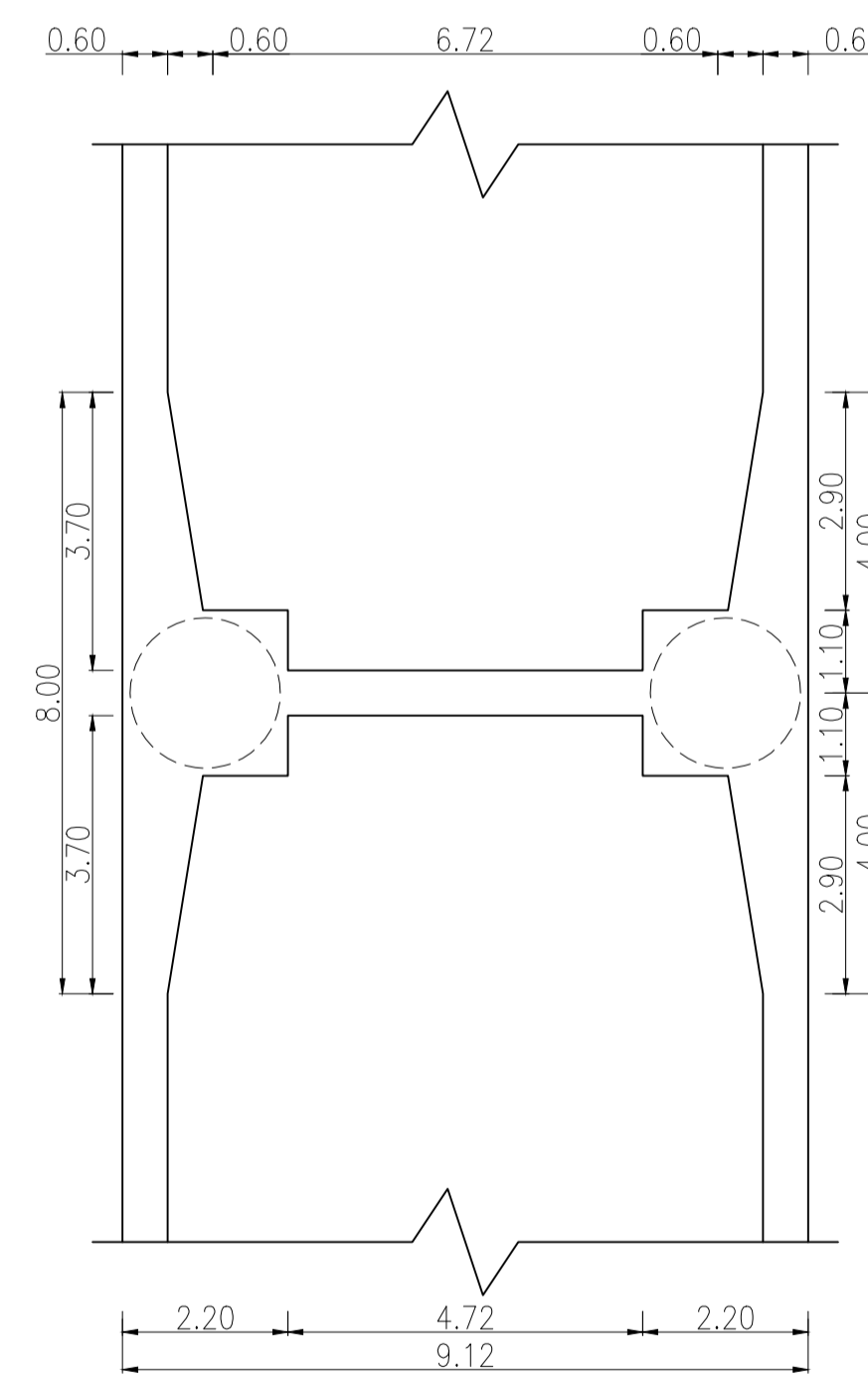
Perfil Transversal
Zona dos Pilares
ESCALA - 1:100

Zona dos Encontros

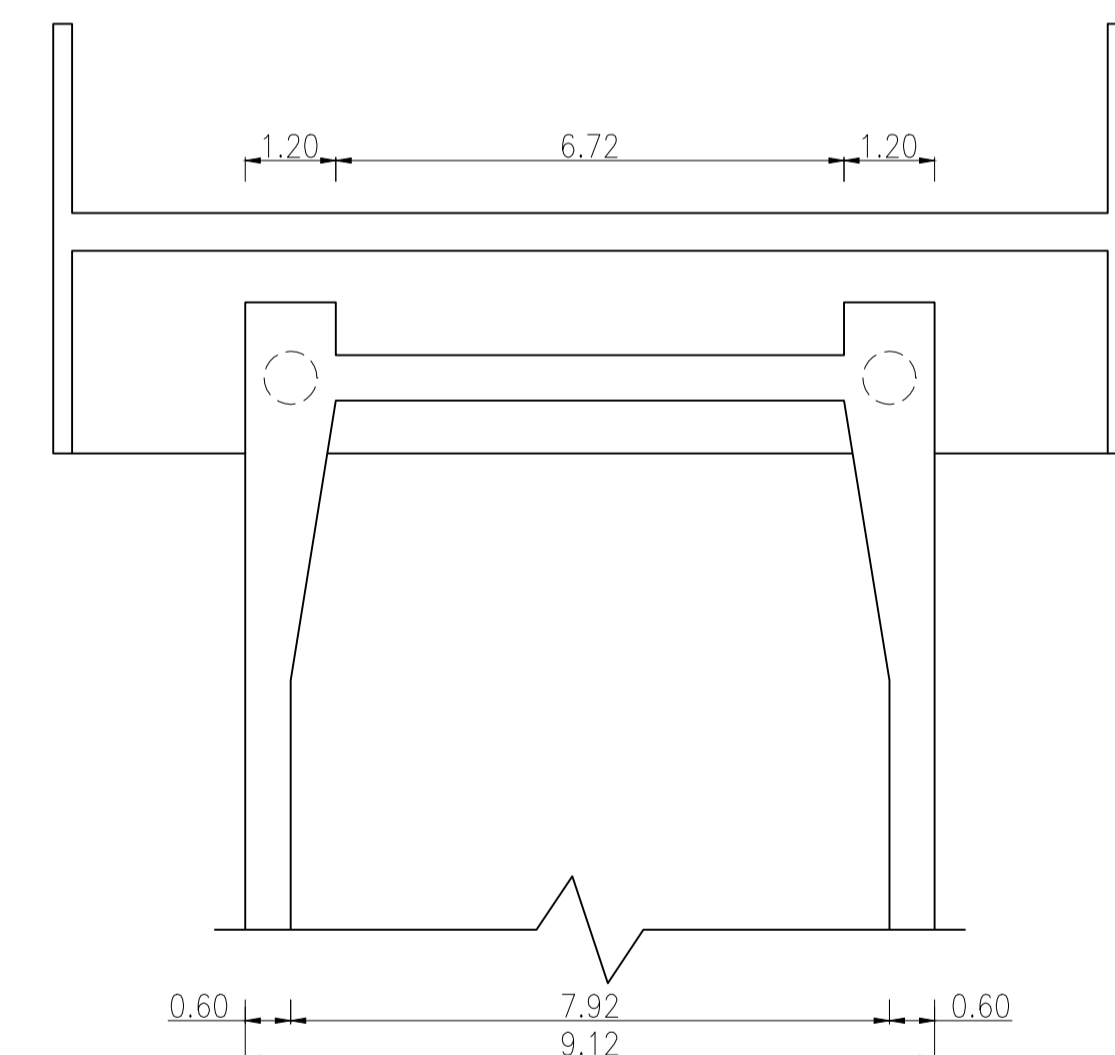


Perfil Transversal
Zona dos Encontros
ESCALA - 1:100

Materiais	
a) Betão:	
- Regularização - C16/20	
- Encontros e fundações - C30/37	
- Pilares e tabuleiro - C35/45	
b) Aços:	
- Armaduras ordinárias - A500 NR	
- Aço de pré-esforço - Y1860 S7	
Recobrimentos	
a) Superfícies em contacto com terras - 7 cm	
b) Restantes superfícies - 4 cm	



Planta
Zona dos Pilares
Corte A-A'
ESCALA - 1:100



Planta
Zona dos Encontros
Corte B-B'
ESCALA - 1:100

Nota: Escalas como indicado para formato A1 (em formato A3 considerar o dobro da escala indicada).

	DEPARTAMENTO DE ENGENHARIA CIVIL TRABALHO FINAL DE MESTRADO		
	JOÃO PEDRO NETO PESTANA (LICENCIADO) Nº36633	PROJETO DE EXECUÇÃO DE UM VIADUTO RODOVIÁRIO CONSTRUÍDO TRAMO A TRAMO	Nº DE ORDEM: 1/1
ESCALAS COMO INDICADO	GEOMETRIA DO TABULEIRO		DESENHO Nº: 3/21
JULHO DE 2016			