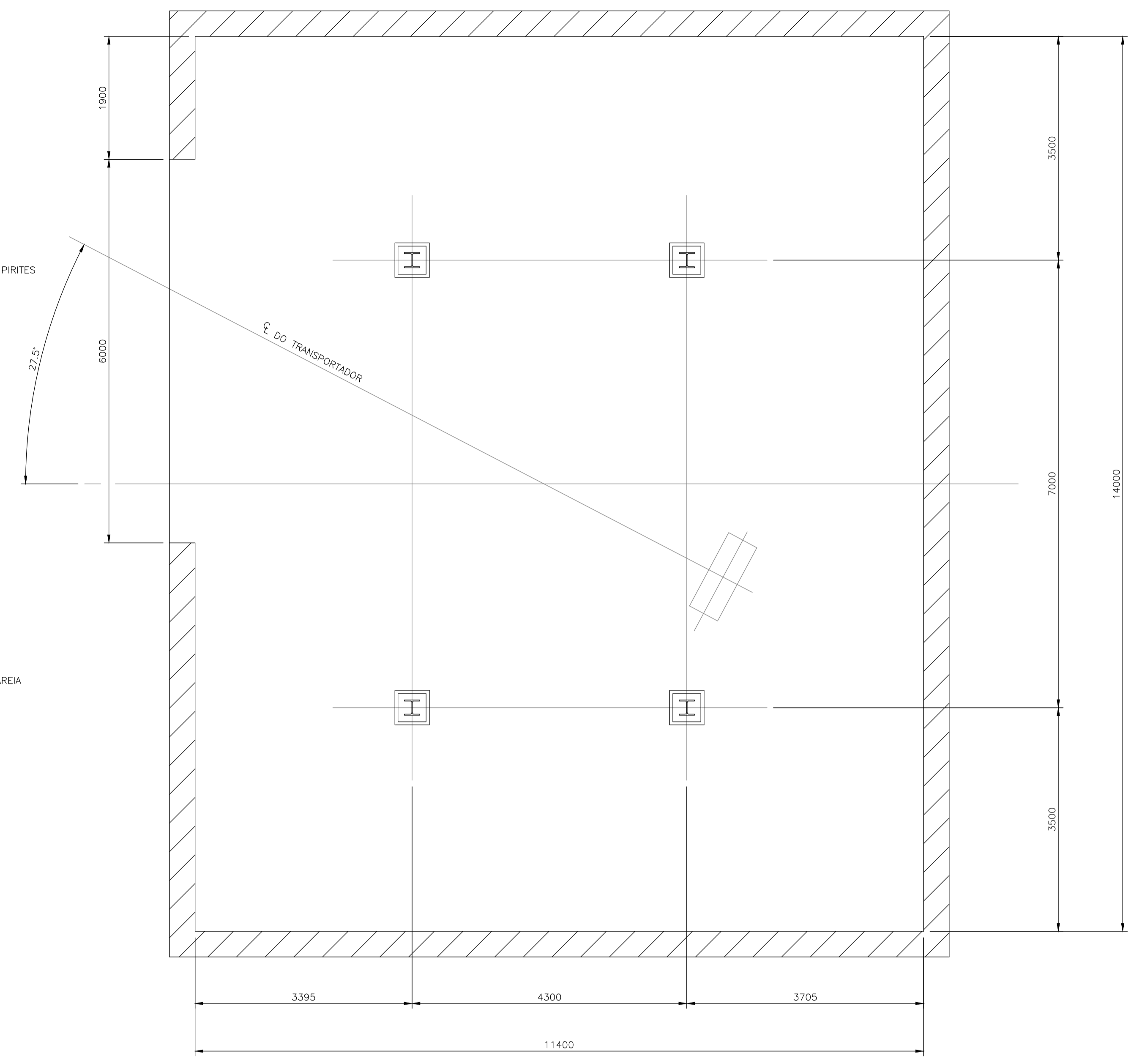
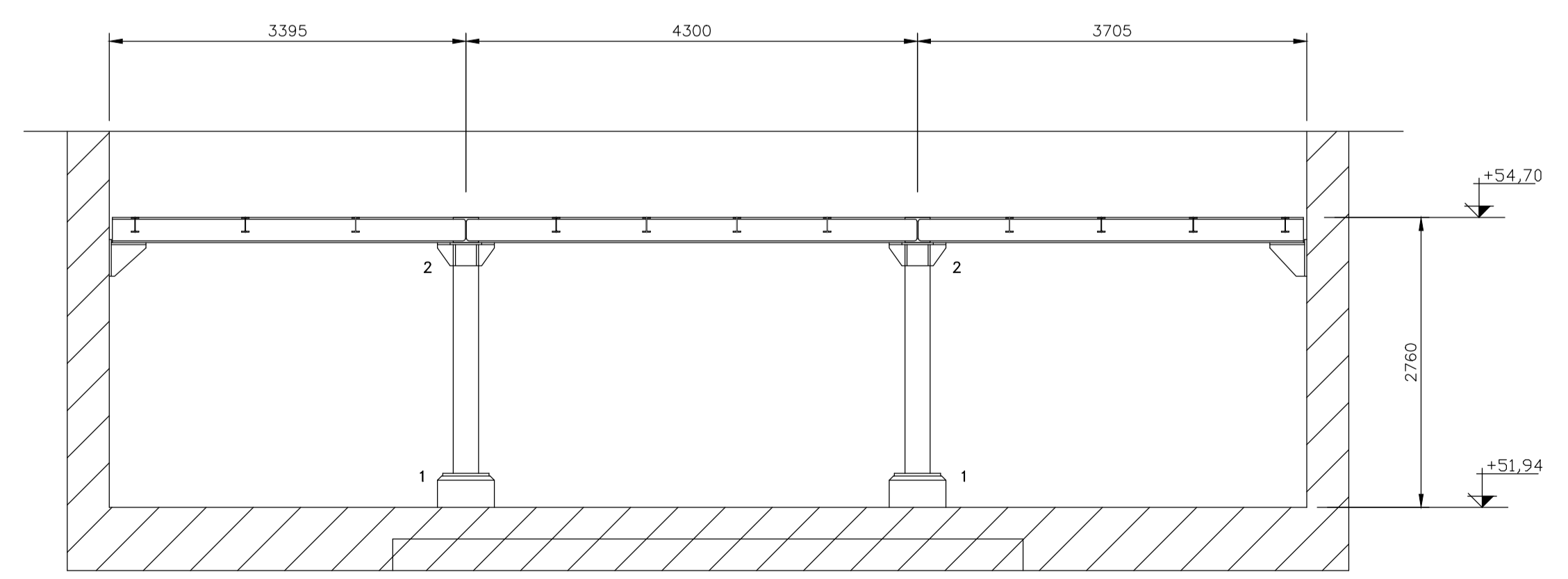


PLANTA À COTA +54,70




PLANTA À COTA +52,00



CORTE A-A

NOTA  
 TODOS OS AÇOS DOS PERFIS LAMINADOS E CHAPAS SÃO DA CLASSE S 235.

INSTALAÇÃO DE RECEÇÃO DE AREIAS E PIRITES				
PROJETO	PISO METÁLICO - DIMENSIONAMENTO			
	Projectou	10/12/2014	Daniel Corral	Desenho Nº
	Desenhou			EST-14
	Revisou			Escalas:
	Verificou			1:50
	Aprovou			Substitui:
	Arquivo:		Subs. por:	