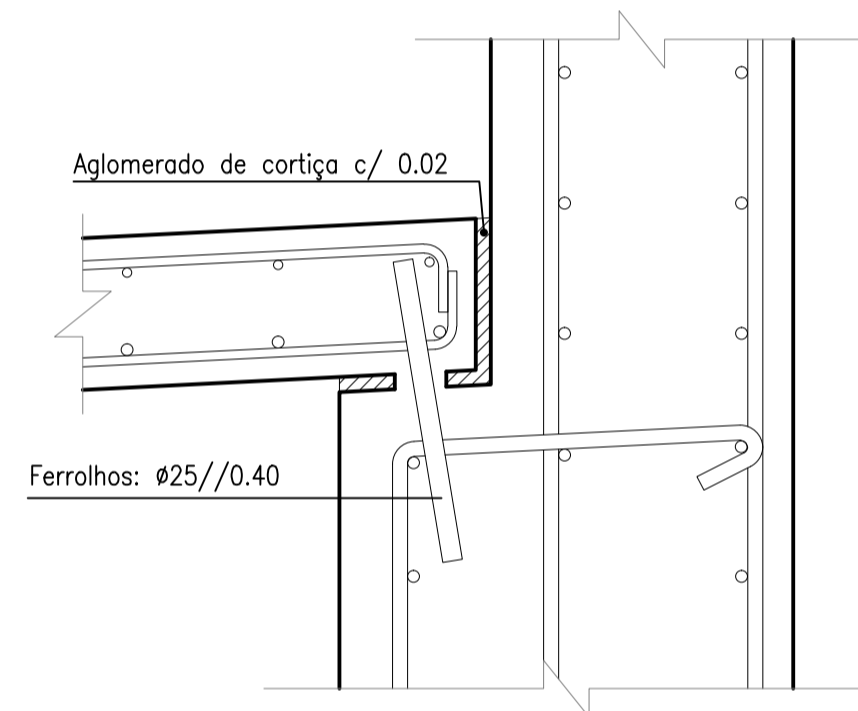
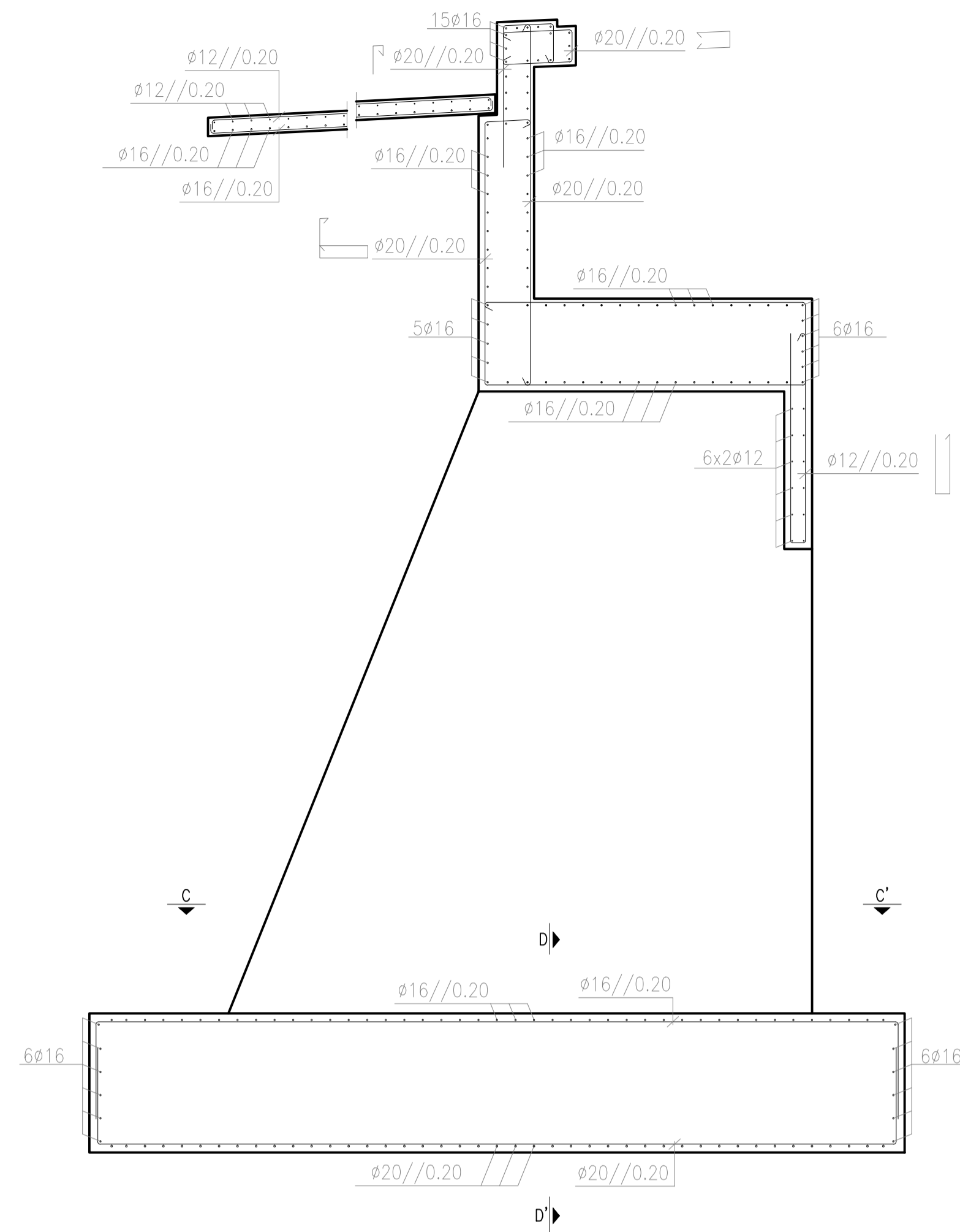


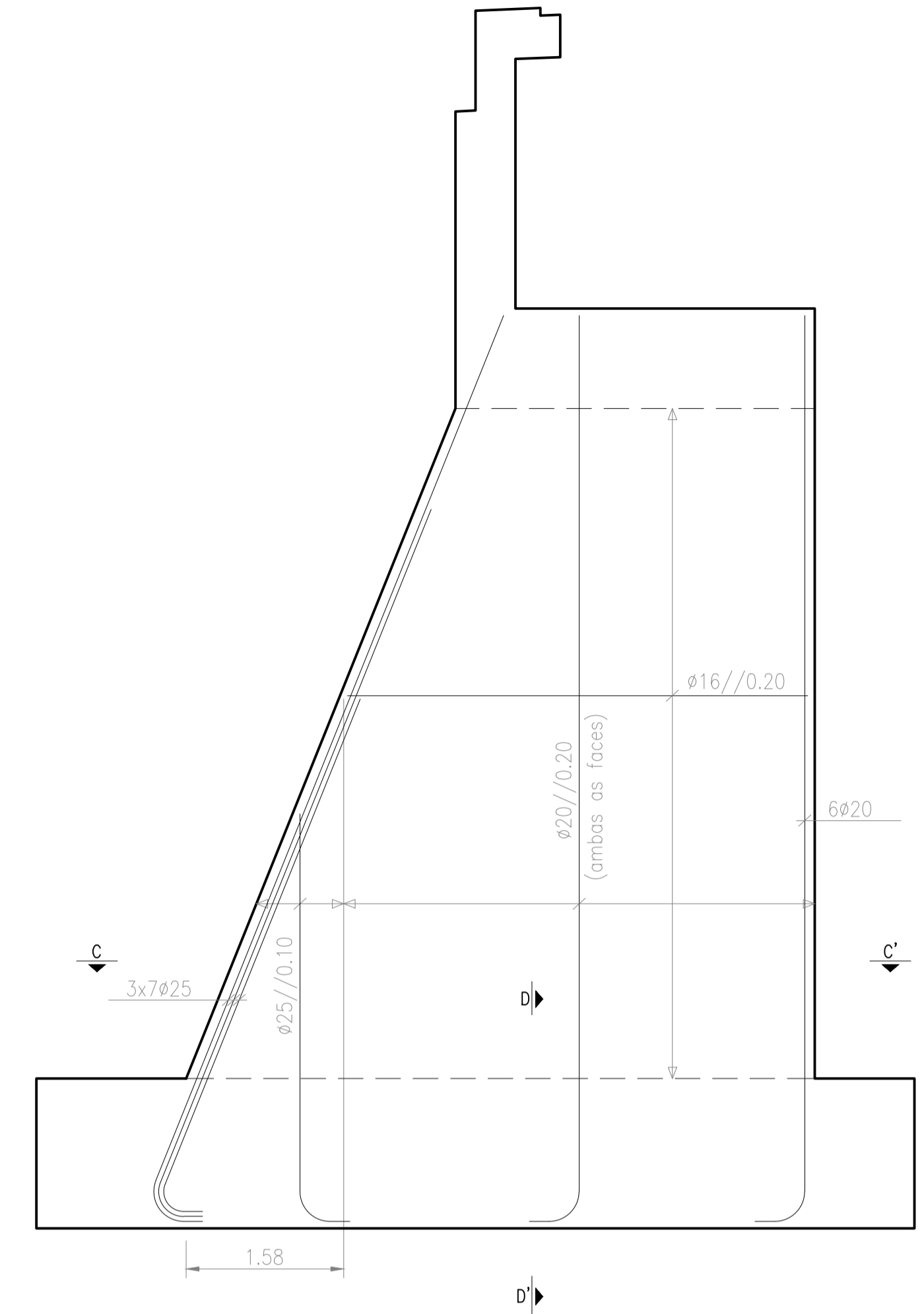
**Planta
Encontro E1**
ESCALA - 1:100



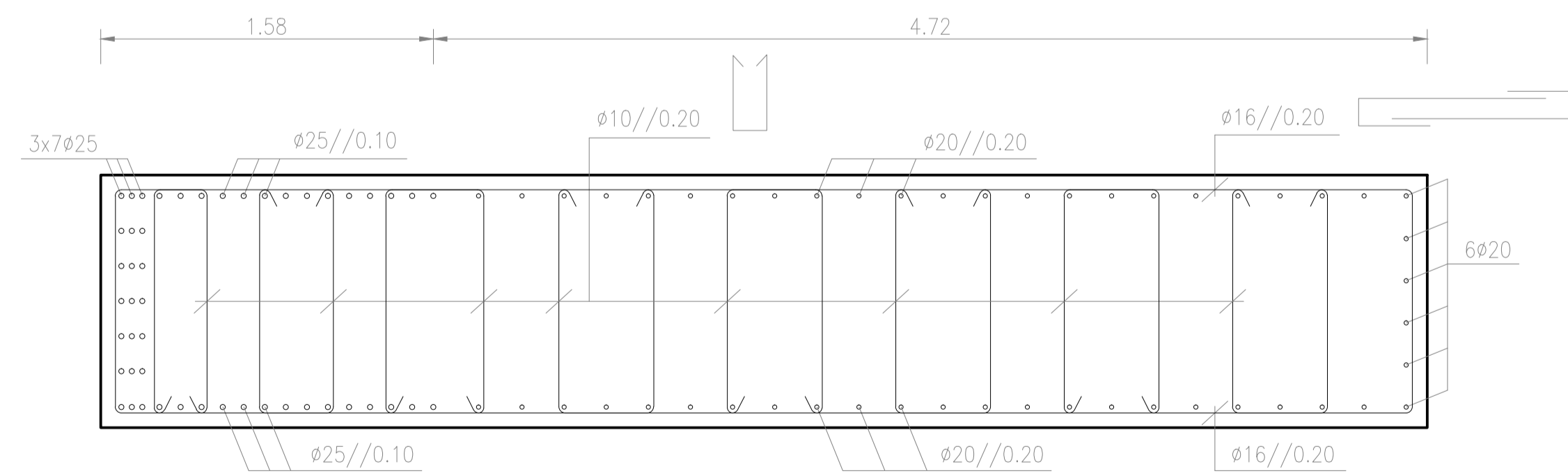
**Pormenor do
Apoio da Laje de Transição**
ESCALA - 1:10



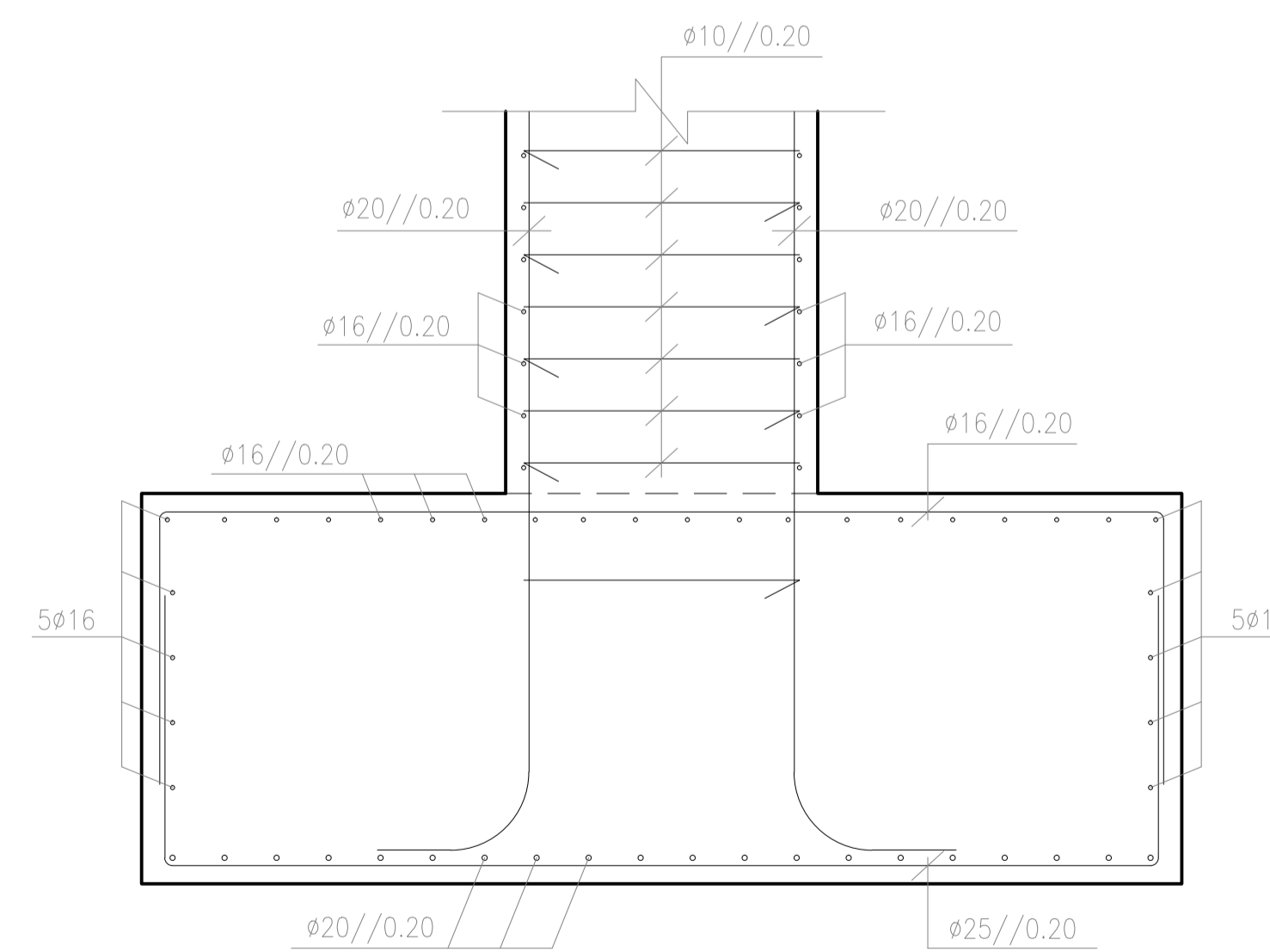
Corte A-A'
ESCALA - 1:50



Corte B-B'
ESCALA - 1:50



Corte C-C'
ESCALA - 1:25



Corte D-D'
ESCALA - 1:25

- Materiais**
- a) Betão:
 - Regularização - C16/20
 - Encontros e fundações - C30/37
 - Pilares e tabuleiro - C35/45
- b) Aços:
 - Armaduras ordinárias - A500 NR
 - Aço de pré-esforço - Y1860 S7
- Recobrimentos**
- a) Superfícies em contacto com terras - 7 cm
 b) Restantes superfícies - 4 cm

	DEPARTAMENTO DE ENGENHARIA CIVIL TRABALHO FINAL DE MESTRADO	
	JOSÉ JOÃO ROCHA (LICENCIADO) N.º37471	PROJETO DE EXECUÇÃO DE UM VIADUTO RODOVIÁRIO EM BETÃO ARMADO PRÉ-ESFORÇADO
ESCALAS: A1: COMO INDICADO A3: DOBRO DO INDICADO DEZEMBRO DE 2015	ENCONTRO E1 ARMADURAS	DESENHO N.º 09/21