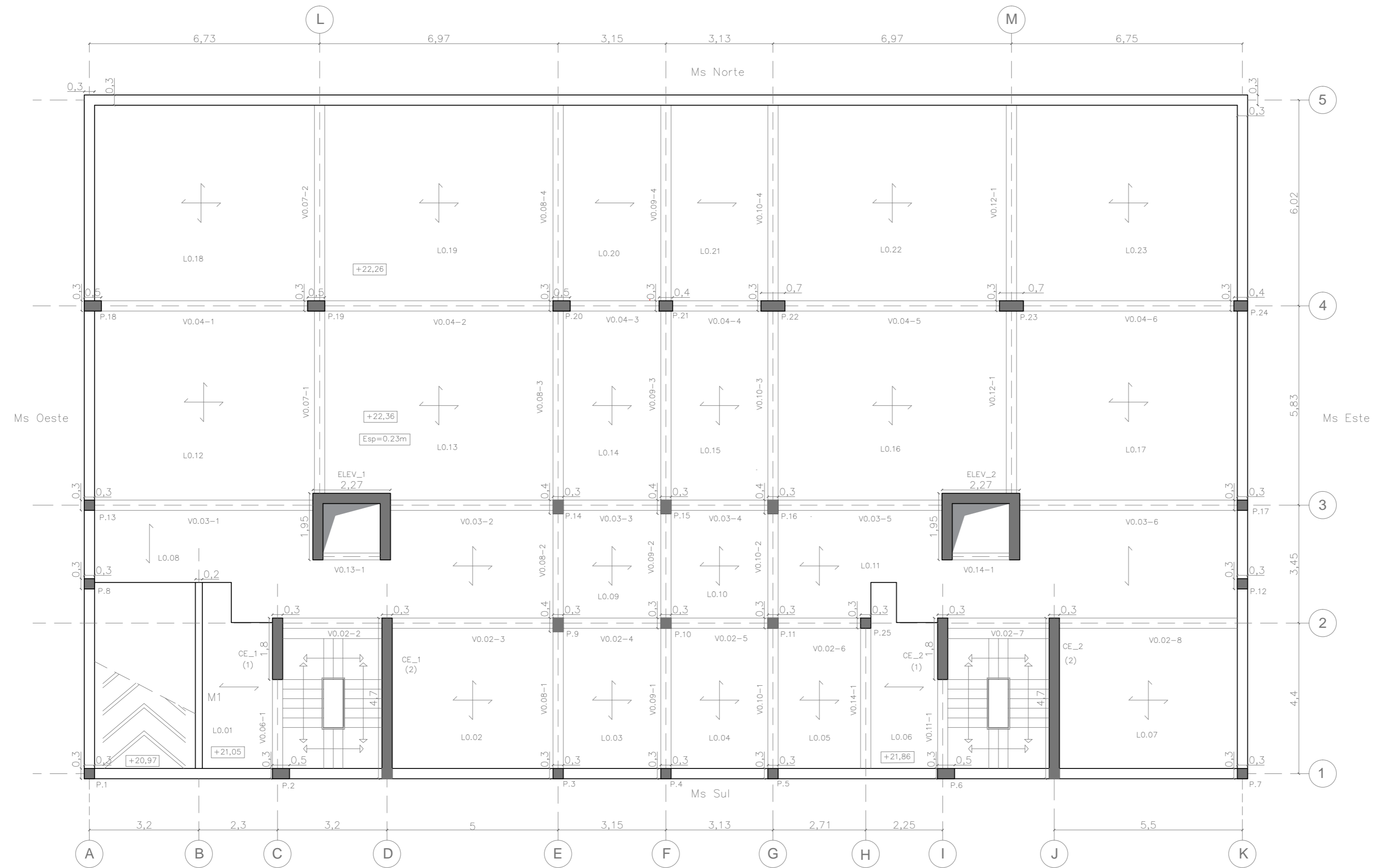



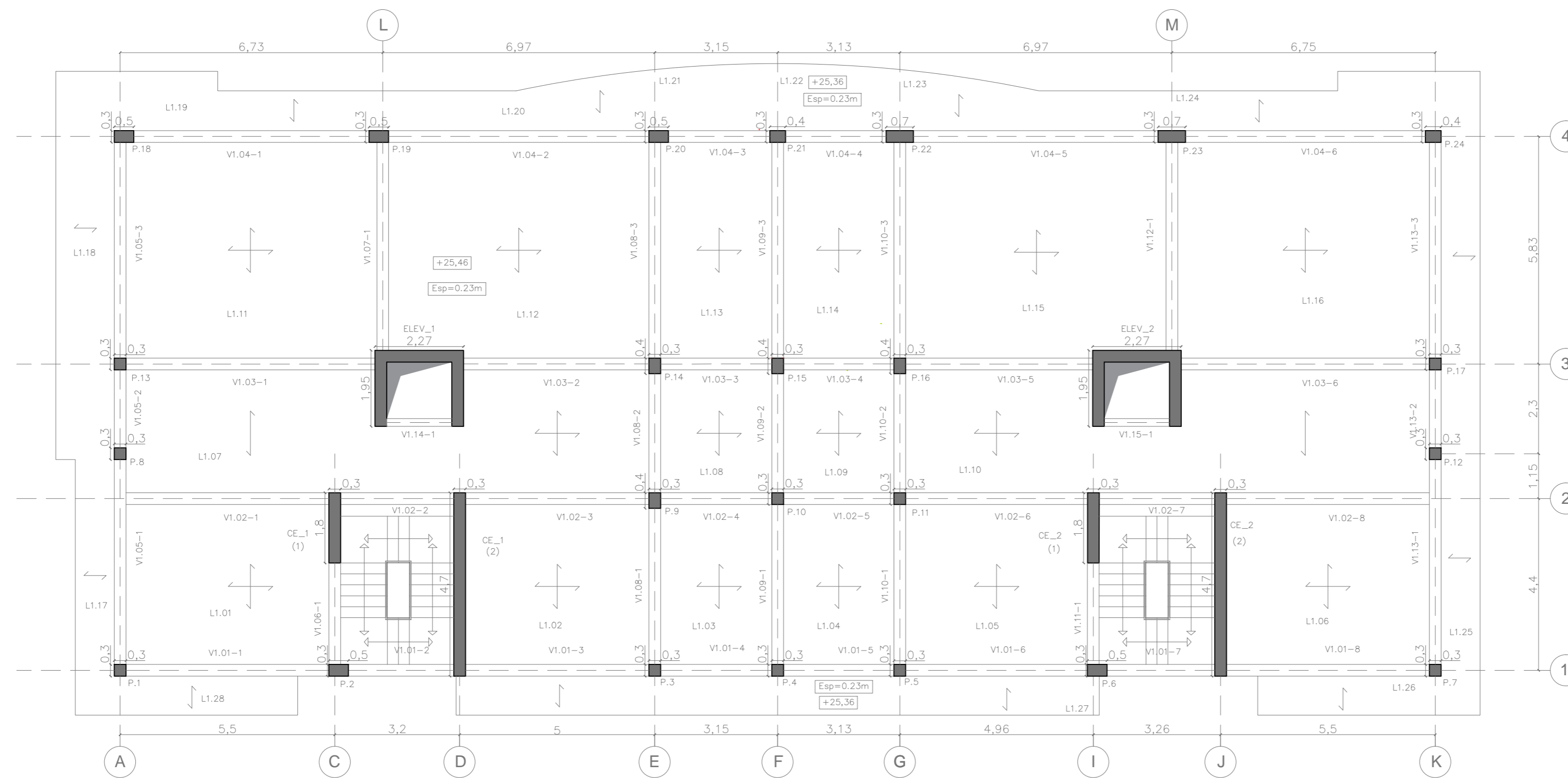
PISO -1

<p>DEPARTAMENTO DE ENGENHARIA CÍVIL ESPECIALIZAÇÃO EM ESTRUTURAS</p>	TÍTULO	PROJETO DE ESTRUTURAS DE UM EDIFÍCIO HABITACIONAL NO ALGARVE SEGUNDO OS EUROCÓDIGOS ESTRUTURAIIS	DES. Nº 01/37
	LOCAL	LOTE 1 - RUA JOSÉ S. FERRADEIRA, MONTENEGRO - FARO	01
	DESIGNAÇÃO	PROJETO DE ESTABILIDADE	ESCALA:
	PEÇA DESENHADA	PLANTA ESTRUTURAL DO PISO -1	1/100
ALUNO	MIGUEL MELO, NRº 42430	Data:	OUT./23




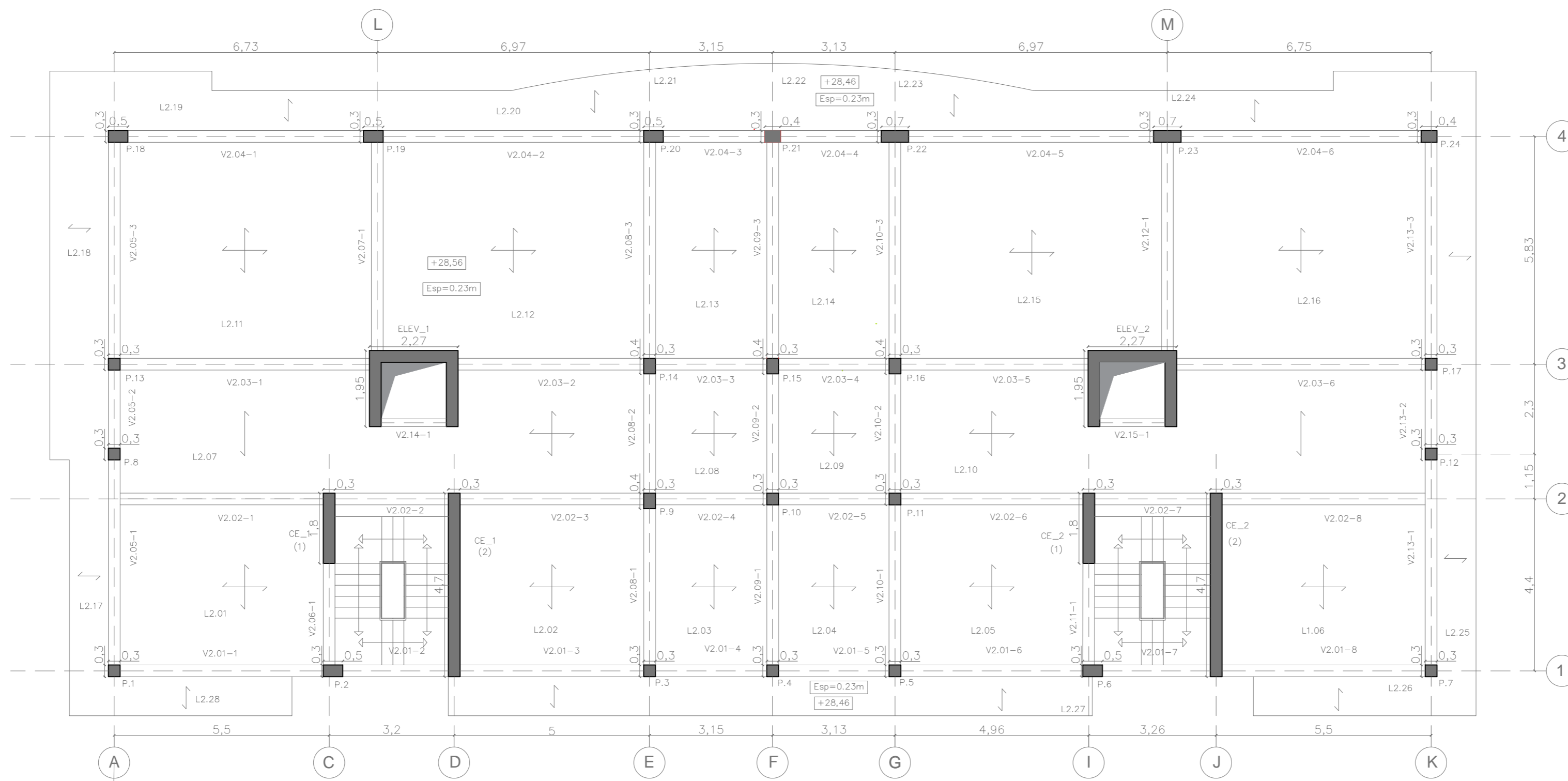
PISO 0

 <small>INSTITUTO SUPERIOR DE ENGENHARIA DE LISBOA</small> <small>DEPARTAMENTO DE ENGENHARIA CIVIL</small> <small>ESPECIALIZAÇÃO EM ESTRUTURAS</small>	TÍTULO	PROJETO DE ESTRUTURAS DE UM EDIFÍCIO HABITACIONAL NO ALGARVE SEGUNDO OS EUROCÓDIGOS ESTRUTURAIIS	DES. Nº 02/37
	LOCAL	LOTE 1 - RUA JOSÉ S. FERRADEIRA, MONTENEGRO - FARO	02
	DESIGNAÇÃO	PROJECTO DE ESTABILIDADE	ESCALA:
	PEÇA DESENHADA	PLANTA ESTRUTURAL PISO 0	1/100
ALUNO	MIGUEL MELO, NRº 42430	Data:	OUT / 23




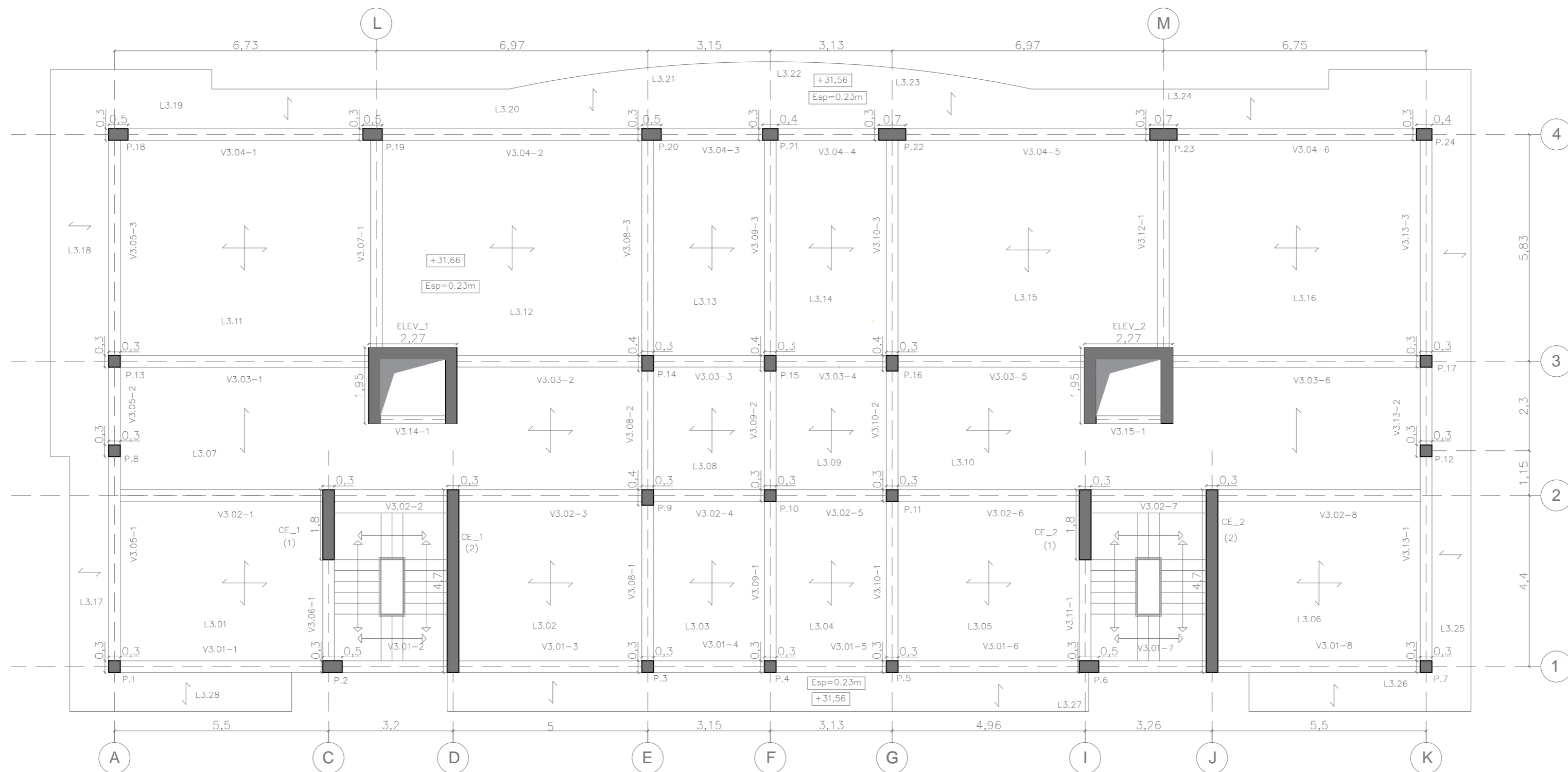
PISO 1

 <p>INSTITUTO DE ENGENHARIA CIVIL DEPARTAMENTO DE ENGENHARIA CIVIL ESPECIALIZAÇÃO EM ESTRUTURAS</p>	TÍTULO	PROJETO DE ESTRUTURAS DE UM EDIFÍCIO HABITACIONAL NO ALGARVE SEGUNDO OS EUROCÓDIGOS ESTRUTURAIIS	DES. Nº 03/37
	LOCAL	LOTE 1 - RUA JOSÉ S. FERREIRA, MONTENEGRO - FARO	03
	DESIGNAÇÃO	PROJECTO DE ESTABILIDADE	ESCALA :
	PEÇA DESENHADA	PLANTA ESTRUTURAL DO PISO 1	1/100
ALUNO	MIGUEL MELO, NRº 42430	Data:	OUT./ 23




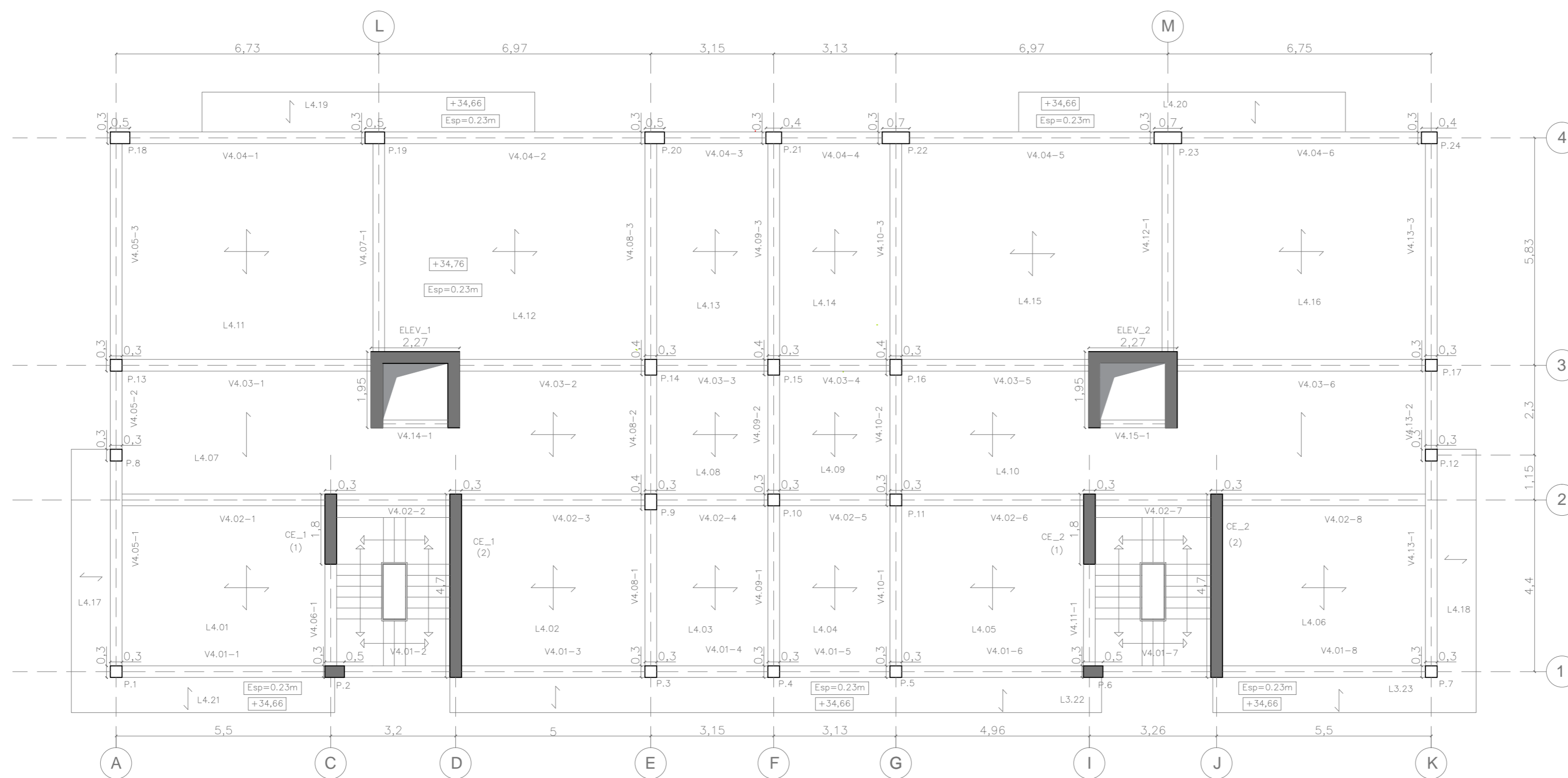
PISO 2

 INSTITUTO POLITÉCNICO DE SETÚBAL DEPARTAMENTO DE ENGENHARIA CIVIL ESPECIALIZAÇÃO EM ESTRUTURAS	TÍTULO	PROJETO DE ESTRUTURAS DE UM EDIFÍCIO HABITACIONAL NO ALGARVE SEGUNDO OS EUROCÓDIGOS ESTRUTURAIS	DES. Nº 04/37
	LOCAL	LOTE 1 - RUA JOSÉ S. FERREIRA, MONTENEGRO - FARO	04
	DESIGNAÇÃO	PROJECTO DE ESTABILIDADE	ESCALA:
	PEÇA DESENHADA	PLANTA ESTRUTURAL PISO 2	1/100
ALUNO	MÍGUEL MELO, NRº 42430	Data:	OUT/23




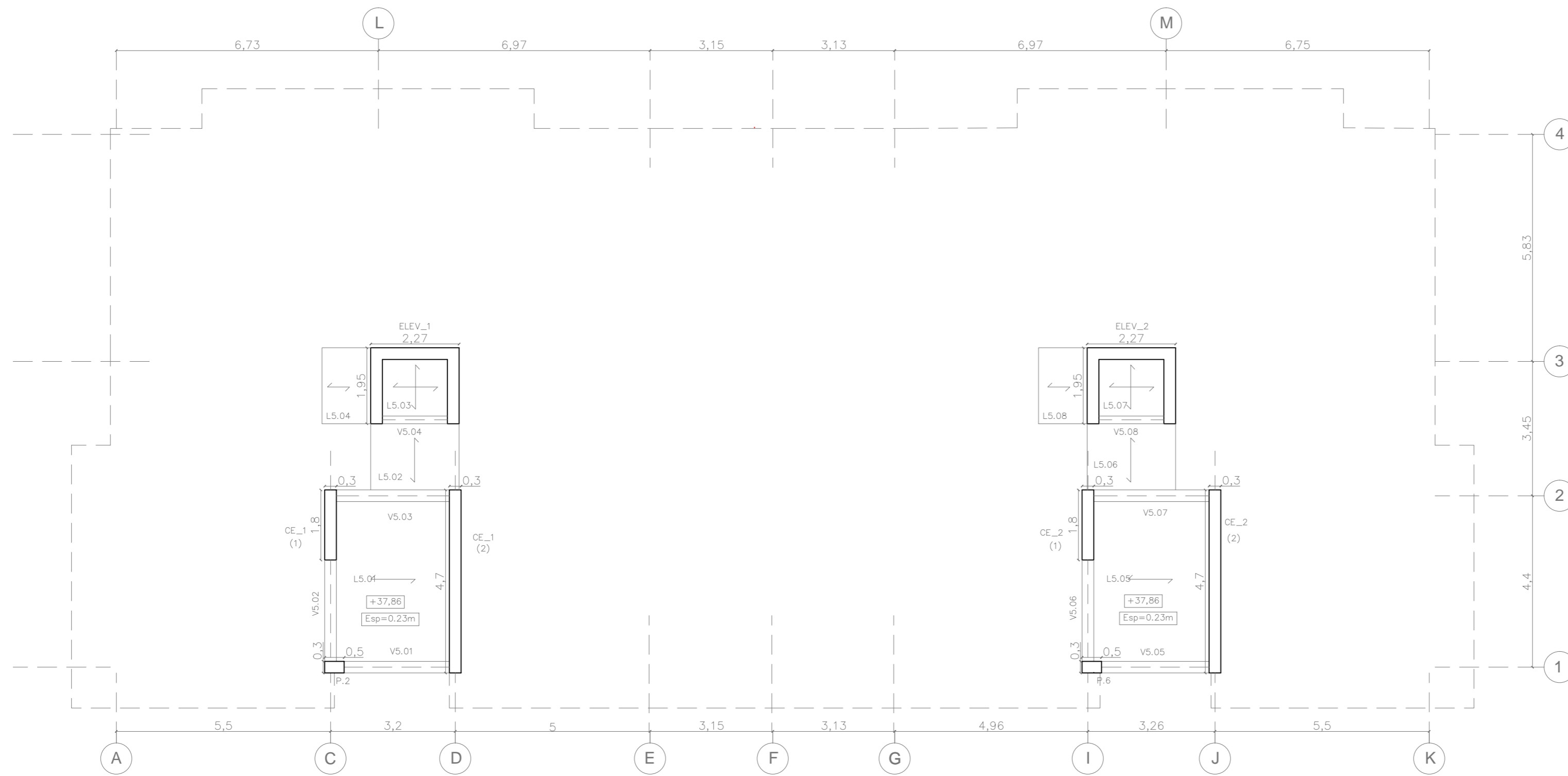
PISO 3

 <small>INSTITUTO SUPERIOR DE ENGENHARIA DE LISBOA</small> <small>DEPARTAMENTO DE ENGENHARIA CIVIL</small> <small>ESPECIALIZAÇÃO EM ESTRUTURAS</small>	TÍTULO	PROJETO DE ESTRUTURAS DE UM EDIFÍCIO HABITACIONAL NO ALGARVE SEGUNDO OS EUROCÓDIGOS ESTRUTURAIIS	DES. Nº 05/37
	LOCAL	LOTE 1 - RUA JOSÉ S. FERRADEIRA, MONTENEGRO - FARO	05
	DESIGNAÇÃO	PROJECTO DE ESTABILIDADE	
	PEÇA DESENHADA	PLANTA ESTRUTURAL PISO 3	ESCALA:
ALUNO	MIGUEL MELO, NRº 42430	Data:	OUT./23
			1/100




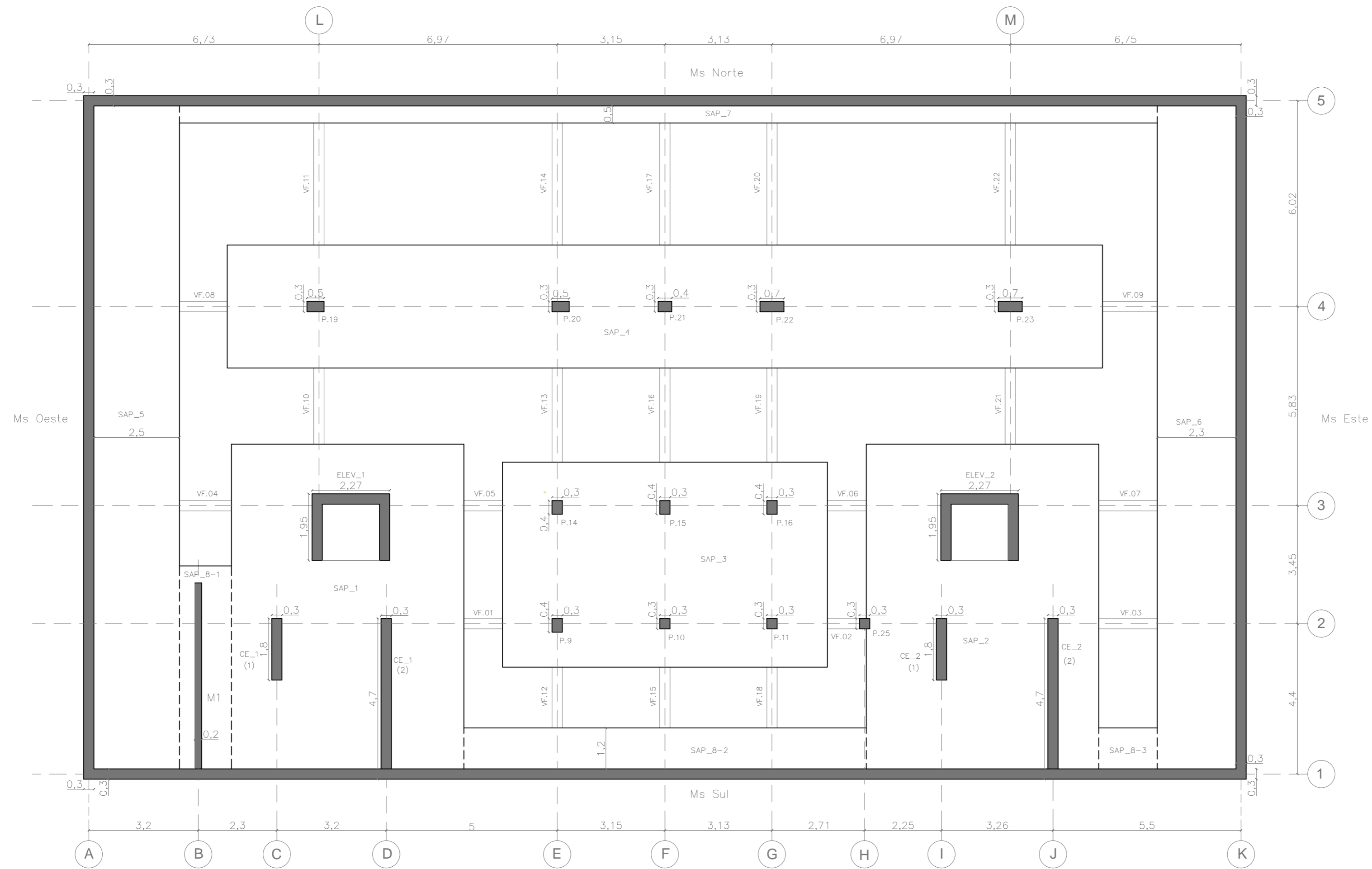
COBERTURA

 <p>INSTITUTO PORTUGUÊS DE ENGENHARIA CIVIL</p> <p>DEPARTAMENTO DE ENGENHARIA CIVIL ESPECIALIZAÇÃO EM ESTRUTURAS</p>	TÍTULO	PROJETO DE ESTRUTURAS DE UM EDIFÍCIO HABITACIONAL NO ALGARVE SEGUNDO OS EUROCÓDIGOS ESTRUTURAIIS	DES. Nº 06/37
	LOCAL	LOTE 1 - RUA JOSÉ S. FERRADEIRA, MONTENEGRO - FARO	06
	DESIGNAÇÃO	PROJECTO DE ESTABILIDADE	
	PEÇA DESENHADA	PLANTA ESTRUTURAL DO PISO DE COBERTURA	ESCALA:
ALUNO	MIGUEL MELO, NRº 42430	Data:	OUT./23
			1/100




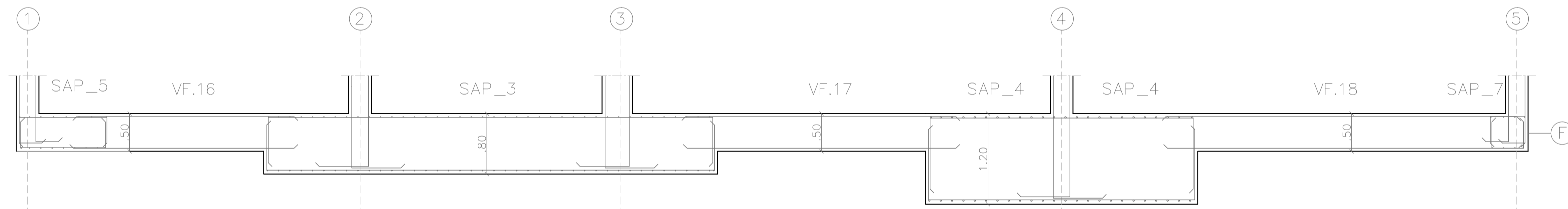
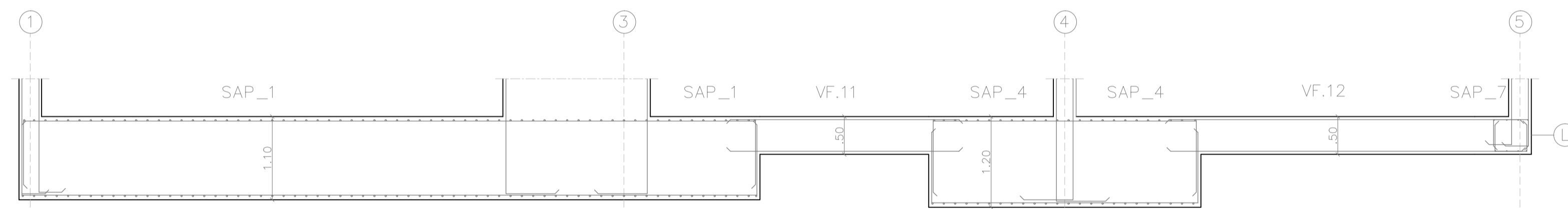
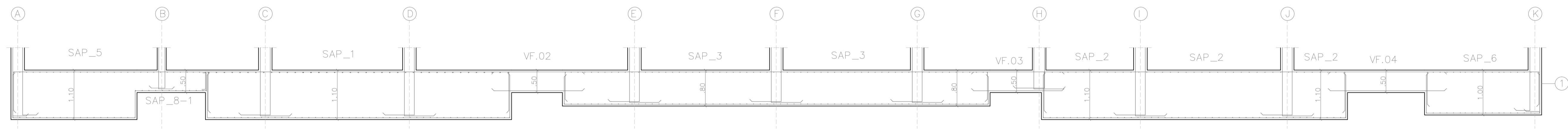
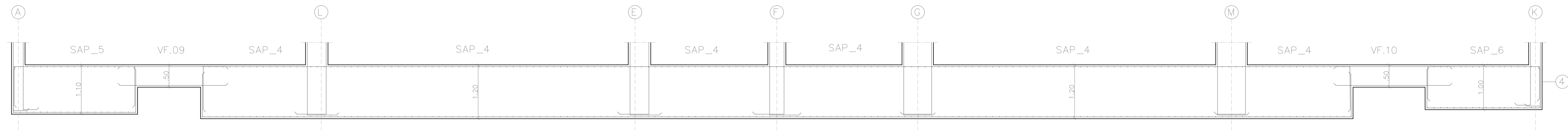
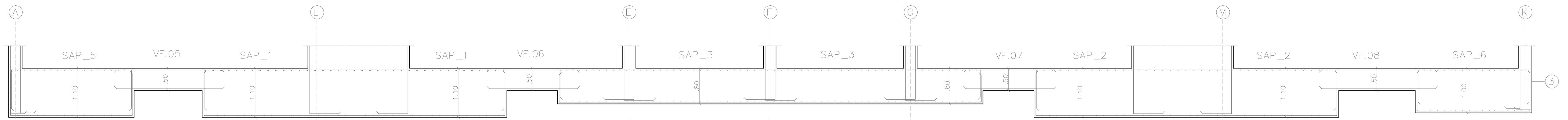
COBERTURA ÁREAS TÉCNICAS

 <small>INSTITUTO SUPERIOR DE ENGENHARIA DE LISBOA</small> <small>DEPARTAMENTO DE ENGENHARIA CIVIL</small> <small>ESPECIALIZAÇÃO EM ESTRUTURAS</small>	TÍTULO	PROJETO DE ESTRUTURAS DE UM EDIFÍCIO HABITACIONAL NO ALGARVE SEGUNDO OS EUROCÓDIGOS ESTRUTURAIS	DES. Nº 07/37
	LOCAL	LOTE 1 - RUA JOSÉ S. FERRADEIRA, MONTENEGRO - FARO	07
	DESIGNAÇÃO	PROJECTO DE ESTABILIDADE	ESCALA :
	PEÇA DESENHADA	PLANTA COBERTURA ÁREAS TÉCNICAS	1/100
	ALUNO	MIGUEL MELO, NRº 42430	Data: OUT./ 23

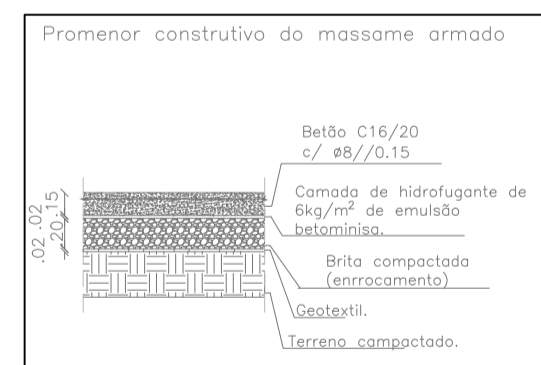


FUNDAÇÕES

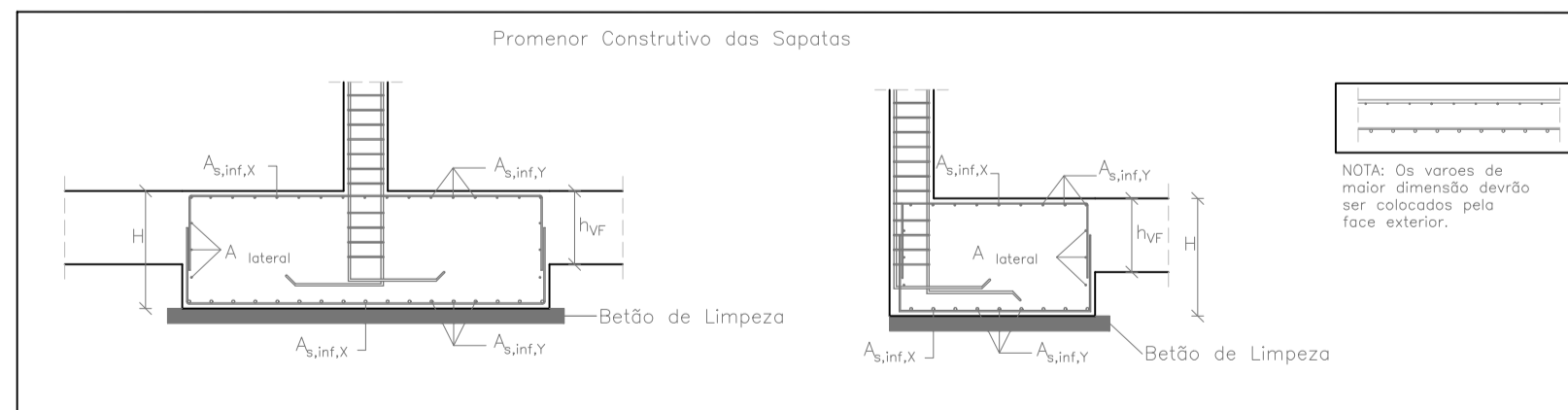
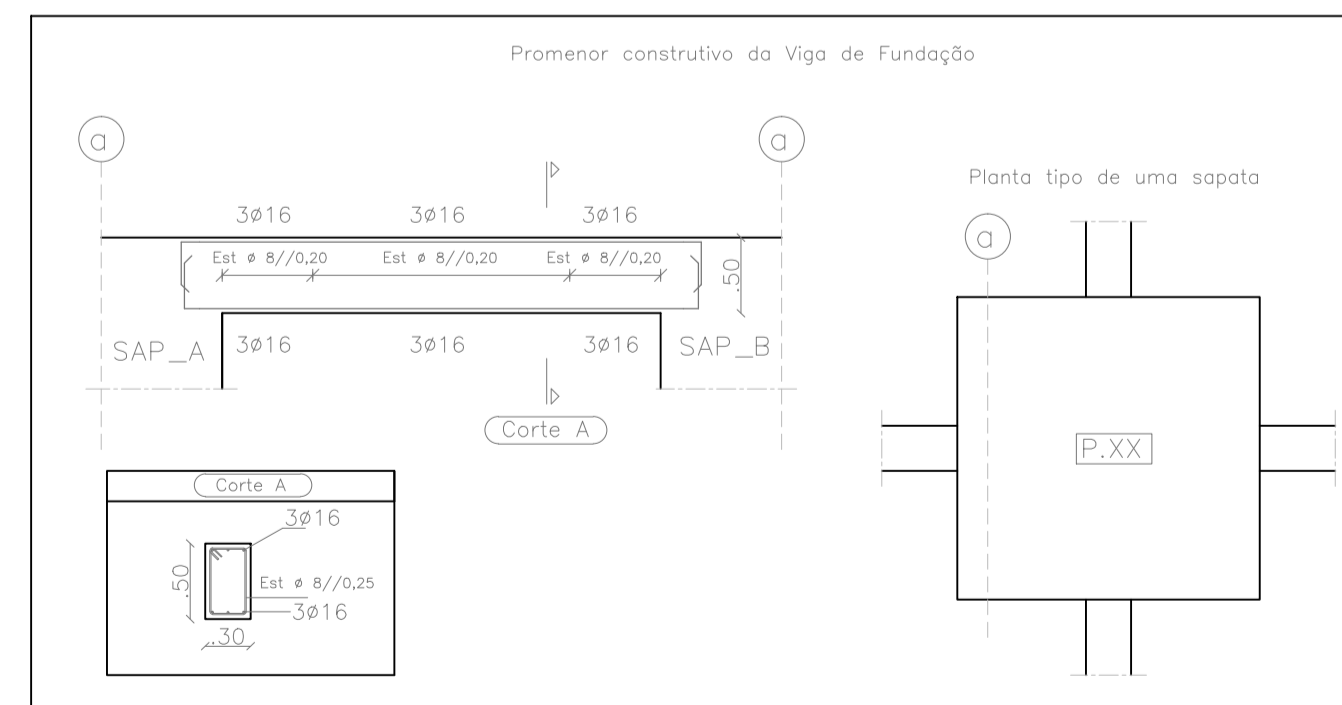
 <small>INSTITUTO POLITÉCNICO DE LISBOA</small> <small>DEPARTAMENTO DE ENGENHARIA CIVIL</small> <small>ESPECIALIZAÇÃO EM ESTRUTURAS</small>	TÍTULO	PROJETO DE ESTRUTURAS DE UM EDIFÍCIO HABITACIONAL NO ALGARVE SEGUNDO OS EUROCÓDIGOS ESTRUTURAIS	DES. Nº 08/37
	LOCAL	LOTE 1 - RUA JOSÉ S. FERRADEIRA, MONTENEGRO - FARO	08
	DESIGNAÇÃO	PROJECTO DE ESTABILIDADE	ESCALA:
	PEÇA DESENHADA	PLANTA DE FUNDAÇÕES	1/100
ALUNO	MIGUEL MELO, NRº 42430	Data:	OUT/23



SAPATAS	DIMENSÕES			ARMADURAS			
	A _x [m]	B _y [m]	H [m]	A _{x,inf} [cm ² /m]	A _{x,sup} [cm ² /m]	A _{y,inf} [cm ² /m]	A _{y,sup} [cm ² /m]
SAP_1	6,80	9,50	1,10	ø20 // 0,15	ø20 // 0,15	ø10 // 0,15	ø20 // 0,175
SAP_2	6,80	9,50	1,10	ø20 // 0,15	ø20 // 0,15	ø10 // 0,15	ø20 // 0,175
SAP_3	9,50	6,00	0,80	ø10 // 0,10	ø10 // 0,15	ø10 // 0,15	ø10 // 0,15
SAP_4	25,60	6,00	1,20	ø16 // 0,15	ø16 // 0,20	ø10 // 0,15	ø10 // 0,15
SAP_5	2,50	19,40	1,10	ø10 // 0,15	ø16 // 0,175	ø10 // 0,15	ø10 // 0,15
SAP_6	2,30	19,40	1,00	ø10 // 0,15	ø12 // 0,10	ø10 // 0,15	ø10 // 0,15
SAP_7	28,60	0,50	0,50	ø10 // 0,15	ø10 // 0,15	ø10 // 0,15	ø10 // 0,15
SAP_8-1	1,52	1,20	0,50	ø10 // 0,15	ø10 // 0,15	ø10 // 0,15	ø10 // 0,15
SAP_8-2	11,77	1,20	0,50	ø10 // 0,15	ø10 // 0,15	ø10 // 0,15	ø10 // 0,15
SAP_8-3	1,71	1,20	0,50	ø10 // 0,15	ø10 // 0,15	ø10 // 0,15	ø10 // 0,15



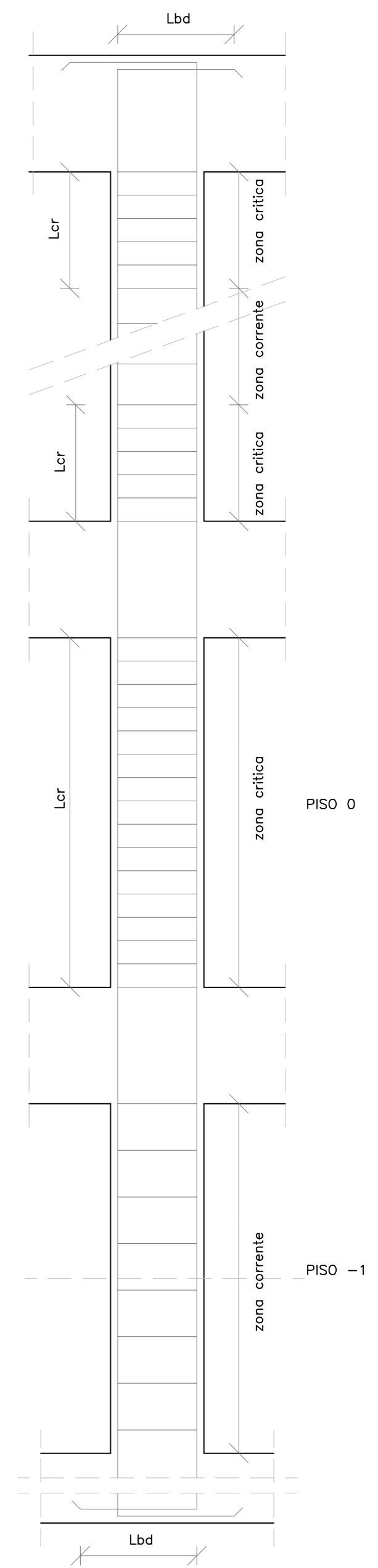
Varão	lx [m]	ly [m]
ø8	0,30	0,60
ø10	0,35	0,70
ø12	0,40	0,85
ø16	0,55	1,10
ø20	0,65	1,40



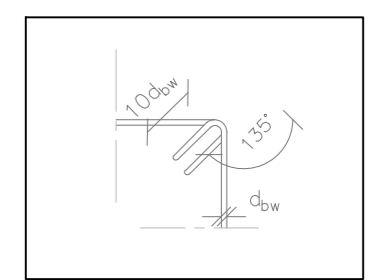
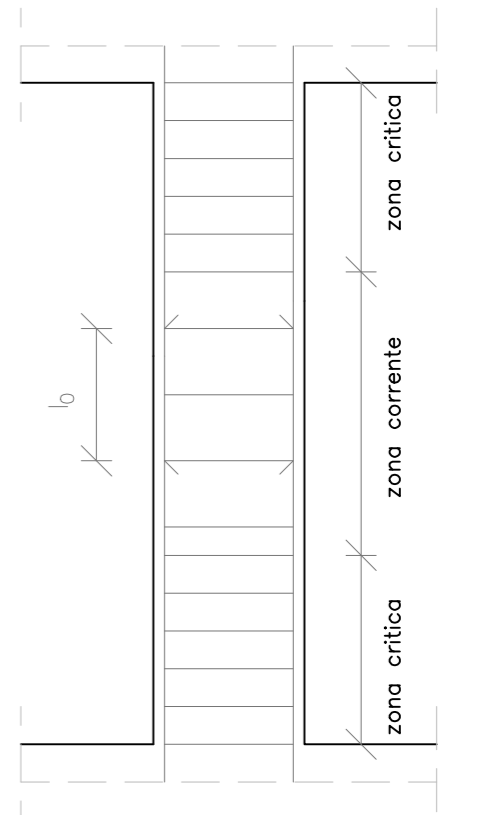
<p>INSTITUTO SUPERIOR DE ENGENHARIA DE LISBOA</p> <p>DEPARTAMENTO DE ENGENHARIA CIVIL ESPECIALIZAÇÃO EM ESTRUTURAS</p>	TÍTULO	PROJETO DE ESTRUTURAS DE UM EDIFÍCIO HABITACIONAL NO ALGARVE SEGUNDO OS EUROCÓDIGOS ESTRUTURAIS	DES. Nº 09/37
	LOCAL	LOTE 1 - RUA JOSÉ S. FERRADEIRA, MONTENEGRO - FARO	09
	DESIGNAÇÃO	PROJECTO DE ESTABILIDADE	ESCALA:
	PEÇA DESENHADA	SAPATAS	1/50
ALUNO	MIGUEL MELO, Nº 42430	Data:	OUT./03

PILAR	P.1 [0.3*0.3]	P.2-1 [0.5*0.3]	P.3 [0.3*0.3]	P.4 [0.3*0.3]	P.5 [0.3*0.3]	P.6-1 [0.5*0.3]
	PISO					P.6-2 [0.5*0.3]
PISO -1	(Diagrama de pilar)					
PISO 0	10#20 CINTAS Lcr=Lcl CINTAS ZONA CRITICA #8//0.125	10#20+4#16 CINTAS Lcr=Lcl CINTAS ZONA CRITICA #8//0.075	4#16+4#12 CINTAS Lcr=Lcl CINTAS ZONA CRITICA #8//0.075	8#12 CINTAS Lcr=Lcl CINTAS ZONA CRITICA #8//0.075	6#16+2#12 CINTAS Lcr=Lcl CINTAS ZONA CRITICA #8//0.075	10#20+4#16 CINTAS Lcr=Lcl CINTAS ZONA CRITICA #10//0.075
		10#20+4#16 CINTAS Lcr=Lcl CINTAS ZONA CRITICA #8//0.125	10#20+4#16 CINTAS Lcr=Lcl CINTAS ZONA CRITICA #8//0.075	10#20+4#16 CINTAS Lcr=Lcl CINTAS ZONA CRITICA #8//0.075	10#20+4#16 CINTAS Lcr=Lcl CINTAS ZONA CRITICA #8//0.075	10#20+4#16 CINTAS Lcr=Lcl CINTAS ZONA CRITICA #8//0.075
PISO 1	10#20 CINTAS Lcr=0.45m CINTAS ZONA CRITICA #8//0.125 CINTAS ZONA CORRENTE #8//0.30	10#20+4#16 CINTAS Lcr=0.50m CINTAS ZONA CRITICA #8//0.075 CINTAS ZONA CORRENTE #8//0.075	4#16+4#12 CINTAS Lcr=0.45m CINTAS ZONA CRITICA #8//0.075 CINTAS ZONA CORRENTE #8//0.125	8#12 CINTAS Lcr=0.45m CINTAS ZONA CRITICA #8//0.075 CINTAS ZONA CORRENTE #8//0.125	6#16+2#12 CINTAS Lcr=0.45m CINTAS ZONA CRITICA #8//0.075 CINTAS ZONA CORRENTE #8//0.125	10#20+4#16 CINTAS Lcr=0.50m CINTAS ZONA CRITICA #8//0.075 CINTAS ZONA CORRENTE #8//0.075
		10#20+4#16 CINTAS Lcr=0.50m CINTAS ZONA CRITICA #8//0.125 CINTAS ZONA CORRENTE #8//0.15	10#20+4#16 CINTAS Lcr=0.50m CINTAS ZONA CRITICA #8//0.125 CINTAS ZONA CORRENTE #8//0.15	10#20+4#16 CINTAS Lcr=0.50m CINTAS ZONA CRITICA #8//0.125 CINTAS ZONA CORRENTE #8//0.125	10#20+4#16 CINTAS Lcr=0.50m CINTAS ZONA CRITICA #8//0.125 CINTAS ZONA CORRENTE #8//0.125	10#20+4#16 CINTAS Lcr=0.50m CINTAS ZONA CRITICA #8//0.125 CINTAS ZONA CORRENTE #8//0.125
PISO 2	10#16 CINTAS Lcr=0.45m CINTAS ZONA CRITICA #8//0.125 CINTAS ZONA CORRENTE #8//0.20	4#20+10#16 CINTAS Lcr=0.50m CINTAS ZONA CRITICA #8//0.075 CINTAS ZONA CORRENTE #8//0.075	4#16+4#12 CINTAS Lcr=0.45m CINTAS ZONA CRITICA #8//0.075 CINTAS ZONA CORRENTE #8//0.125	8#12 CINTAS Lcr=0.45m CINTAS ZONA CRITICA #8//0.075 CINTAS ZONA CORRENTE #8//0.125	6#16+2#12 CINTAS Lcr=0.45m CINTAS ZONA CRITICA #8//0.075 CINTAS ZONA CORRENTE #8//0.125	4#20+10#16 CINTAS Lcr=0.50m CINTAS ZONA CRITICA #8//0.075 CINTAS ZONA CORRENTE #8//0.075
		4#20+10#16 CINTAS Lcr=0.50m CINTAS ZONA CRITICA #8//0.125 CINTAS ZONA CORRENTE #8//0.15	4#20+10#16 CINTAS Lcr=0.50m CINTAS ZONA CRITICA #8//0.125 CINTAS ZONA CORRENTE #8//0.15	4#20+10#16 CINTAS Lcr=0.50m CINTAS ZONA CRITICA #8//0.125 CINTAS ZONA CORRENTE #8//0.15	4#20+10#16 CINTAS Lcr=0.50m CINTAS ZONA CRITICA #8//0.125 CINTAS ZONA CORRENTE #8//0.15	4#20+10#16 CINTAS Lcr=0.50m CINTAS ZONA CRITICA #8//0.125 CINTAS ZONA CORRENTE #8//0.15
PISO 3	10#16 CINTAS Lcr=0.45m CINTAS ZONA CRITICA #8//0.125 CINTAS ZONA CORRENTE #8//0.20	4#20+10#16 CINTAS Lcr=0.50m CINTAS ZONA CRITICA #8//0.10 CINTAS ZONA CORRENTE #8//0.10	4#16+4#12 CINTAS Lcr=0.45m CINTAS ZONA CRITICA #8//0.075 CINTAS ZONA CORRENTE #8//0.15	8#12 CINTAS Lcr=0.45m CINTAS ZONA CRITICA #8//0.075 CINTAS ZONA CORRENTE #8//0.175	6#16+2#12 CINTAS Lcr=0.45m CINTAS ZONA CRITICA #8//0.075 CINTAS ZONA CORRENTE #8//0.15	4#20+10#16 CINTAS Lcr=0.50m CINTAS ZONA CRITICA #8//0.075 CINTAS ZONA CORRENTE #8//0.075
		4#20+10#16 CINTAS Lcr=0.50m CINTAS ZONA CRITICA #8//0.125 CINTAS ZONA CORRENTE #8//0.20	4#20+10#16 CINTAS Lcr=0.50m CINTAS ZONA CRITICA #8//0.125 CINTAS ZONA CORRENTE #8//0.20	4#20+10#16 CINTAS Lcr=0.50m CINTAS ZONA CRITICA #8//0.125 CINTAS ZONA CORRENTE #8//0.20	4#20+10#16 CINTAS Lcr=0.50m CINTAS ZONA CRITICA #8//0.125 CINTAS ZONA CORRENTE #8//0.20	4#20+10#16 CINTAS Lcr=0.50m CINTAS ZONA CRITICA #8//0.125 CINTAS ZONA CORRENTE #8//0.20

DISPOSIÇÃO GERAL DAS ARMADURAS NOS PILARES (Sem escala)



PROMENOR DO COMPRIMENTO DE EMENDA EM PILARES (Sem escala)



Varão	l_{bd} [m]	l_b [m]
Ø8	0,30	0,60
Ø10	0,35	0,70
Ø12	0,40	0,85
Ø16	0,55	1,10
Ø20	0,65	1,40

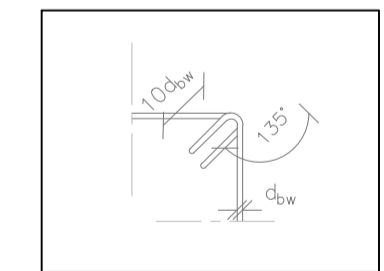
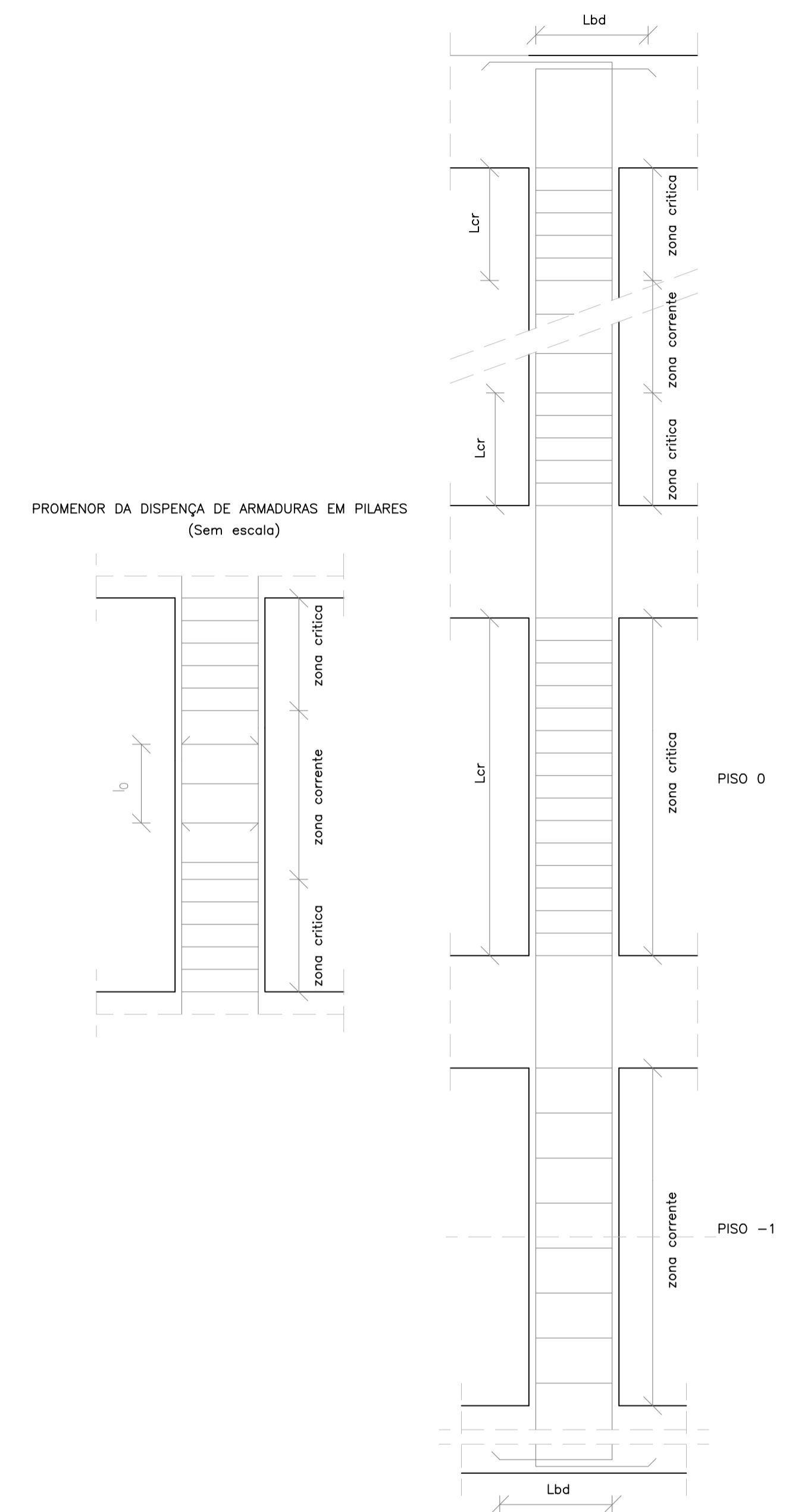
BETÃO							
Elemento	Norma	Classe Resistencia	Classe de Exposição	Máximo teor de Cloretos	Máximo dimensão do agregado	Classe de Consistência	Recobrimento
Lajes	EN NP 206-1	C25/30	XC1(PT)	Cl 0,20	D_{max} 25	S4	c=20 mm
Pilares, Paredes	EN NP 206-1	C25/30	XC1(PT)	Cl 0,20	D_{max} 25	S4	c=30 mm
Vigas							
Sapatas	EN NP 206-1	C25/30	XC2(PT)	Cl 0,20	D_{max} 25	S4	c=40 mm
Vigas de Fundação							
Muro de Suporte	EN NP 206-1	C16/20	XC1(PT)	Cl 0,20	D_{max} 25	S4	
Massame							

AÇO	
	A400 NR SD

	TÍTULO	PROJETO DE ESTRUTURAS DE UM EDIFÍCIO HABITACIONAL NO ALGARVE	DES. Nº 10/37
	LOCAL	LOTE 1 - RUA JOSÉ S. FERRADEIRA, MONTENEGRO - FARO	10
	DESIGNAÇÃO	PROJETO DE ESTABILIDADE	ESCALA:
	PEÇA DESENHADA	QUADRO DE PILARES (I)	1/20
ALUNO	MIGUEL MELO, NRº 42430	Data:	OUT./03

PILAR	P.7 [0.3*0.3]	P.8 [0.3*0.3]	P.9 [0.3*0.4]	P.10 [0.3*0.3]	P.11 [0.3*0.3]	P.12 [0.3*0.3]	P.13 [0.3*0.3]	P.14 [0.3*0.4]	P.15 [0.3*0.4]
PISO -1			2Ø16+10Ø12 	8Ø12 	8Ø12 			2Ø16+10Ø12 	2Ø16+10Ø12
PISO 0	10Ø16 	8Ø20 	2Ø16+10Ø12 	8Ø12 	8Ø12 	6Ø20+2Ø16 	8Ø20 	2Ø16+10Ø12 	2Ø16+10Ø12
PISO 1	10Ø16 	8Ø20 	2Ø16+10Ø12 	8Ø12 	8Ø12 	6Ø20+2Ø16 	8Ø20 	2Ø16+10Ø12 	2Ø16+10Ø12
PISO 2	6Ø16+4Ø12 	8Ø16 	2Ø16+10Ø12 	8Ø12 	8Ø12 	8Ø16 	4Ø20+4Ø16 	2Ø16+10Ø12 	2Ø16+10Ø12
PISO 3	6Ø16+4Ø12 	8Ø16 	2Ø16+10Ø12 	8Ø12 	8Ø12 	8Ø16 	4Ø20+4Ø16 	2Ø16+10Ø12 	2Ø16+10Ø12

DISPOSIÇÃO GERAL DAS ARMADURAS NOS PILARES
(Sem escala)



BETÃO							
Elemento	Norma	Classe Resistencia	Classe de Exposição	Máximo teor de Cloretos	Máximo dimensão do agregado	Classe de Consistência	Recobrimento
Lojes	EN NP 206-1	C25/30	XC1(PT)	Cl 0,20	D _{max} 25	S4	c=20 mm
Pilares, Paredes	EN NP 206-1	C25/30	XC1(PT)	Cl 0,20	D _{max} 25	S4	c=30 mm
Vigas							
Sapatas	EN NP 206-1	C25/30	XC2(PT)	Cl 0,20	D _{max} 25	S4	c=40 mm
Vigas de Fundação							
Muro de Suporte	EN NP 206-1	C16/20	XC1(PT)	Cl 0,20	D _{max} 25	S4	
Massame							

Varão	l _{bd} [m]	l ₀ [m]
Ø8	0,30	0,60
Ø10	0,35	0,70
Ø12	0,40	0,85
Ø16	0,55	1,10
Ø20	0,65	1,40

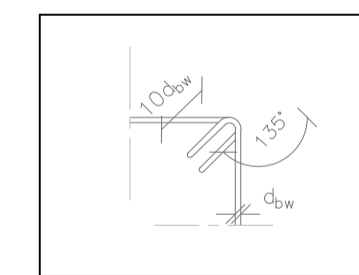
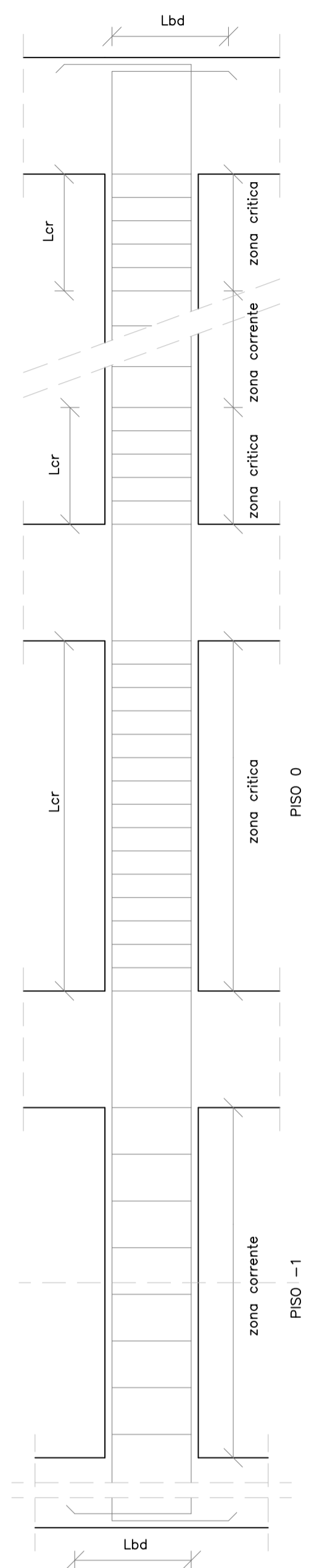
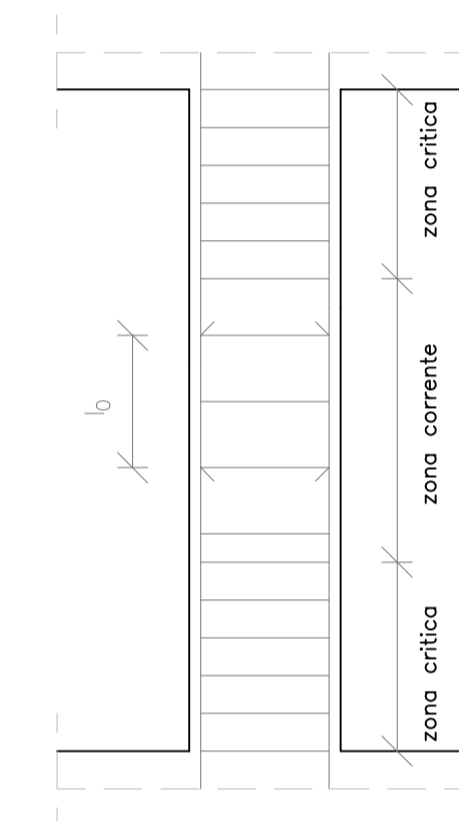
AÇO	A400 NR SD
-----	------------

<p>INSTITUTO SUPERIOR DE ENGENHARIA DO ALGARVE</p> <p>DEPARTAMENTO DE ENGENHARIA CIVIL ESPECIALIZAÇÃO EM ESTRUTURAS</p>	TÍTULO	PROJETO DE ESTRUTURAS DE UM EDIFÍCIO HABITACIONAL NO ALGARVE SEGUNDO OS EUROCÓDIGOS ESTRUTURAIIS	DES. Nº 11/37
	LOCAL	LOTE 1 - RUA JOSÉ S. FERRADEIRA, MONTENEGRO - FARO	11
	DESIGNAÇÃO	PROJETO DE ESTABILIDADE	ESCALA :
	PEÇA DESENHADA	QUADRO DE PILARES (II)	1/20
ALINO	MIGUEL MELO, NRº 42430	Data:	OUT./03

DISPOSIÇÃO GERAL DAS ARMADURAS NOS PILARES
(Sem escala)

PILAR	P.16 [0.3*0.4]	P.17 [0.3*0.3]	P.18 [0.5*0.3]	P.19 [0.5*0.3]	P.20 [0.5*0.3]	P.21 [0.4*0.3]	P.22 [0.7*0.3]	P.23 [0.7*0.3]	P.24 [0.4*0.3]	P.25 [0.3*0.3]
PISO -1	2Ø16+10Ø12 CINTAS ZONA CORRENTE Ø8//0.175			6Ø16+6Ø12 CINTAS ZONA CORRENTE Ø8//0.075	6Ø16+6Ø12 CINTAS ZONA CORRENTE Ø8//0.175	2Ø16+8Ø12 CINTAS ZONA CORRENTE Ø8//0.15	4Ø16+12Ø12 CINTAS ZONA CORRENTE Ø8//0.175	4Ø16+12Ø12 CINTAS ZONA CORRENTE Ø8//0.175		8Ø12 CINTAS ZONA CORRENTE Ø8//0.175
PISO 0	2Ø16+10Ø12 CINTAS Lcr=Lcl CINTAS ZONA CRITICA Ø8//0.075	8Ø20 CINTAS Lcr=Lcl CINTAS ZONA CRITICA Ø8//0.075	10Ø16+2Ø12 CINTAS Lcr=Lcl CINTAS ZONA CRITICA Ø10//0.075	6Ø16+6Ø12 CINTAS Lcr=Lcl CINTAS ZONA CRITICA Ø8//0.075	6Ø16+6Ø12 CINTAS Lcr=Lcl CINTAS ZONA CRITICA Ø8//0.075	2Ø16+8Ø12 CINTAS Lcr=Lcl CINTAS ZONA CRITICA Ø8//0.075	4Ø16+12Ø12 CINTAS Lcr=Lcl CINTAS ZONA CRITICA Ø8//0.075	4Ø16+12Ø12 CINTAS Lcr=Lcl CINTAS ZONA CRITICA Ø8//0.075	4Ø20+6Ø16 CINTAS Lcr=Lcl CINTAS ZONA CRITICA Ø8//0.125	
PISO 1	2Ø16+10Ø12 CINTAS Lcr=0.45m CINTAS ZONA CRITICA Ø8//0.075 CINTAS ZONA CORRENTE Ø8//0.175	8Ø20 CINTAS Lcr=0.45m CINTAS ZONA CRITICA Ø8//0.10 CINTAS ZONA CORRENTE Ø8//0.10	10Ø16+2Ø12 CINTAS Lcr=0.50m CINTAS ZONA CRITICA Ø10//0.075 CINTAS ZONA CORRENTE Ø10//0.10	6Ø16+6Ø12 CINTAS Lcr=0.50m CINTAS ZONA CRITICA Ø8//0.075 CINTAS ZONA CORRENTE Ø8//0.175	6Ø16+6Ø12 CINTAS Lcr=0.50m CINTAS ZONA CRITICA Ø8//0.075 CINTAS ZONA CORRENTE Ø8//0.175	2Ø16+8Ø12 CINTAS Lcr=0.45m CINTAS ZONA CRITICA Ø8//0.075 CINTAS ZONA CORRENTE Ø8//0.175	4Ø16+12Ø12 CINTAS Lcr=0.70m CINTAS ZONA CRITICA Ø8//0.075 CINTAS ZONA CORRENTE Ø8//0.175	4Ø16+12Ø12 CINTAS Lcr=0.70m CINTAS ZONA CRITICA Ø8//0.075 CINTAS ZONA CORRENTE Ø8//0.175	4Ø20+6Ø16 CINTAS Lcr=0.45m CINTAS ZONA CRITICA Ø8//0.125 CINTAS ZONA CORRENTE Ø8//0.20	
PISO 2	2Ø16+10Ø12 CINTAS Lcr=0.45m CINTAS ZONA CRITICA Ø8//0.075 CINTAS ZONA CORRENTE Ø8//0.175	4Ø20+4Ø16 CINTAS Lcr=0.45m CINTAS ZONA CRITICA Ø8//0.10 CINTAS ZONA CORRENTE Ø8//0.10	4Ø16+8Ø12 CINTAS Lcr=0.50m CINTAS ZONA CRITICA Ø10//0.075 CINTAS ZONA CORRENTE Ø10//0.175	4Ø16+8Ø12 CINTAS Lcr=0.50m CINTAS ZONA CRITICA Ø8//0.075 CINTAS ZONA CORRENTE Ø8//0.175	6Ø16+6Ø12 CINTAS Lcr=0.50m CINTAS ZONA CRITICA Ø10//0.075 CINTAS ZONA CORRENTE Ø8//0.175	2Ø16+8Ø12 CINTAS Lcr=0.45m CINTAS ZONA CRITICA Ø8//0.075 CINTAS ZONA CORRENTE Ø8//0.175	4Ø16+12Ø12 CINTAS Lcr=0.70m CINTAS ZONA CRITICA Ø8//0.075 CINTAS ZONA CORRENTE Ø8//0.175	4Ø16+12Ø12 CINTAS Lcr=0.70m CINTAS ZONA CRITICA Ø8//0.075 CINTAS ZONA CORRENTE Ø8//0.175	10Ø16 CINTAS Lcr=0.45m CINTAS ZONA CRITICA Ø8//0.125 CINTAS ZONA CORRENTE Ø8//0.20	
PISO 3	2Ø16+10Ø12 CINTAS Lcr=0.45m CINTAS ZONA CRITICA Ø8//0.075 CINTAS ZONA CORRENTE Ø8//0.175	4Ø20+4Ø16 CINTAS Lcr=0.45m CINTAS ZONA CRITICA Ø8//0.10 CINTAS ZONA CORRENTE Ø8//0.10	4Ø16+8Ø12 CINTAS Lcr=0.50m CINTAS ZONA CRITICA Ø10//0.125 CINTAS ZONA CORRENTE Ø10//0.125	4Ø16+8Ø12 CINTAS Lcr=0.50m CINTAS ZONA CRITICA Ø8//0.175 CINTAS ZONA CORRENTE Ø8//0.175	6Ø16+6Ø12 CINTAS Lcr=0.50m CINTAS ZONA CRITICA Ø10//0.075 CINTAS ZONA CORRENTE Ø8//0.175	2Ø16+8Ø12 CINTAS Lcr=0.45m CINTAS ZONA CRITICA Ø8//0.075 CINTAS ZONA CORRENTE Ø8//0.175	4Ø16+12Ø12 CINTAS Lcr=0.70m CINTAS ZONA CRITICA Ø8//0.075 CINTAS ZONA CORRENTE Ø8//0.175	4Ø16+12Ø12 CINTAS Lcr=0.70m CINTAS ZONA CRITICA Ø8//0.075 CINTAS ZONA CORRENTE Ø8//0.175	10Ø16 CINTAS Lcr=0.45m CINTAS ZONA CRITICA Ø8//0.125 CINTAS ZONA CORRENTE Ø8//0.20	

PROMENOR DA DISPENÇA DE ARMADURAS EM PILARES
(Sem escala)



BETÃO							
Elemento	Norma	Classe Resistencia	Classe de Exposição	Máximo teor de Cloretos	Máximo dimensão do agregado	Classe de Consistência	Recobrimento
Lajes	EN NP 206-1	C25/30	XC1(PT)	Cl 0,20	D _{max} 25	S4	c=20 mm
Pilares, Paredes	EN NP 206-1	C25/30	XC1(PT)	Cl 0,20	D _{max} 25	S4	c=30 mm
Vigas							
Sapatas	EN NP 206-1	C25/30	XC2(PT)	Cl 0,20	D _{max} 25	S4	c=40 mm
Vigas de Fundação							
Muro de Suporte	EN NP 206-1	C16/20	XC1(PT)	Cl 0,20	D _{max} 25	S4	
Massame							

AÇO	A400 NR SD
-----	------------

Varão	l _{bd} [m]	l _l [m]
Ø8	0,30	0,60
Ø10	0,35	0,70
Ø12	0,40	0,85
Ø16	0,55	1,10
Ø20	0,65	1,40



TÍTULO PROJETO DE ESTRUTURAS DE UM EDIFÍCIO HABITACIONAL NO ALGARVE
SEGUNDO OS EUROCÓDIGOS ESTRUTURAIS
LOCAL LOTE 1 - RUA JOSÉ S. FERRADEIRA, MONTENEGRO - FARO
DESIGNAÇÃO PROJETO DE ESTABILIDADE
PEÇA DESENHADA QUADRO DE PILARES (III)

DES. Nº 12/37

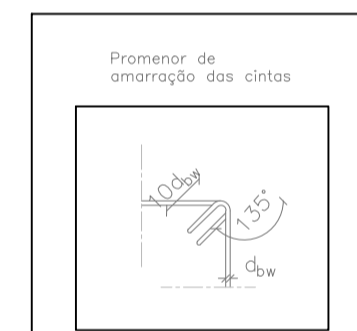
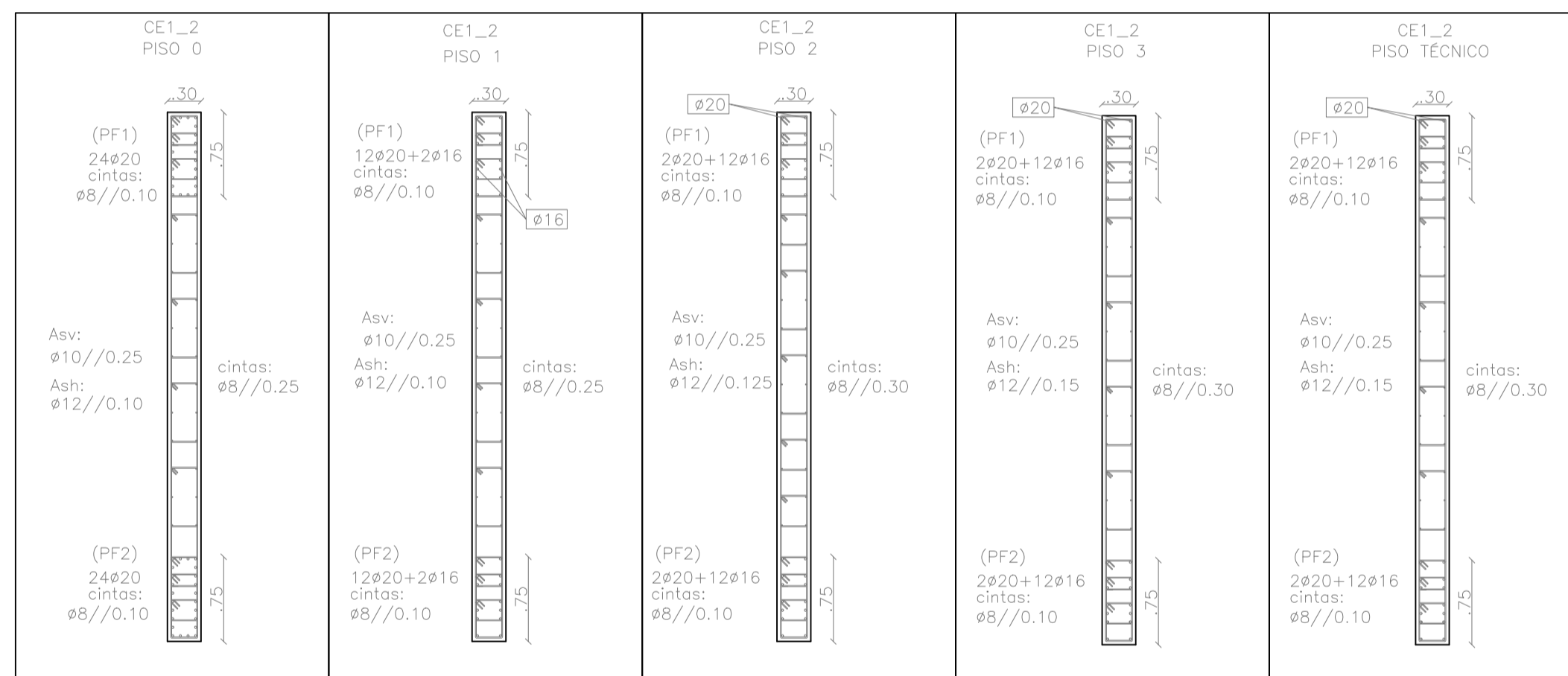
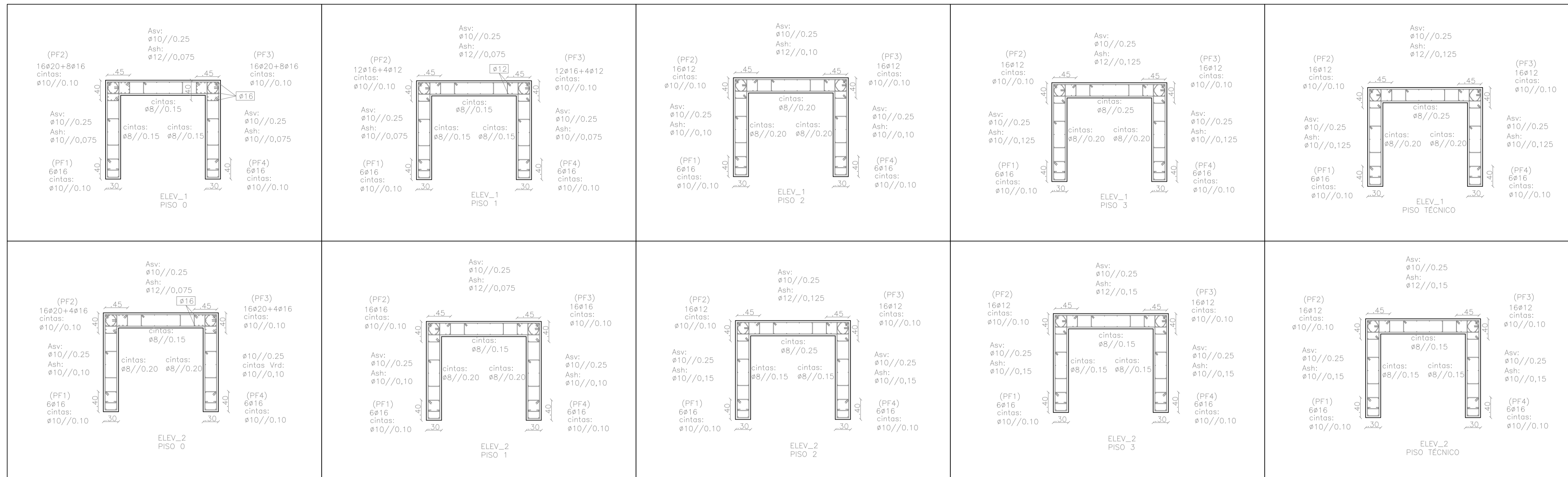
12

ESCALA:

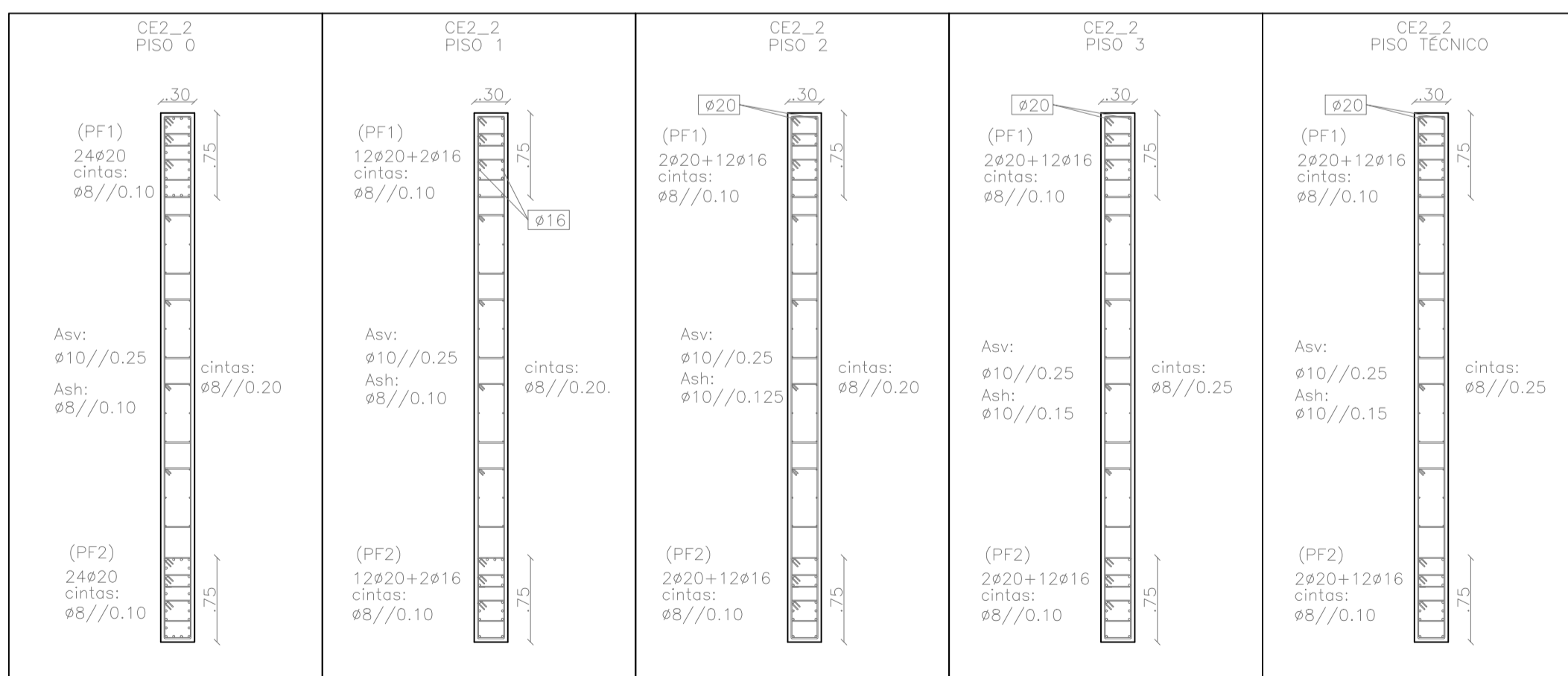
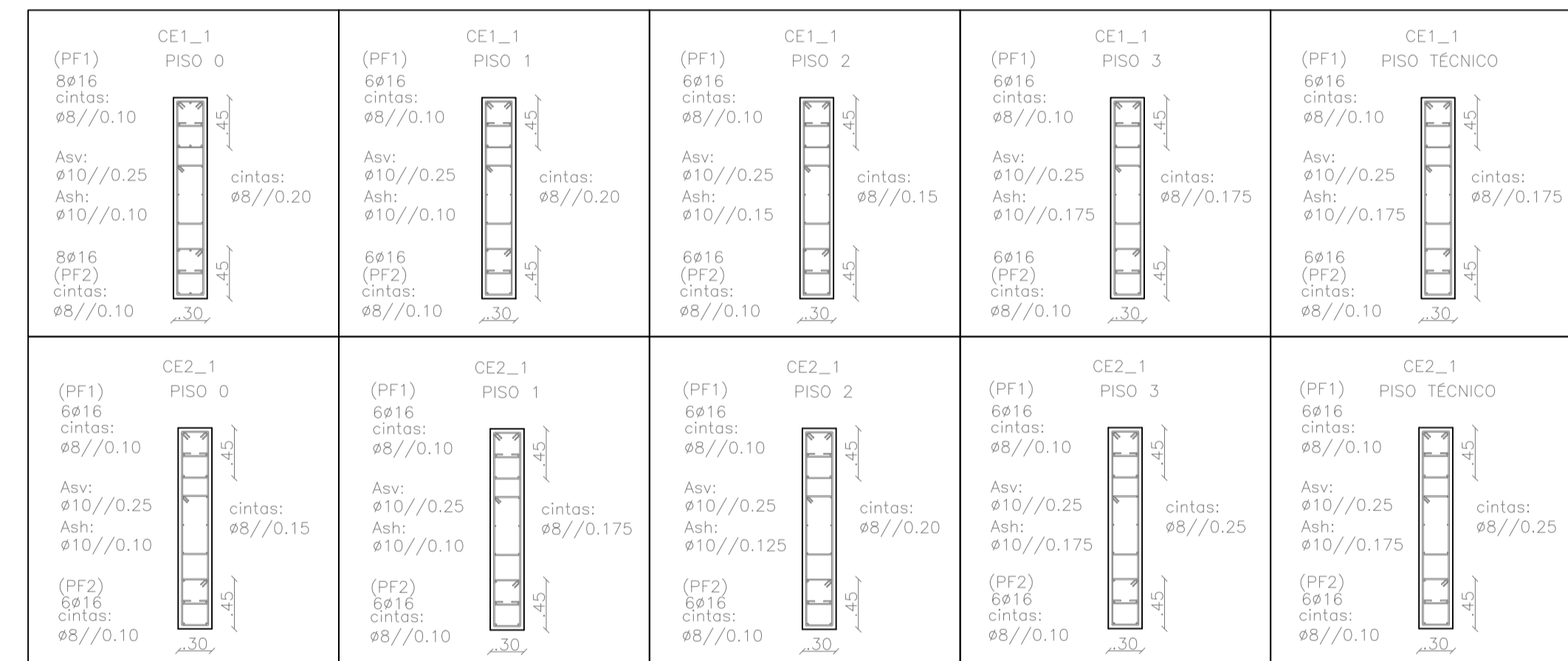
ALUNO MIGUEL MELO, NRº 42430

Data: OUT.03

1/20



Varão	l_v [m]	l_b [m]
Ø8	0,30	0,60
Ø10	0,35	0,70
Ø12	0,40	0,85
Ø16	0,55	1,10
Ø20	0,65	1,40



BETÃO							
Elemento	Norma	Classe Resistencia	Classe de Exposição	Máximo teor de Cloretos	Máximo dimensão do agregado	Classe de Consistência	Recobrimento
Lajes	EN NP 206-1	C25/30	XC1(PT)	CI 0,20	D_{max} 25	S4	c=20 mm
Pilares, Paredes	EN NP 206-1	C25/30	XC1(PT)	CI 0,20	D_{max} 25	S4	c=30 mm
Vigas							
Sapatas							
Vigas de Fundação	EN NP 206-1	C25/30	XC2(PT)	CI 0,20	D_{max} 25	S4	c=40 mm
Muro de Suporte							
Massame	EN NP 206-1	C16/20	XC1(PT)	CI 0,20	D_{max} 25	S4	
AÇO							
	A400 NR SD						

INSTITUTO DE ENGENHARIA CIVIL
ESPECIALIZAÇÃO EM ESTRUTURAS

TÍTULO: PROJETO DE ESTRUTURAS DE UM EDIFÍCIO HABITACIONAL NO ALGARVE
SEGUNDO OS EUROCÓDIGOS ESTRUTURAIS

LOCAL: LOTE 1 - RUA JOSÉ S. FERREIRA, MONTENEGRO - FARO

DESIGNAÇÃO: PROJETO DE ESTABILIDADE

PEÇA DESENHADA: NÚCLEOS E PAREDES

DES. Nº 13/37

13

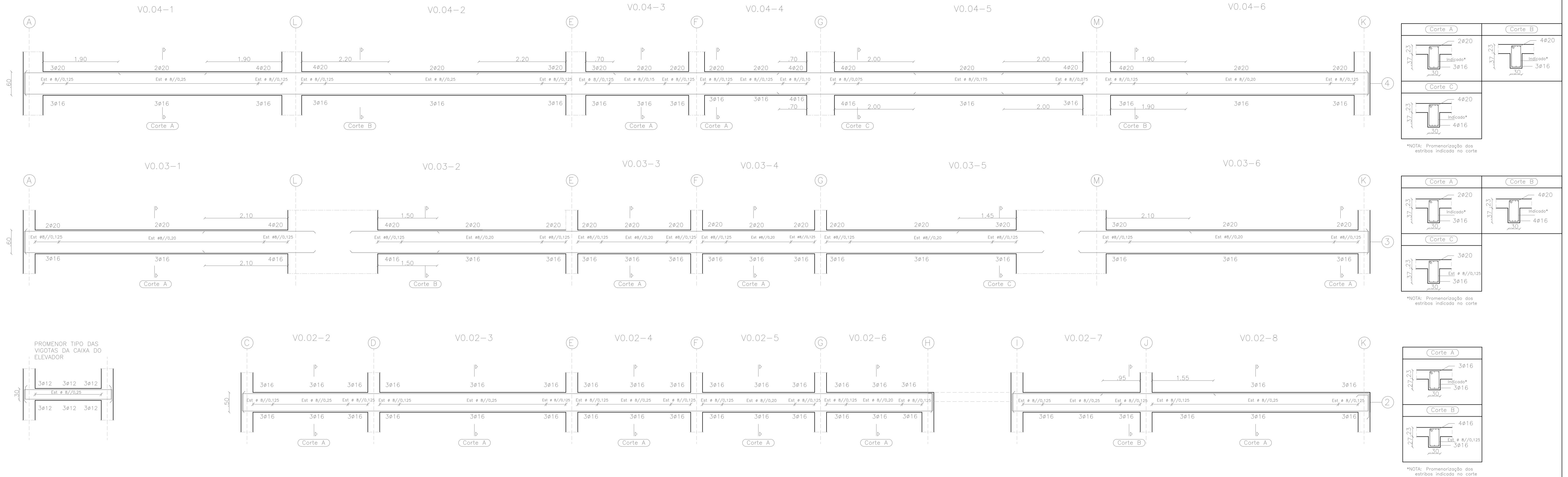
ESCALA:

1/50

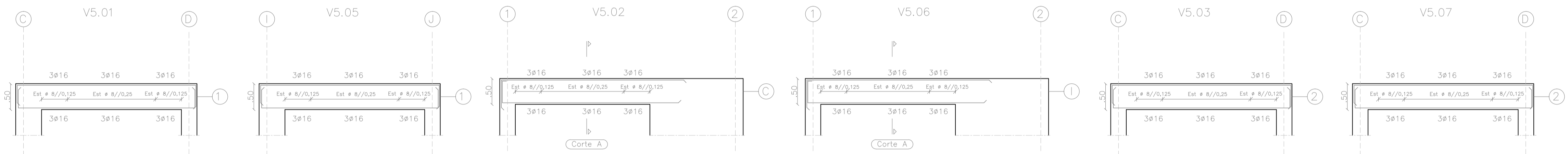
ALUNO: MIGUEL MELO, NRº 42430

Data: OUT.03

VIGAS DO PISO 0



VIGAS DO PISO TÉCNICO



BETÃO							
Elemento	Norma	Classe Resistencia	Classe de Exposiço	Máximo teor de Cloretos	Máximo dimensão do agregado	Classe de Consistência	Recobrimento
Lajes	EN NP 206-1	C25/30	XC1(PT)	Cl 0,20	D _{max} 25	S4	c=20 mm
Pilares, Paredes	EN NP 206-1	C25/30	XC1(PT)	Cl 0,20	D _{max} 25	S4	c=30 mm
Vigas							
Sapatas							
Vigas de Fundação	EN NP 206-1	C25/30	XC2(PT)	Cl 0,20	D _{max} 25	S4	c=40 mm
Muro de Suporte							
Massame	EN NP 206-1	C16/20	XC1(PT)	Cl 0,20	D _{max} 25	S4	

AÇO	A400 NR SD
-----	------------

Comprimento crítico (reforço de estribos)

Prmemor de amarraço dos estribos

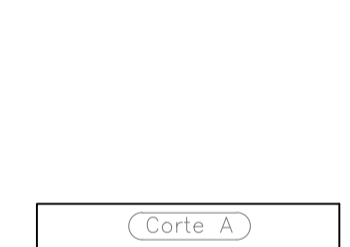
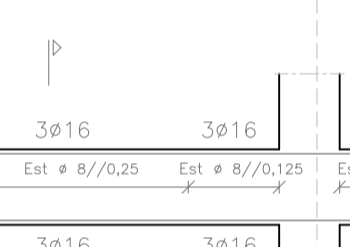
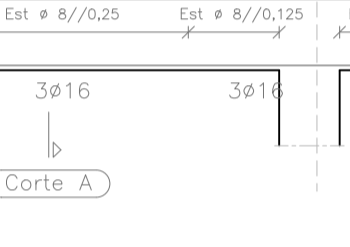
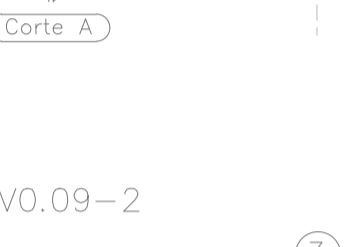
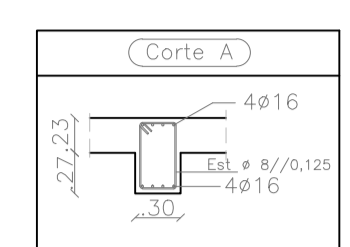
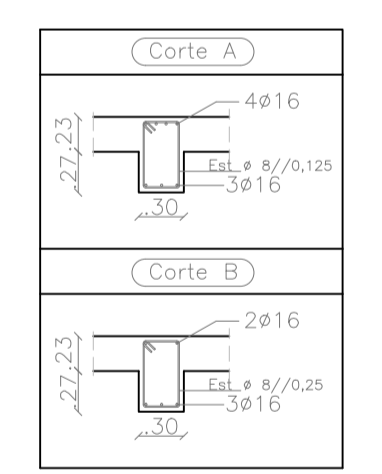
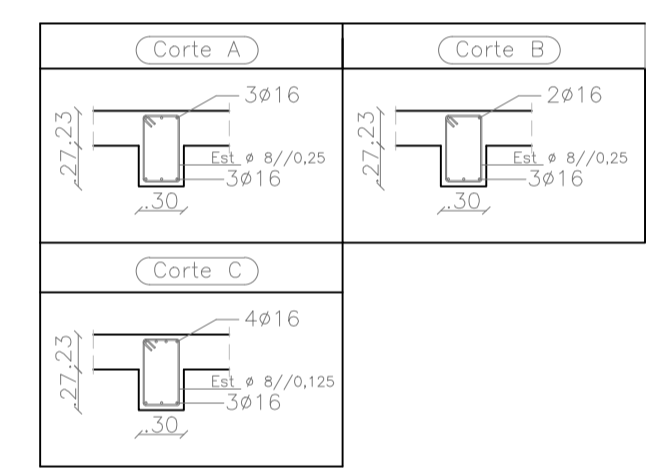
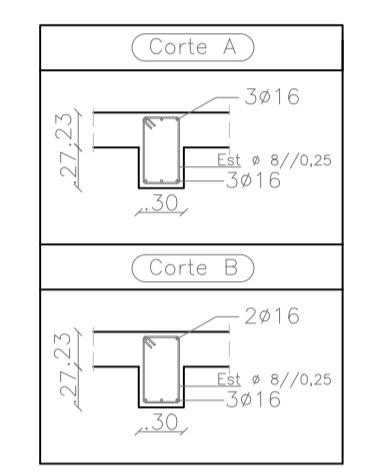
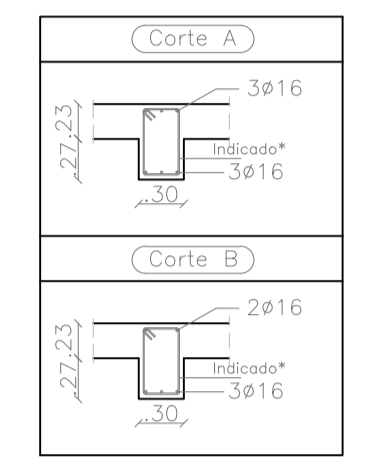
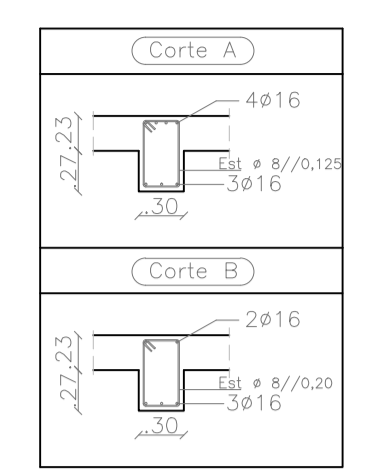
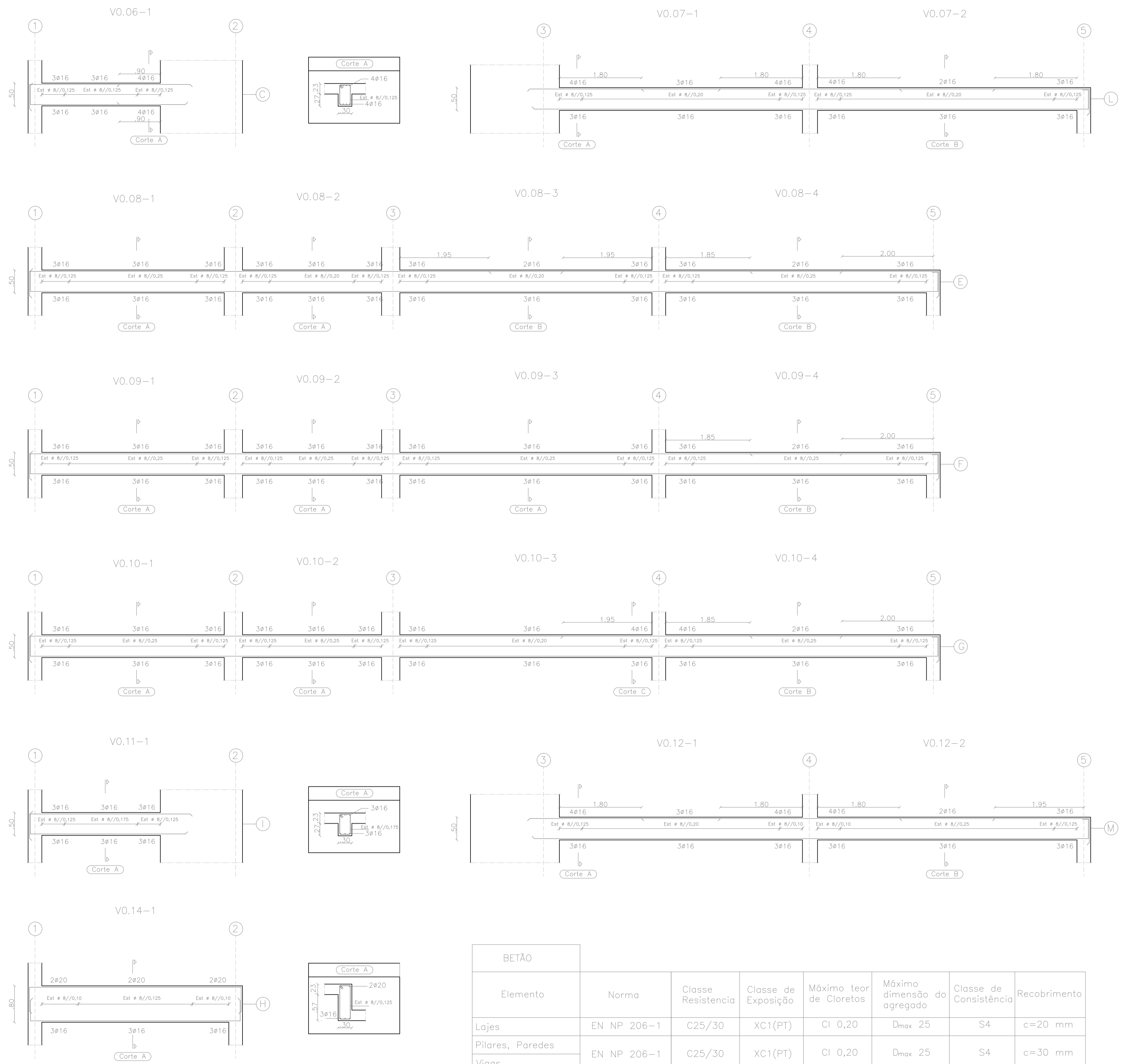
Prmemor de sobragem do aço

LEGENDA:
VA,B-C

A-PISO
B-NUMERO DE VIGA
C-TROÇO DE VIGA

Varão	d _a [m]	l _v [m]
Ø8	0,30	0,60
Ø10	0,35	0,70
Ø12	0,40	0,85
Ø16	0,55	1,10
Ø20	0,65	1,40

<p>INSTITUTO DE ENGENHARIA CIVIL DEPARTAMENTO DE INGENHARIA CIVIL ESPECIALIZAO EM ESTRUTURAS</p>	TÍTULO	PROJETO DE ESTRUTURAS DE UM EDIFÍCIO HABITACIONAL NO ALGARVE SEGUNDO OS EUROCÓDIGOS ESTRUTURAIAS	DES. Nº 14/37
	LOCAL	LOTE 1 - RUA JOSÉ S. FERRADEIRA, MONTENEGRO - FARO	14
	DESIGNAÇÃO	PROJETO DE ESTABILIDADE	ESCALA:
	PEÇA DESENHADA	VIGAS PISO 0 E PISO TÉCNICO	1/50
ALUNO	MIGUEL MELO, NRº 42430	Data:	OUT/03



Comprimento crítico (reforço de estribos)

Promotor de amarração dos estribos

Promotor de dobragem de aço

LEGENDA:
VA.B-C

A-PISO
B-NUMERO DE VIGA
C-TROÇO DE VIGA

Varão	Ø	l _c (m)	l _d (m)
Ø8	0,30	0,60	
Ø10	0,35	0,70	
Ø12	0,40	0,85	
Ø16	0,55	1,10	
Ø20	0,65	1,40	

*NOTA: Promotorização dos estribos indicada no corte

BETÃO							
Elemento	Norma	Classe Resistencia	Classe de Exposição	Máximo teor de Cloretos	Máximo dimensão do agregado	Classe de Consistência	Recobrimento
Lajes	EN NP 206-1	C25/30	XC1(PT)	Cl 0,20	D _{max} 25	S4	c=20 mm
Pilares, Paredes	EN NP 206-1	C25/30	XC1(PT)	Cl 0,20	D _{max} 25	S4	c=30 mm
Vigas							
Sapatas							
Vigas de Fundação	EN NP 206-1	C25/30	XC2(PT)	Cl 0,20	D _{max} 25	S4	c=40 mm
Muro de Suporte							
Massame	EN NP 206-1	C16/20	XC1(PT)	Cl 0,20	D _{max} 25	S4	
AÇO							
	A400 NR SD						

ISEL
INSTITUTO DE ENGENHARIA E ARQUITECTURA

DEPARTAMENTO DE ENGENHARIA CIVIL
ESPECIALIZAÇÃO EM ESTRUTURAS

TÍTULO: PROJETO DE ESTRUTURAS DE UM EDIFÍCIO HABITACIONAL NO ALGARVE
SEGUNDO OS EUROCÓDIGOS ESTRUTURAS

LOCAL: LOTE 1 - RUA JOSÉ S. FERRADEIRA, MONTENEGRO - FARO

DESIGNAÇÃO: PROJETO DE ESTABILIDADE

PEÇA DESENHADA: VIGAS PISO 0

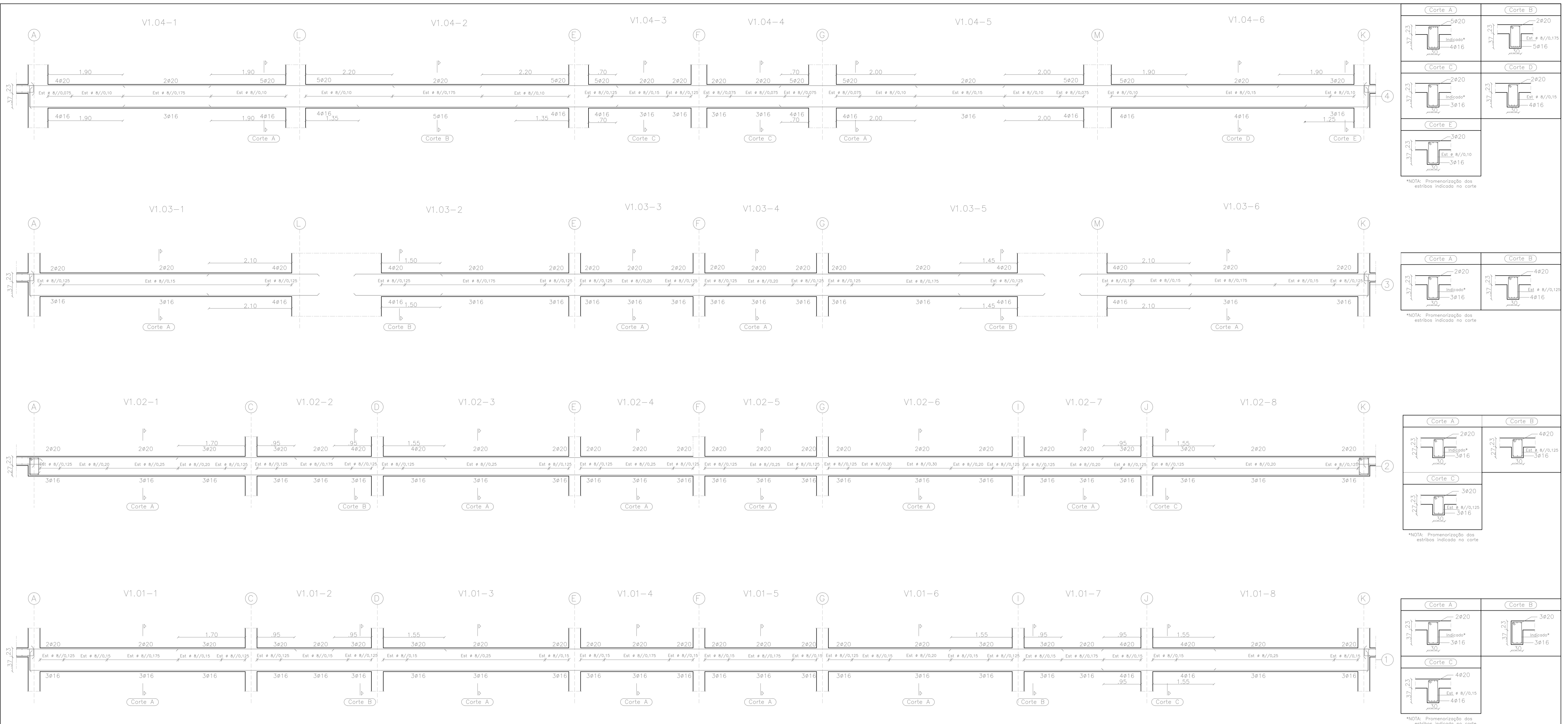
ALUNO: MIGUEL MELO, NRº 42430

Data: OUT./03

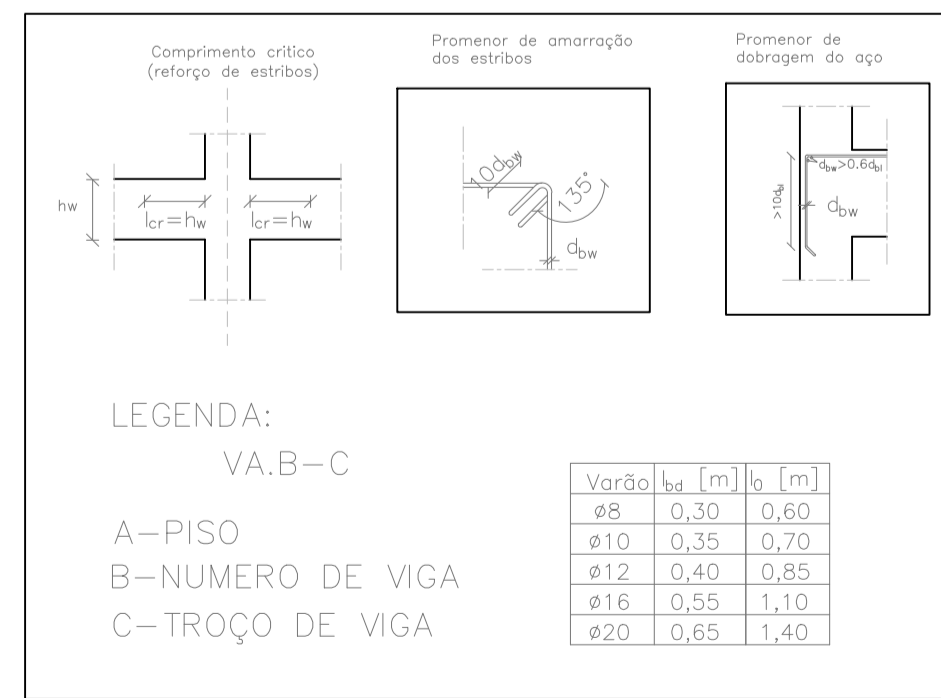
DES. Nº 1537

15

ESCALA: 1/50

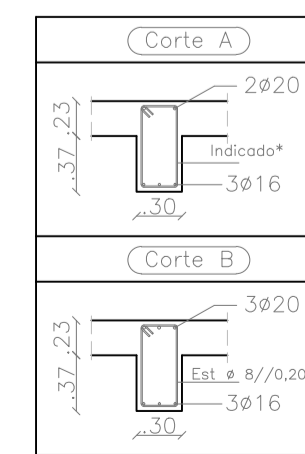
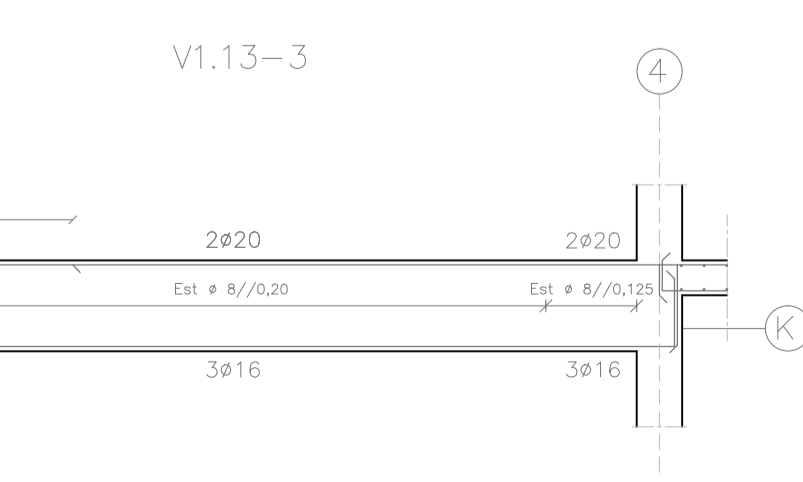
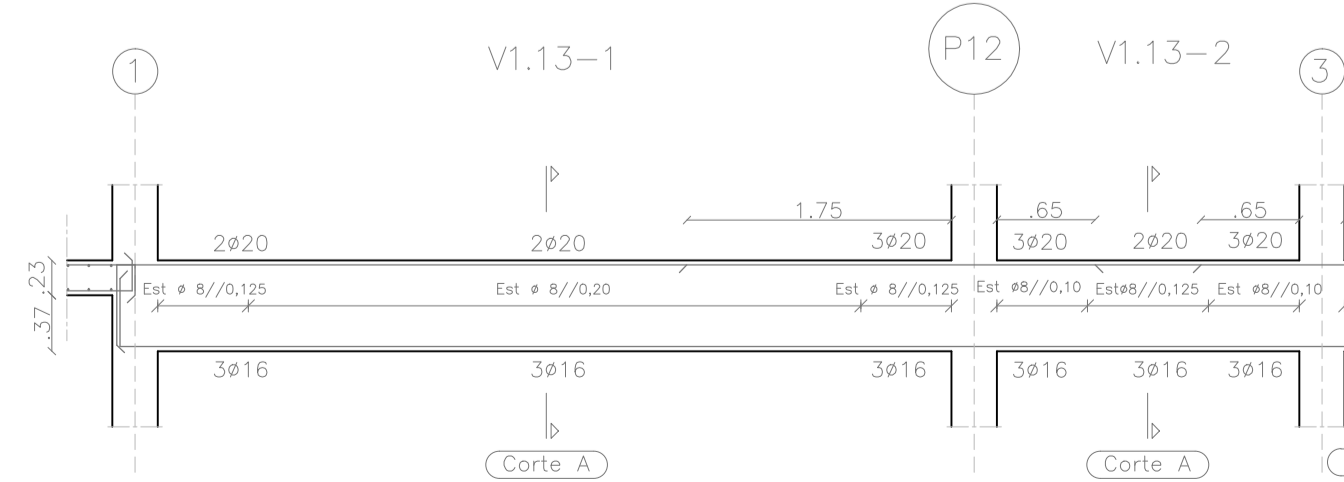
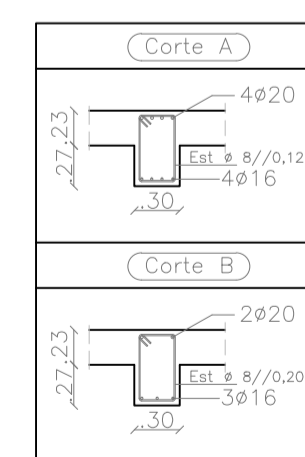
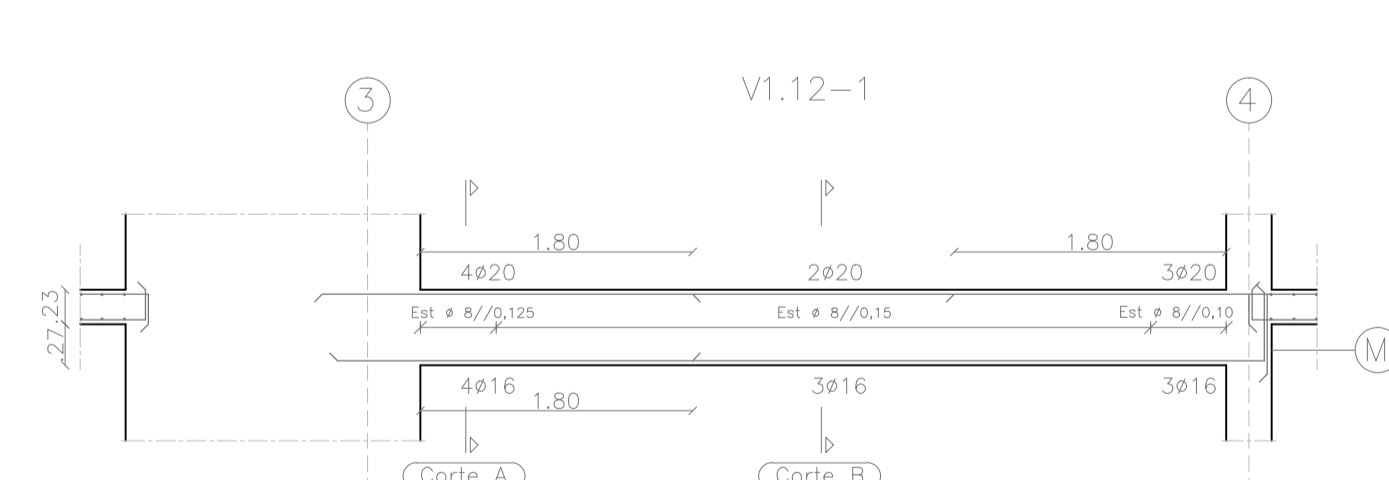
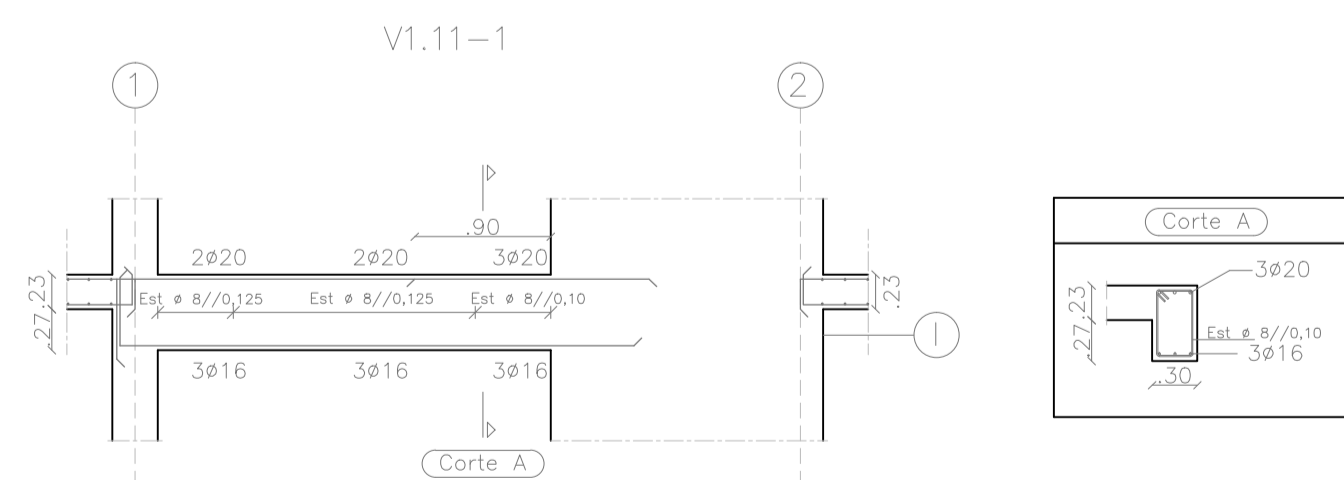
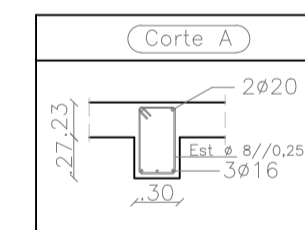
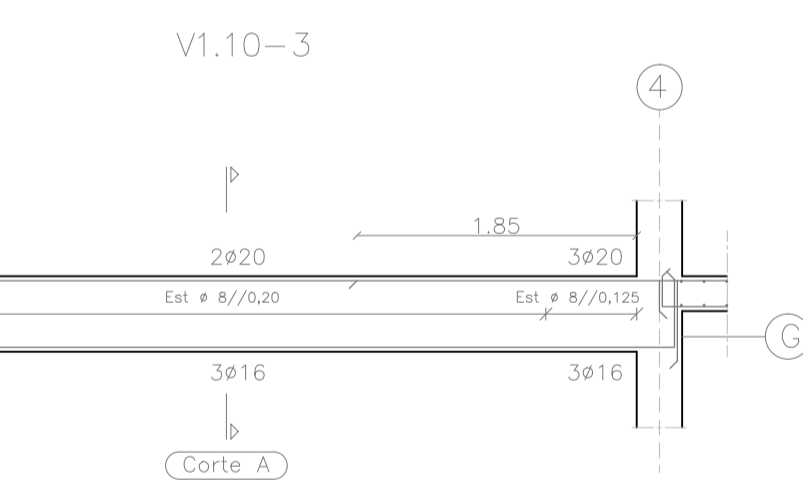
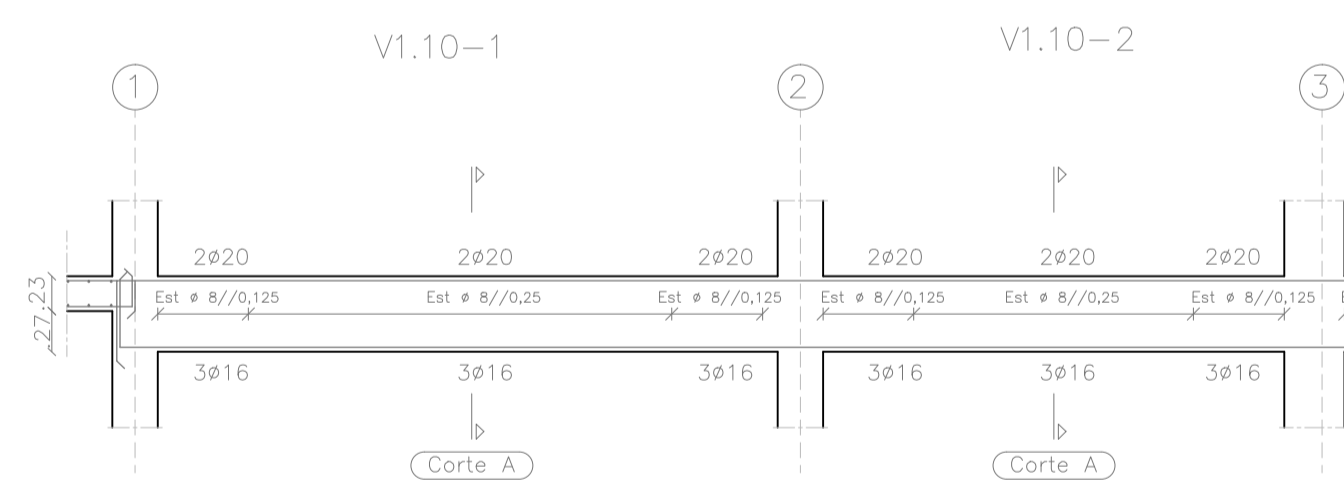
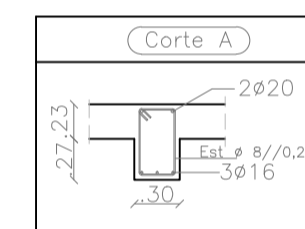
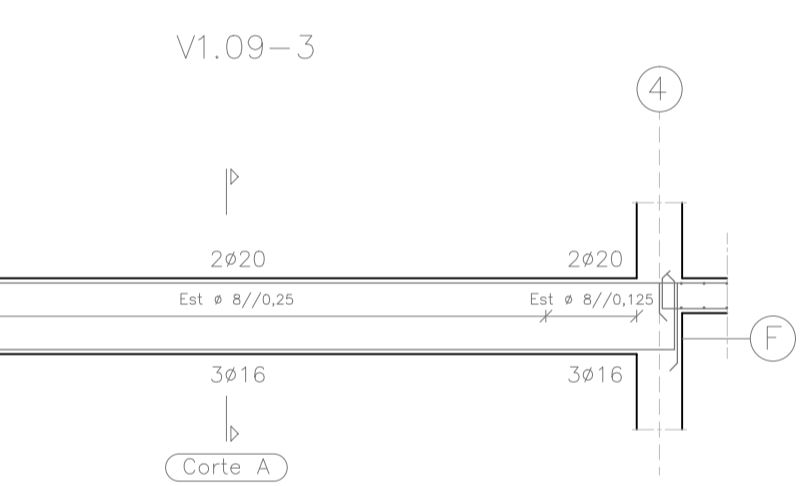
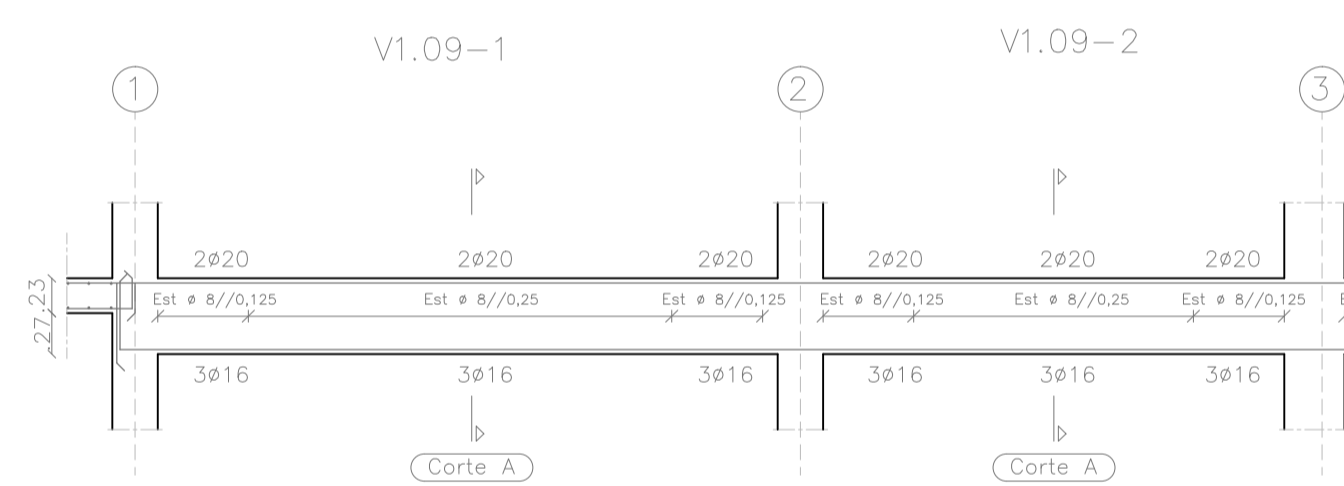
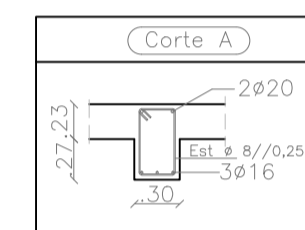
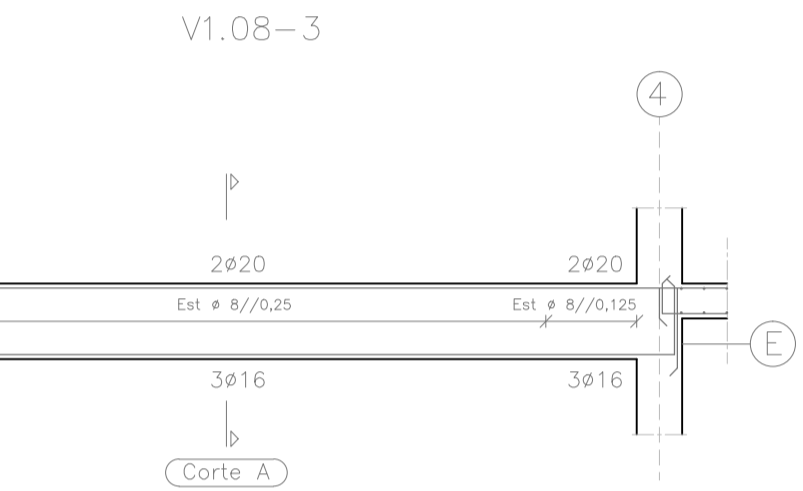
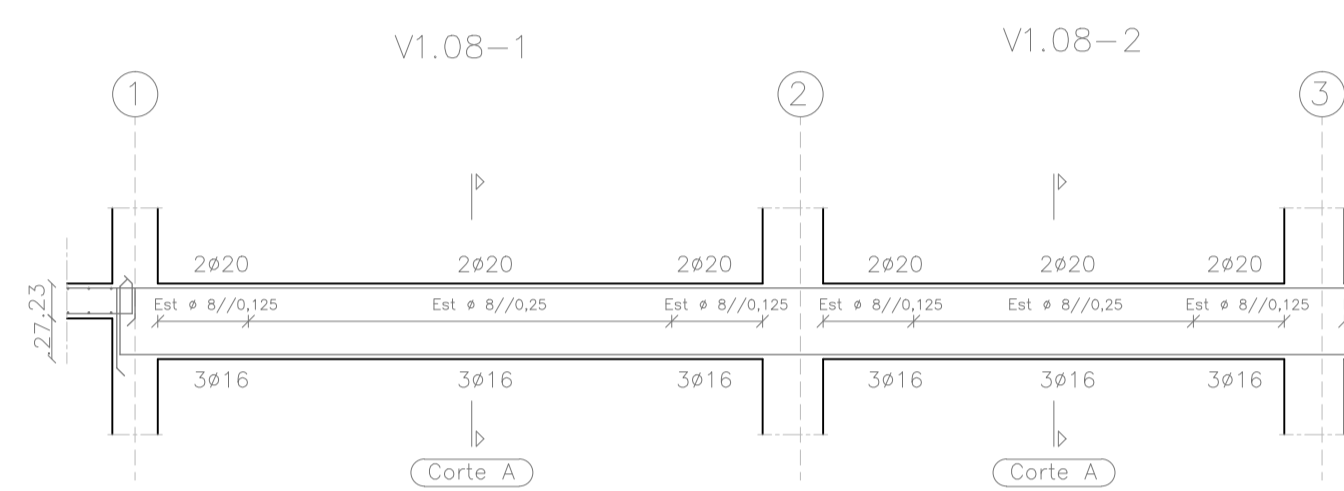
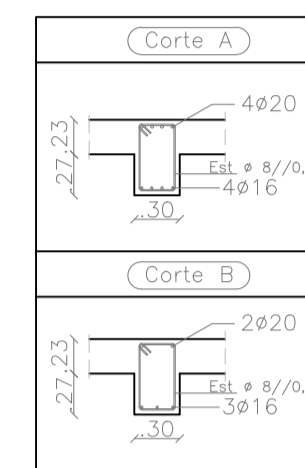
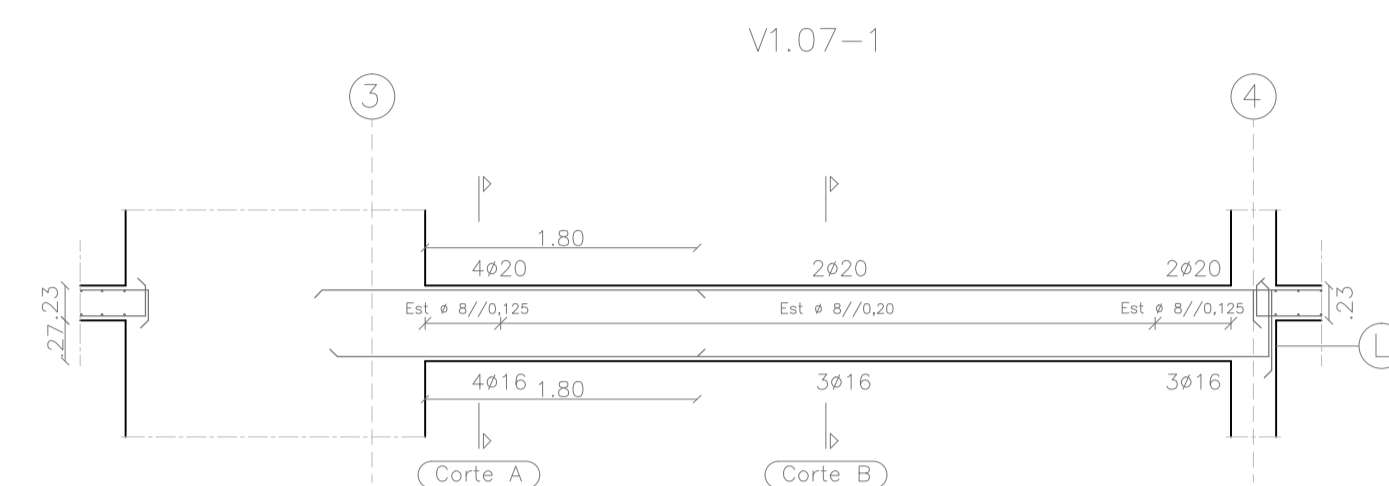
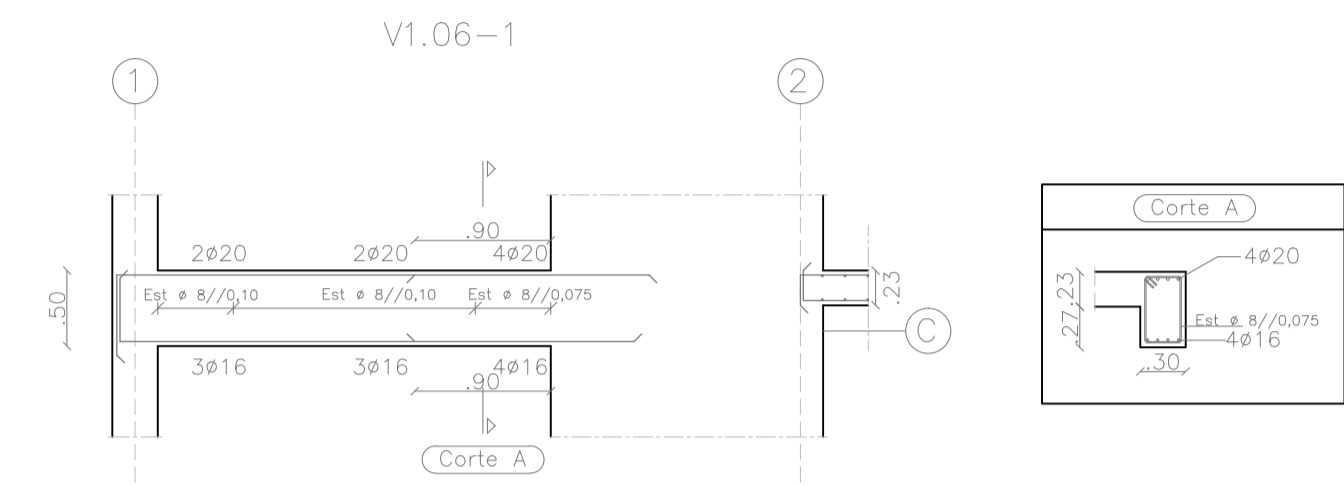
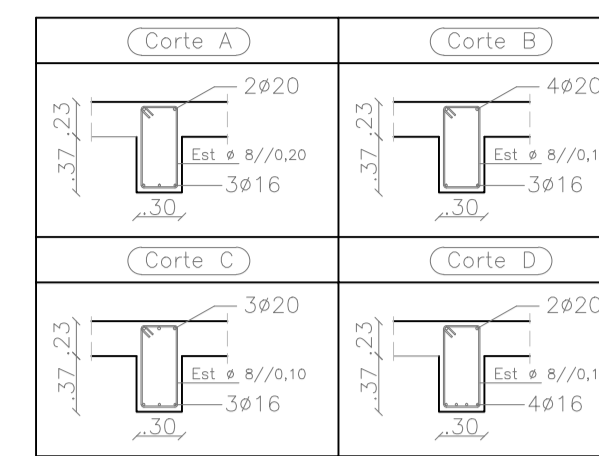
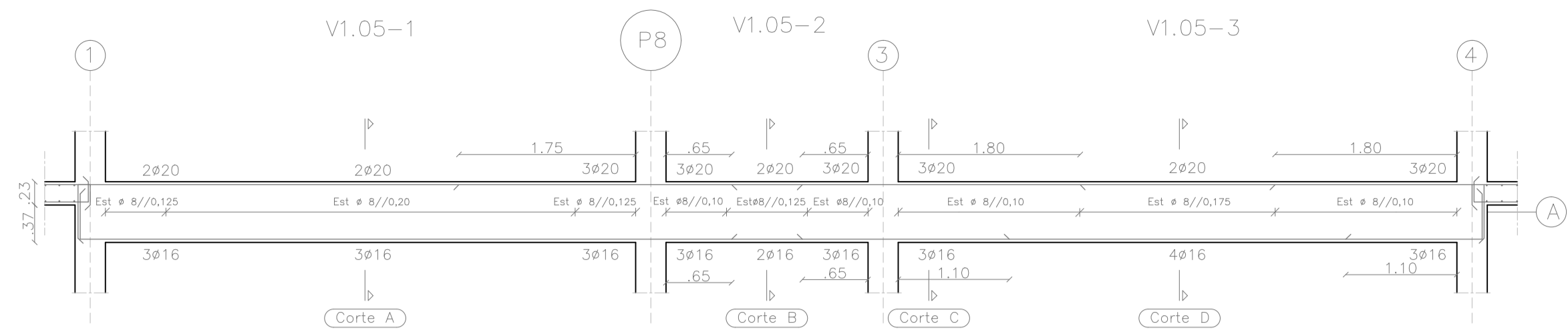


BETÃO							
Elemento	Norma	Classe Resistencia	Classe de Exposição	Máximo teor de Cloretos	Máximo dimensão do agregado	Classe de Consistência	Recobrimento
Lajes	EN NP 206-1	C25/30	XC1(PT)	Cl 0,20	D _{max} 25	S4	c=20 mm
Pilares, Paredes	EN NP 206-1	C25/30	XC1(PT)	Cl 0,20	D _{max} 25	S4	c=30 mm
Vigas							
Sapatas	EN NP 206-1	C25/30	XC2(PT)	Cl 0,20	D _{max} 25	S4	c=40 mm
Vigas de Fundação							
Muro de Suporte	EN NP 206-1	C16/20	XC1(PT)	Cl 0,20	D _{max} 25	S4	



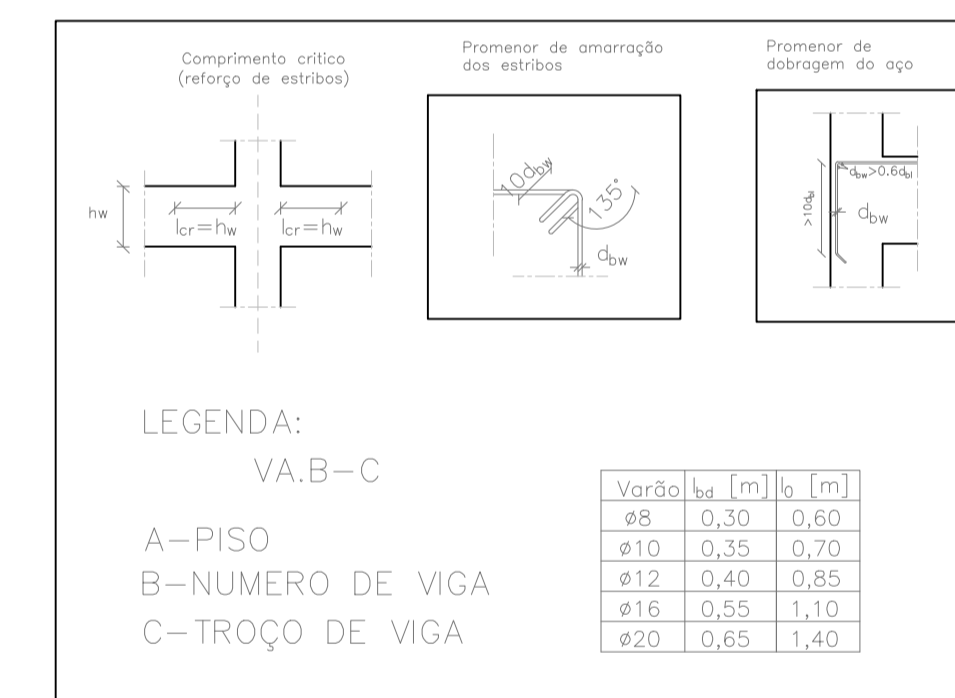
AÇO	
A400	NR SD

<p>DEPARTAMENTO DE INGENHARIA CIVIL ESPECIALIZAÇÃO EM ESTRUTURAS</p>	TITULO	PROJETO DE ESTRUTURAS DE UM EDIFÍCIO HABITACIONAL NO ALGARVE SEGUNDO OS EUROCÓDIGOS ESTRUTURAIIS	DES. Nº 16/37
	LOCAL	LOTE 1 - RUA JOSÉ S. FERRADEIRA, MONTENEGRO - FARO	16
	DESIGNAÇÃO	PROJETO DE ESTABILIDADE	ESCALA:
	PEÇA DESENHADA	VIGAS PISO 1 (I)	1/50
ALNO	MIGUEL MELO, NRº 42430	Data:	OUT.03



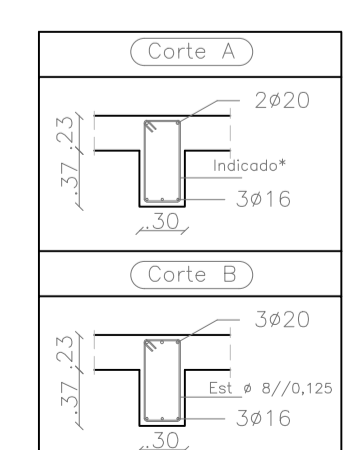
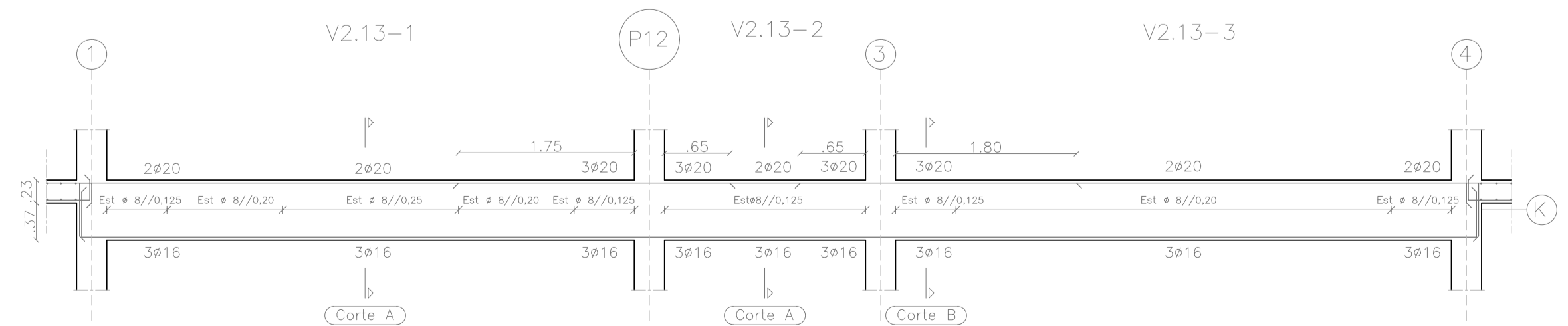
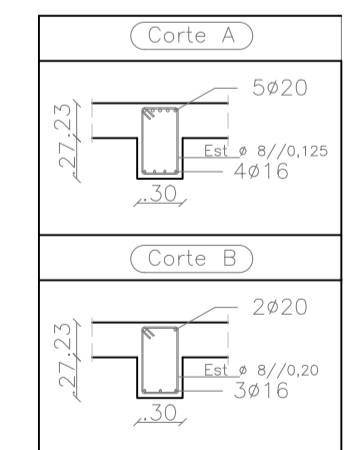
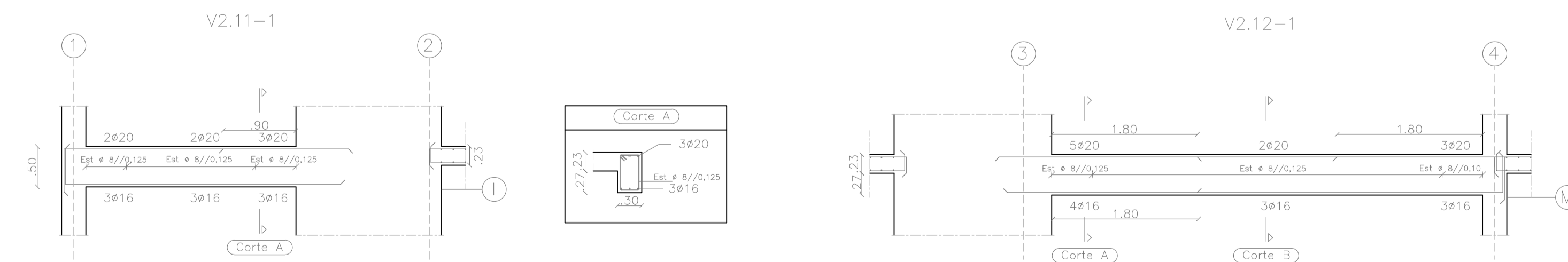
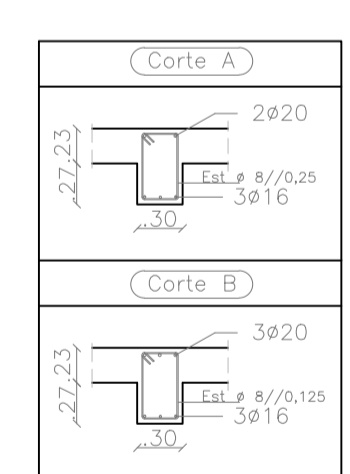
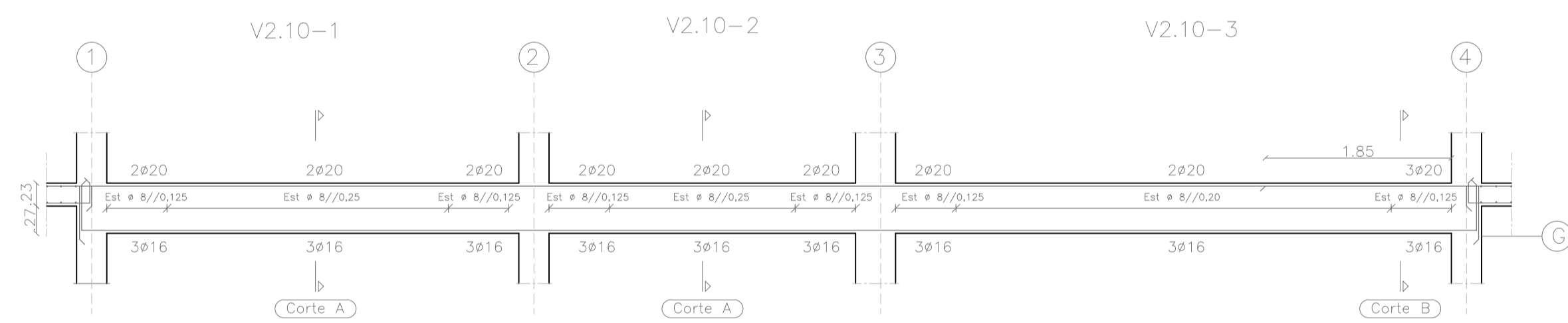
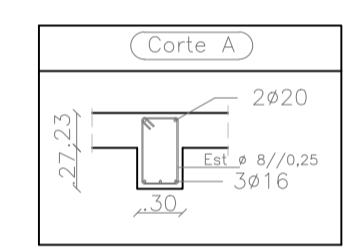
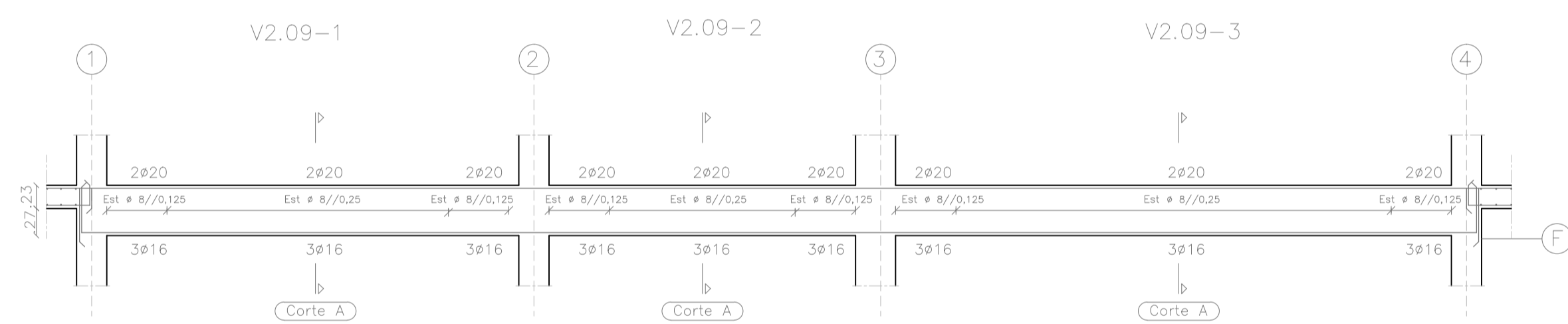
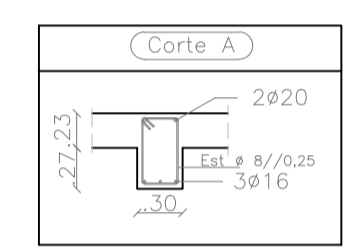
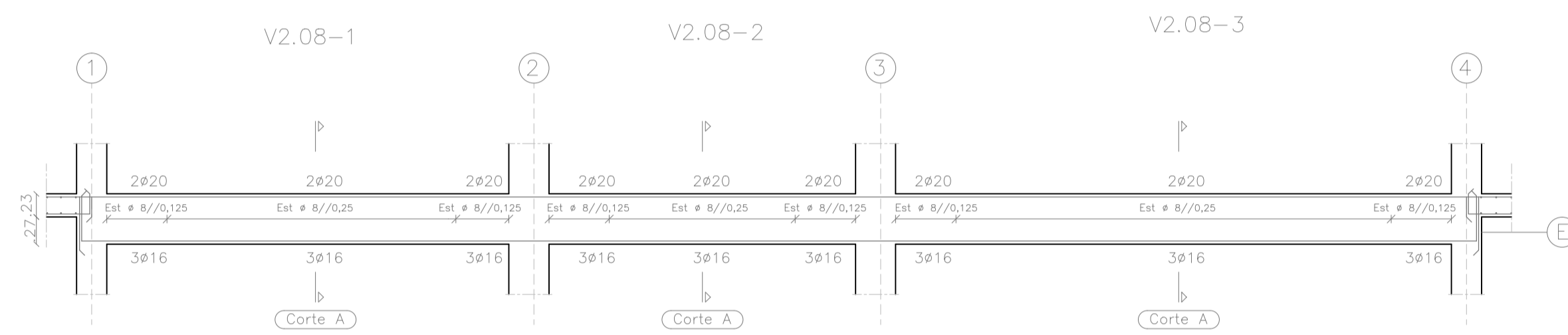
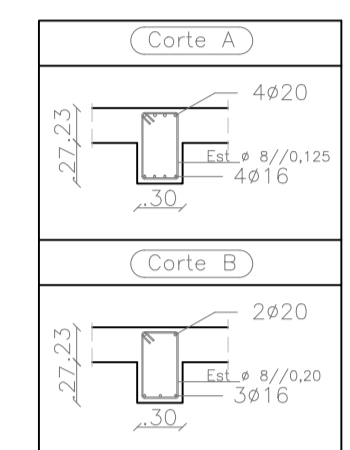
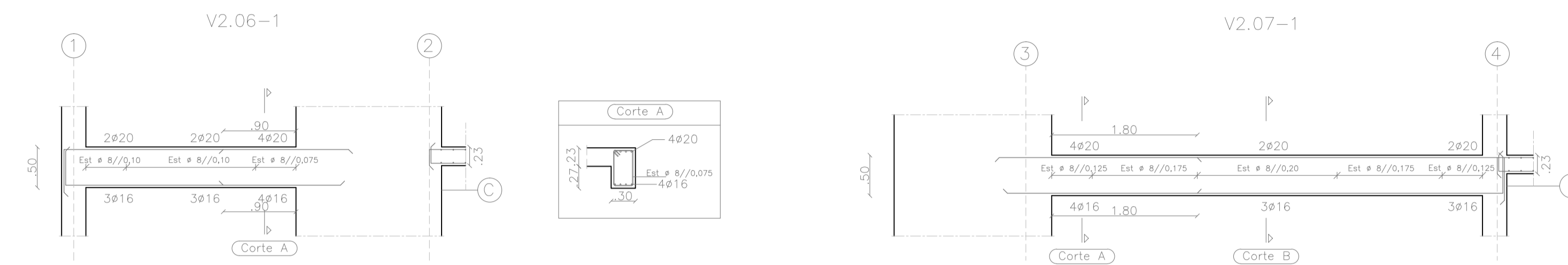
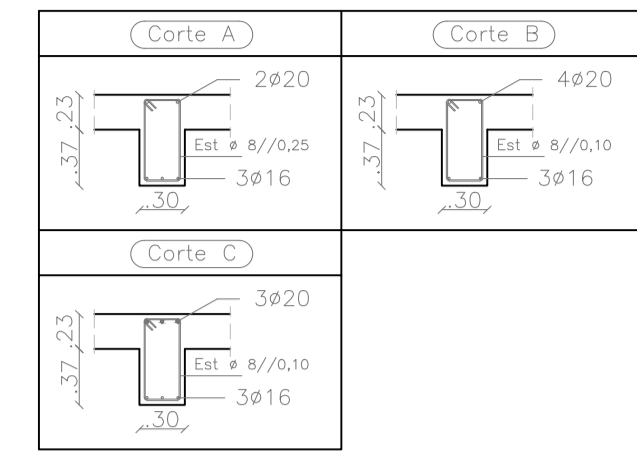
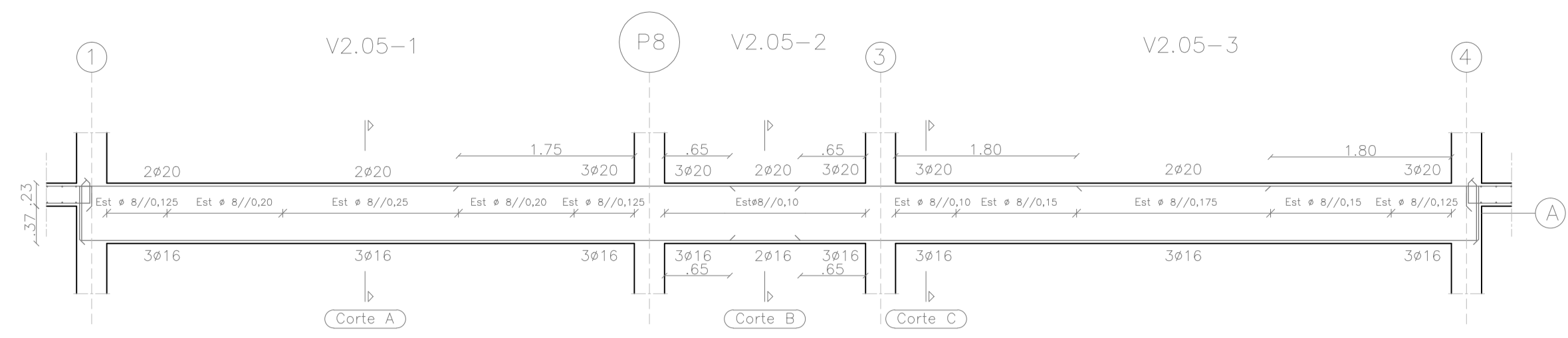
BETÃO							
Elemento	Norma	Classe Resistencia	Classe de Exposição	Máximo teor de Cloratos	Máximo dimensão do agregado	Classe de Consistência	Recobrimento
Lajes	EN NP 206-1	C25/30	XC1(PT)	CI 0,20	D _{max} 25	S4	c=20 mm
Pilares, Paredes	EN NP 206-1	C25/30	XC1(PT)	CI 0,20	D _{max} 25	S4	c=30 mm
Vigas							
Sapatas	EN NP 206-1	C25/30	XC2(PT)	CI 0,20	D _{max} 25	S4	c=40 mm
Vigas de Fundação							
Muro de Suporte	EN NP 206-1	C16/20	XC1(PT)	CI 0,20	D _{max} 25	S4	
Massame	EN NP 206-1	C16/20	XC1(PT)	CI 0,20	D _{max} 25	S4	

AÇO	
A400 NR SD	



*NOTA: Dimensionamento dos estribos indicado no corte

<p>DEPARTAMENTO DE ENGENHARIA CIVIL ESPECIALIZAÇÃO EM ESTRUTURAS</p>	TÍTULO	PROJETO DE ESTRUTURAS DE UM EDIFÍCIO HABITACIONAL NO ALGARVE SEGUNDO OS EUROCÓDIGOS ESTRUTURAIS	DES. Nº 17/37
	LOCAL	LOTE 1 - RUA JOSÉ S. FERRADEIRA, MONTENEGRO - FARO	17
	DESIGNAÇÃO	PROJETO DE ESTABILIDADE	ESCALA:
	PEÇA DESENHADA	VIGAS PISO 1 (II)	1/50
ALUM	MIGUEL MELO, Nº 42430	Data:	OUT./03



BETÃO							
Elemento	Norma	Classe Resistencia	Classe de Exposição	Máximo teor de Cloretos	Máximo dimensão do agregado	Classe de Consistência	Recobrimento
Lajes	EN NP 206-1	C25/30	XC1(PT)	CI 0,20	D _{max} 25	S4	c=20 mm
Pilares, Paredes	EN NP 206-1	C25/30	XC1(PT)	CI 0,20	D _{max} 25	S4	c=30 mm
Vigas	EN NP 206-1	C25/30	XC1(PT)	CI 0,20	D _{max} 25	S4	c=30 mm
Sopotas	EN NP 206-1	C25/30	XC2(PT)	CI 0,20	D _{max} 25	S4	c=40 mm
Vigas de Fundação	EN NP 206-1	C25/30	XC2(PT)	CI 0,20	D _{max} 25	S4	c=40 mm
Muro de Suporte	EN NP 206-1	C16/20	XC1(PT)	CI 0,20	D _{max} 25	S4	
Massame	EN NP 206-1	C16/20	XC1(PT)	CI 0,20	D _{max} 25	S4	

AÇO	
	A400 NR SD

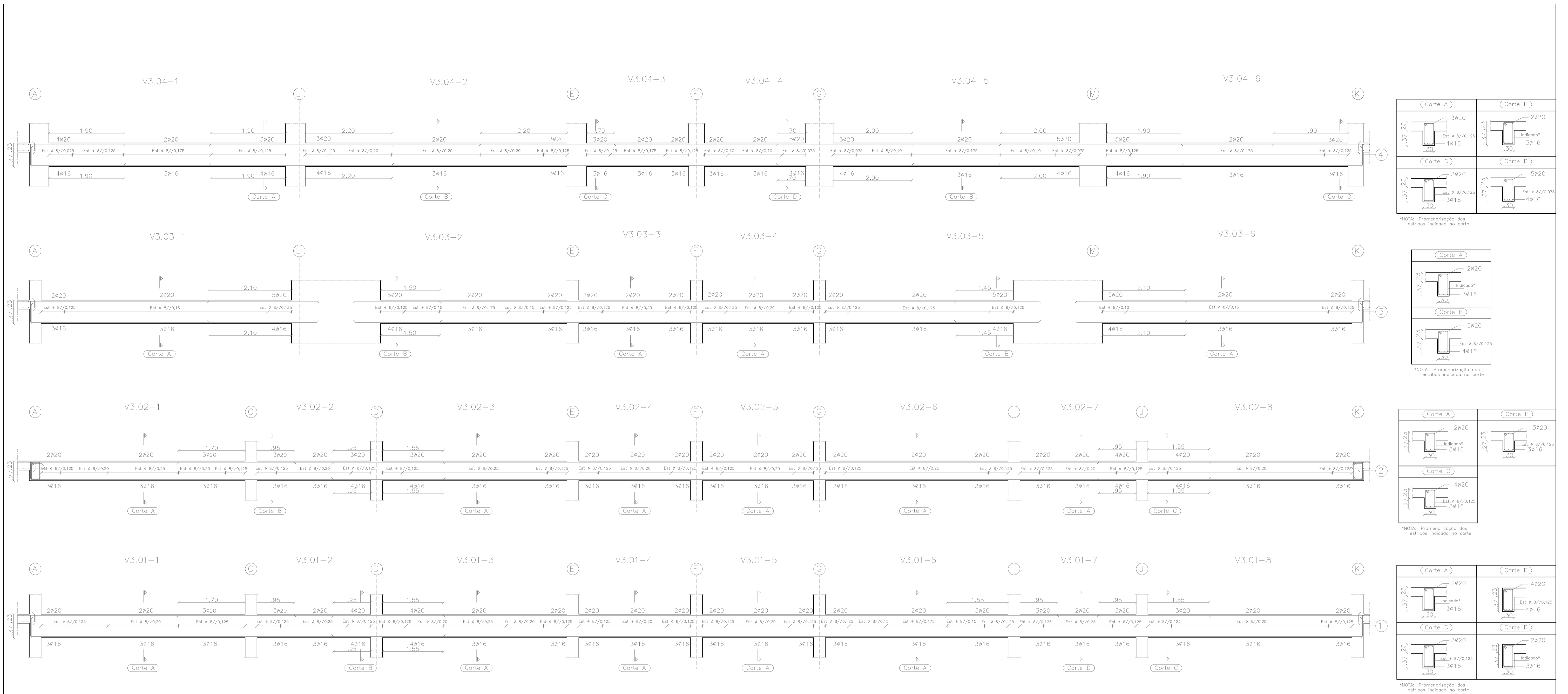
Comprimento crítico (reforço de estribos) Promenor de amarração dos estribos Promenor de dobragem do aço

LEGENDA:
 V.A.B-C
 A-PISO
 B-NUMERO DE VIGA
 C-TROÇO DE VIGA

Varão	φ	h _{ef} [m]	b [m]
φ8	0,30	0,60	
φ10	0,35	0,70	
φ12	0,40	0,85	
φ16	0,55	1,10	
φ20	0,65	1,40	

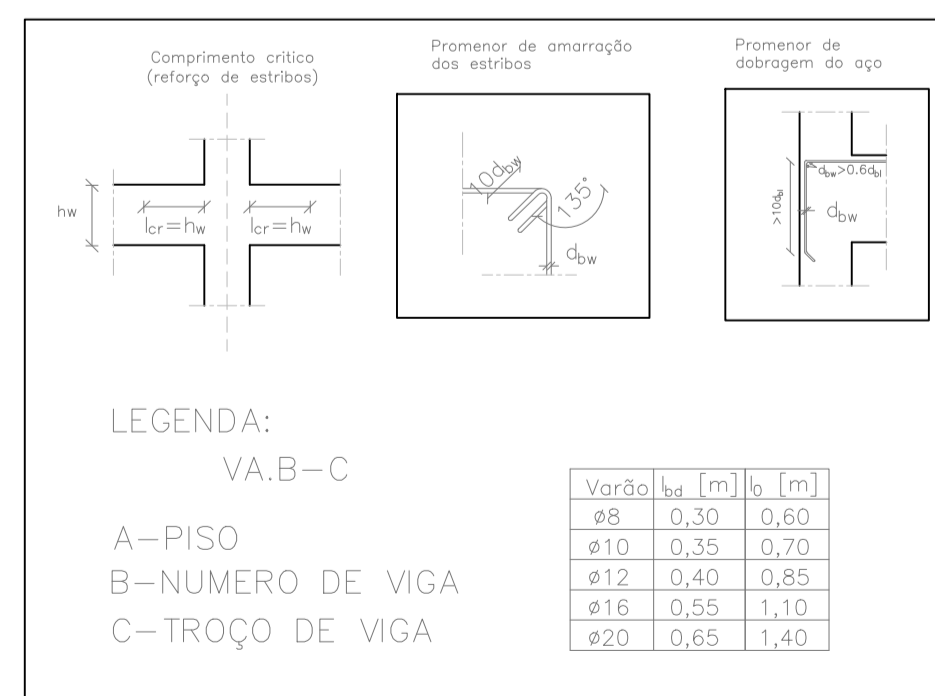
*NOTA: Promenorização dos estribos indicada no corte

 INSTITUTO SUPERIOR DE ENGENHARIA DE LISBOA DEPARTAMENTO DE ENGENHARIA CIVIL ESPECIALIZAÇÃO EM ESTRUTURAS	TÍTULO	PROJETO DE ESTRUTURAS DE UM EDIFÍCIO HABITACIONAL NO ALGARVE	DES. Nº 19/37
	LOCAL	SEGUNDO OS EUROCÓDIGOS ESTRUTURAIS	
	DESIGNAÇÃO	LOTE 1 - RUA JOSÉ S. FERRADEIRA, MONTENEGRO - FARO	19
	PEÇA DESENHADA	PROJETO DE ESTABILIDADE	ESCALA:
ALUNO	MIGUEL MELO, NRº 42430	Data:	OUT/03
			1/50

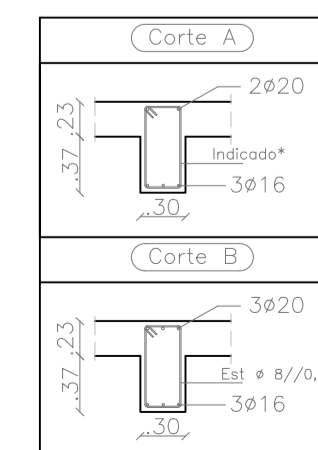
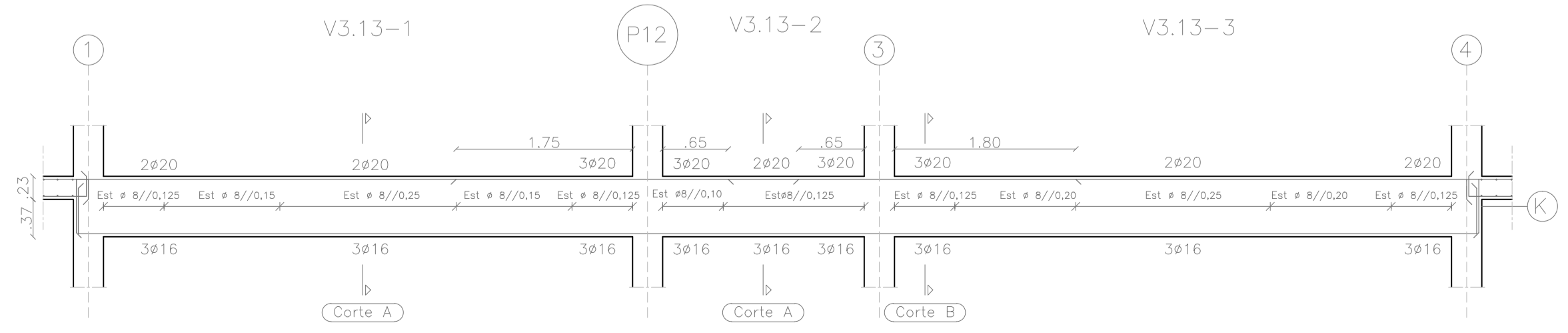
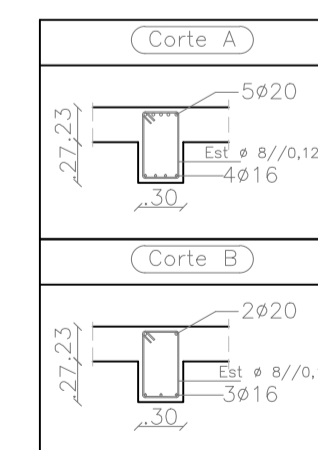
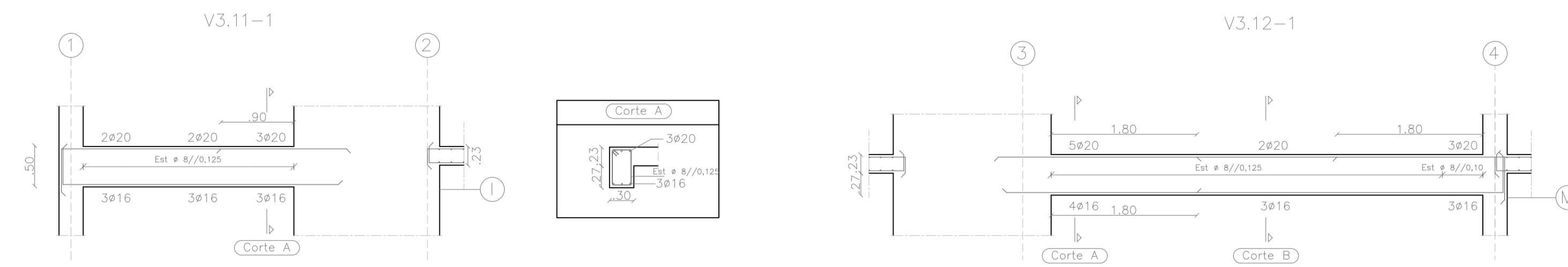
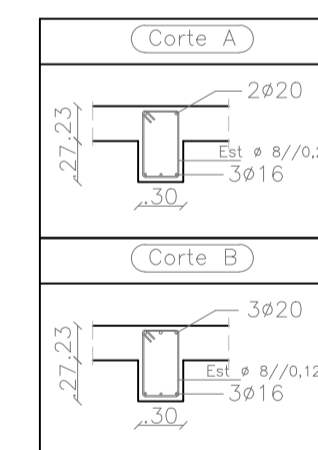
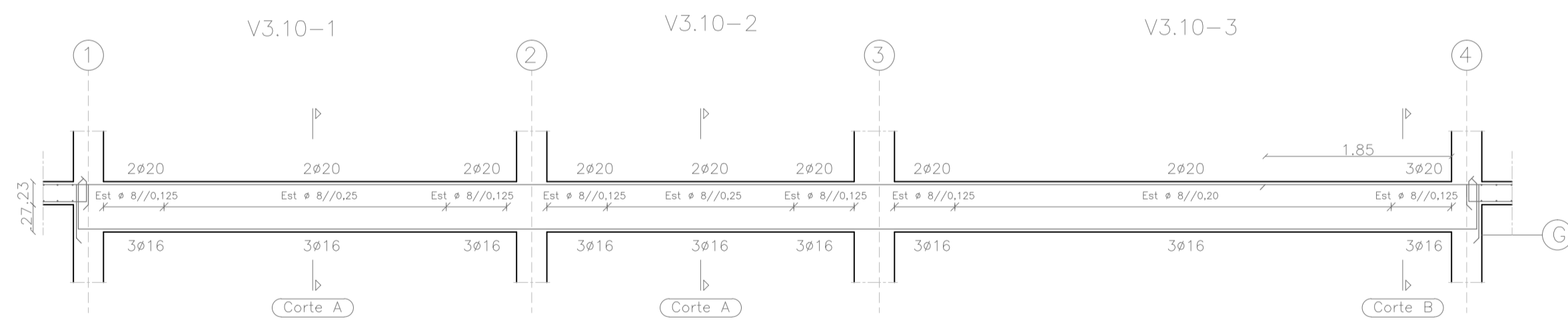
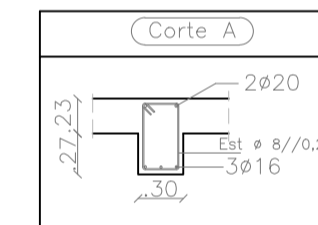
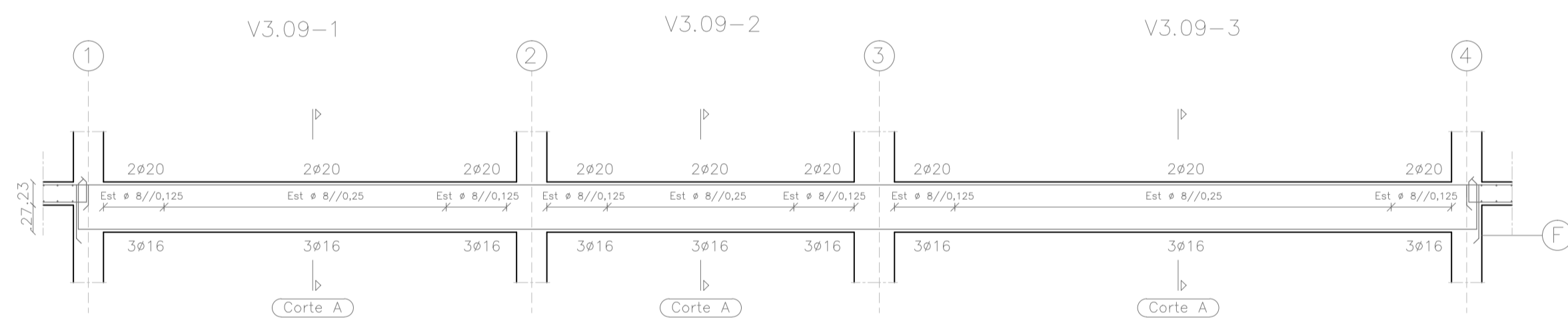
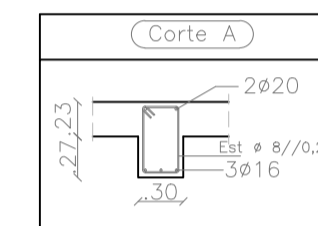
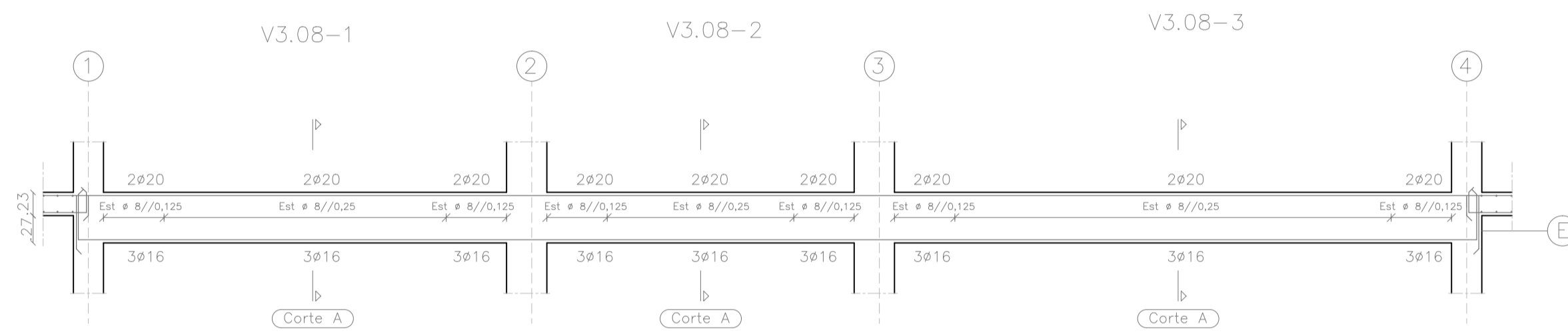
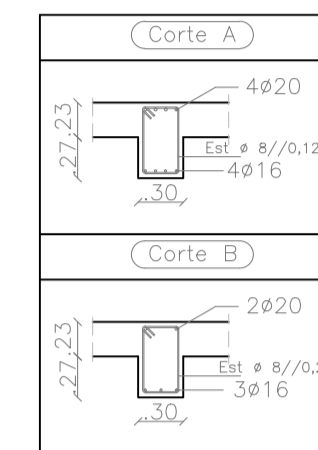
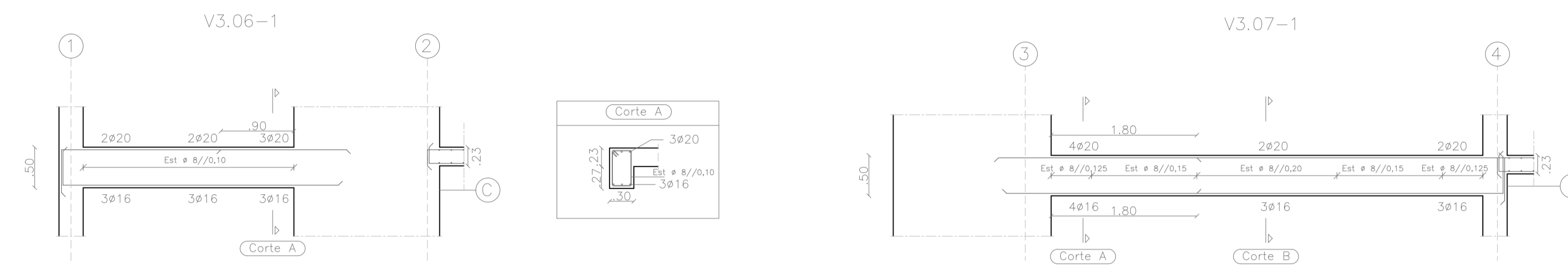
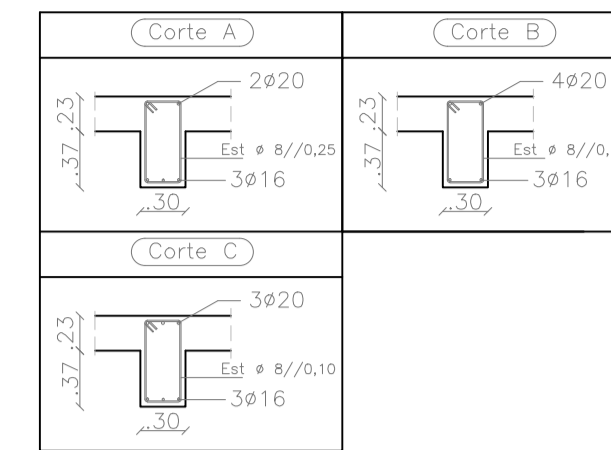
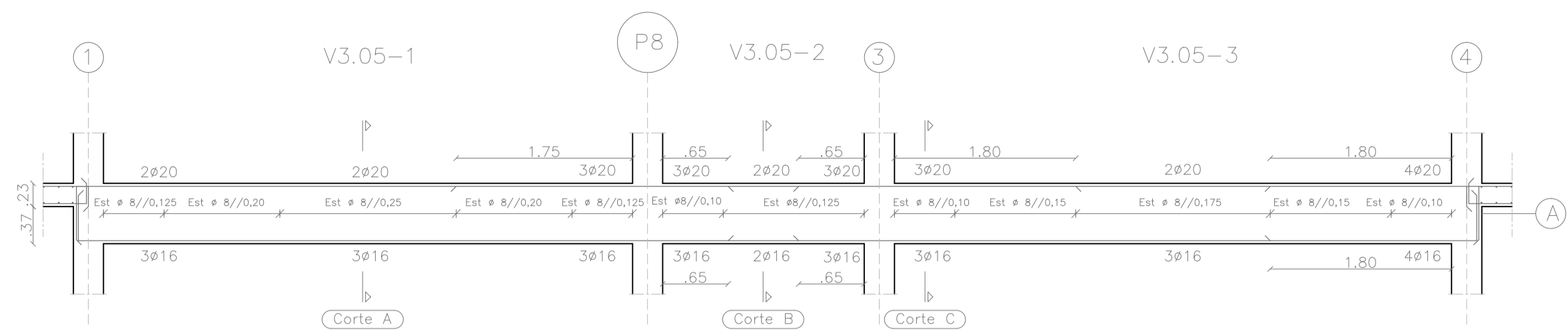


BETÃO							
Elemento	Norma	Classe Resistência	Classe de Exposição	Máximo teor de Cloretos	Máximo dimensão do agregado	Classe de Consistência	Recobrimento
Lojes	EN NP 206-1	C25/30	XC1(PT)	Cl 0,20	D _{max} 25	S4	c=20 mm
Pilares, Paredes	EN NP 206-1	C25/30	XC1(PT)	Cl 0,20	D _{max} 25	S4	c=30 mm
Vigas							
Sapatas	EN NP 206-1	C25/30	XC2(PT)	Cl 0,20	D _{max} 25	S4	c=40 mm
Vigas de Fundação							
Muro de Suporte	EN NP 206-1	C16/20	XC1(PT)	Cl 0,20	D _{max} 25	S4	
Massame							

AÇO	A400 NR SD
-----	------------



<p>INSTITUTO SUPERIOR DE ENGENHARIA DE LISBOA</p> <p>DEPARTAMENTO DE ENGENHARIA CIVIL ESPECIALIZAÇÃO EM ESTRUTURAS</p>	TÍTULO	PROJETO DE ESTRUTURAS DE UM EDIFÍCIO HABITACIONAL NO ALGARVE SEGUNDO OS EUROCÓDIGOS ESTRUTURAIS	DES. Nº 20/37
	LOCAL	LOTE 1 - RUA JOSÉ S. FERRADEIRA, MONTENEGRO - FARO	20
	DESIGNAÇÃO	PROJETO DE ESTABILIDADE	ESCALA:
	PEÇA DESENHADA	VIGAS PISO 3 (II)	
ALINO	MIGUEL MELO, NRº 42430	Data:	OUT.03



BETÃO							
Elemento	Norma	Classe Resistencia	Classe de Exposição	Máximo teor de Cloratos	Máximo dimensão do agregado	Classe de Consistência	Recobrimento
Lajes	EN NP 206-1	C25/30	XC1(PT)	CI 0,20	D _{max} 25	S4	c=20 mm
Pilares, Paredes	EN NP 206-1	C25/30	XC1(PT)	CI 0,20	D _{max} 25	S4	c=30 mm
Vigas							
Sapatas							
Vigas de Fundação	EN NP 206-1	C25/30	XC2(PT)	CI 0,20	D _{max} 25	S4	c=40 mm
Muro de Suporte							
Massame	EN NP 206-1	C16/20	XC1(PT)	CI 0,20	D _{max} 25	S4	

AÇO	
	A400 NR SD

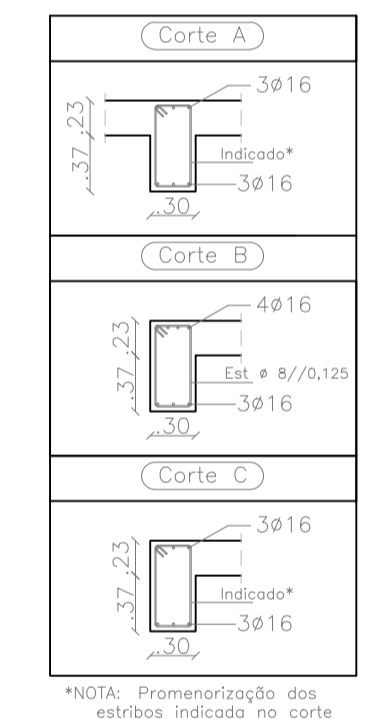
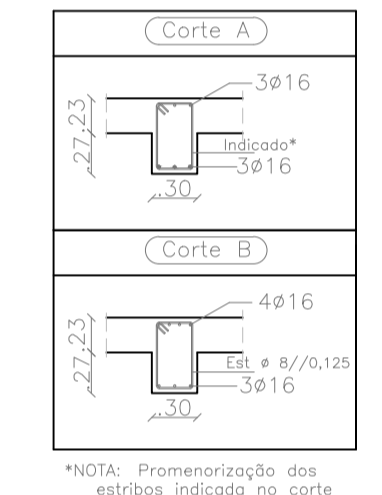
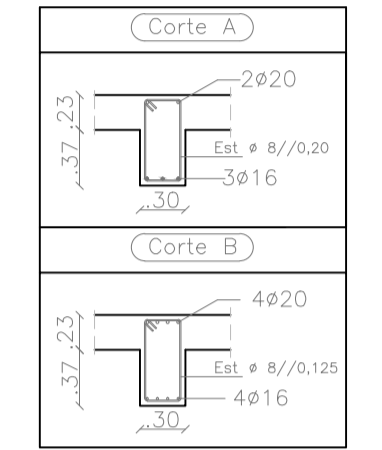
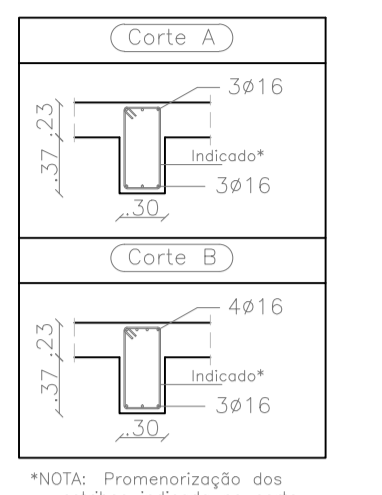
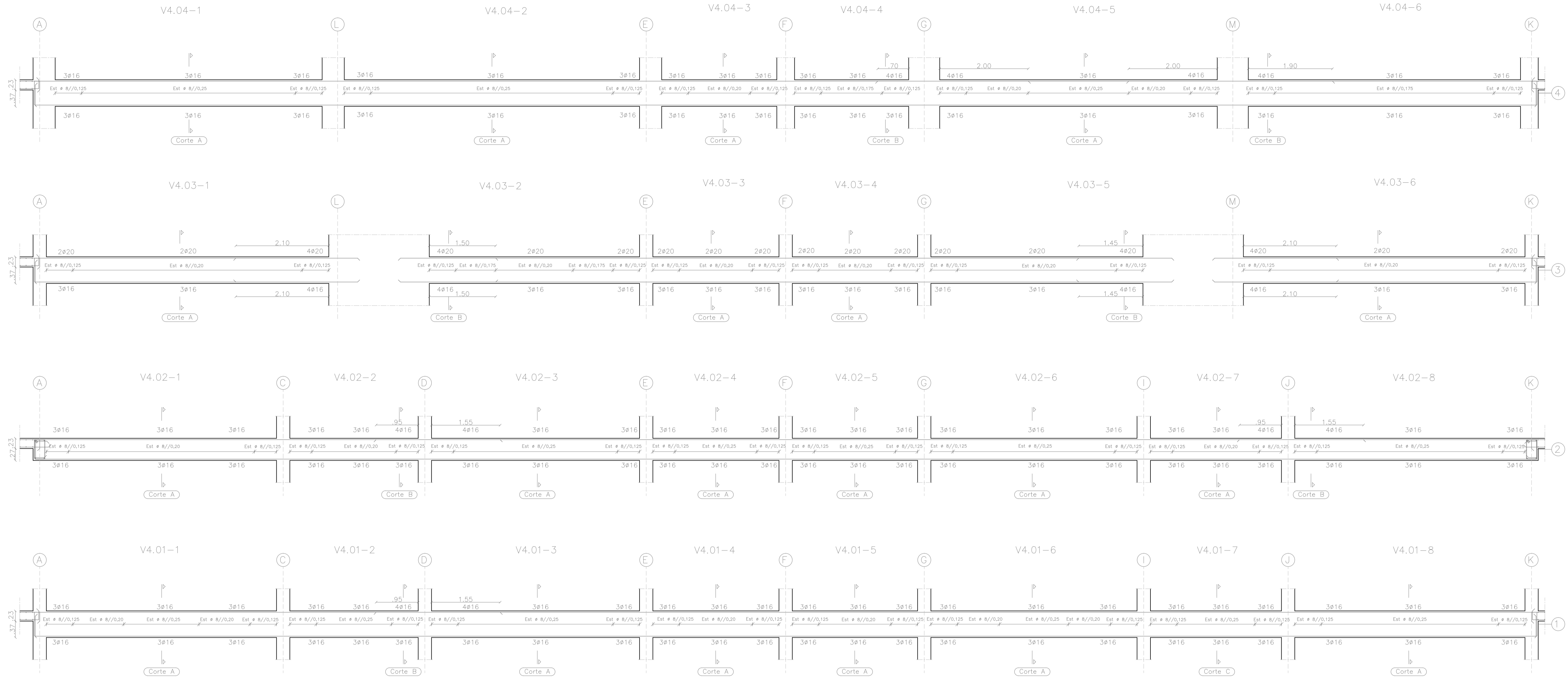
Comprimento crítico (reforço de estribos)
 Promenor de amarração dos estribos
 Promenor de distribuição da viga

LEGENDA:
 VA-B-C
 A-PISO
 B-NÚMERO DE VIGA
 C-TROÇO DE VIGA

Varão	l _{cr} [m]	l _{cr} [m]
ø8	0,30	0,60
ø10	0,35	0,70
ø12	0,40	0,85
ø16	0,55	1,10
ø20	0,65	1,40

*NOTA: Promenorização dos estribos indicada no corte

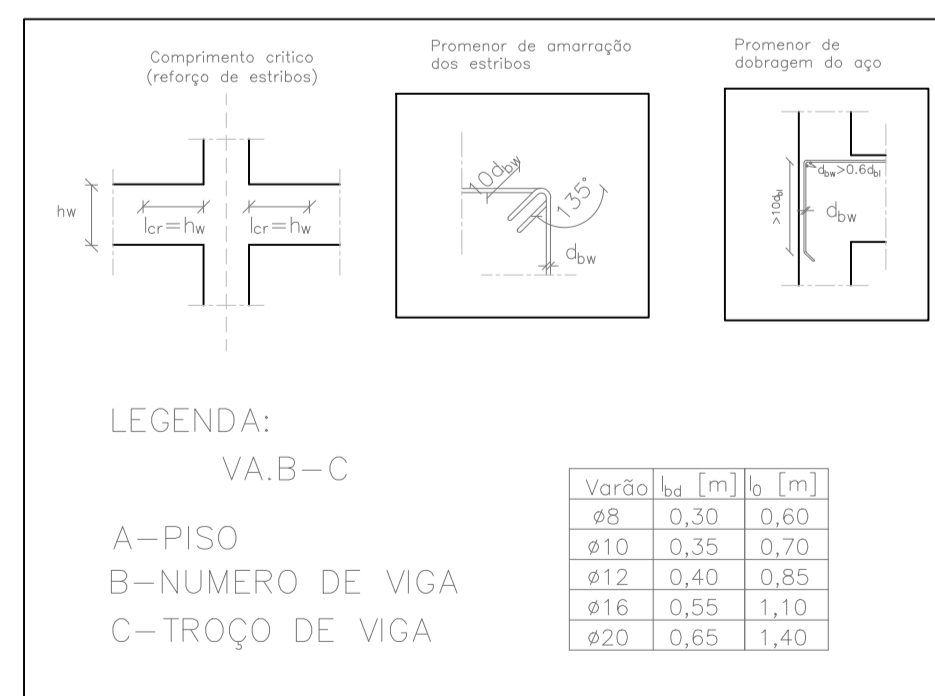
 INSTITUTO SUPERIOR DE ENGENHARIA DE LISBOA DEPARTAMENTO DE ENGENHARIA CIVIL ESPECIALIZAÇÃO EM ESTRUTURAS	TÍTULO	PROJETO DE ESTRUTURAS DE UM EDIFÍCIO HABITACIONAL NO ALGARVE SEGUNDO OS EUROCÓDIGOS ESTRUTURAS	DES. Nº 21/37
	LOCAL	LOTE 1 - RUA JOSÉ S. FERRADEIRA, MONTENEGRO - FARO	21
	DESIGNAÇÃO	PROJETO DE ESTABILIDADE	ESCALA :
	PEÇA DESENHADA	VIGAS PISO 3 (II)	1/50
ALMO	MIGUEL MELO, NRº 42430	Data:	OCT/03



*NOTA: Promenorização dos estribos indicada no corte

BETÃO							
Elemento	Norma	Classe Resistencia	Classe de Exposição	Máximo teor de Cloretos	Máximo dimensão do agregado	Classe de Consistência	Recobrimento
Lajes	EN NP 206-1	C25/30	XC1(PT)	Cl 0,20	D _{max} 25	S4	c=20 mm
Pilares, Paredes	EN NP 206-1	C25/30	XC1(PT)	Cl 0,20	D _{max} 25	S4	c=30 mm
Vigas							
Sopatas							
Vigas de Fundação	EN NP 206-1	C25/30	XC2(PT)	Cl 0,20	D _{max} 25	S4	c=40 mm
Muro de Suporte							
Massame	EN NP 206-1	C16/20	XC1(PT)	Cl 0,20	D _{max} 25	S4	

AÇO	A400 NR SD
-----	------------



INSTITUTO SUPERIOR DE ENGENHARIA DE LISBOA

DEPARTAMENTO DE ENGENHARIA CIVIL
ESPECIALIZAÇÃO EM ESTRUTURAS

TÍTULO: PROJETO DE ESTRUTURAS DE UM EDIFÍCIO HABITACIONAL NO ALGARVE
SEGUNDO OS EUROCÓDIGOS ESTRUTURAIS

LOCAL: LOTE 1 - RUA JOSÉ S. FERRÁDEIRA, MONTENEGRO - FARO

DESIGNAÇÃO: PROJETO DE ESTABILIDADE

PEÇA DESENHADA: VIGAS PISO 4 (I)

DES. Nº 2237

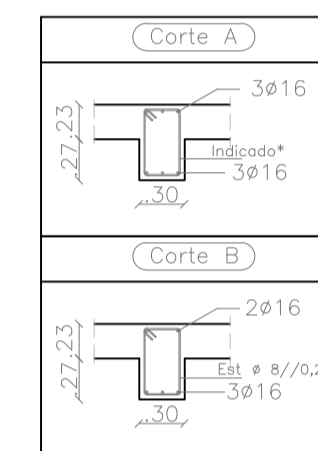
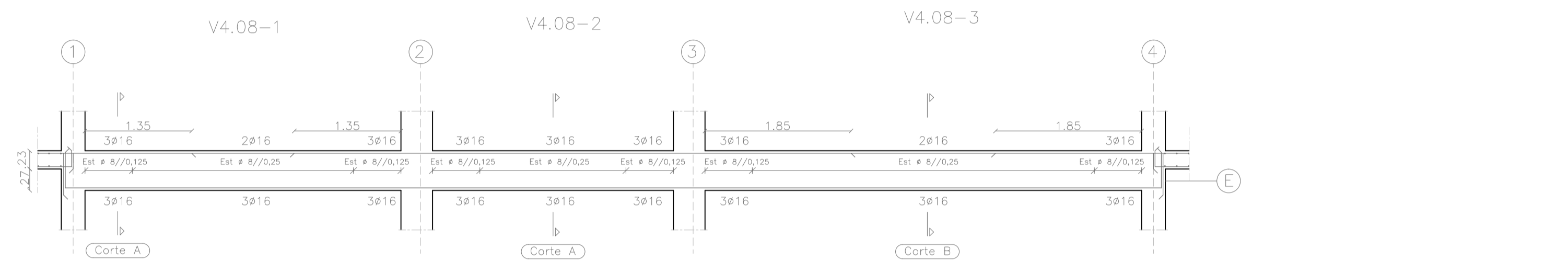
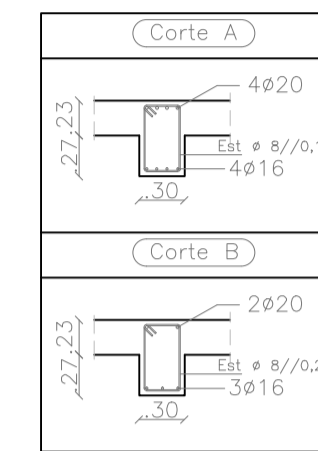
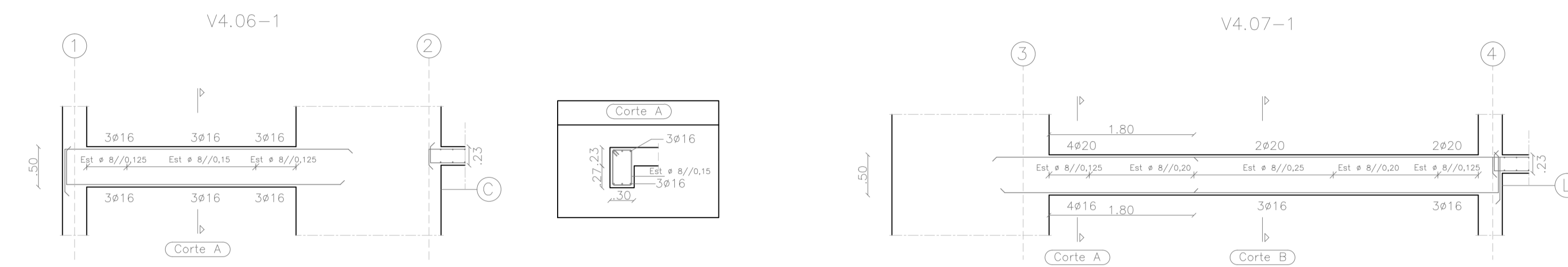
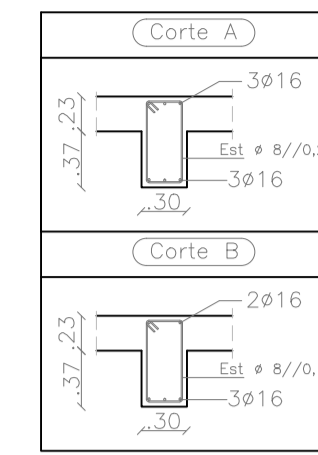
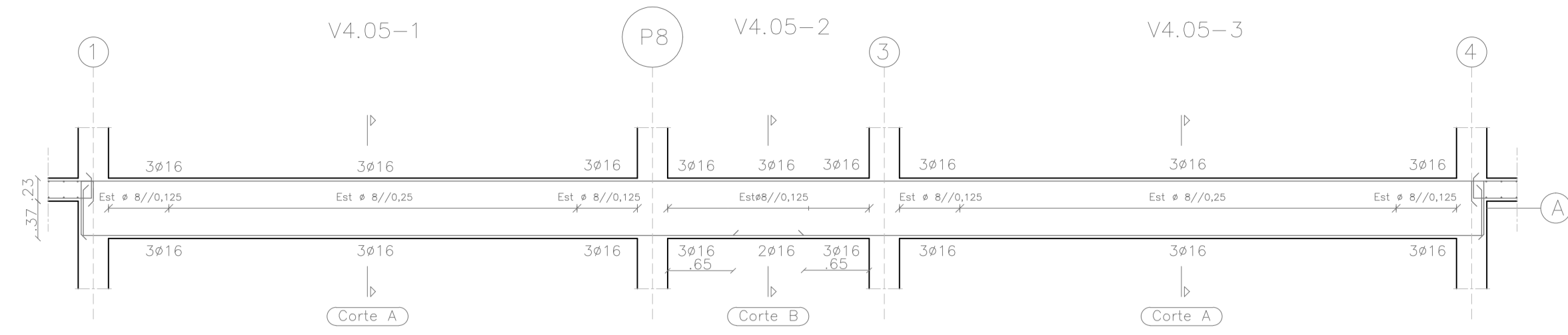
22

ESCALA:

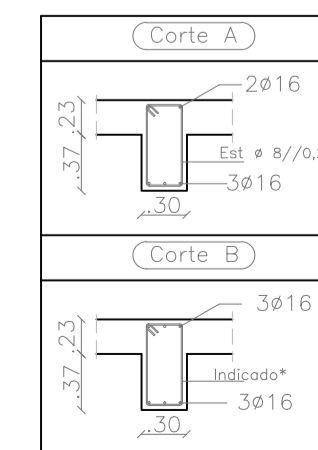
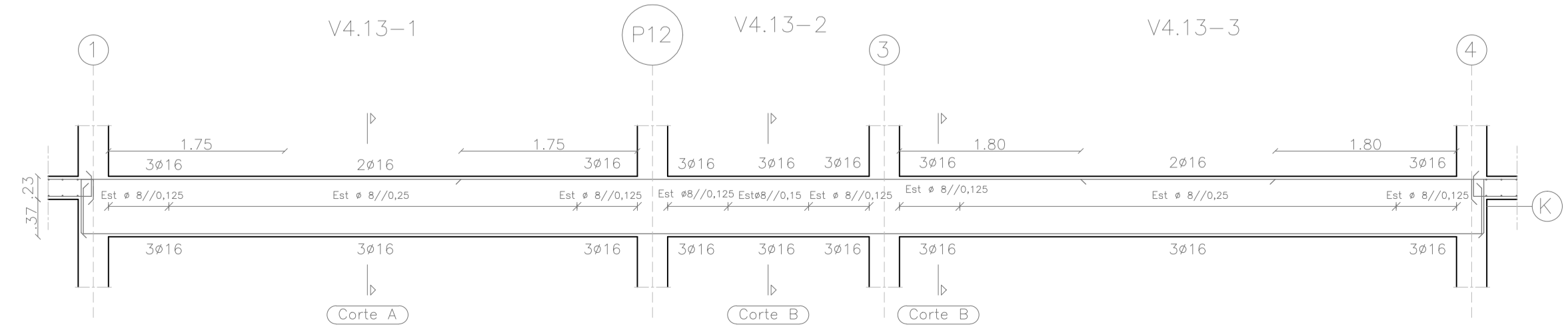
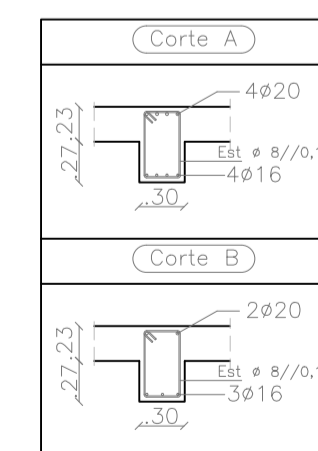
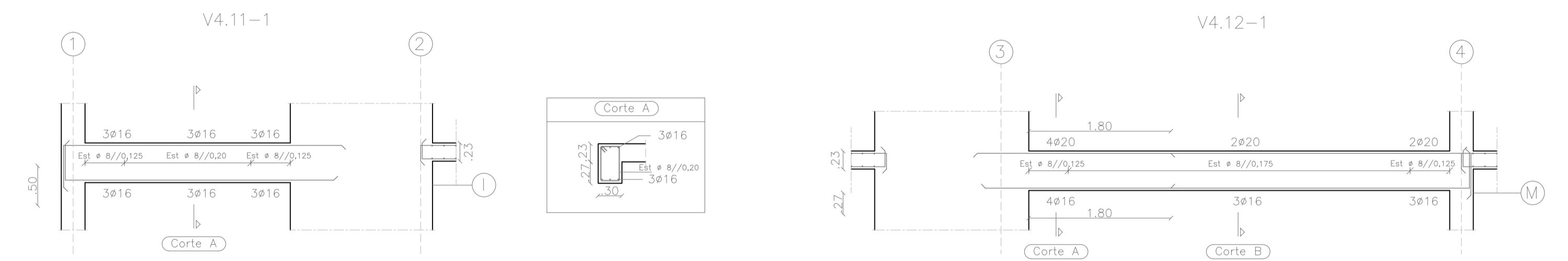
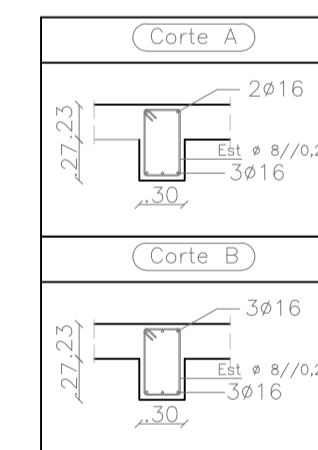
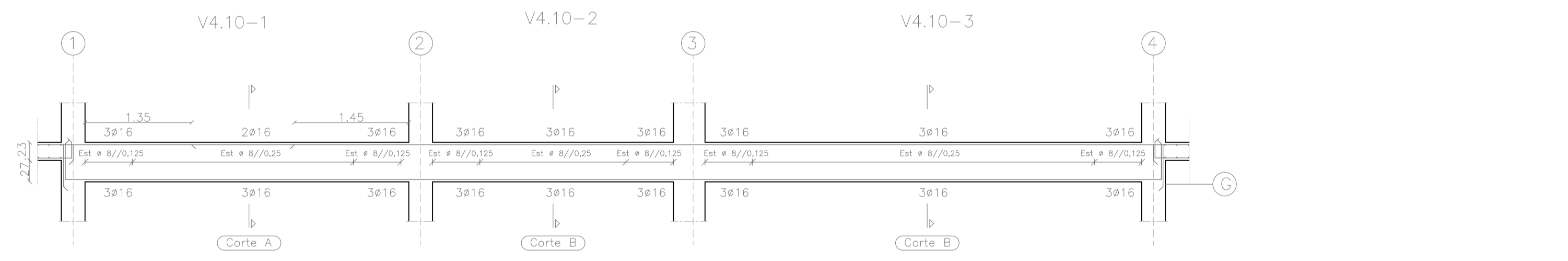
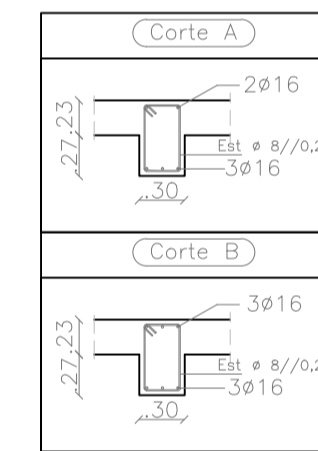
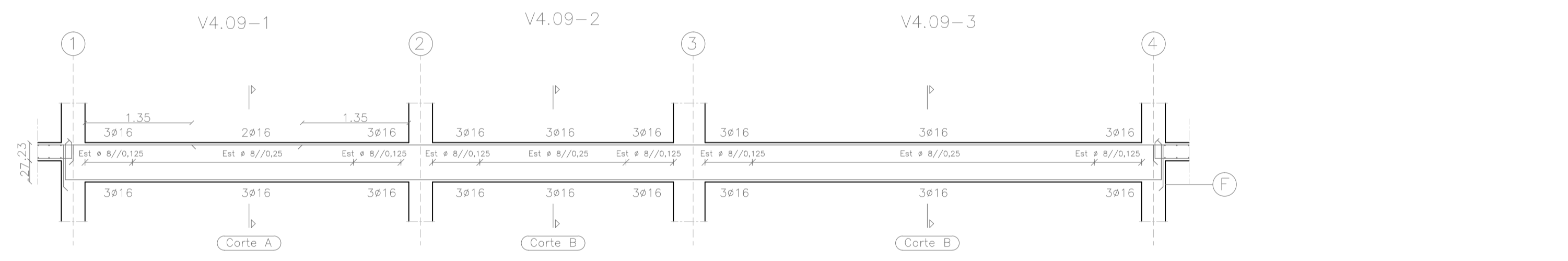
ALUNO: MIGUEL MELO, NRº 42430

Data: OUT/03

1/50



*NOTA: Promenorização dos estribos indicada no corte



*NOTA: Promenorização dos estribos indicada no corte

BETÃO							
Elemento	Norma	Classe Resistencia	Classe de Exposição	Máximo teor de Cloretos	Máximo dimensão do agregado	Classe de Consistência	Recobrimento
Lajes	EN NP 206-1	C25/30	XC1(PT)	Cl 0,20	D _{max} 25	S4	c=20 mm
Pilares, Paredes	EN NP 206-1	C25/30	XC1(PT)	Cl 0,20	D _{max} 25	S4	c=30 mm
Vigas							
Sapatas	EN NP 206-1	C25/30	XC2(PT)	Cl 0,20	D _{max} 25	S4	c=40 mm
Vigas de Fundação							
Muro de Suporte	EN NP 206-1	C16/20	XC1(PT)	Cl 0,20	D _{max} 25	S4	
Massame							

AÇO	
A400	NR SD

Comprimento crítico (reforço de estribos)

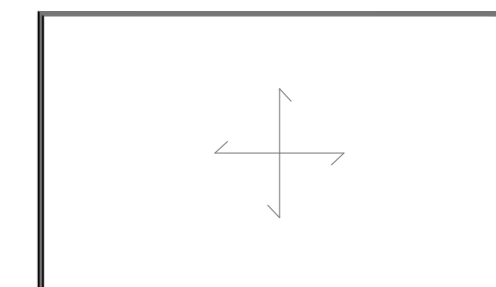
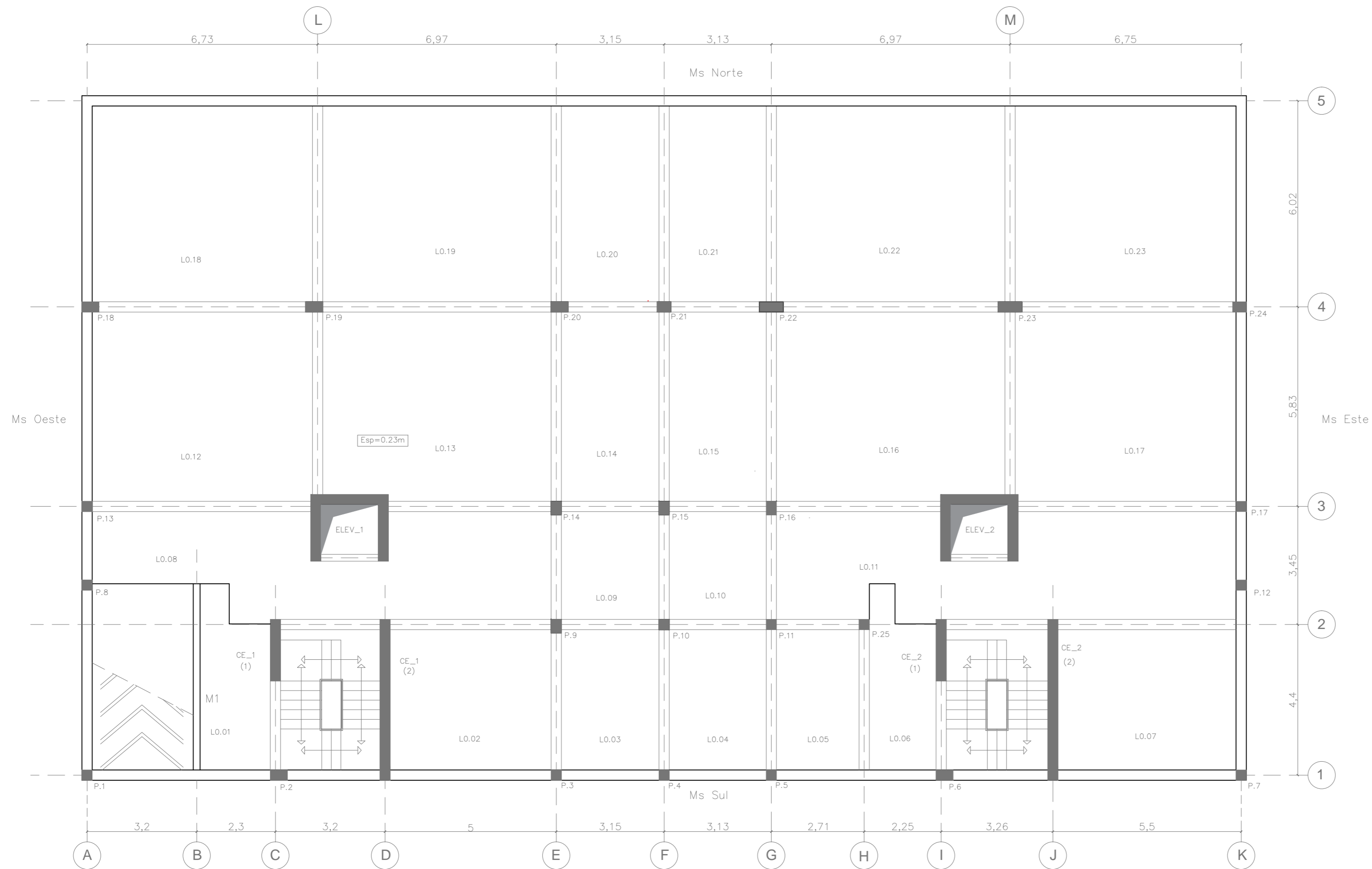
Promenor de amarração dos estribos

Promenor de aberturas de aço

LEGENDA:
VA, B-C

Variação	l _{cr} [m]	l _{cr} [m]
ø8	0,30	0,60
ø10	0,35	0,70
ø12	0,40	0,85
ø16	0,55	1,10
ø20	0,65	1,40

<p>INSTITUTO DE ENGENHARIA DE LISBOA</p> <p>DEPARTAMENTO DE ENGENHARIA CIVIL ESPECIALIZAÇÃO EM ESTRUTURAS</p>	TÍTULO	PROJETO DE ESTRUTURAS DE UM EDIFÍCIO HABITACIONAL NO ALGARVE SEGUNDO OS EUROCÓDIGOS ESTRUTURAIS	DES. Nº 23/37
	LOCAL	LOTE 1 - RUA JOSÉ S. FERRADEIRA, MONTENEGRO - FARO	23
	DESIGNAÇÃO	PROJETO DE ESTABILIDADE	ESCALA:
	PEÇA DESENHADA	VIGAS PISO 4 (II)	1/50
ALMO	MIGUEL MELO, NRº 42430	Data:	OCT./03




MALHA GERAL DO PISO:
Asx,inf- #10//15
Asy,inf- #10//15

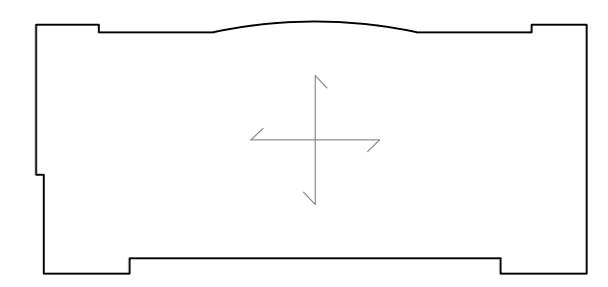
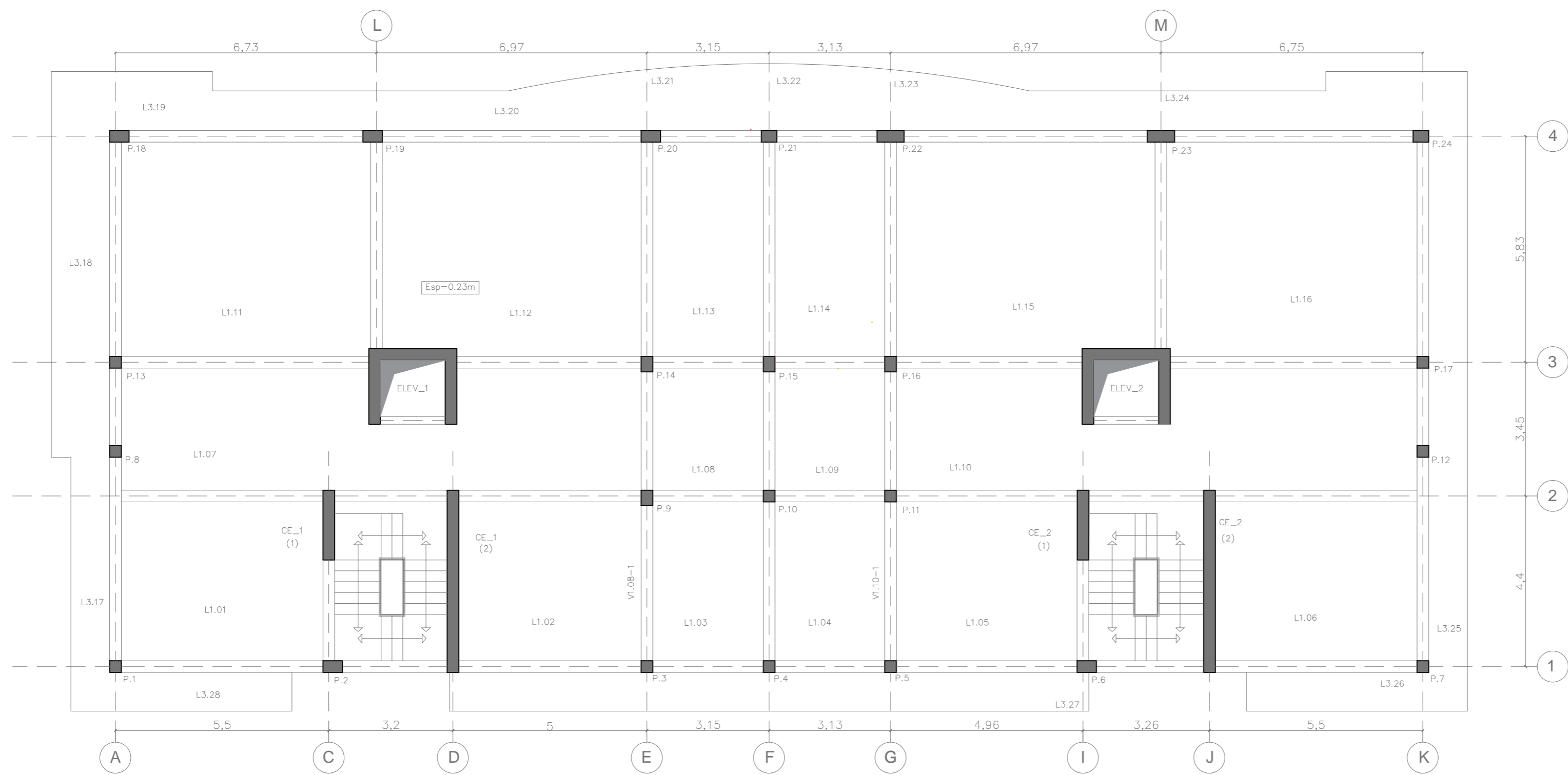
PISO 0

BETÃO							
Elemento	Norma	Classe Resistencia	Classe de Exposição	Máximo teor de Cloretos	Máximo dimensão do agregado	Classe de Consistência	Recobrimento
Lojes	EN NP 206-1	C25/30	XC1(PT)	CI 0,20	D _{max} 25	S4	c=20 mm
Pilares, Paredes	EN NP 206-1	C25/30	XC1(PT)	CI 0,20	D _{max} 25	S4	c=30 mm
Vigas							
Sopotas							
Vigas de Fundação	EN NP 206-1	C25/30	XC2(PT)	CI 0,20	D _{max} 25	S4	c=40 mm
Muro de Suporte							
Massarne	EN NP 206-1	C16/20	XC1(PT)	CI 0,20	D _{max} 25	S4	

AÇO	
A400 NR SD	

Varão	l_w [m]	l_b [m]
ø8	0,30	0,60
ø10	0,35	0,70
ø12	0,40	0,85
ø16	0,55	1,10
ø20	0,65	1,40

 <small>INSTITUTO NACIONAL DE ENGENHARIA CIVIL ESPECIALIZAÇÃO EM ESTRUTURAS</small>	TÍTULO	PROJETO DE ESTRUTURAS DE UM EDIFÍCIO HABITACIONAL NO ALGARVE SEGUNDO OS EUROCÓDIGOS ESTRUTURAIS	DES. Nº 24/37
	LOCAL	LOTE 1 - RUA JOSÉ S. FERREIRA, MONTENEGRO - FARO	24
	DESIGNAÇÃO	PROJECTO DE ESTABILIDADE	ESCALA:
	PEÇA DESENHADA	ARM. INF. LAJE PISO 0	
ALFABO	MIGUEL MELO, NRº 42430	Data:	OUT./23
			1/100



MALHA GERAL DO PISO:
 Asx,inf=Ø10//15
 Asy,inf=Ø10//15

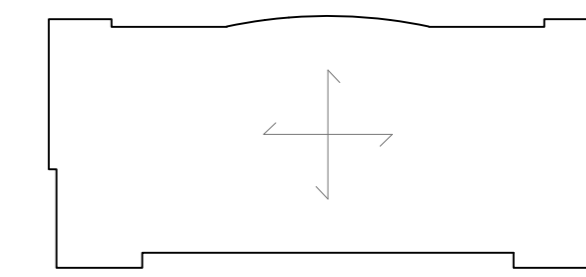
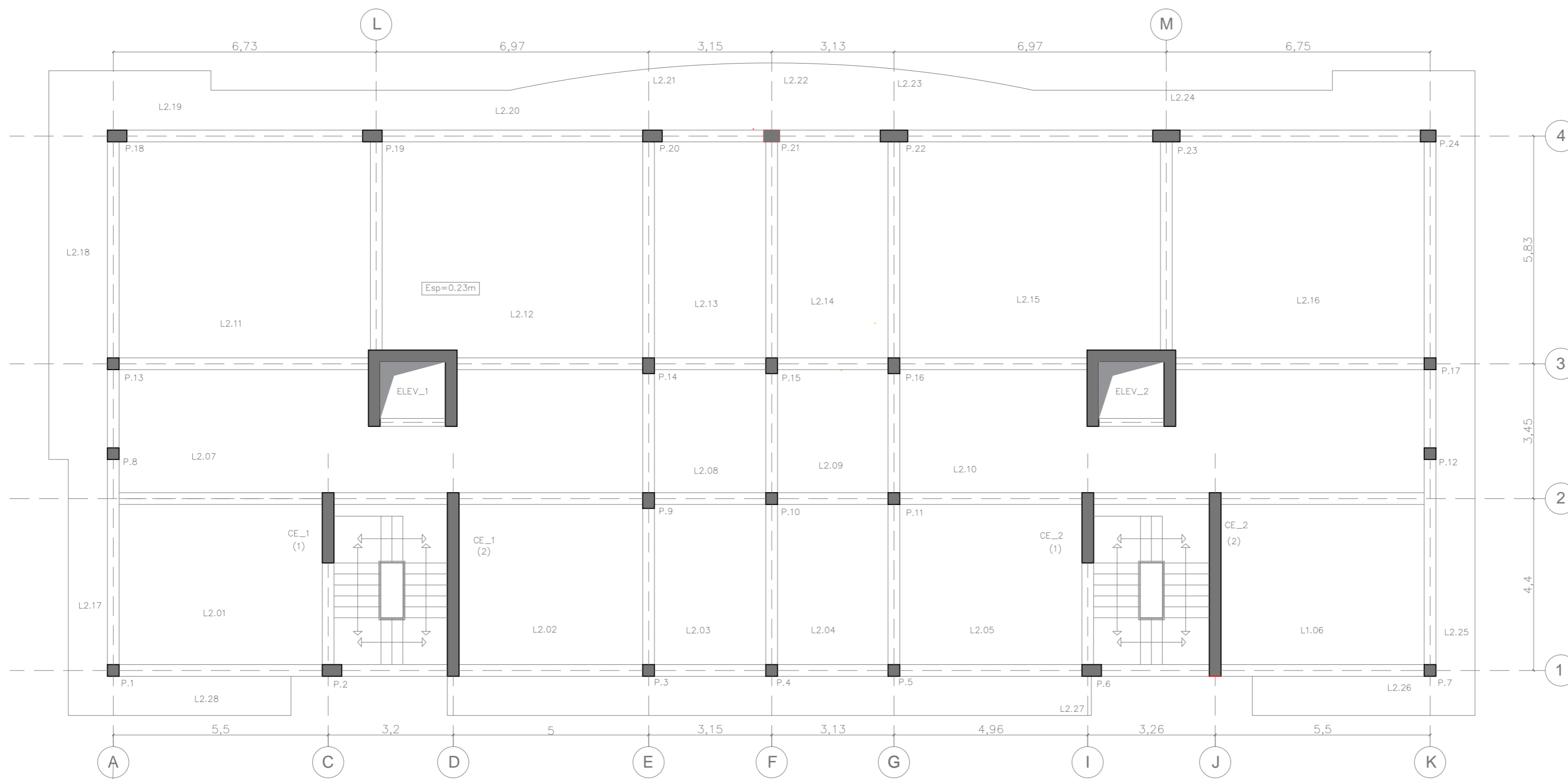
PISO 1

BETÃO							
Elemento	Norma	Classe Resistencia	Classe de Exposição	Máximo teor de Cloretos	Máximo dimensão do agregado	Classe de Consistência	Recobrimento
Lajes	EN NP 206-1	C25/30	XC1(PT)	Cl 0,20	D _{max} 25	S4	c=20 mm
Pilares, Paredes	EN NP 206-1	C25/30	XC1(PT)	Cl 0,20	D _{max} 25	S4	c=30 mm
Vigas							
Sapatos	EN NP 206-1	C25/30	XC2(PT)	Cl 0,20	D _{max} 25	S4	c=40 mm
Vigas de Fundação							
Muro de Suporte	EN NP 206-1	C16/20	XC1(PT)	Cl 0,20	D _{max} 25	S4	
Massame							

Varão	φ [m]	h [m]
Ø8	0,30	0,60
Ø10	0,35	0,70
Ø12	0,40	0,85
Ø16	0,55	1,10
Ø20	0,65	1,40

AÇO	A400 NR SD
-----	------------

<p>DEPARTAMENTO DE ENGENHARIA CIVIL ESPECIALIZAÇÃO EM ESTRUTURAS</p>	TÍTULO	PROJETO DE ESTRUTURAS DE UM EDIFÍCIO HABITACIONAL NO ALGARVE SEGUNDO OS EUROCÓDIGOS ESTRUTURAIS	DES. Nº 25/37
	LOCAL	LOTE 1 - RUA JOSÉ S. FERRADEIRA, MONTENEGRO - FARO	25
	DESIGNAÇÃO	PROJECTO DE ESTABILIDADE	ESCALA:
PEÇA DESENHADA	ARM. INF. LAJE PISO 1	ALUNO	MIGUEL MELO, Nº 42430
		Data:	OUT./23
			1/100



MALHA GERAL DO PISO:
 Asx,inf-ø10//15
 Asy,inf-ø10//15

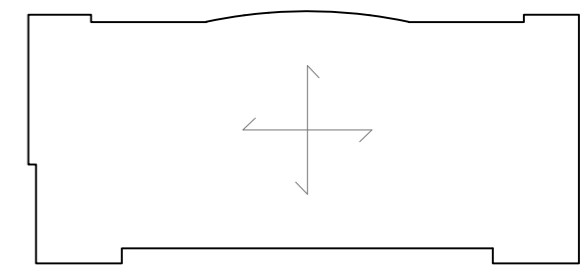
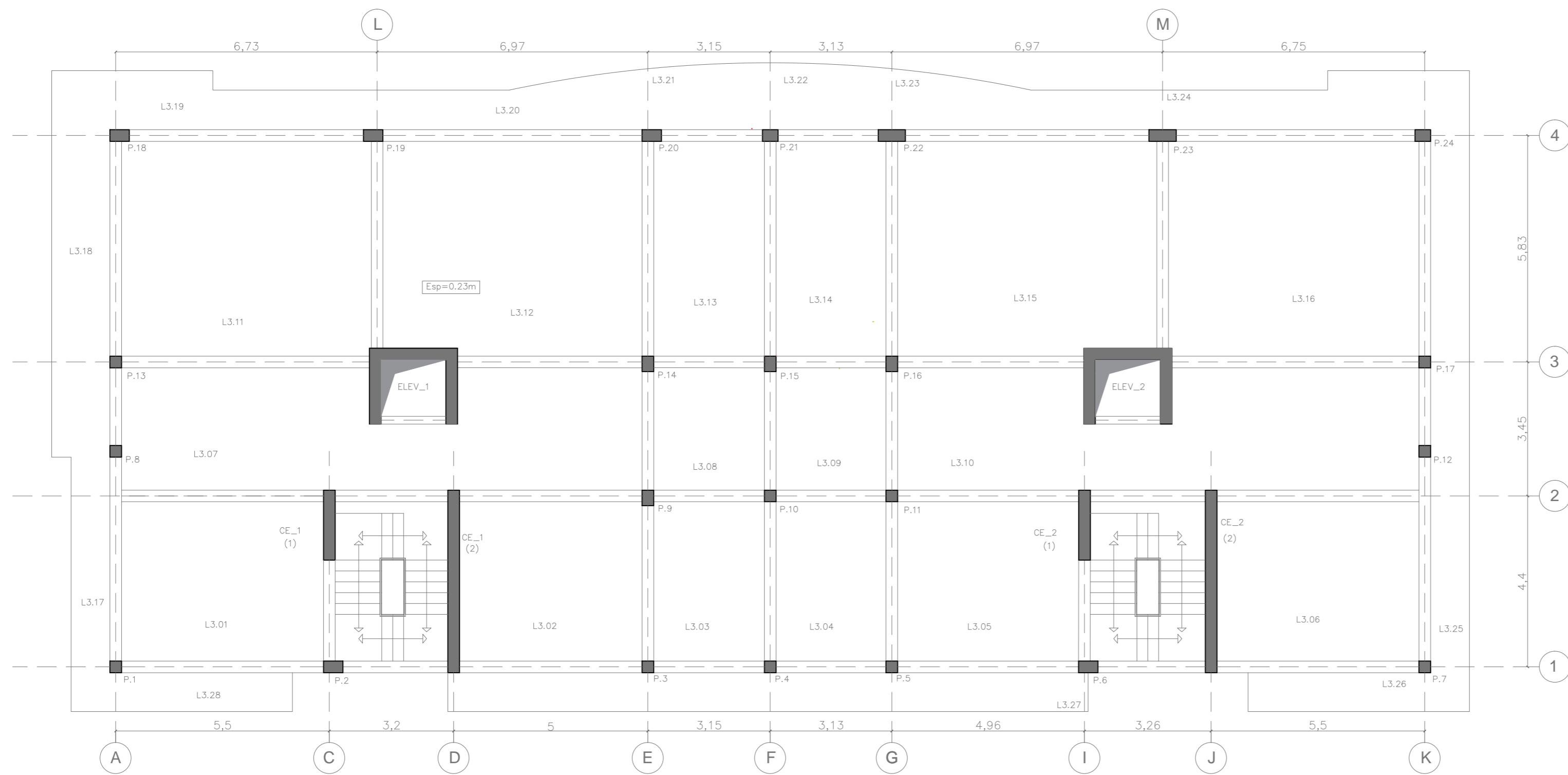
PISO 2

BETÃO							
Elemento	Norma	Classe Resistencia	Classe de Exposição	Máximo teor de Cloretos	Máximo dimensão do agregado	Classe de Consistência	Recobrimento
Lajes	EN NP 206-1	C25/30	XC1(PT)	CI 0,20	D _{max} 25	S4	c=20 mm
Pilares, Paredes	EN NP 206-1	C25/30	XC1(PT)	CI 0,20	D _{max} 25	S4	c=30 mm
Vigas							
Sapatos							
Vigas de Fundação	EN NP 206-1	C25/30	XC2(PT)	CI 0,20	D _{max} 25	S4	c=40 mm
Muro de Suporte							
Massame	EN NP 206-1	C16/20	XC1(PT)	CI 0,20	D _{max} 25	S4	

Varão	h _c [m]	h _b [m]
ø8	0,30	0,60
ø10	0,35	0,70
ø12	0,40	0,85
ø16	0,55	1,10
ø20	0,65	1,40

AÇO	A400 NR SD
-----	------------

<p>INSTITUTO SUPERIOR DE ENGENHARIA DE LISBOA</p> <p>DEPARTAMENTO DE ENGENHARIA CIVIL ESPECIALIZAÇÃO EM ESTRUTURAS</p>	TÍTULO: PROJETO DE ESTRUTURAS DE UM EDIFÍCIO HABITACIONAL NO ALGARVE SEGUNDO OS EUROCÓDIGOS ESTRUTURAIS	DES. Nº 26/37
	LOCAL: LOTE 1 - RUA JOSÉ S. FERREIRA, MONTENEGRO - FARO	26
	DESIGNAÇÃO: PROJECTO DE ESTABILIDADE PEÇA DESENHADA: ARM. INF. LAJE PISO 2	ESCALA:
	ALUNO: MIGUEL MELO, NRº 42430	Data:



MALHA GERAL DO PISO:
Asx,inf-ø10//15
Asy,inf-ø10//15

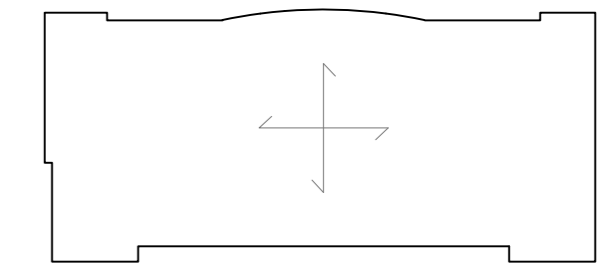
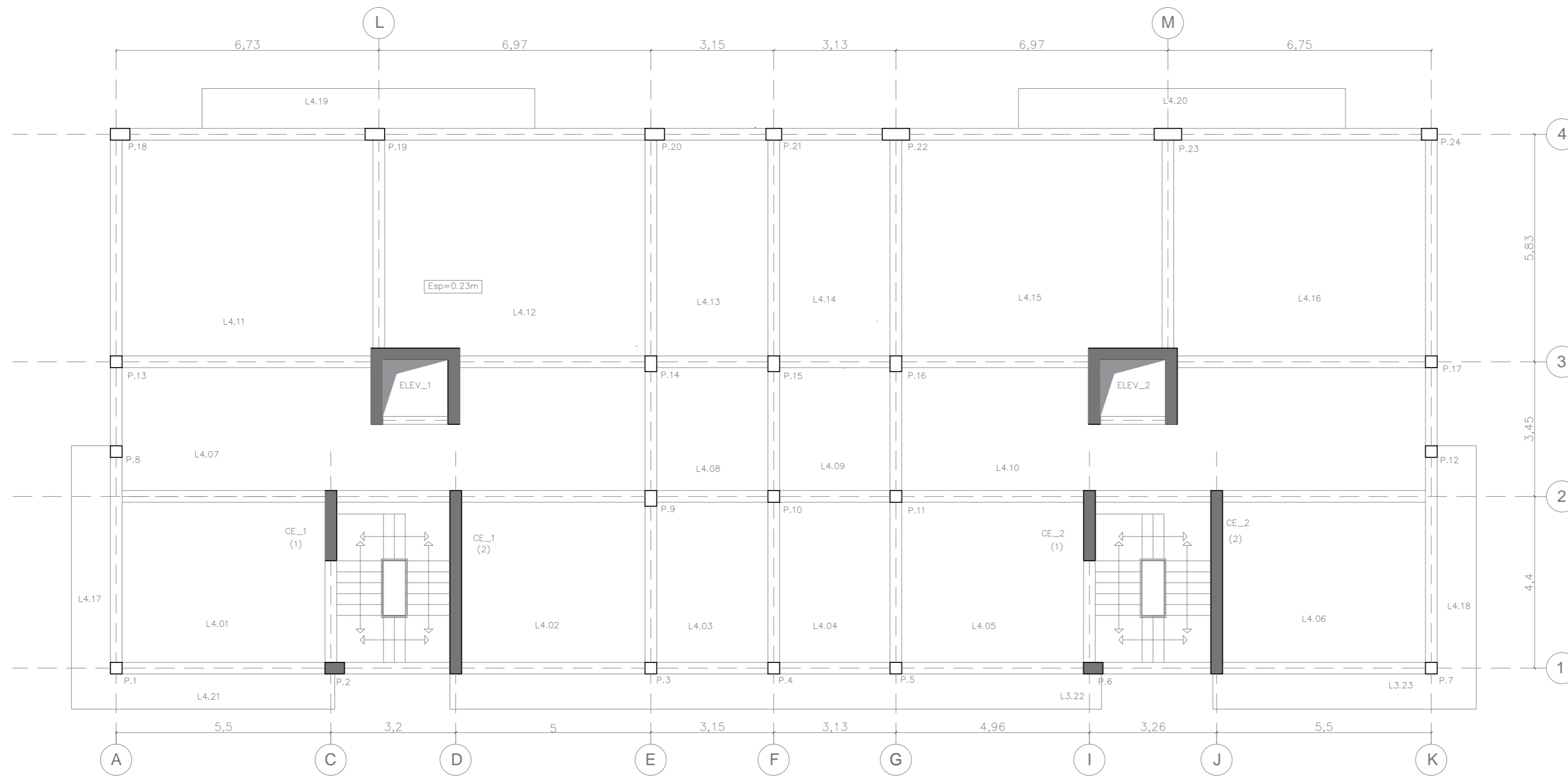
PISO 3

Elemento	Norma	Classe Resistencia	Classe de Exposição	Máximo teor de Cloretos	Máximo dimensão do agregado	Classe de Consistência	Recobrimento
Lajes	EN NP 206-1	C25/30	XC1(PT)	CI 0,20	D _{max} 25	S4	c=20 mm
Pilares, Paredes	EN NP 206-1	C25/30	XC1(PT)	CI 0,20	D _{max} 25	S4	c=30 mm
Vigas							
Sapatas							
Vigas de Fundação	EN NP 206-1	C25/30	XC2(PT)	CI 0,20	D _{max} 25	S4	c=40 mm
Muro de Suporte							
Massame	EN NP 206-1	C16/20	XC1(PT)	CI 0,20	D _{max} 25	S4	

Varão	l _w [m]	l ₀ [m]
ø8	0,30	0,60
ø10	0,35	0,70
ø12	0,40	0,85
ø16	0,55	1,10
ø20	0,65	1,40

AÇO A400 NR SD

<p>DEPARTAMENTO DE ENGENHARIA CIVIL ESPECIALIZAÇÃO EM ESTRUTURAS</p>	TÍTULO	PROJETO DE ESTRUTURAS DE UM EDIFÍCIO HABITACIONAL NO ALGARVE SEGUNDO OS EUROCÓDIGOS ESTRUTURAIS	DES. Nº 27/37
	LOCAL	LOTE 1 - RUA JOSÉ S. FERRADEIRA, MONTENEGRO - FARO	27
	DESIGNAÇÃO	PROJECTO DE ESTABILIDADE	
	PEÇA DESENHADA	ARM. INF. LAJE PISO 3	
ALUNO	MIGUEL MELO, NRº 42430	Data:	OUT/J 23
			1/100



MALHA GERAL DO PISO:
 Asx,inf=Ø10//15
 Asy,inf=Ø10//15

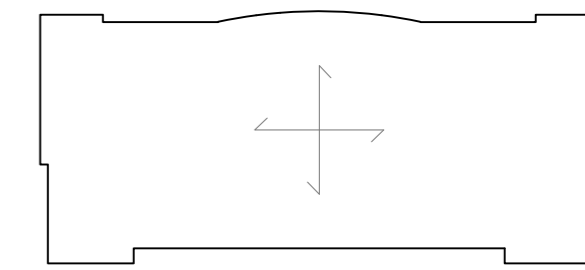
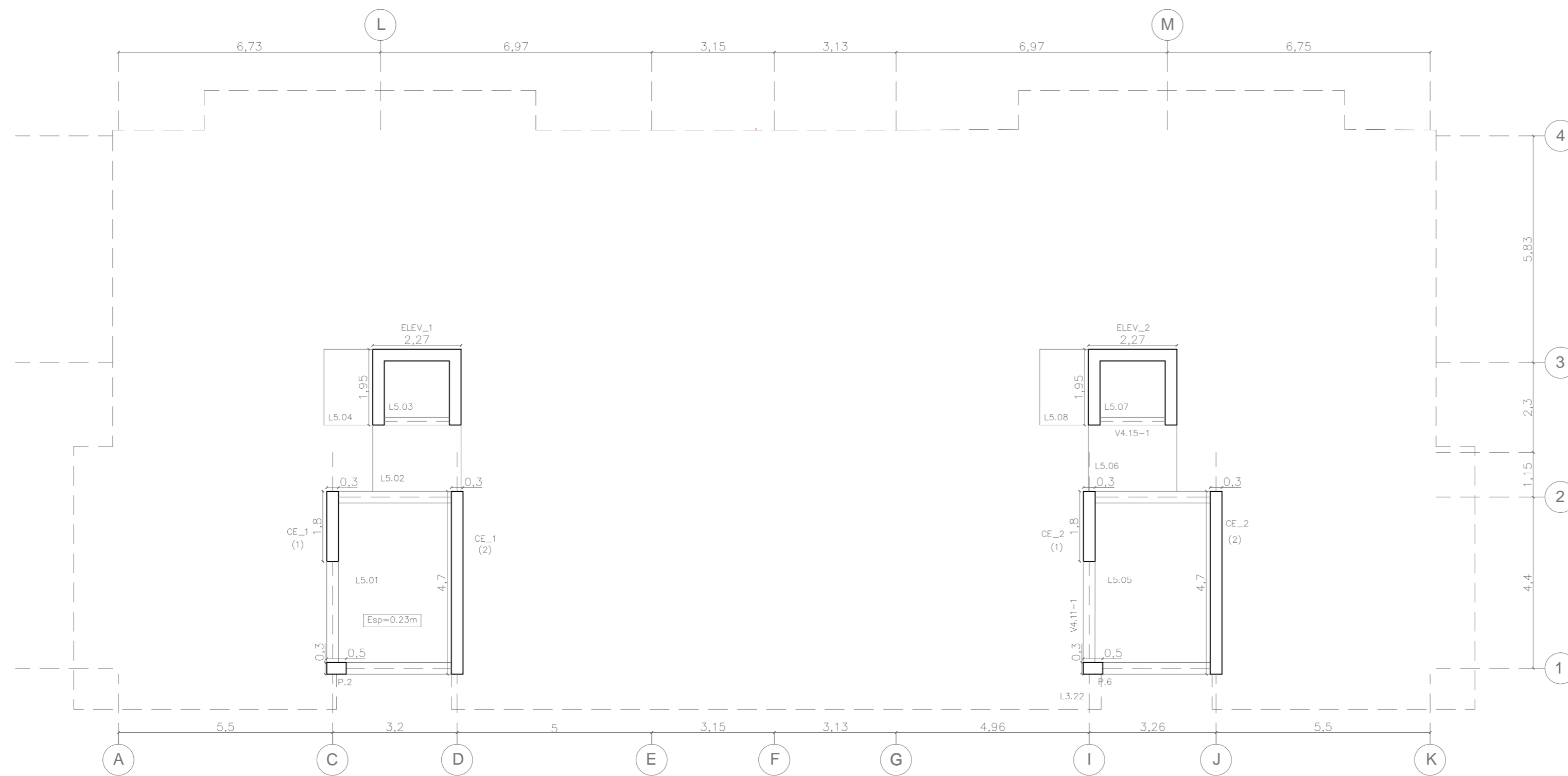
COBERTURA

BETÃO							
Elemento	Norma	Classe Resistência	Classe de Exposição	Máximo teor de Cloretos	Máximo dimensão do agregado	Classe de Consistência	Recobrimento
Lajes	EN NP 206-1	C25/30	XC1(PT)	Cl 0,20	D _{max} 25	S4	c=20 mm
Pilares, Paredes	EN NP 206-1	C25/30	XC1(PT)	Cl 0,20	D _{max} 25	S4	c=30 mm
Vigas							
Sopotas							
Vigas de Fundação	EN NP 206-1	C25/30	XC2(PT)	Cl 0,20	D _{max} 25	S4	c=40 mm
Muro de Suporte							
Massame	EN NP 206-1	C16/20	XC1(PT)	Cl 0,20	D _{max} 25	S4	

AÇO	A400 NR SD
-----	------------

Varão	d _s [m]	l _s [m]
Ø8	0,30	0,60
Ø10	0,35	0,70
Ø12	0,40	0,85
Ø16	0,55	1,10
Ø20	0,65	1,40

<p>INSTITUTO SUPERIOR DE ENGENHARIA DE LISBOA</p> <p>DEPARTAMENTO DE ENGENHARIA CIVIL ESPECIALIZAÇÃO EM ESTRUTURAS</p>	TÍTULO	PROJETO DE ESTRUTURAS DE UM EDIFÍCIO HABITACIONAL NO ALGARVE SEGUNDO OS EUROCÓDIGOS ESTRUTURAIS	DES. Nº 28/37
	LOCAL	LOTE 1 - RUA JOSÉ S. FERRADEIRA, MONTENEGRO - FARO	28
	DESIGNAÇÃO	PROJECTO DE ESTABILIDADE	
	PEÇA DESENHADA	ARM. INF. LAJE COBERTURA	
ALUNO	MIGUEL MELO, NRº 42430	Data:	OUT / 23
			1/100




MALHA GERAL DO PISO:
Asx,inf-Ø10//15
Asy,inf-Ø10//15

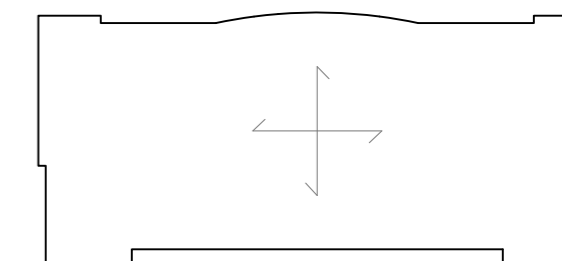
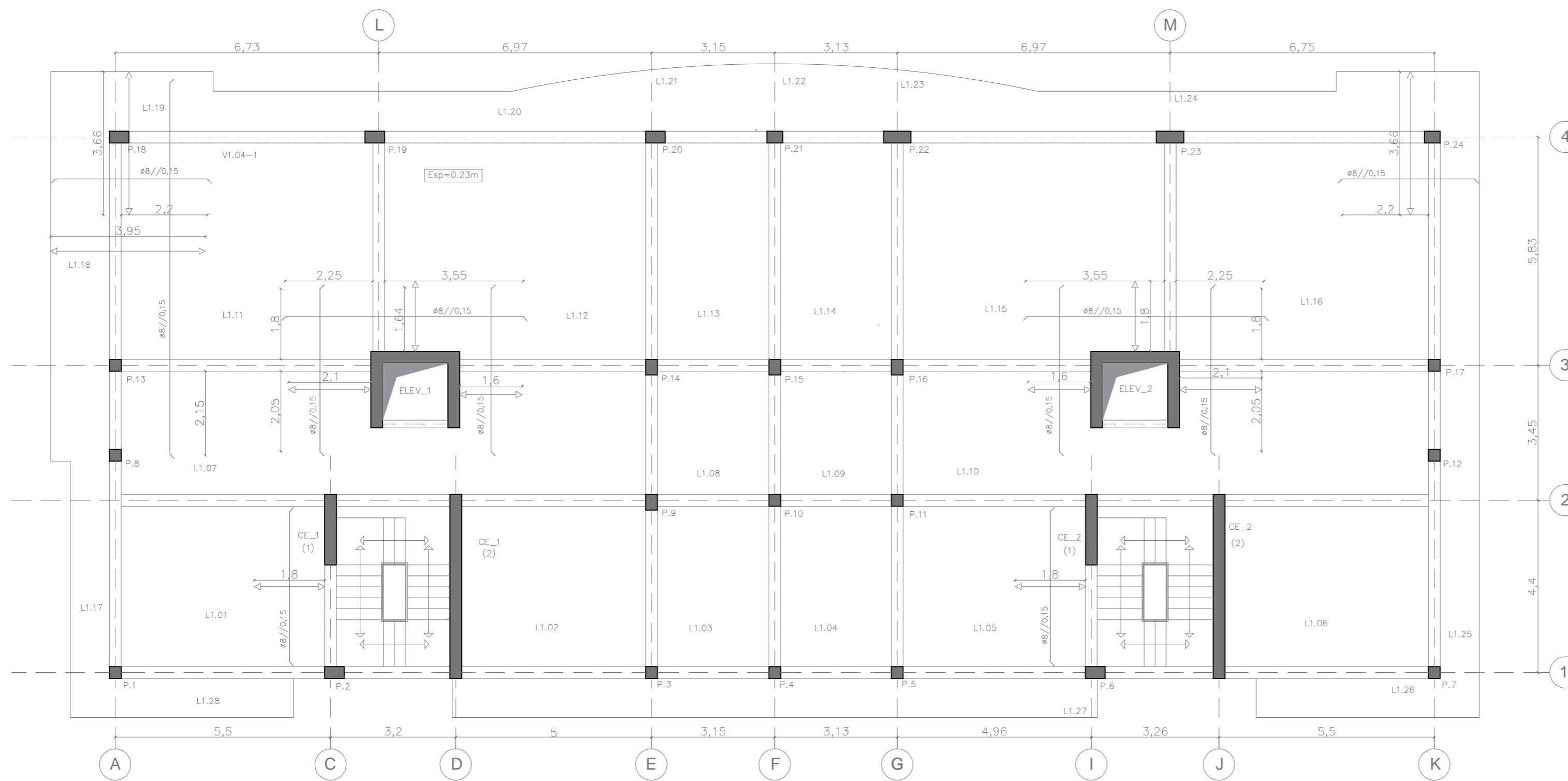
COBERTURA ÁREAS TÉCNICAS

BETÃO							
Elemento	Norma	Classe Resistencia	Classe de Exposição	Máximo teor de Cloretos	Máximo dimensão do agregado	Classe de Consistência	Recobrimento
Lajes	EN NP 206-1	C25/30	XC1(PT)	Cl 0,20	D _{max} 25	S4	c=20 mm
Pilares, Paredes	EN NP 206-1	C25/30	XC1(PT)	Cl 0,20	D _{max} 25	S4	c=30 mm
Vigas							
Sapatas	EN NP 206-1	C25/30	XC2(PT)	Cl 0,20	D _{max} 25	S4	c=40 mm
Vigas de Fundação							
Muro de Suporte							
Massame	EN NP 206-1	C16/20	XC1(PT)	Cl 0,20	D _{max} 25	S4	

Varão	l _v [m]	l _g [m]
Ø8	0,30	0,60
Ø10	0,35	0,70
Ø12	0,40	0,85
Ø16	0,55	1,10
Ø20	0,65	1,40

AÇO	A400 NR SD
-----	------------

 <small>INSTITUTO PORTUGUÊS DE ENGENHARIA CIVIL</small> <small>DEPARTAMENTO DE ENGENHARIA CIVIL ESPECIALIZAÇÃO EM ESTRUTURAS</small>	TÍTULO	PROJETO DE ESTRUTURAS DE UM EDIFÍCIO HABITACIONAL NO ALGARVE SEGUNDO OS EUROCÓDIGOS ESTRUTURAIS	DES. Nº 29/37
	LOCAL	LOTE 1 - RUA JOSÉ S. FERRADEIRA, MONTENEGRO - FARO	29
	DESIGNAÇÃO	PROJECTO DE ESTABILIDADE	
	PEÇA DESENHADA	ARM. INF. LAJE DE COBERTURA DAS ÁREAS TÉCNICAS	
ALINO	MIGUEL MELO, NRº 42430	Data: OUT./23	ESCALA : 1/100



MALHA GERAL DO PISO:
 Asx,sup = Ø10//15
 Asy,sup = Ø10//15

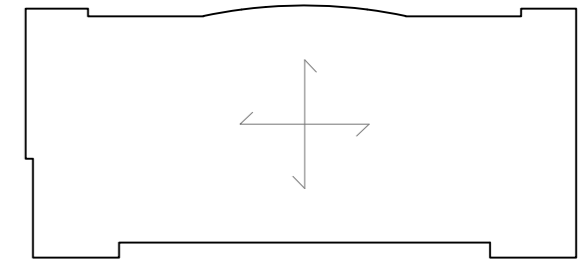
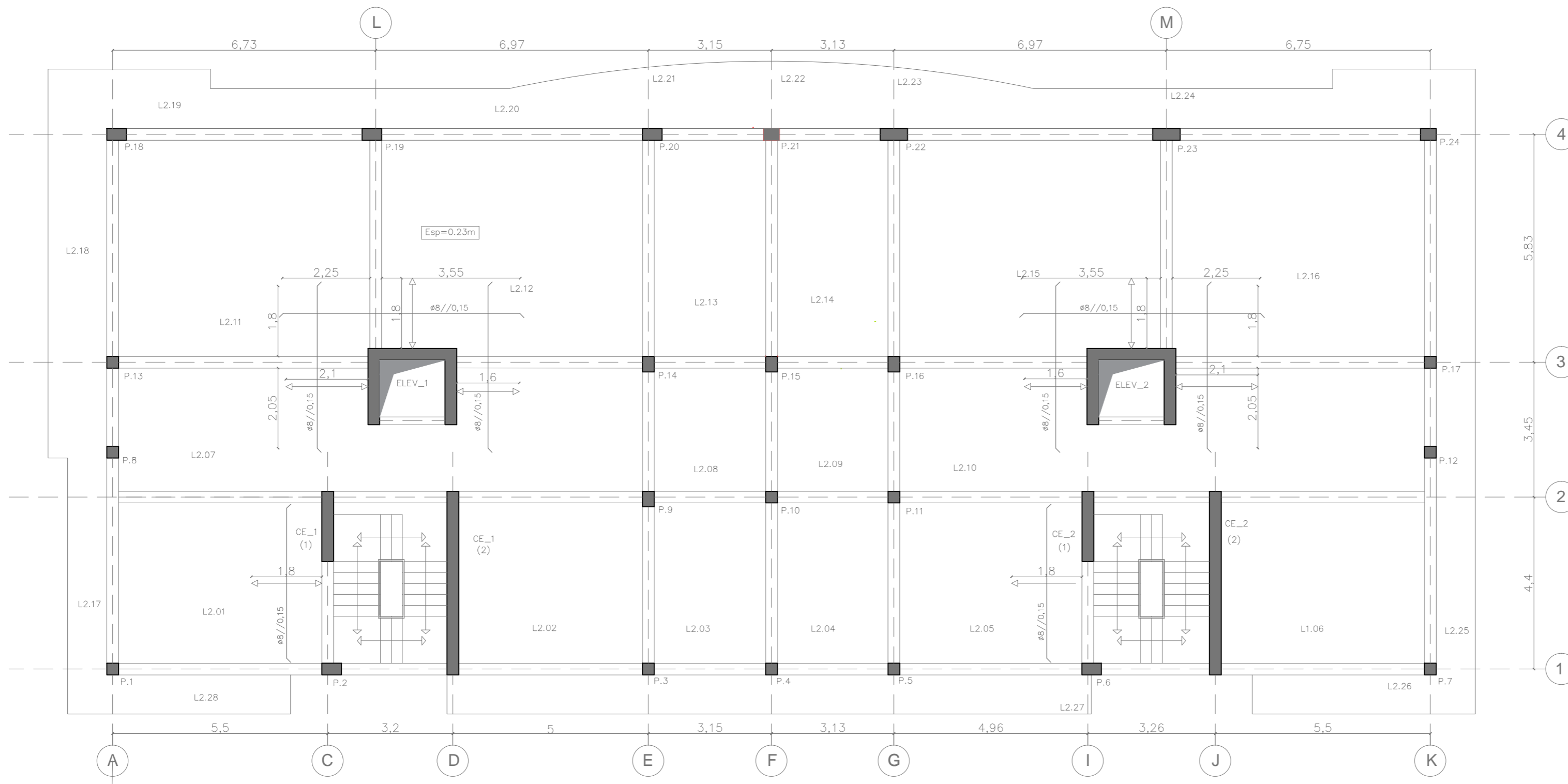
PISO 1

Elemento	Norma	Classe Resistencia	Classe de Exposição	Máximo teor de Cloretos	Máximo dimensão do agregado	Classe de Consistência	Recobrimento
Lojes	EN NP 206-1	C25/30	XC1(PT)	Cl 0,20	D _{max} 25	S4	c=20 mm
Pilares, Paredes	EN NP 206-1	C25/30	XC1(PT)	Cl 0,20	D _{max} 25	S4	c=30 mm
Vigas							
Sapatas							
Vigas de Fundação	EN NP 206-1	C25/30	XC2(PT)	Cl 0,20	D _{max} 25	S4	c=40 mm
Muro de Suporte							
Massame	EN NP 206-1	C16/20	XC1(PT)	Cl 0,20	D _{max} 25	S4	

Varão	l _a [m]	l _v [m]
Ø8	0,30	0,60
Ø10	0,35	0,70
Ø12	0,40	0,85
Ø16	0,55	1,10
Ø20	0,65	1,40

AÇO A400 NR SD

<p>DEPARTAMENTO DE ENGENHARIA CIVIL ESPECIALIZAÇÃO EM ESTRUTURAS</p>	TÍTULO	PROJETO DE ESTRUTURAS DE UM EDIFÍCIO HABITACIONAL NO ALGARVE	DES. Nº 31/37
	LOCAL	SEGUNDO OS EUROCÓDIGOS ESTRUTURAIIS	
	DESIGNAÇÃO	LOTE 1 - RUA JOSÉ S. FERRADEIRA, MONTENEGRO - FARO	31
	PEÇA DESENHADA	PROJECTO DE ESTABILIDADE	
	ALUNO	ARM. SUP. LAJE PISO 1	ESCALA :
		MIGUEL MELO, NRº 42430	1/100
		Data: OUT./23	



MALHA GERAL DO PISO:
Asx,sup-#10//15
Asy,sup-#10//15

PISO 2

BETÃO							
Elemento	Norma	Classe Resistência	Classe de Exposição	Máximo teor de Cloretos	Máximo dimensão do agregado	Classe de Consistência	Recobrimento
Lajes	EN NP 206-1	C25/30	XC1(PT)	Cl 0,20	D _{max} 25	S4	c=20 mm
Pilares, Paredes	EN NP 206-1	C25/30	XC1(PT)	Cl 0,20	D _{max} 25	S4	c=30 mm
Vigas	EN NP 206-1	C25/30	XC1(PT)	Cl 0,20	D _{max} 25	S4	c=30 mm
Sapatas	EN NP 206-1	C25/30	XC2(PT)	Cl 0,20	D _{max} 25	S4	c=40 mm
Vigas de Fundação	EN NP 206-1	C25/30	XC2(PT)	Cl 0,20	D _{max} 25	S4	c=40 mm
Muro de Suporte	EN NP 206-1	C25/30	XC2(PT)	Cl 0,20	D _{max} 25	S4	c=40 mm
Massame	EN NP 206-1	C16/20	XC1(PT)	Cl 0,20	D _{max} 25	S4	

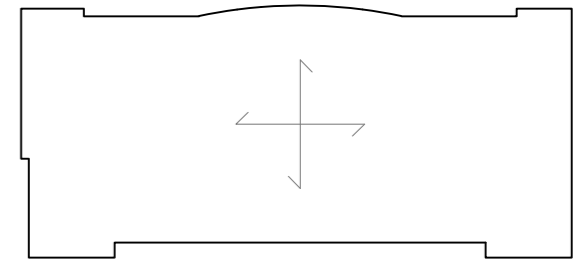
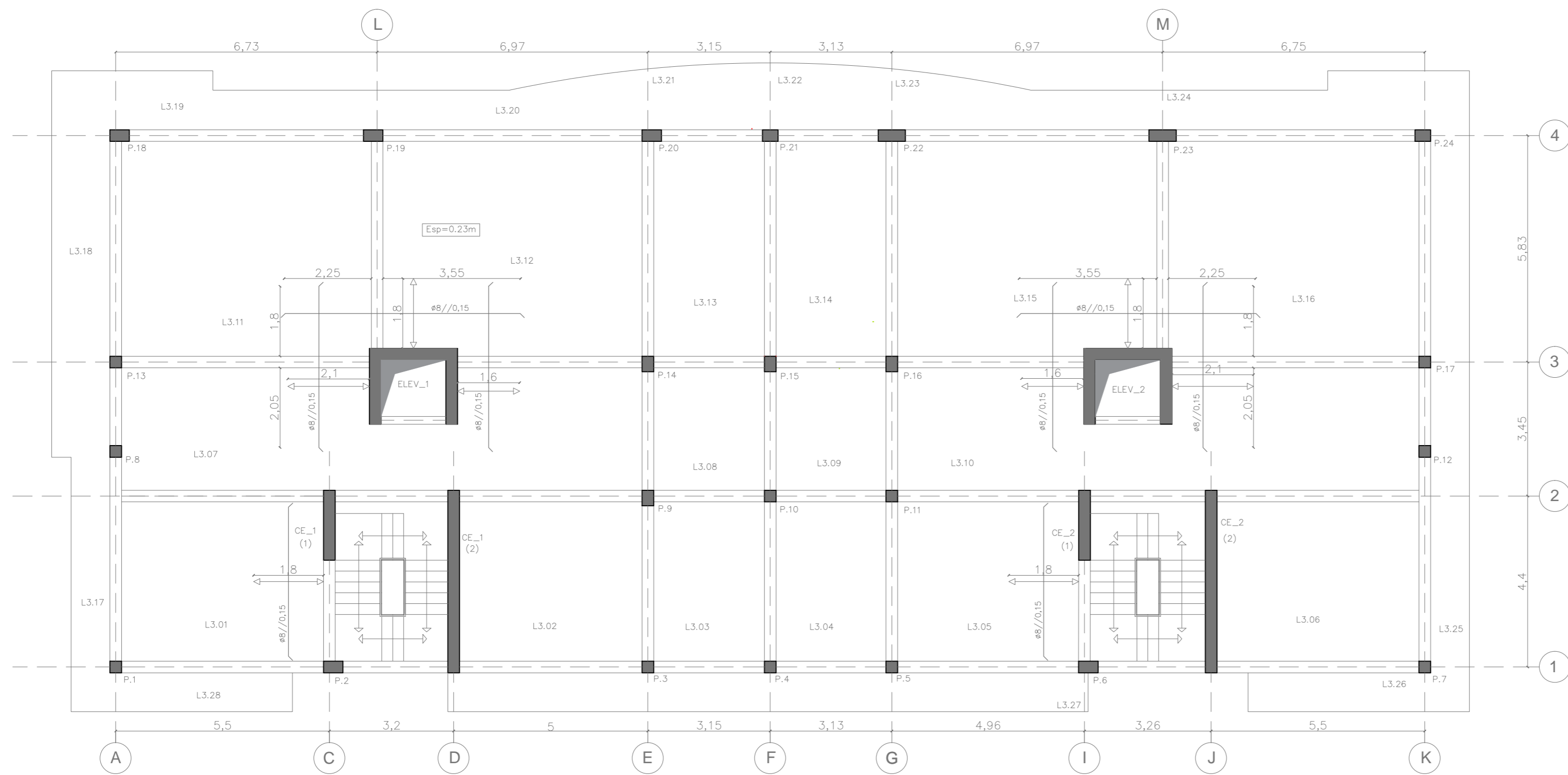
Varão	φ _s [mm]	b _s [mm]
φ8	0,30	0,60
φ10	0,35	0,70
φ12	0,40	0,85
φ16	0,55	1,10
φ20	0,65	1,40

AÇO	A400 NR SD
-----	------------



TÍTULO	PROJETO DE ESTRUTURAS DE UM EDIFÍCIO HABITACIONAL NO ALGARVE SEGUNDO OS EUROCÓDIGOS ESTRUTURAIIS
LOCAL	LOTE 1 - RUA JOSÉ S. FERRADEIRA, MONTENEGRO - FARO
DESIGNAÇÃO	PROJECTO DE ESTABILIDADE
PEÇA DESENHADA	ARM. SUP. LAJE PISO 2
ALUNO	MIGUEL MELO, NRº 42430
Data:	OUT/23

DES. Nº 32/37
32
ESCALA :
1/100



MALHA GERAL DO PISO:
Asx,sup-ø10//15
Asy,sup-ø10//15

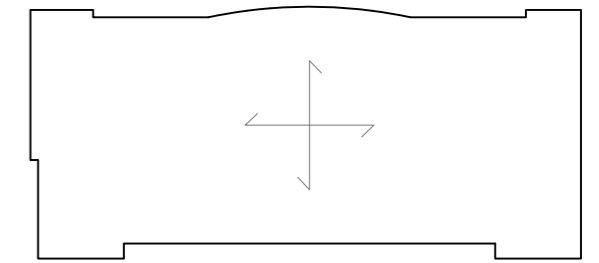
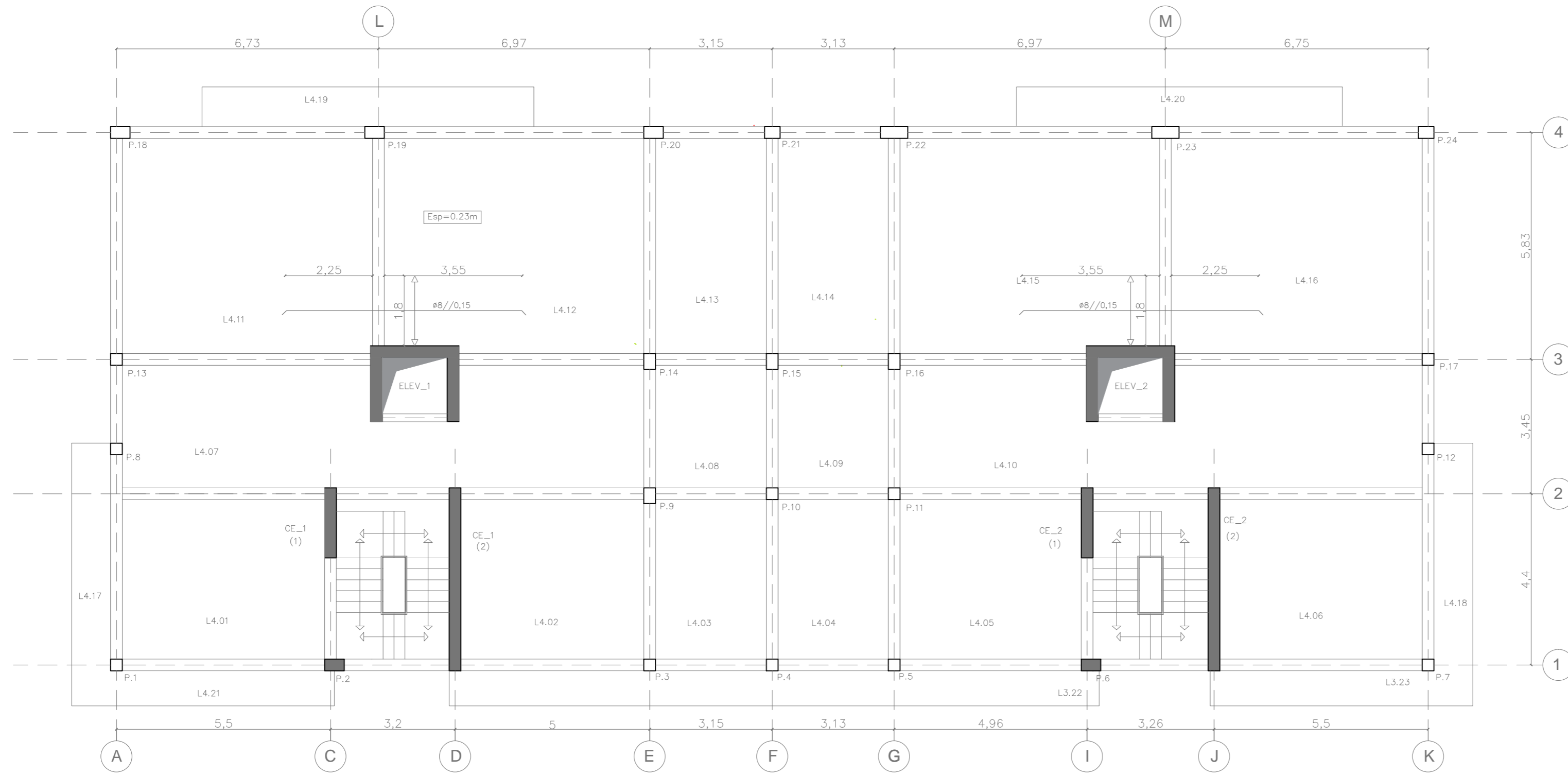
PISO 3

BETÃO							
Elemento	Norma	Classe Resistência	Classe de Exposição	Máximo teor de Cloratos	Máximo dimensão do agregado	Classe de Consistência	Recobrimento
Lojes	EN NP 206-1	C25/30	XC1(PT)	Cl 0,20	D _{max} 25	S4	c=20 mm
Pilares, Paredes	EN NP 206-1	C25/30	XC1(PT)	Cl 0,20	D _{max} 25	S4	c=30 mm
Vigas							
Sapatas							
Vigas de Fundação	EN NP 206-1	C25/30	XC2(PT)	Cl 0,20	D _{max} 25	S4	c=40 mm
Muro de Suporte							
Massame	EN NP 206-1	C16/20	XC1(PT)	Cl 0,20	D _{max} 25	S4	

Varão	φa [m]	lb [m]
ø8	0,30	0,60
ø10	0,35	0,70
ø12	0,40	0,85
ø16	0,55	1,10
ø20	0,65	1,40

AÇO A400 NR SD

<p>INSTITUTO SUPERIOR DE ENGENHARIA DE LISBOA</p> <p>DEPARTAMENTO DE ENGENHARIA CIVIL ESPECIALIZAÇÃO EM ESTRUTURAS</p>	TÍTULO	PROJETO DE ESTRUTURAS DE UM EDIFÍCIO HABITACIONAL NO ALGARVE SEGUNDO OS EUROCÓDIGOS ESTRUTURAIIS	DES. Nº 33/37
	LOCAL	LOTE 1 - RUA JOSÉ S. FERRADEIRA, MONTENEGRO - FARO	33
	DESIGNAÇÃO	PROJECTO DE ESTABILIDADE	
	PEÇA DESENHADA	ARM. SUP. LAJE PISO 3	
ALUNO	MIGUEL MELO, NRº 42430	Data:	OUT / 23
			1/100




MALHA GERAL DO PISO:
 Asx,sup=ø10//15
 Asy,sup=ø10//15

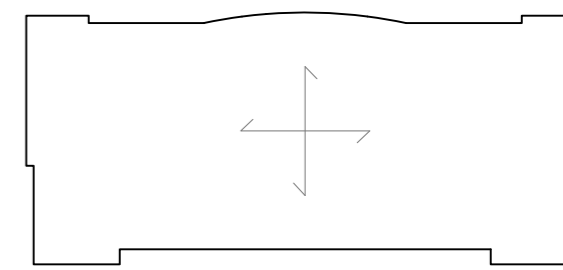
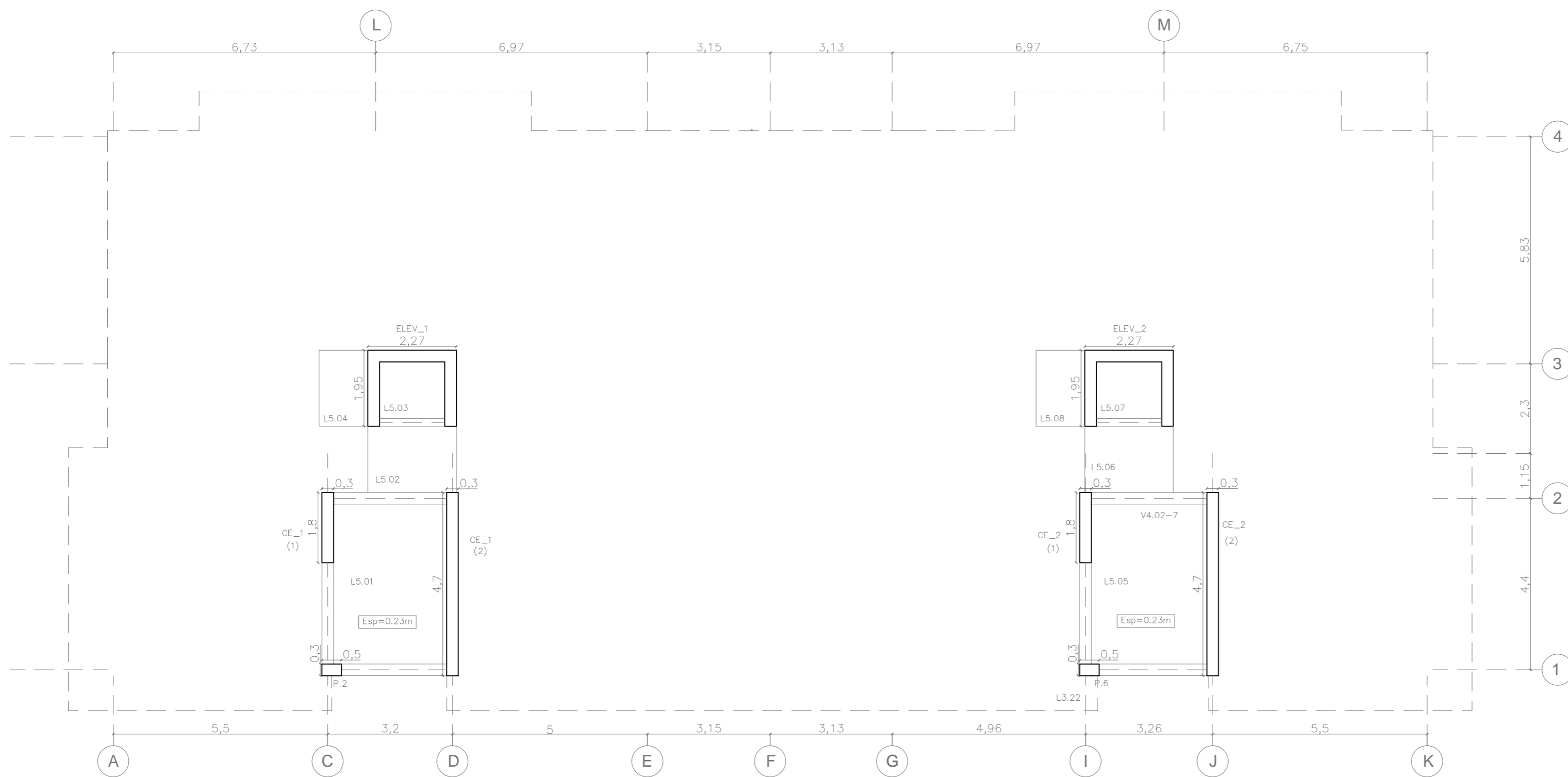
COBERTURA

BETÃO							
Elemento	Norma	Classe Resistencia	Classe de Exposição	Máximo teor de Cloretos	Máximo dimensão do agregado	Classe de Consistência	Recobrimento
Lajes	EN NP 206-1	C25/30	XC1(PT)	CI 0,20	D _{max} 25	S4	c=20 mm
Pilares, Paredes	EN NP 206-1	C25/30	XC1(PT)	CI 0,20	D _{max} 25	S4	c=30 mm
Vigas							
Sapatas	EN NP 206-1	C25/30	XC2(PT)	CI 0,20	D _{max} 25	S4	c=40 mm
Vigas de Fundação							
Muro de Suporte	EN NP 206-1	C16/20	XC1(PT)	CI 0,20	D _{max} 25	S4	
Massame							

AÇO	A400 NR SD
-----	------------

Varão	l _v [m]	b _v [m]
ø8	0,30	0,60
ø10	0,35	0,70
ø12	0,40	0,85
ø16	0,55	1,10
ø20	0,65	1,40

 <small>INSTITUTO DE ENGENHARIA DE ESTRUTURAS E MATERIAIS</small>	TÍTULO	PROJETO DE ESTRUTURAS DE UM EDIFÍCIO HABITACIONAL NO ALGARVE SEGUNDO OS EUROCÓDIGOS ESTRUTURAIIS	DES. Nº 34/37
	LOCAL	LOTE 1 - RUA JOSÉ S. FERRADEIRA, MONTENEGRO - FARO	34
	DESIGNAÇÃO	PROJECTO DE ESTABILIDADE	
	PEÇA DESENHADA	ARM. SUP. LAJE DE COBERTURA	ESCALA:
ALUNO	MIGUEL MELO, NRº 42430	Data:	OUT/23
			1/100



MALHA GERAL DO PISO:
Asx,sup-#10//15
Asy,sup-#10//15

COBERTURA ÁREAS TÉCNICAS

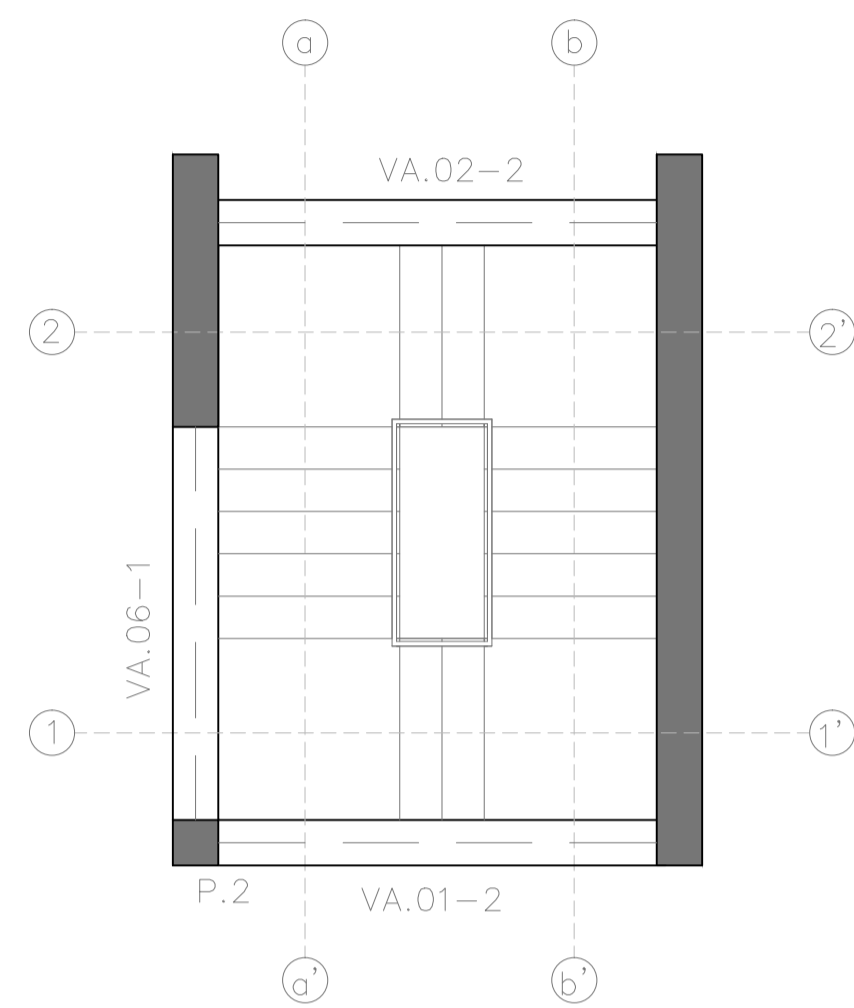
BETÃO							
Elemento	Norma	Classe Resistencia	Classe de Exposição	Máximo teor de Cloretos	Máximo dimensão do agregado	Classe de Consistência	Recobrimento
Lajes	EN NP 206-1	C25/30	XC1(PT)	Cl 0,20	D _{max} 25	S4	c=20 mm
Pilares, Paredes	EN NP 206-1	C25/30	XC1(PT)	Cl 0,20	D _{max} 25	S4	c=30 mm
Vigas							
Sapatas							
Vigas de Fundação	EN NP 206-1	C25/30	XC2(PT)	Cl 0,20	D _{max} 25	S4	c=40 mm
Muro de Suporte							
Massame	EN NP 206-1	C16/20	XC1(PT)	Cl 0,20	D _{max} 25	S4	

Varão	l _a [m]	b [m]
Ø8	0,30	0,60
Ø10	0,35	0,70
Ø12	0,40	0,85
Ø16	0,55	1,10
Ø20	0,65	1,40

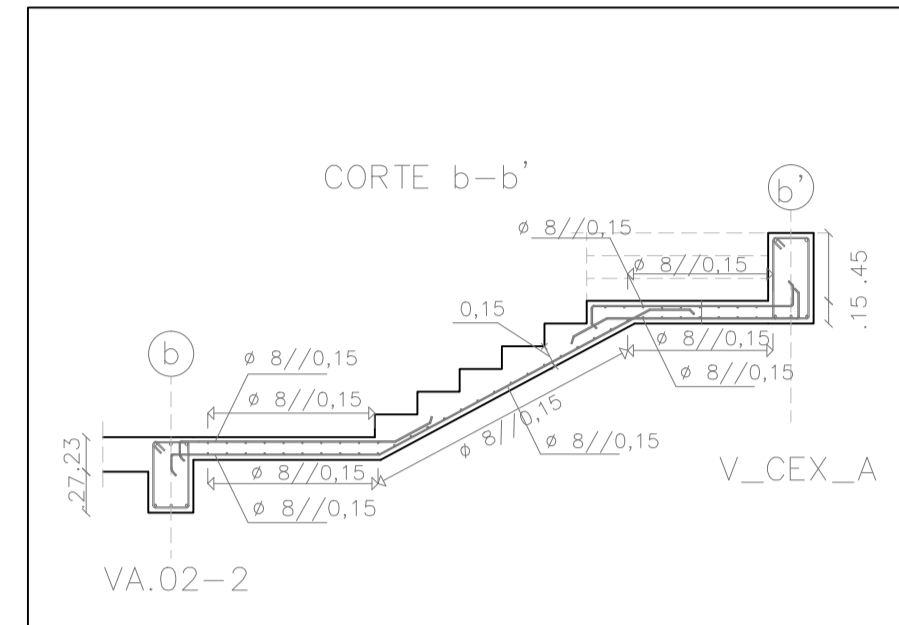
AÇO	A400 NR SD
-----	------------

<p>DEPARTAMENTO DE ENGENHARIA CIVIL ESPECIALIZAÇÃO EM ESTRUTURAS</p>	TÍTULO	PROJETO DE ESTRUTURAS DE UM EDIFÍCIO HABITACIONAL NO ALGARVE SEGUNDO OS EUROCÓDIGOS ESTRUTURAIS	DES. Nº 35/37
	LOCAL	LOTE 1 - RUA JOSÉ S. FERRADEIRA, MONTENEGRO - FARO	35
	DESIGNAÇÃO	PROJECTO DE ESTABILIDADE	
	PEÇA DESENHADA	ARM. SUP. LAJE COBERTURA DAS ÁREAS TÉCNICAS	
ALUNO	MIGUEL MELO, NRº 42430	Data:	OUT / 23
			ESCALA : 1/100

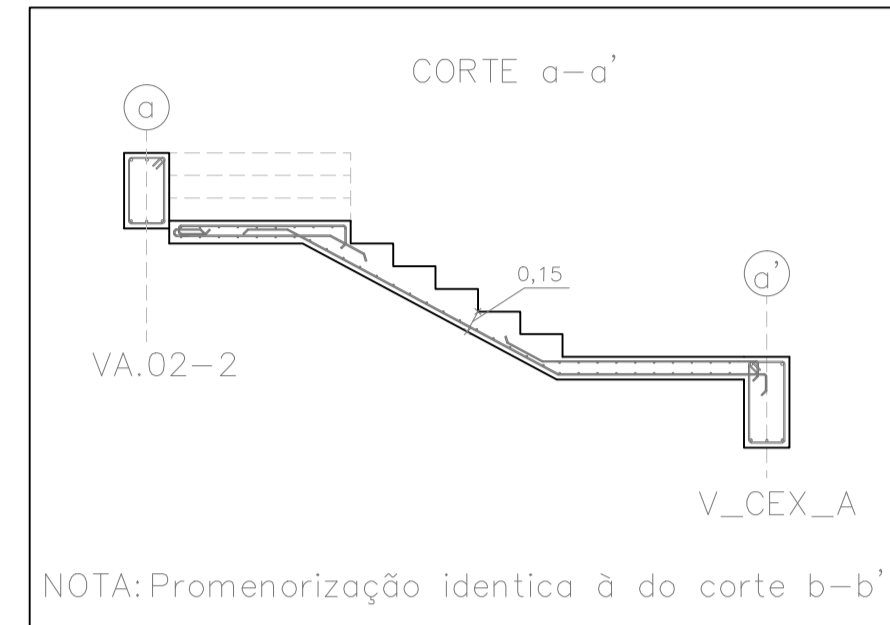
Planta da caixa de escadas



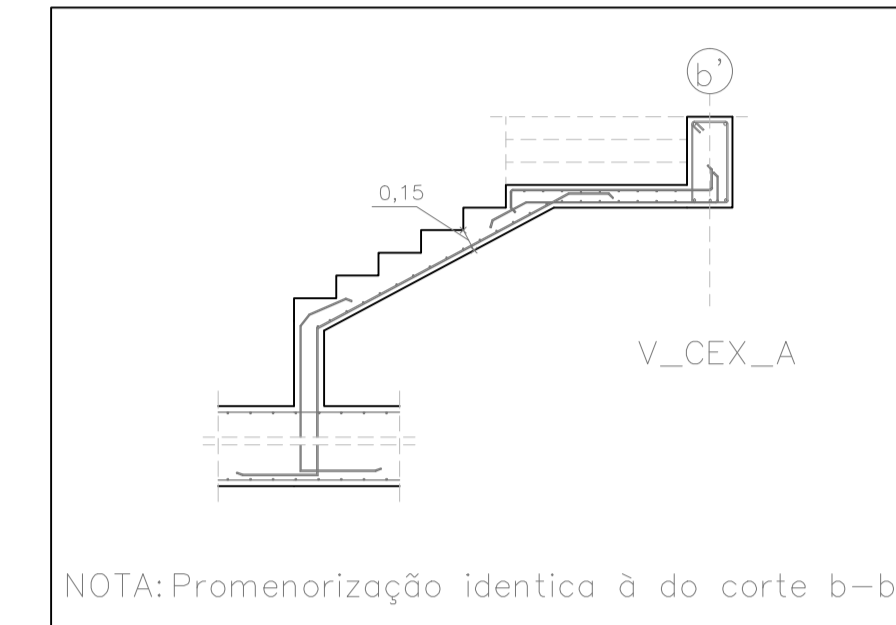
Lanço de escadas
Piso -1 ao Piso Técnico



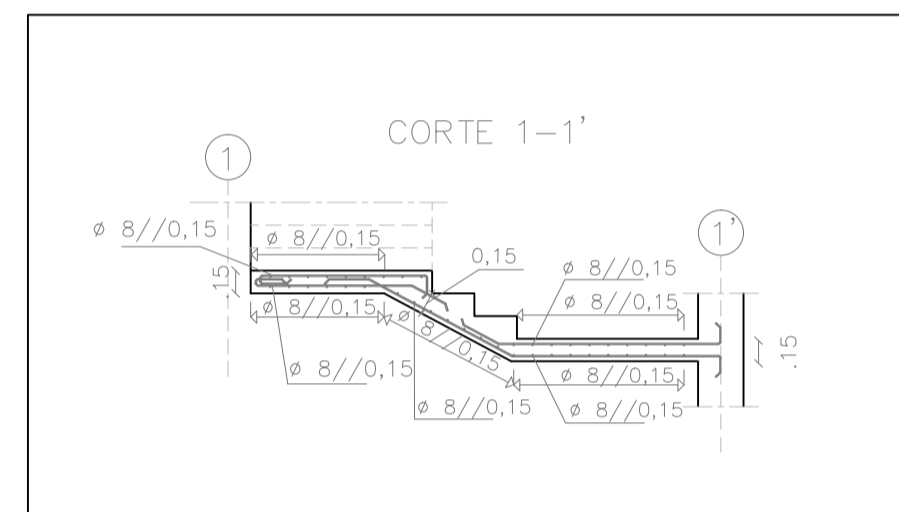
Lanço de escadas
Piso -1 ao Piso Técnico



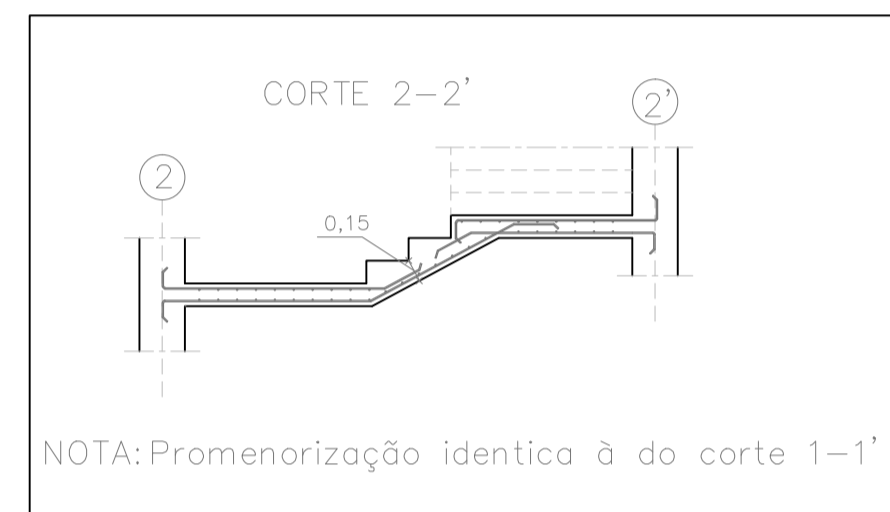
Lanço de escadas ligação com a sapata
Piso -1



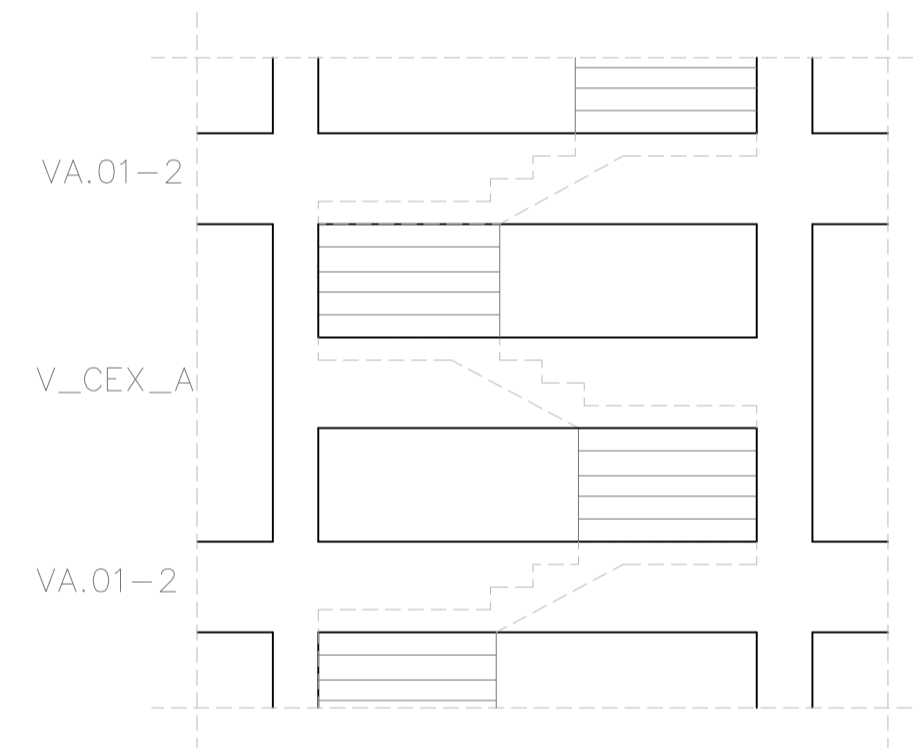
Lanço de escadas
Piso -1 ao Piso Técnico



Lanço de escadas
Piso -1 ao Piso Técnico



Alçado tipo com localização das escadas



V_CE1_A

PISO	VARÕES		VARÕES		VARÕES		VARÕES	
	A	B	C	D	E	F	A	B
PISO 0	4ø20	2ø20	4ø20	4ø20	2ø20	3ø20	2ø20	2ø20
PISO 1	2ø20	2ø20	4ø20	4ø20	2ø20	3ø20	2ø20	2ø20
PISO 2	2ø20	2ø20	4ø20	4ø20	2ø20	3ø20	2ø20	2ø20
PISO 3	3ø20	2ø20	4ø20	4ø20	2ø20	3ø20	4ø16	3ø16
PISO 4	4ø20	2ø20	4ø20	4ø20	2ø20	3ø20	4ø16	3ø16

V_CE2_A

PISO	VARÕES		VARÕES		VARÕES		VARÕES	
	A	B	C	D	E	F	A	B
PISO 0	3ø20	2ø20	4ø20	4ø20	2ø20	3ø20	2ø20	2ø20
PISO 1	2ø20	2ø20	4ø20	4ø20	2ø20	3ø20	2ø20	2ø20
PISO 2	4ø20	2ø20	4ø20	4ø20	2ø20	3ø20	2ø20	2ø20
PISO 3	3ø20	2ø20	4ø20	4ø20	2ø20	3ø20	2ø20	2ø20
PISO 4	2ø20	2ø20	4ø20	4ø20	2ø20	3ø20	2ø20	2ø20

V_CE1_A

PISO	VARÕES		VARÕES		VARÕES		VARÕES	
	a	b	c	a	b	c	a	b
PISO 0	Est # 8/0,125	Est # 8/0,10	Est # 8/0,10	Est # 8/0,10	Est # 8/0,10	Est # 8/0,10	Est # 8/0,125	Est # 8/0,125
PISO 1	Est # 8/0,10	Est # 8/0,10	Est # 8/0,10	Est # 8/0,10	Est # 8/0,10	Est # 8/0,10	Est # 8/0,125	Est # 8/0,125
PISO 2	Est # 8/0,10	Est # 8/0,10	Est # 8/0,10	Est # 8/0,10	Est # 8/0,10	Est # 8/0,10	Est # 8/0,125	Est # 8/0,125
PISO 3	Est # 8/0,10	Est # 8/0,10	Est # 8/0,10	Est # 8/0,10	Est # 8/0,10	Est # 8/0,10	Est # 8/0,125	Est # 8/0,125

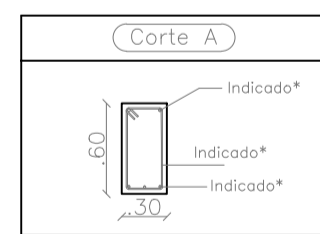
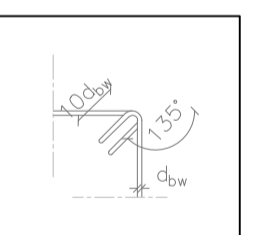
V_CE2_A

PISO	VARÕES		VARÕES		VARÕES		VARÕES	
	a	b	c	a	b	c	a	b
PISO 0	Est # 8/0,10	Est # 8/0,10	Est # 8/0,10	Est # 8/0,10	Est # 8/0,10	Est # 8/0,10	Est # 8/0,125	Est # 8/0,125
PISO 1	Est # 8/0,10	Est # 8/0,10	Est # 8/0,10	Est # 8/0,10	Est # 8/0,10	Est # 8/0,10	Est # 8/0,125	Est # 8/0,125
PISO 2	Est # 8/0,10	Est # 8/0,10	Est # 8/0,10	Est # 8/0,10	Est # 8/0,10	Est # 8/0,10	Est # 8/0,125	Est # 8/0,125
PISO 3	Est # 8/0,10	Est # 8/0,10	Est # 8/0,10	Est # 8/0,10	Est # 8/0,10	Est # 8/0,10	Est # 8/0,125	Est # 8/0,125

BETÃO							
Elemento	Norma	Classe Resistencia	Classe de Exposição	Máximo teor de Cloretos	Máximo dimensão do agregado	Classe de Consistência	Recobrimento
Lajes	EN NP 206-1	C25/30	XC1(PT)	CI 0,20	D _{max} 25	S4	c=20 mm
Pilares, Paredes	EN NP 206-1	C25/30	XC1(PT)	CI 0,20	D _{max} 25	S4	c=30 mm
Vigas							
Sapatas	EN NP 206-1	C25/30	XC1(PT)	CI 0,20	D _{max} 25	S4	c=40 mm
Vigas de Fundação							
Muro de Suporte	EN NP 206-1	C16/20	X0(PT)		D _{max} 25	S4	
Massame							

AÇO	A400 NR SD
-----	------------

Promenorização das cintas

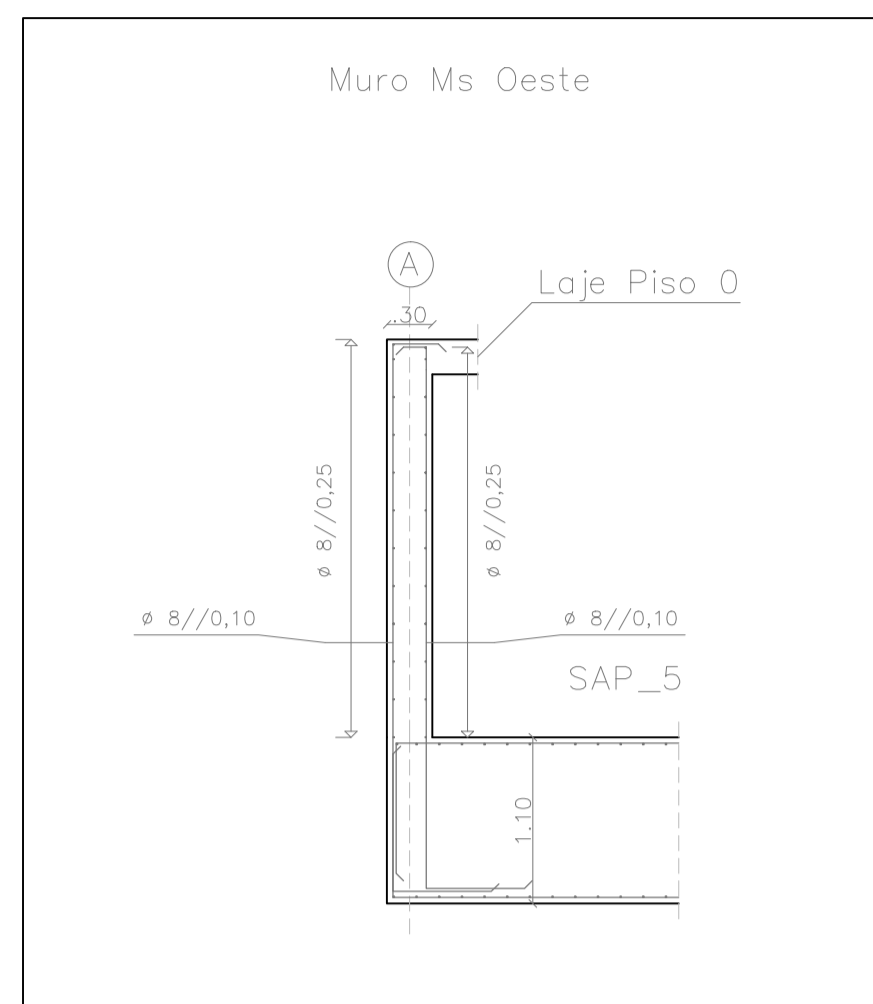


*NOTA: Promenorização das armaduras longitudinais e transversais indicada no quadro.

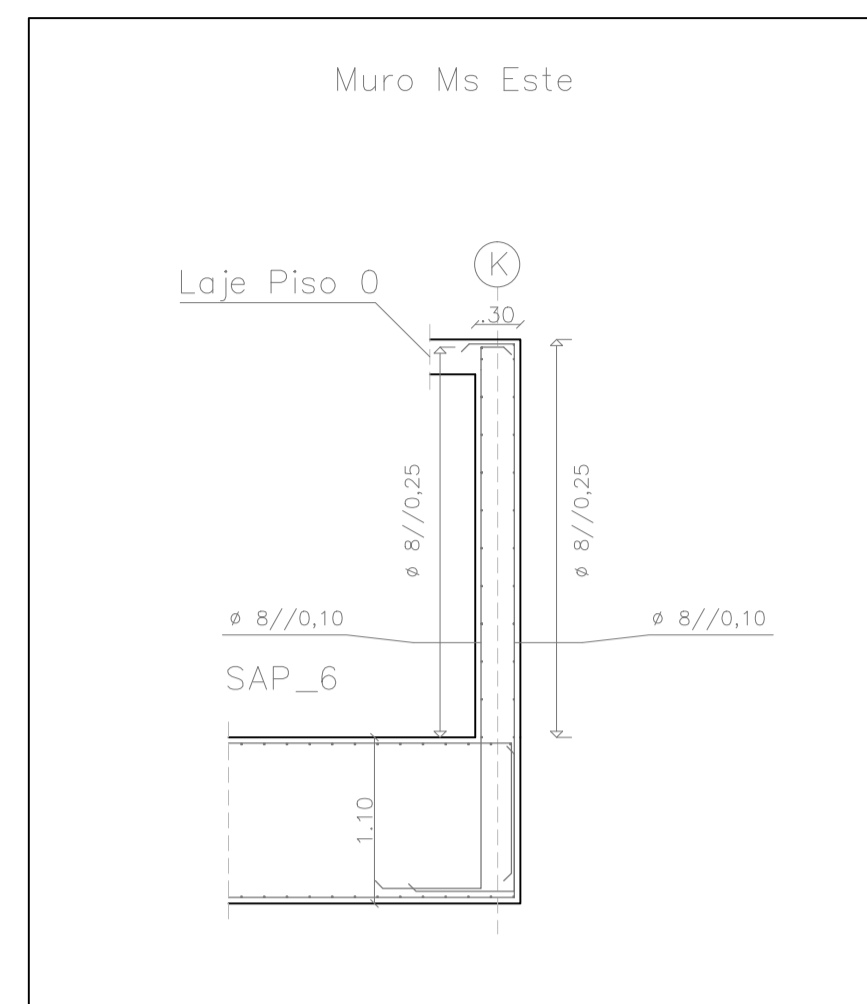
LEGENDA:
V_CEX_A
X - Identificação da caixa de escadas.
A - número de Piso.

<p>INSTITUTO SUPERIOR DE ENGENHARIA DE LISBOA</p> <p>DEPARTAMENTO DE ENGENHARIA CIVIL ESPECIALIZAÇÃO EM ESTRUTURAS</p>	TÍTULO	PROJETO DE ESTRUTURAS DE UM EDIFÍCIO HABITACIONAL NO ALGARVE SEGUNDO OS EUROCÓDIGOS ESTRUTURAIIS	DES. Nº 36/37
	LOCAL	LOTE 1 - RUA JOSÉ S. FERRADEIRA, MONTENEGRO - FARO	36
	DESIGNAÇÃO	PROJECTO DE ESTABILIDADE	ESCALA:
	PEÇA DESENHADA	ESCADAS, VIGAS CE1 e CE2	1/50
ALUM	MIGUEL MELO, NRº 42430	Data:	OUT./03

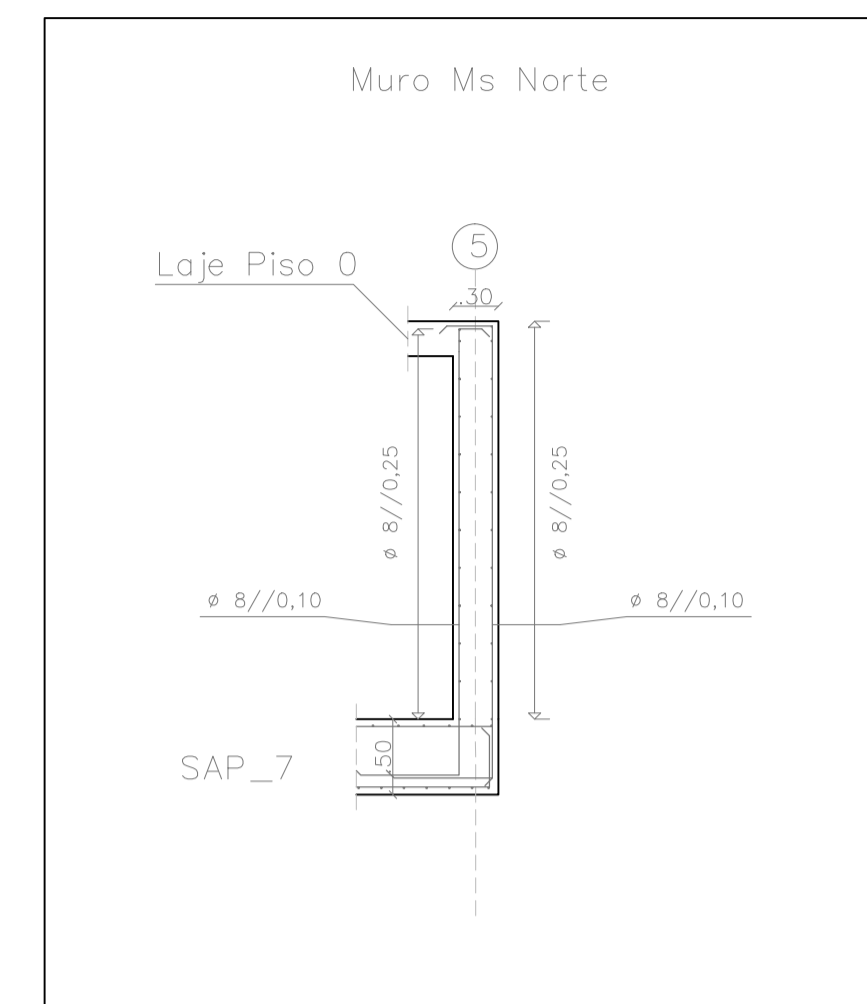
Promenor construtivo do Muro Ms Oeste



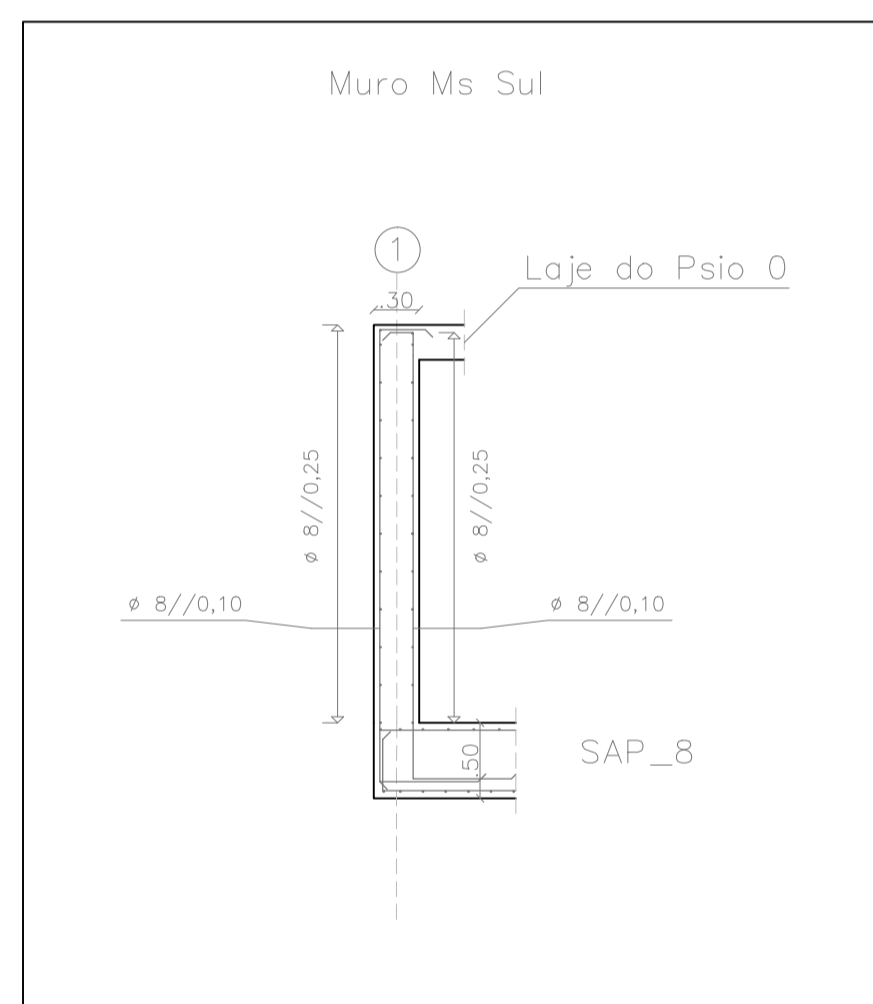
Promenor construtivo do Muro Ms Este



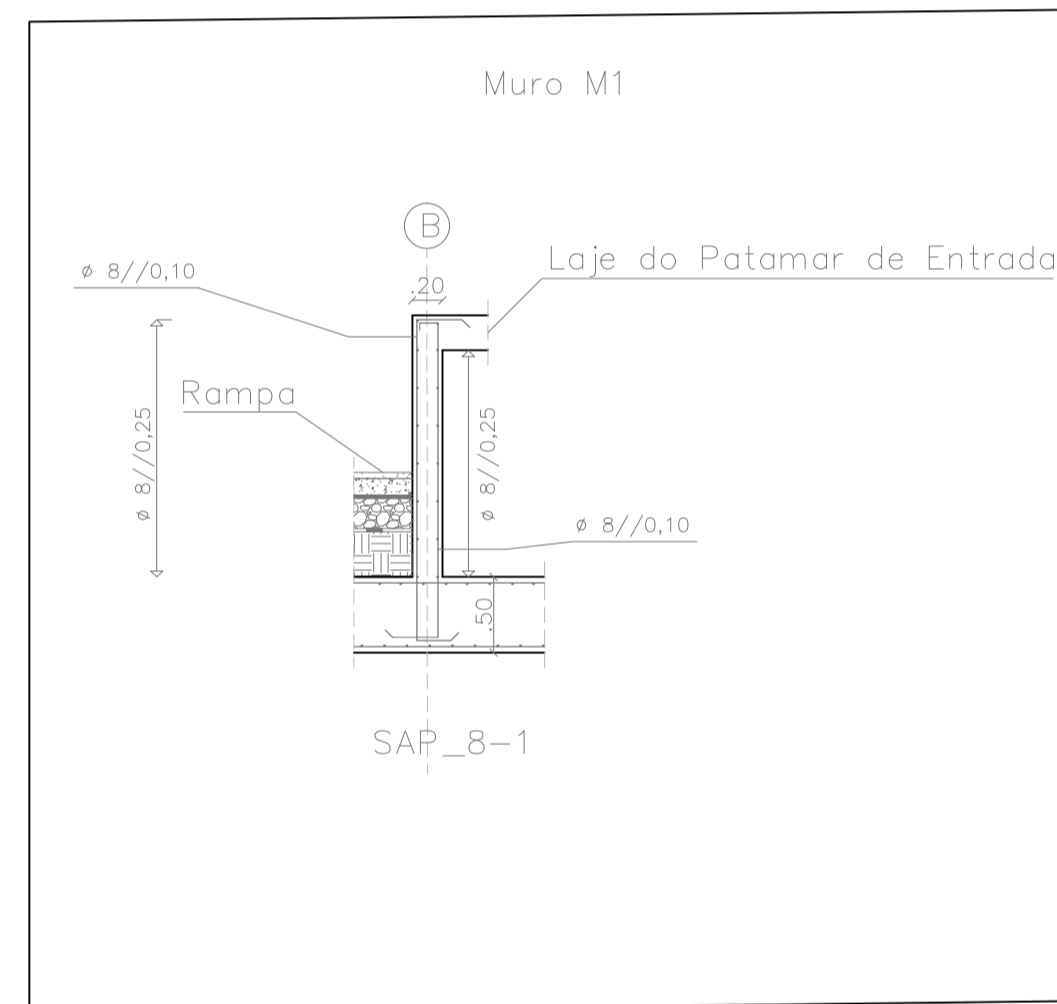
Promenor construtivo do Muro Ms Norte



Promenor construtivo do Muro Ms Sul

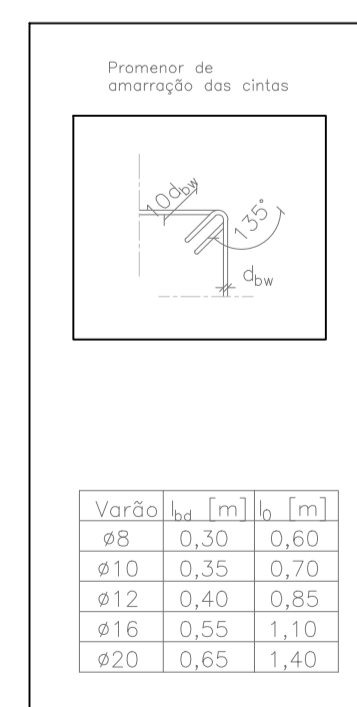


Promenor construtivo do Muro M1, Suporte do Patamar de Entrada



BETÃO							
Elemento	Norma	Classe Resistencia	Classe de Exposição	Máximo tear de Cloretos	Máximo dimensão do agregado	Classe de Consistência	Recobrimento
Lojes	EN NP 206-1	C25/30	XC1(PT)	CI 0,20	D _{max} 25	S4	c=20 mm
Pilares, Paredes	EN NP 206-1	C25/30	XC1(PT)	CI 0,20	D _{max} 25	S4	c=30 mm
Vigas							
Sopatas	EN NP 206-1	C25/30	XC1(PT)	CI 0,20	D _{max} 25	S4	c=40 mm
Vigas de Fundação							
Muro de Suporte							
Massame	EN NP 206-1	C16/20	X0(PT)		D _{max} 25	S4	

AÇO	A400 NR SD
-----	------------



	TÍTULO	PROJETO DE ESTRUTURAS DE UM EDIFÍCIO HABITACIONAL NO ALGARVE	DES. Nº 37/37
	LOCAL	SEGUNDO OS EUROCÓDIGOS ESTRUTURAIIS	37
	DESIGNAÇÃO	LOTE 1 - RUA JOSÉ S. FERRADEIRA, MONTENEGRO - FARO	
	PEÇA DESENHADA	PROJECTO DE ESTABILIDADE	
		MURO DE SUPORTE Ms e M1	ESCALA:
			1/50
	ALMO	MIGUEL MELO, NRº 42430	Data: OUT,03