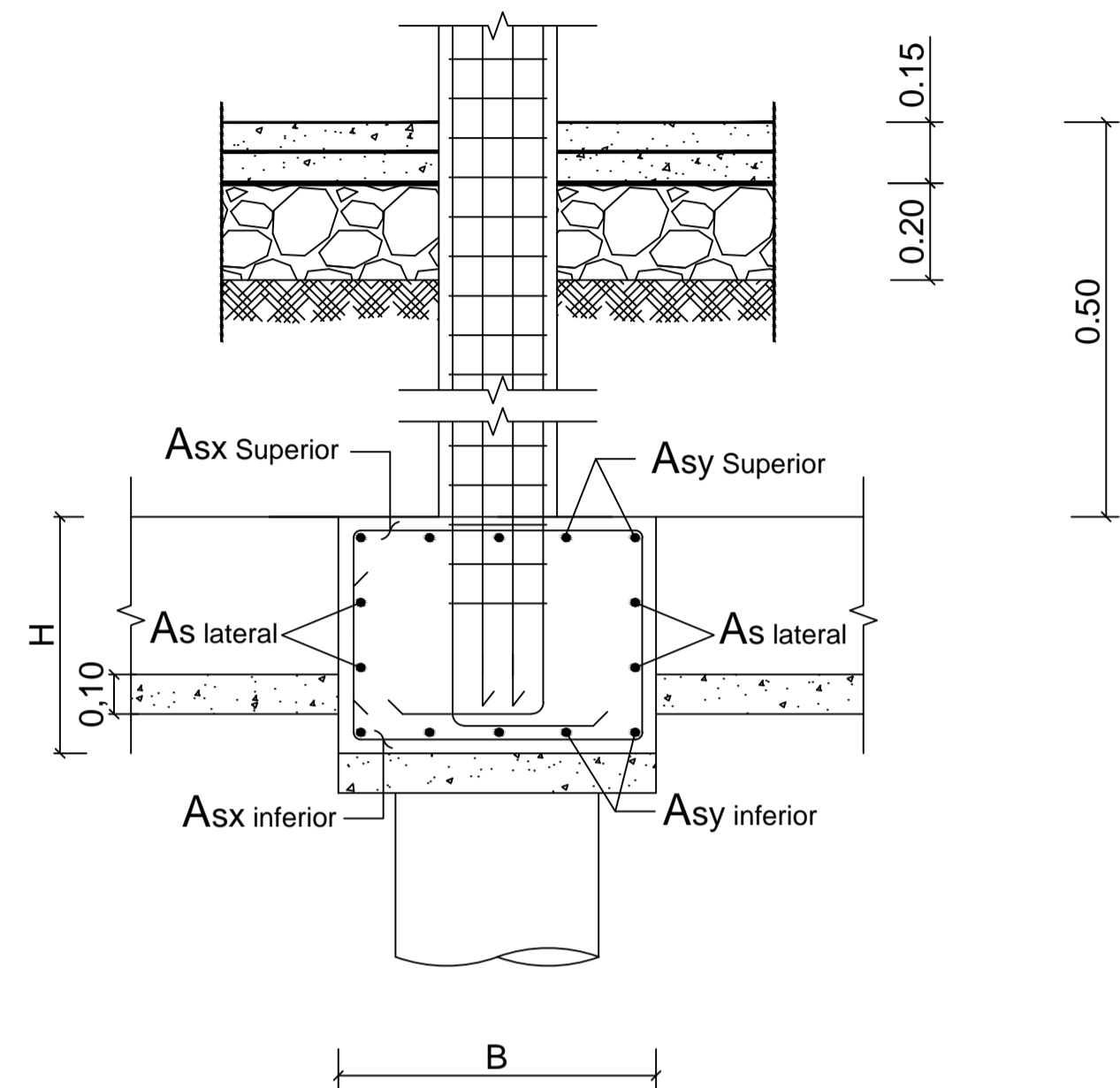
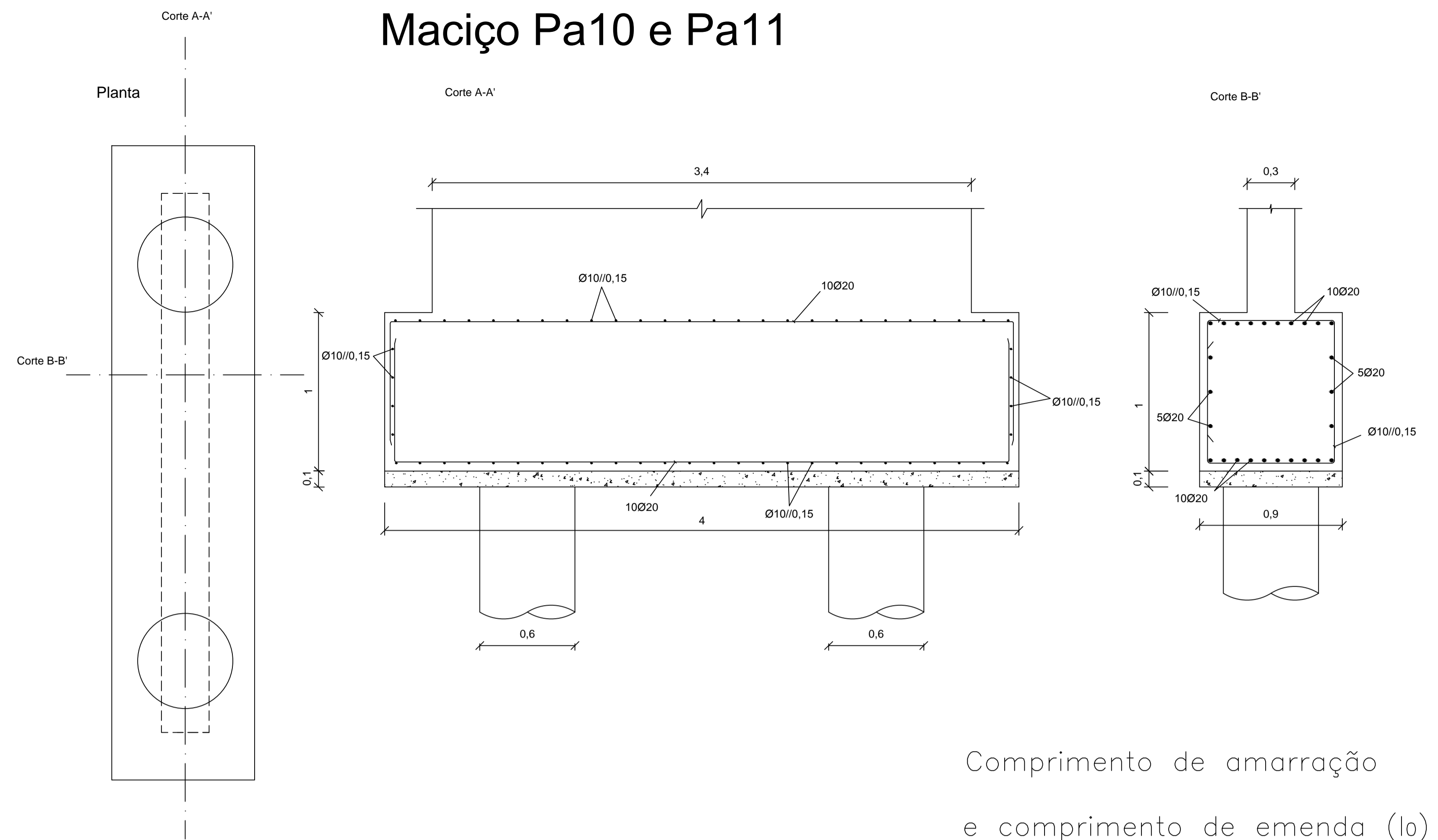


Pormenor Tipo Maciço de 1 estaca

Sem escala



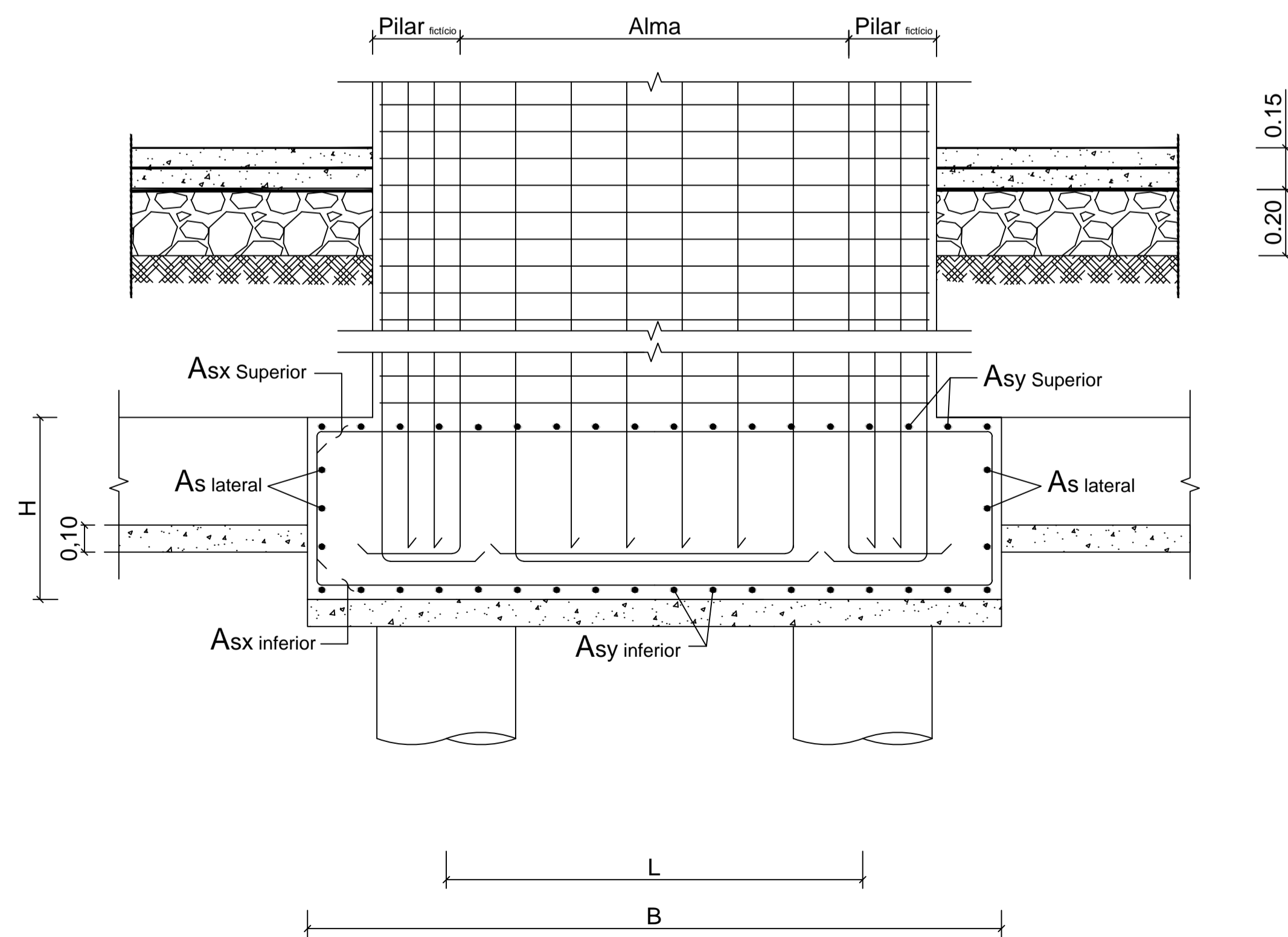
Maciço Pa10 e Pa11



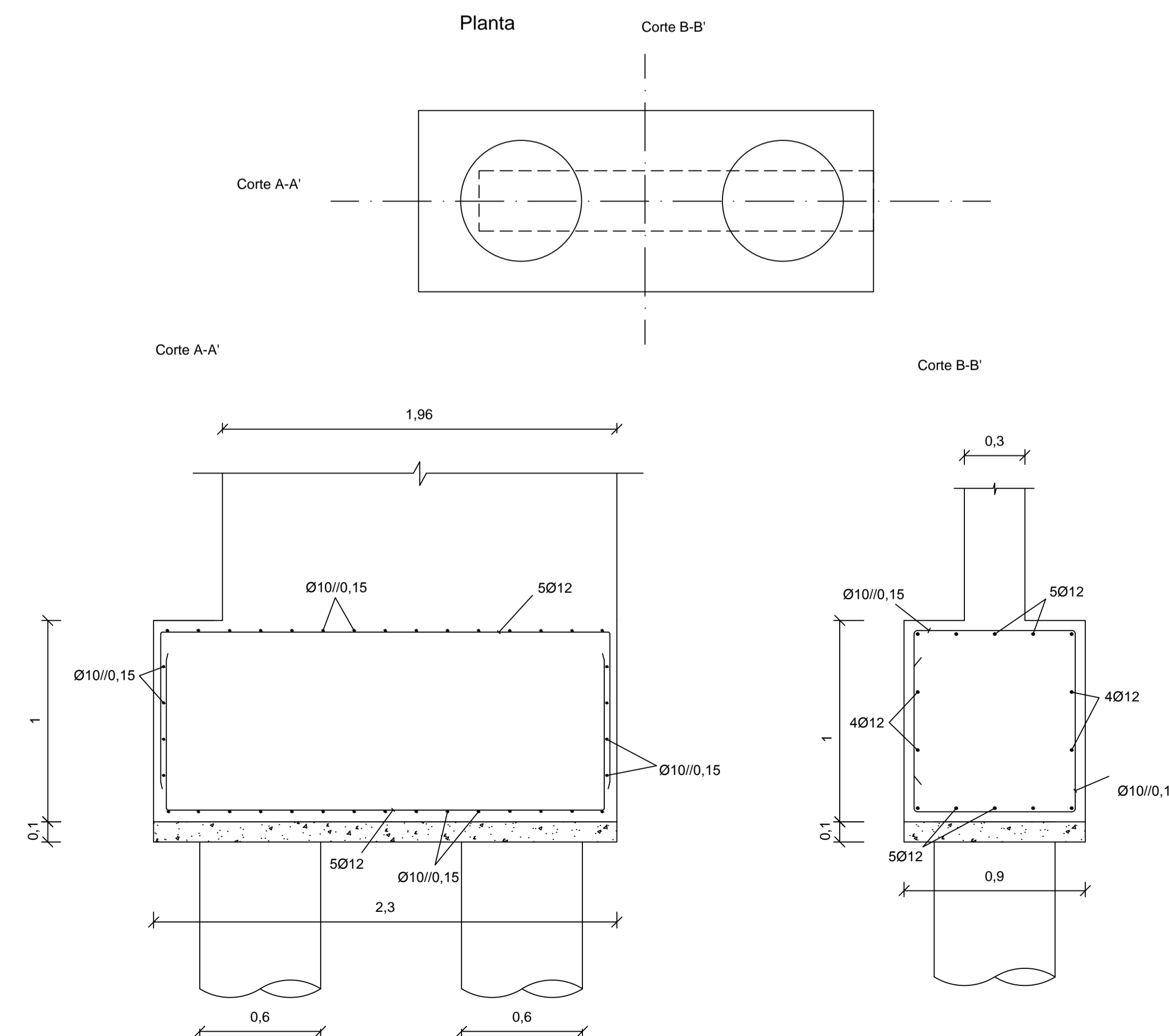
Comprimento de amarração (l_{bd})
e comprimento de emenda (l_o)

Pormenor Tipo Maciço de 2 estacas

Sem escala



Maciço Pa6

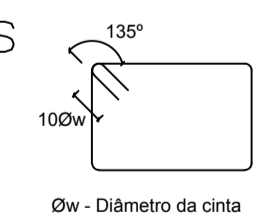


Varão	l_{bd} (m)	l_o (m)
Ø8	0,42	0,63
Ø10	0,52	0,78
Ø12	0,62	0,93
Ø16	0,83	1,24
Ø20	1,04	1,56
Ø25	1,30	1,95

Materiais

Betões	
Em geral	NP EN206-1 C30/37 XC2(pt) C10.20 Dmáx20 S4 c=35
Regularização	NP EN206-1 C12/15 X0(pt) C10.20 Dmáx25 S4
Fundações	NP EN206-1 C30/37 XC2(pt) C10.20 Dmáx20 S4 c=50 c - Recobrimento nominal (mm)
Aço	
	A500 NR SD

Pormenor de amarração das cintas



ÁREA DEPARTAMENTAL DE ENGENHARIA CIVIL
MESTRADO EM ENGENHARIA CIVIL

Elaborado por: Sérgio Pires N.º 30563	TRABALHO FINAL DE MESTRADO	ESCALA 1/20
Fevereiro de 2015	Dimensionamento Fundações (2)	DESENHO N.º 34
		Formato A1