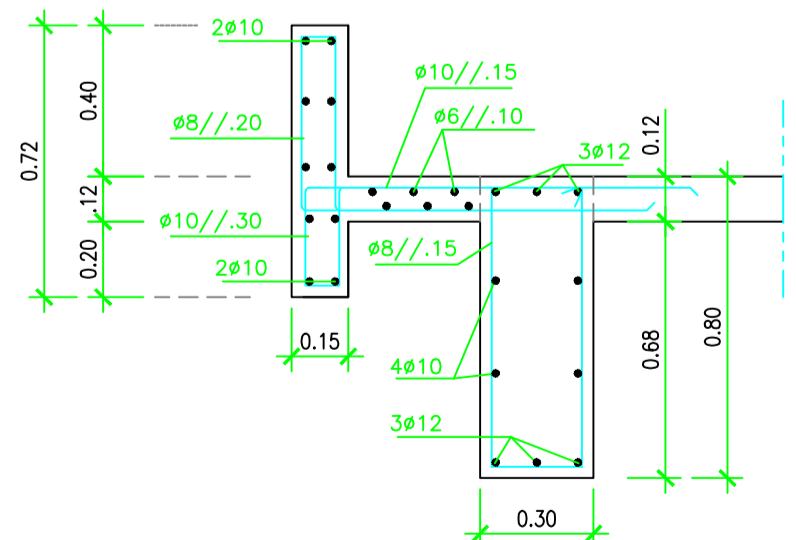
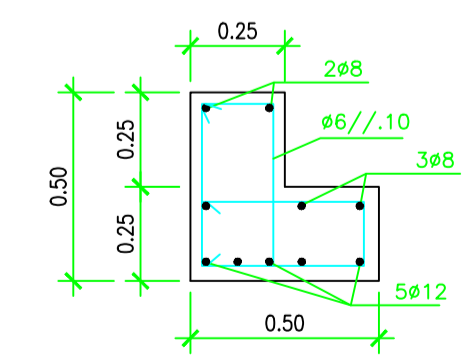


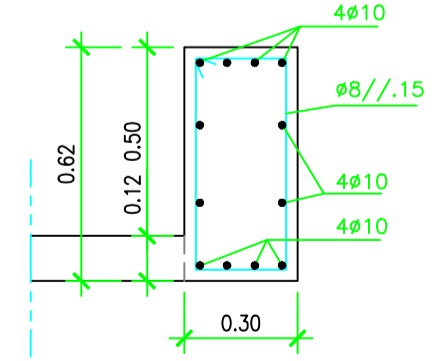
Alinhamento 2
 Viga VL10; VL11; VC6; VPR; VC3



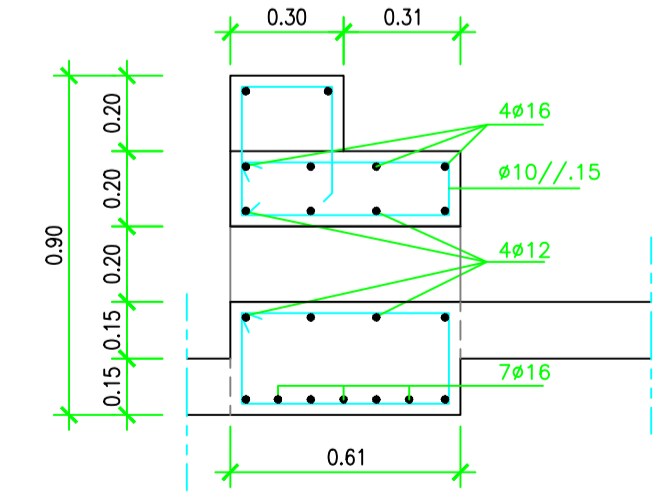
Seção A
1:20



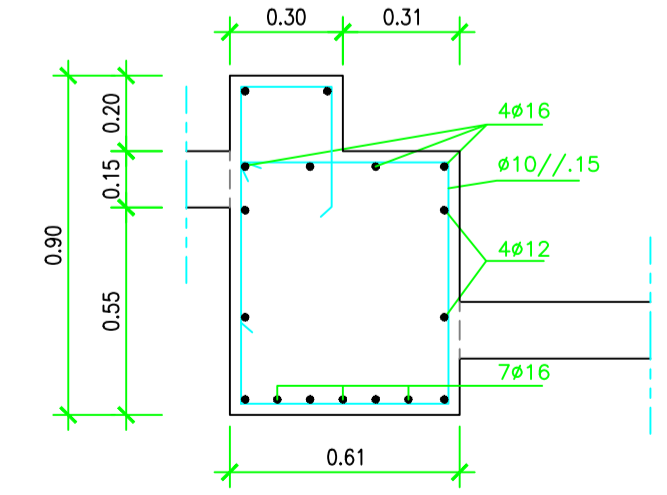
Seção B
1:20



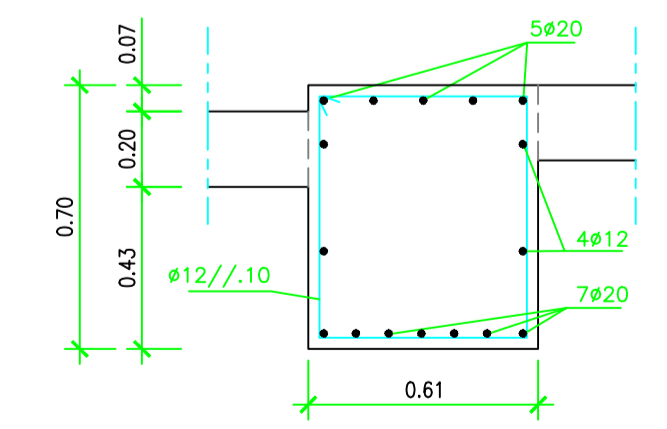
Seção C
1:20



Seção D
1:20



Seção E
1:20



Seção F
1:20

PRDZ. 16.06.2015 FF		LEV. TOP.		16.06.2015 NRR		DES. 16.06.2015 NRR		VERIF. 16.06.2015 AL		DATA RUBRICA	
B Alteração à secção F		2015.07.23 NRR		A Loureiro		16.06.2015 NRR		24.06.2015 NRR		16.06.2015 AL	
A Correções nas armaduras		24.06.2015 NRR									
INDICE	DESCRIÇÃO	DATA	ALTERADO	APROVADO	VERIF.	DATA	RUBRICA				
FORMATO ISO 5457-A1		ALTO DE S. JOÃO PS60-9065									
OUTPUT 1=1		EDIFÍCIO GIS									
ESCALA 1:20		ALINHAMENTO 2 - VIGAS VL10; VL11; VC8; VC3									
		BETÃO ARMADO									
SUBSTITUI		CÓDIGO DO CAMPO DE APLICAÇÃO		DOCUMENTO Nº		INDICE					
		11 06 P5 9065 00		56 004 01 04		B					