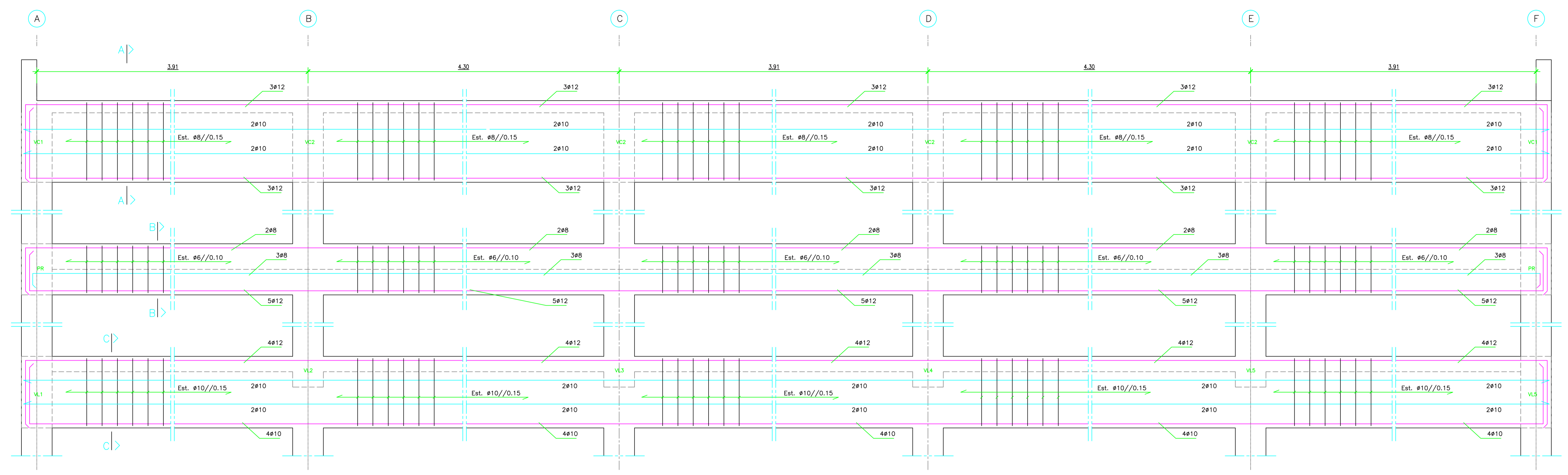


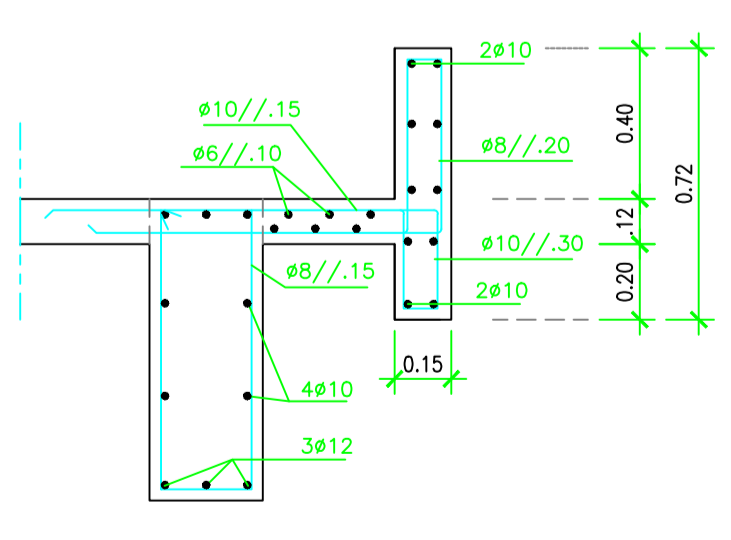
NOTAS

- Dimensões cotadas em metros.
- Cotas alimétricas em metros.
- Deverá considerar-se um betão de limpeza com a espessura mínima de 50mm.
- Comprimento de amarração mínimo 50a.
- A tensão de contacto admissível no solo considerada é de 0.25MPa a uma profundidade de 2.00 metros.
- Caso o solo não apresente características compatíveis com esta tensão, deverá o empreiteiro comunicar ao projectista para correcção das fundações.
- Regularização dos plintos a efectuar com argamassa de cimento de bases e areia ao traço 1:3 ou argamassa não retráctil.

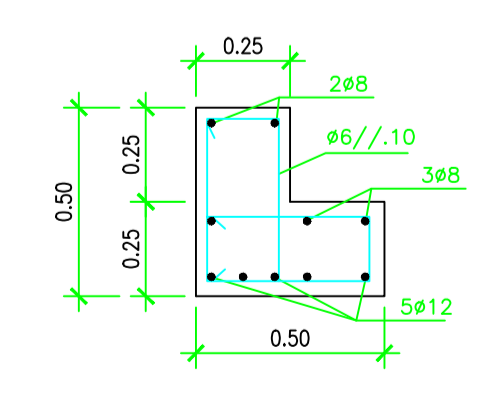
Betão	Estruturas e maziços	Viças exteriores e plotibandas
Classe	C25/30	C30/37
Exposição	XC2 (P)	XC4 (P)
Cloretos	CL 0.40	CL 0.40
Consistência	S3	S3
DMix	D20mm	D20mm
Recobrimento	Loje	25mm
Recobrimento	Pilares/Viças	40mm
Aço	Elem. enterrados	50mm
Betão de regularização C12/15		



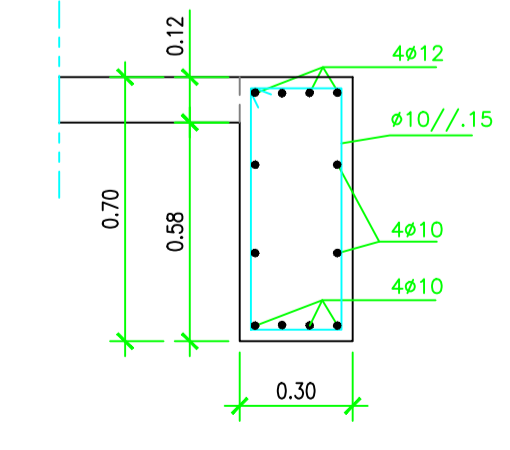
Alinhamento 6
Viga VL1; VPR; VC3



Secção A
1:20



Secção B
1:20



Secção C
1:20

PROJ.	16.06.2015	FF				
LEV. TOP.						
DES.	16.06.2015	NR				
VERIF.	16.06.2015	AL				
INDICE	DESCRÇÃO	DATA	ALTERADO	APROVADO	DATA	RUBRICA
<p>ALTO DE S. JOÃO PS60-9065</p> <p>EDIFÍCIO GIS ALINHAMENTO 6 - VIGAS VL1; VPR; VC3 BETÃO ARMADO</p>						
FORMATO	ISO 5457-A1					
OUTPUT	1+1					
ESCALA	1:20					
SUBSTITUI	CÓDIGO DO CAMPO DE APLICAÇÃO	DOCUMENTO Nº	INDICE			
	11 06 P5 9065 00	56 004 01 01				