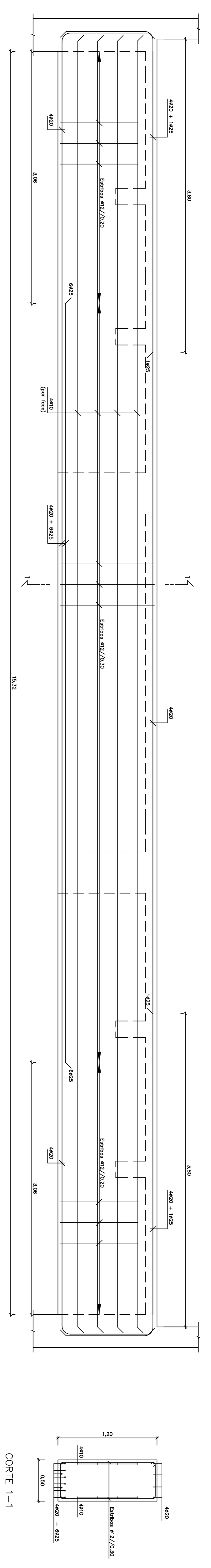
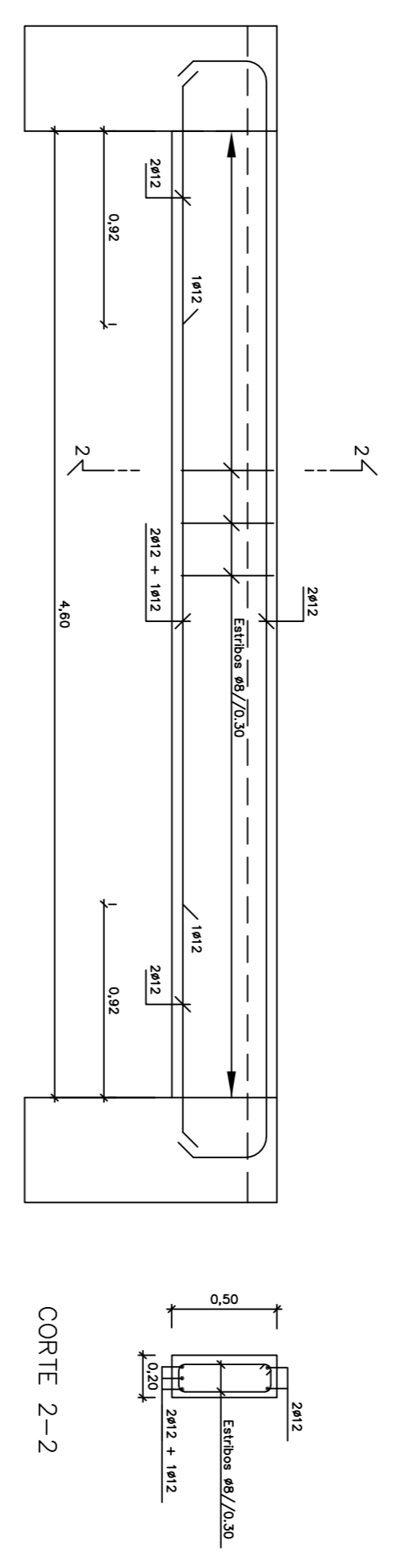


ACO	BETÃO	RAZÃO A/C	DOSAGEM CIMENTO	RECOBRIMENTO (cm)
EXT.	INT.	EXT.	INT.	EXT.
A-400NR	NP EN 206-1: C20/25 XC3 (F) CI 0.40 Dmax15 S4	0.65	280kg/m ³	4.0
				4.0

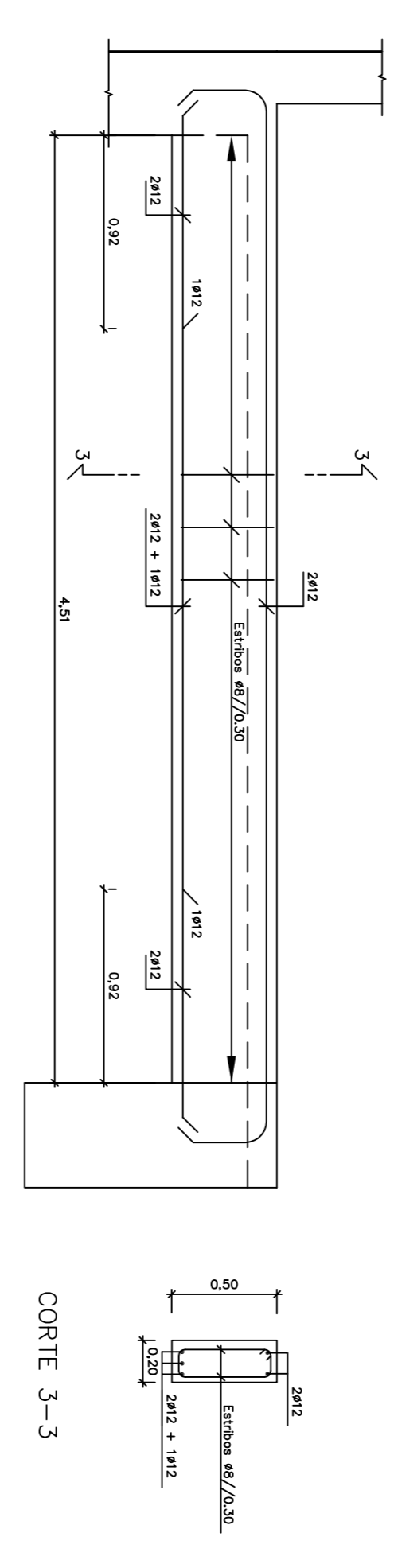
DESENHOS A CONSULTAR:
 3/9 Planta dos Pisos +5.80 e +4.80
 Contrólotes
 7/9 Pisos +5.80; +4.80; -56.00



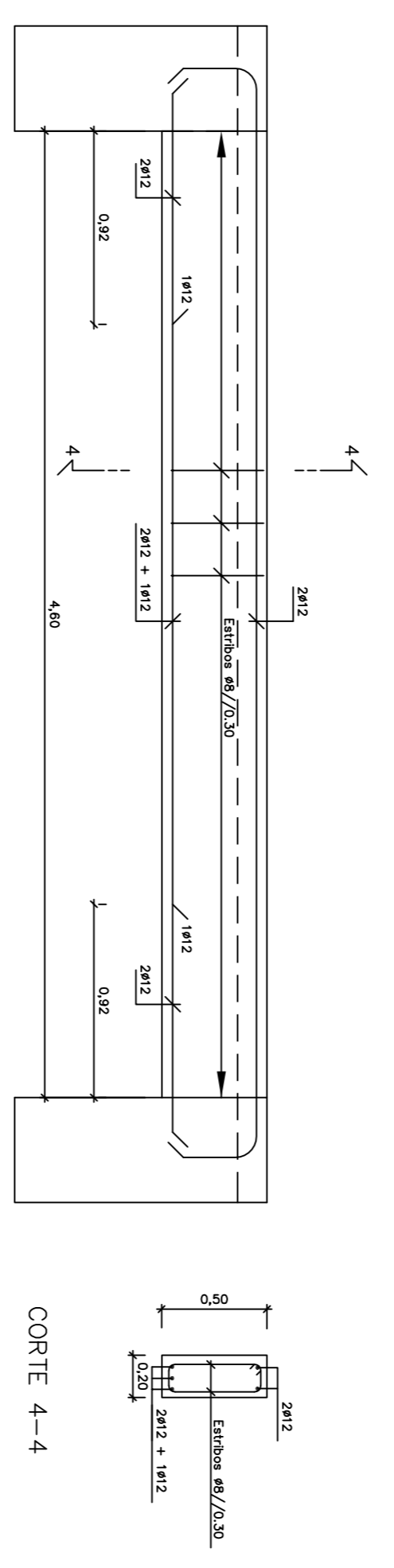
VIGA 2.1



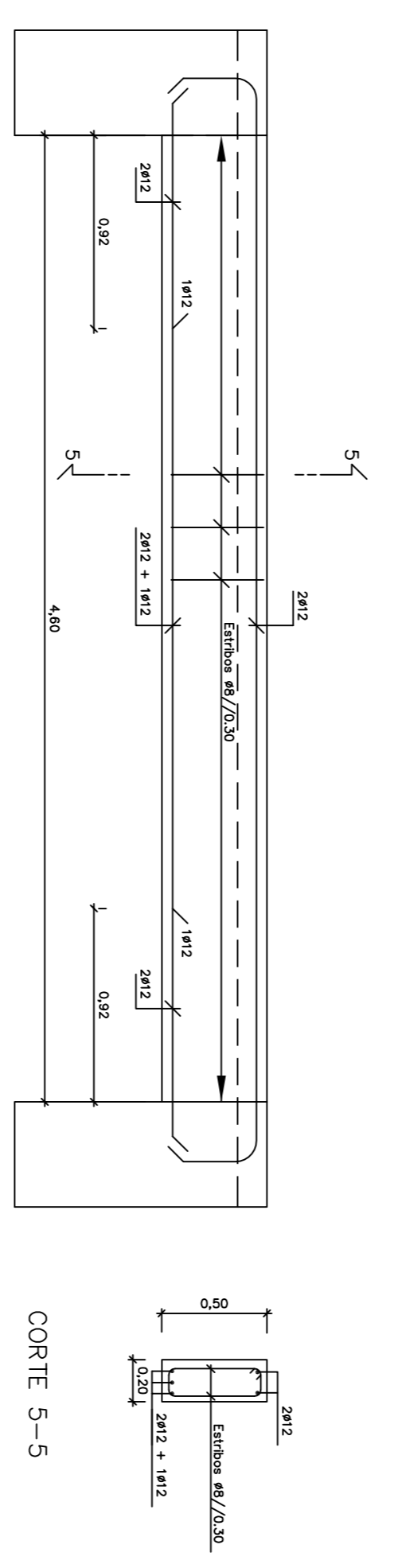
VIGA 2.2



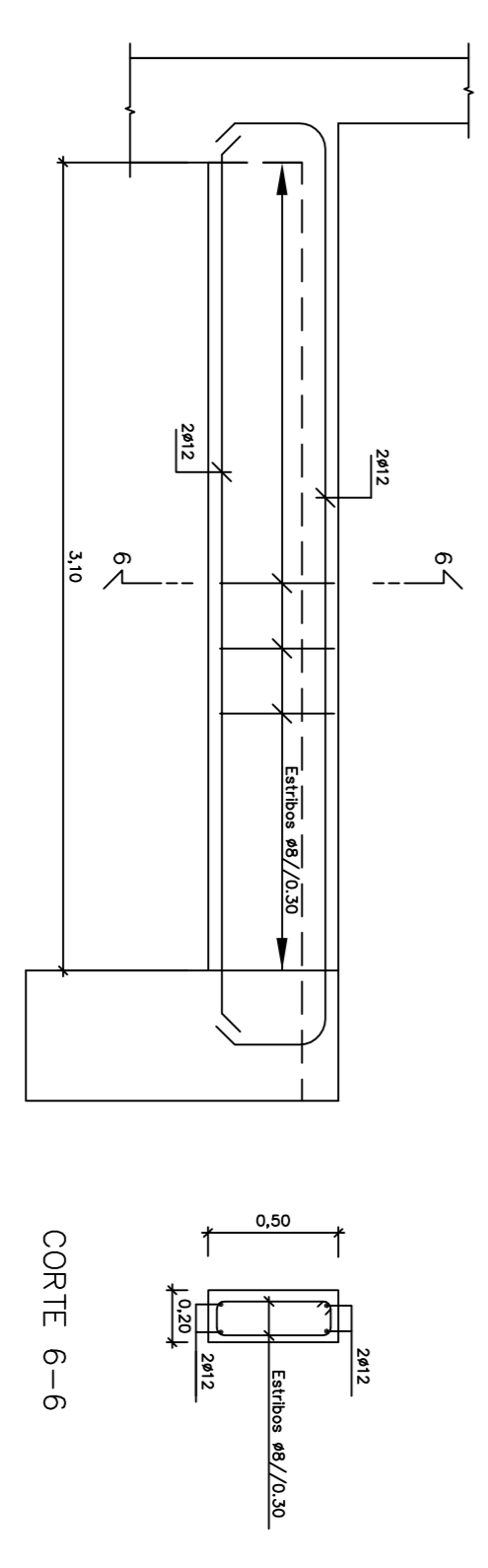
VIGA 2.5



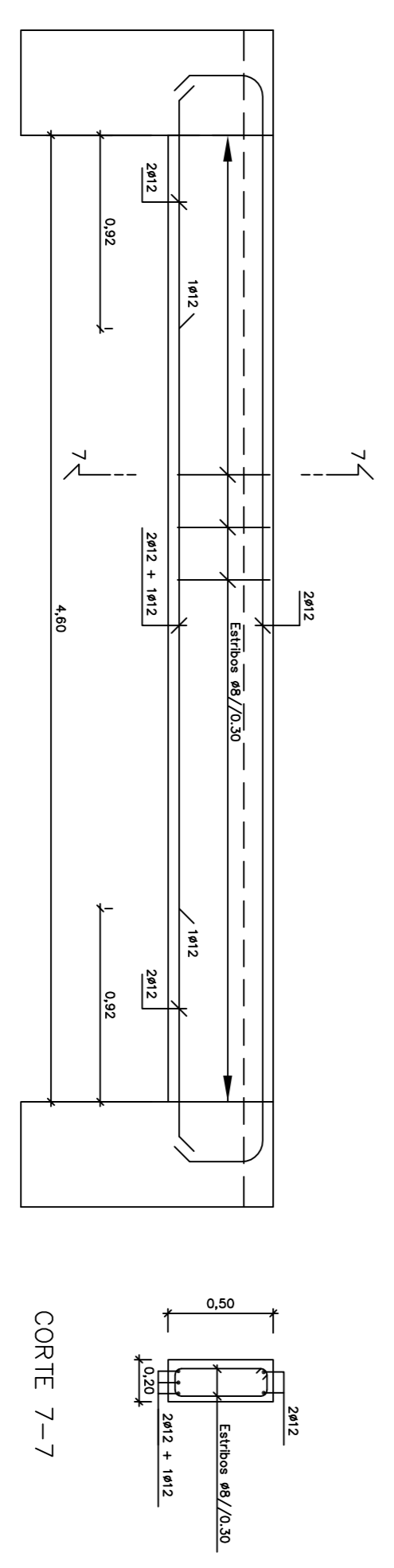
VIGA 2.3



VIGA 2.6



VIGA 2.4



VIGA 2.7

A
 Removido
 Alterações
 09/09/2011
 Siga
 Dia
 Aprovado

INSTITUTO SUPERIOR DE ENGENHARIA DE LISBOA
ISEL
 ESCOLA POLITÉCNICA DE LISBOA

ARMAZENAGEM DE CIMENTO - SILO
 VIGAS 2.1 2.2 2.3 2.4 2.5 2.6 2.7
 BETÃO ARMADO

PRODUÇÃO DE EXECUÇÃO
 ANGELO ESTRELA DE CAMPOS
 Nº 10015
 TRÁFICO FINAL, ESTRABO
 Fcld. 2001 : 1000 = 20
 9/9
 Escalas
 1:20