

# **ANEXO I**

**Planta do piso R/C**

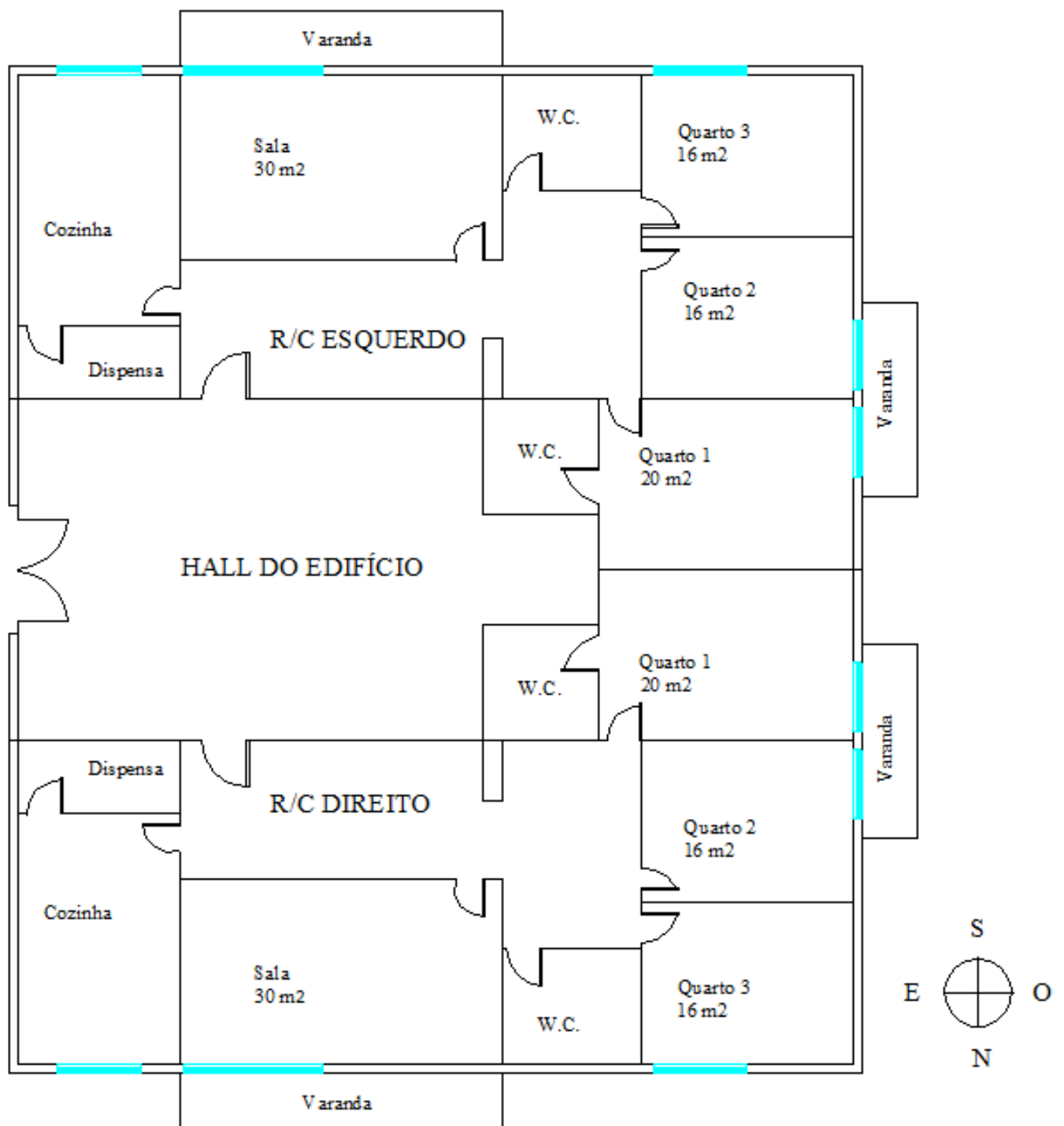


Figura 1 – Planta do piso R/C.

# **ANEXO II**

**Plantas do traçado da tubagem e distribuição dos  
fan coils**

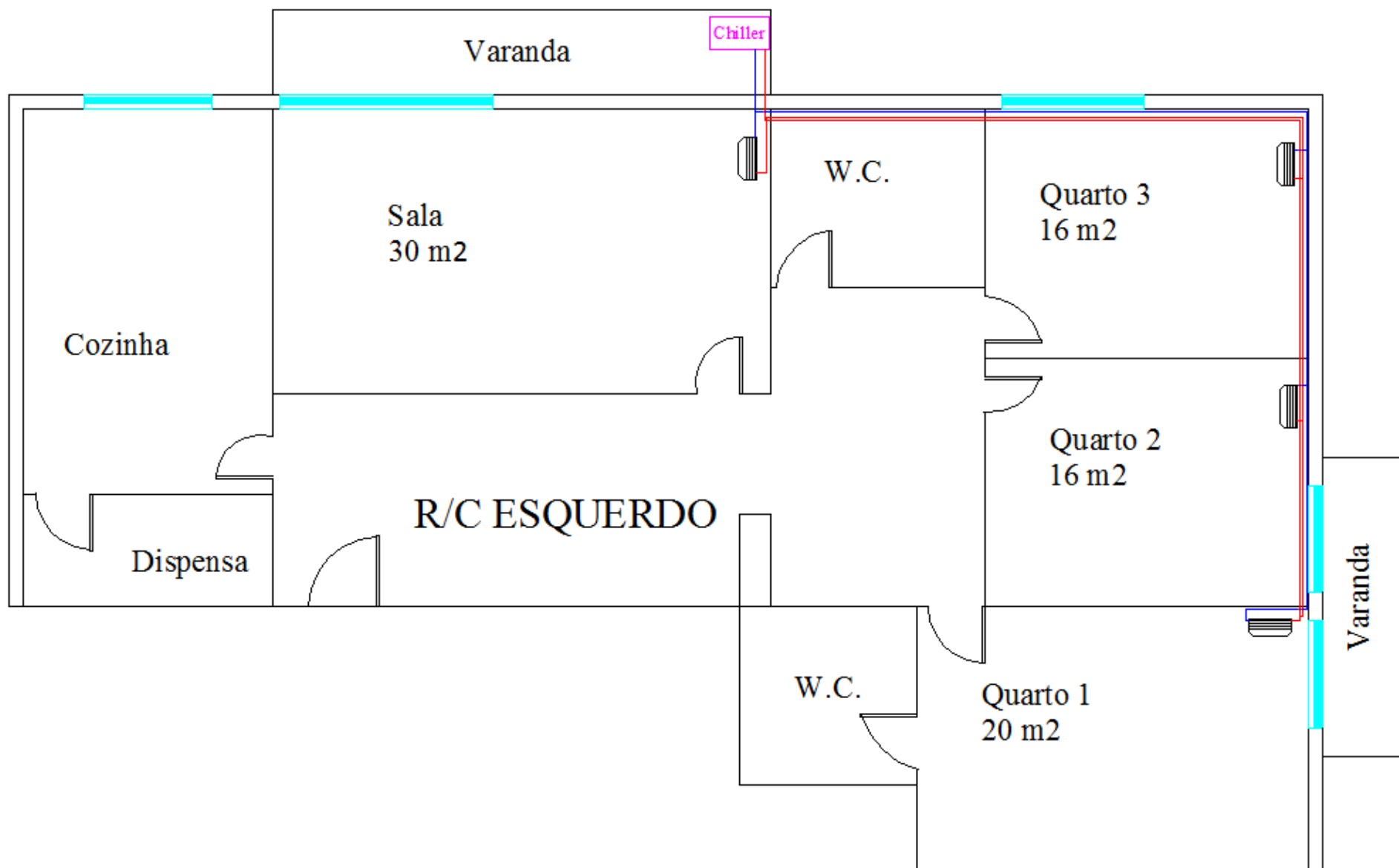


Figura 2 - Traçado da tubagem e distribuição dos fan coils da instalação a caudal constante para um fogo T3.

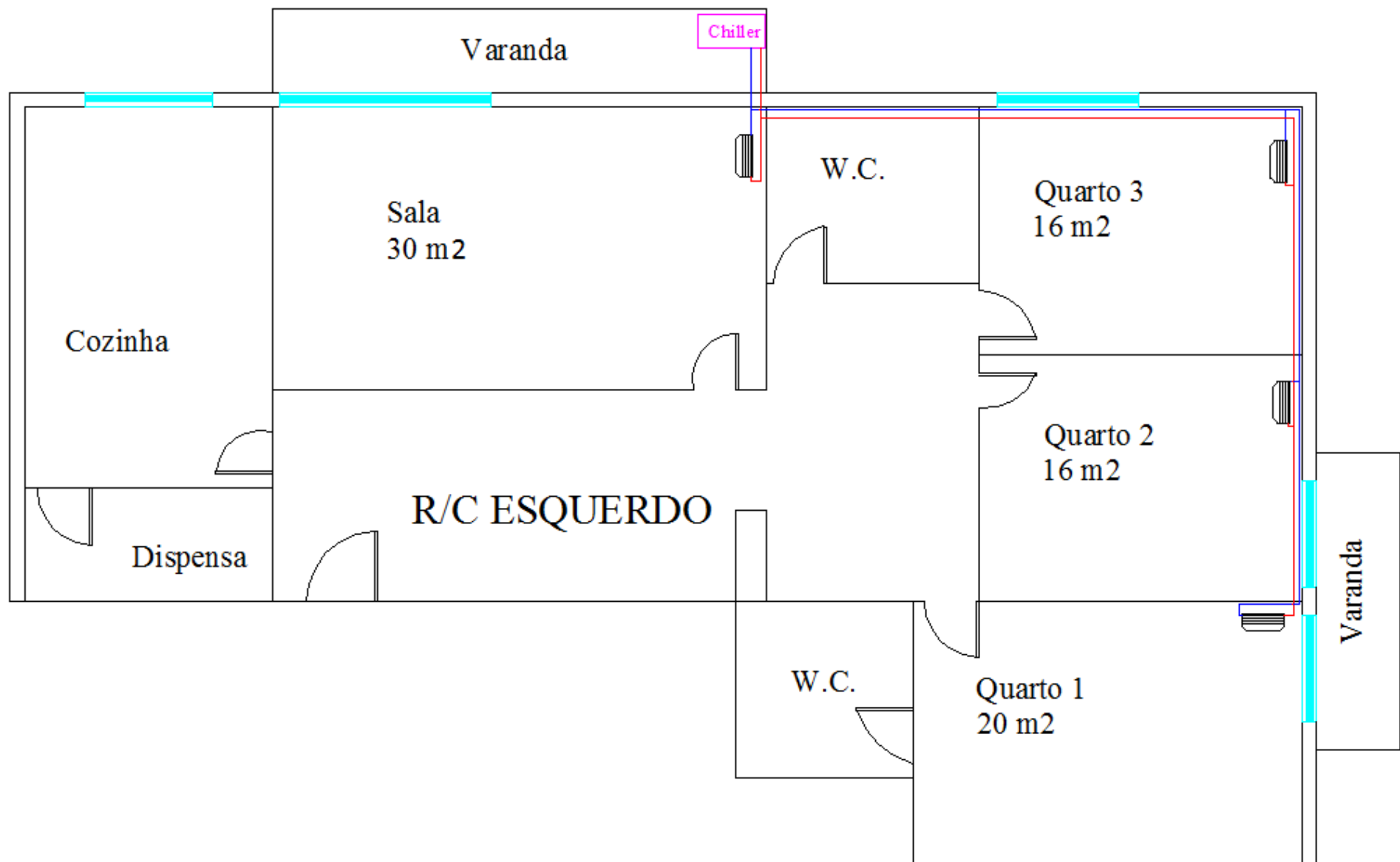


Figura 3 - Traçado da tubagem e distribuição dos fan coils da instalação a caudal variável para um fogo T3.

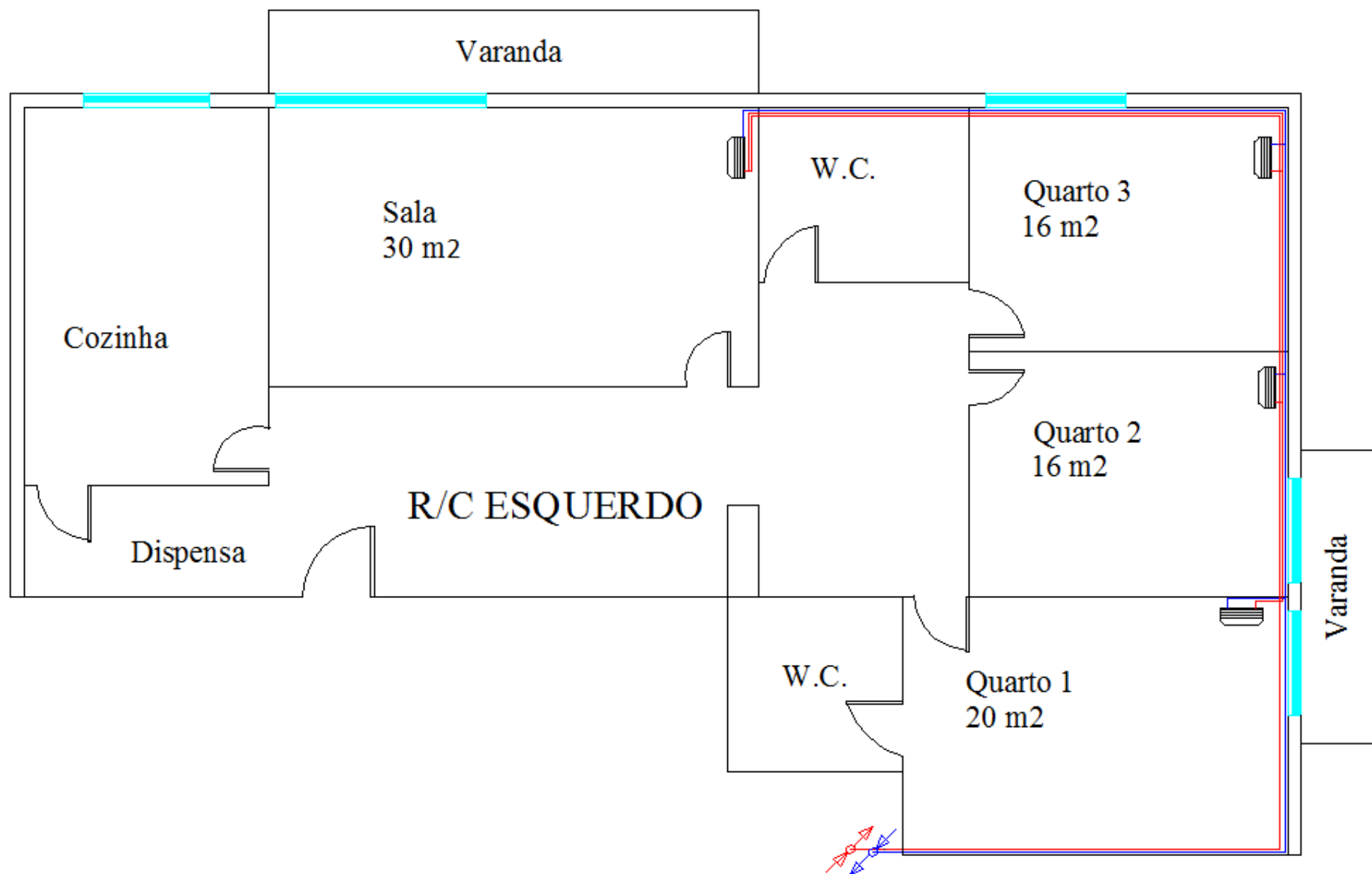


Figura 4 - Traçado da tubagem e distribuição dos fan coils, num fogo, de uma instalação a caudal constante para instalações com dois ou mais fogos T3.

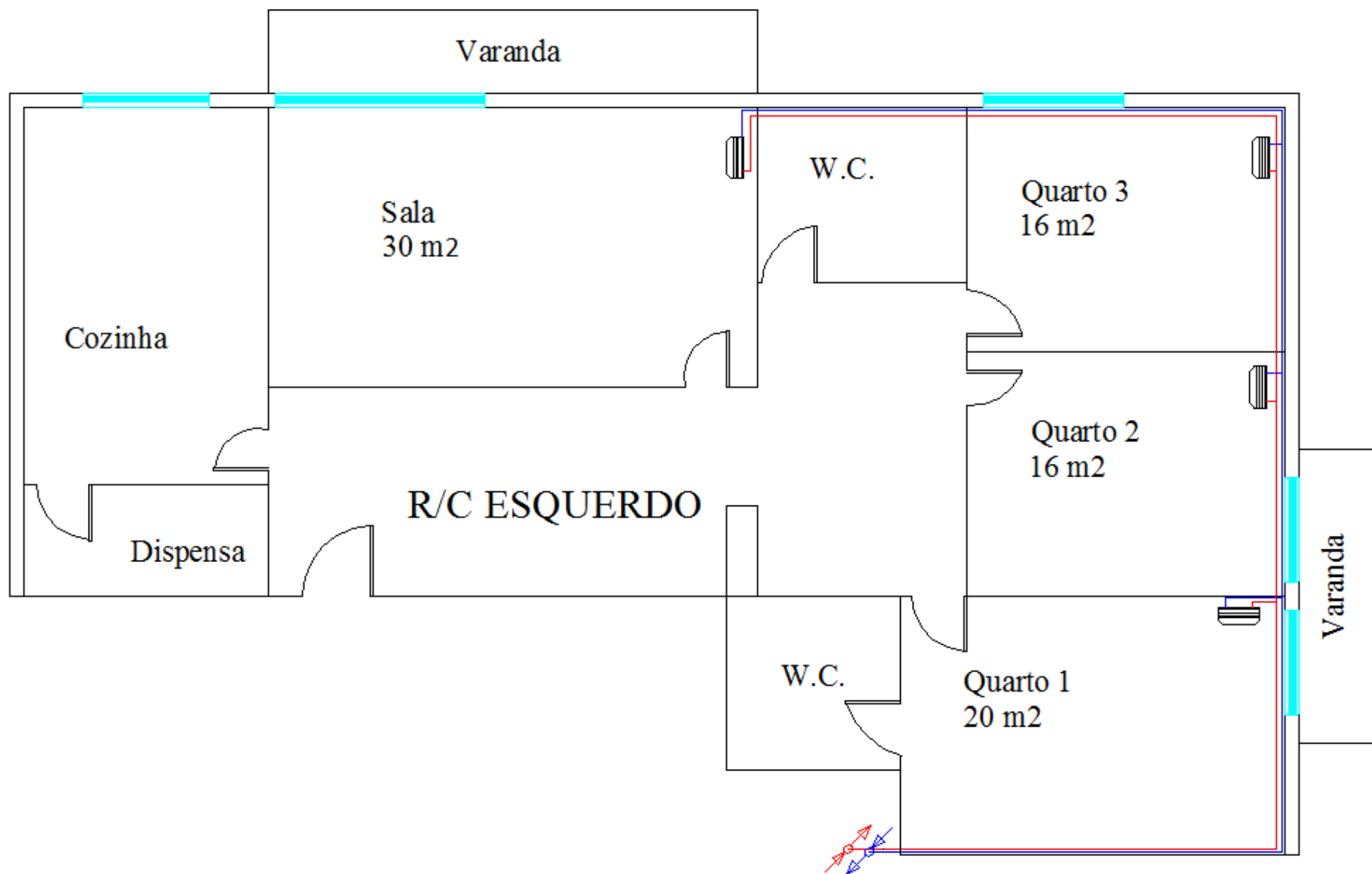
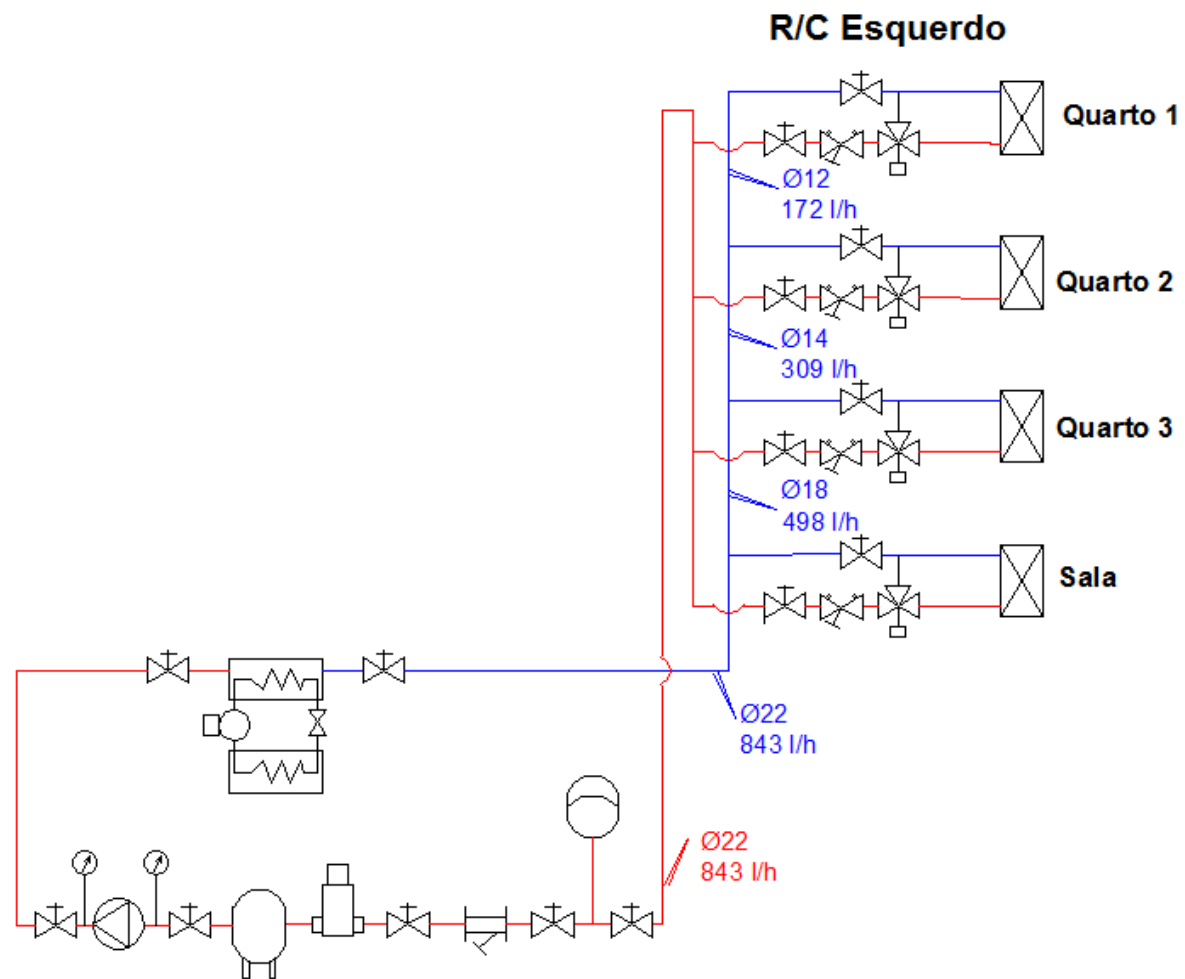


Figura 5 - Traçado da tubagem e distribuição dos fan coils, num fogo, de uma instalação a caudal variável para instalações com dois ou mais fogos T3.

# **ANEXO III**

**Esquemas de princípio das instalações**



**Figura 6 – Esquema de princípio da instalação a caudal constante para 1 apartamento T3**

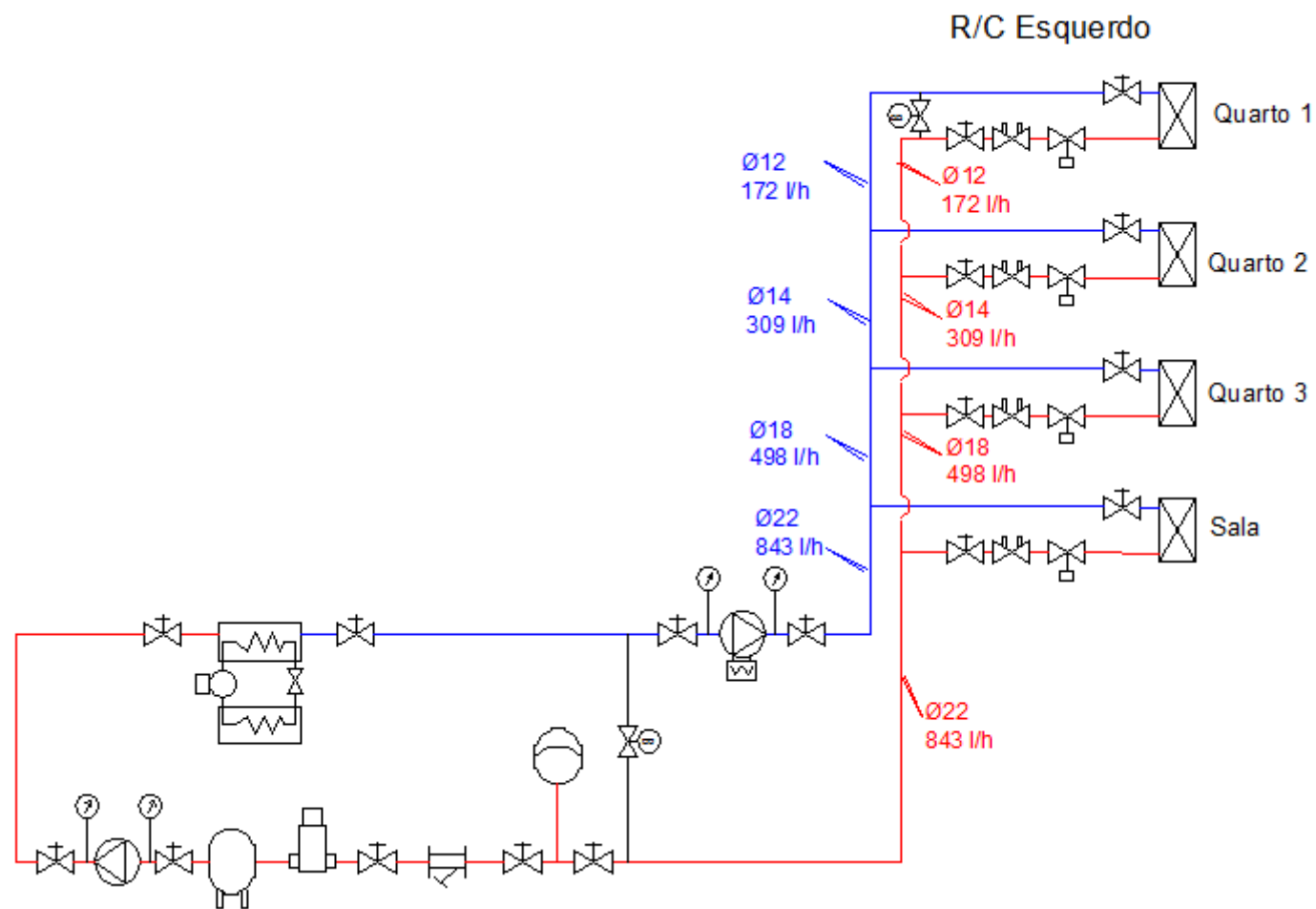


Figura 7 - Esquema de princípio da instalação a caudal variável para 1 apartamento T3

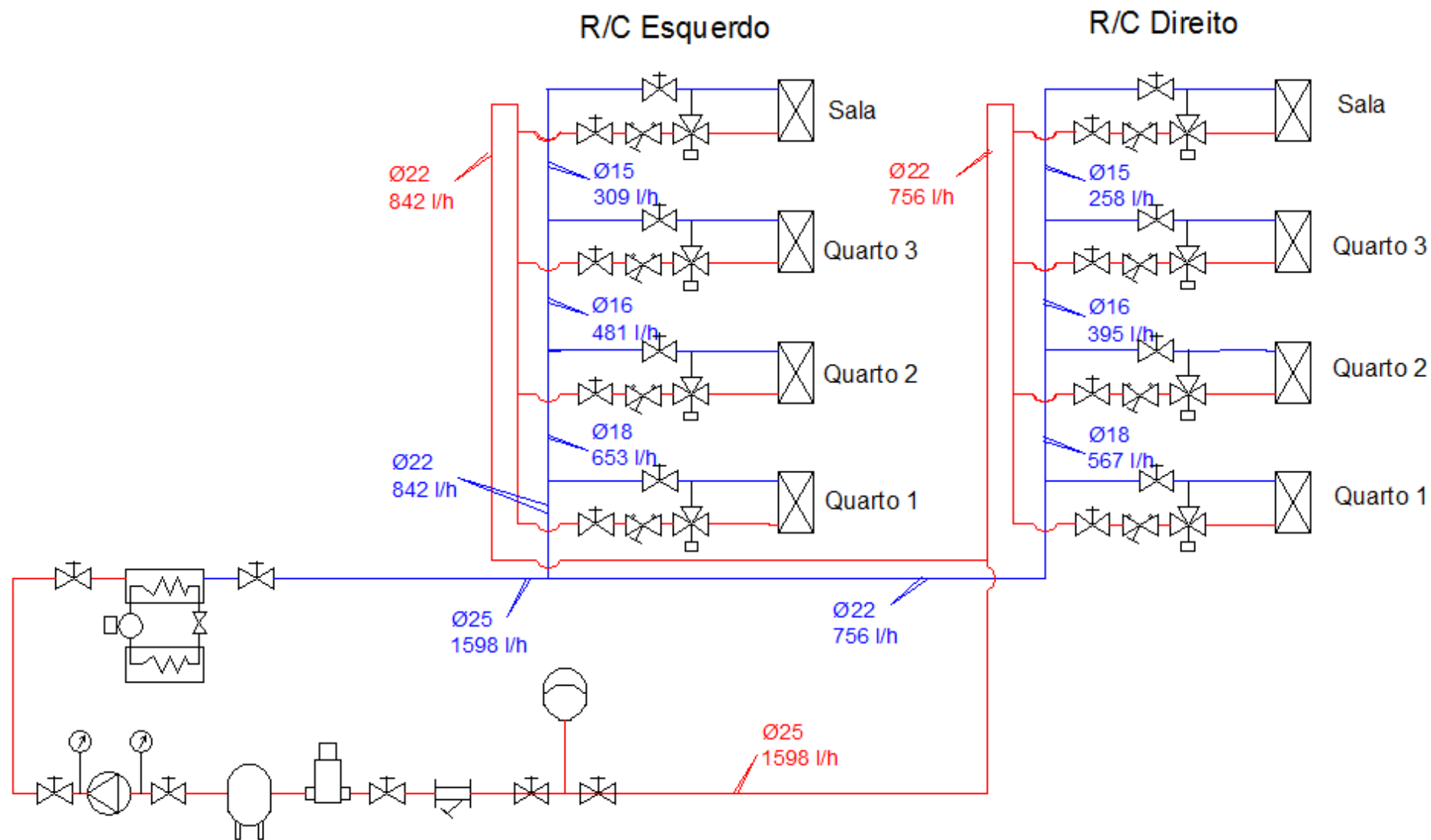


Figura 8 - Esquema de princípio da instalação a caudal constante para 2 apartamentos T3

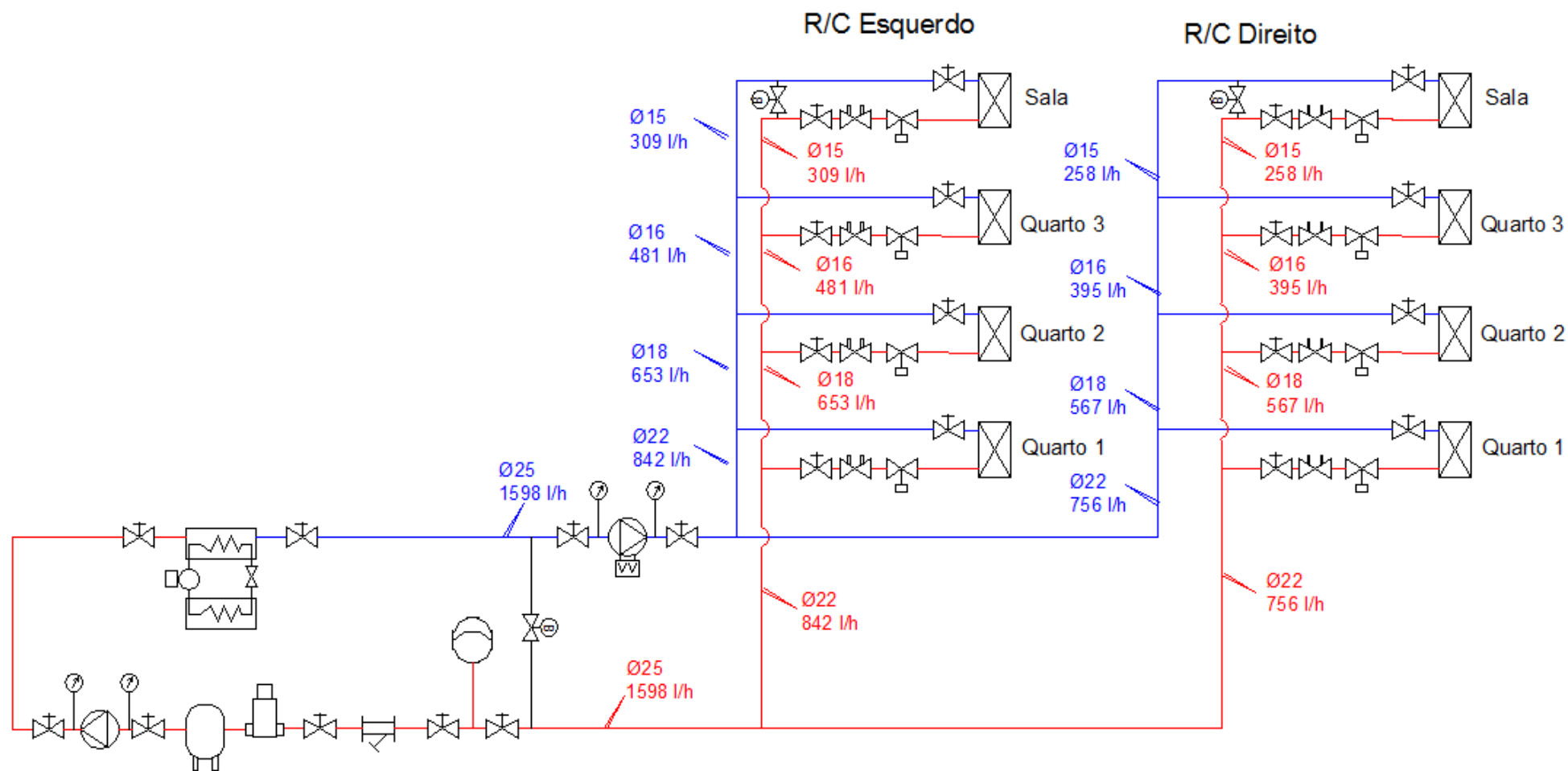


Figura 9 - Esquema de princípio da instalação a caudal variável para 2 apartamentos T3

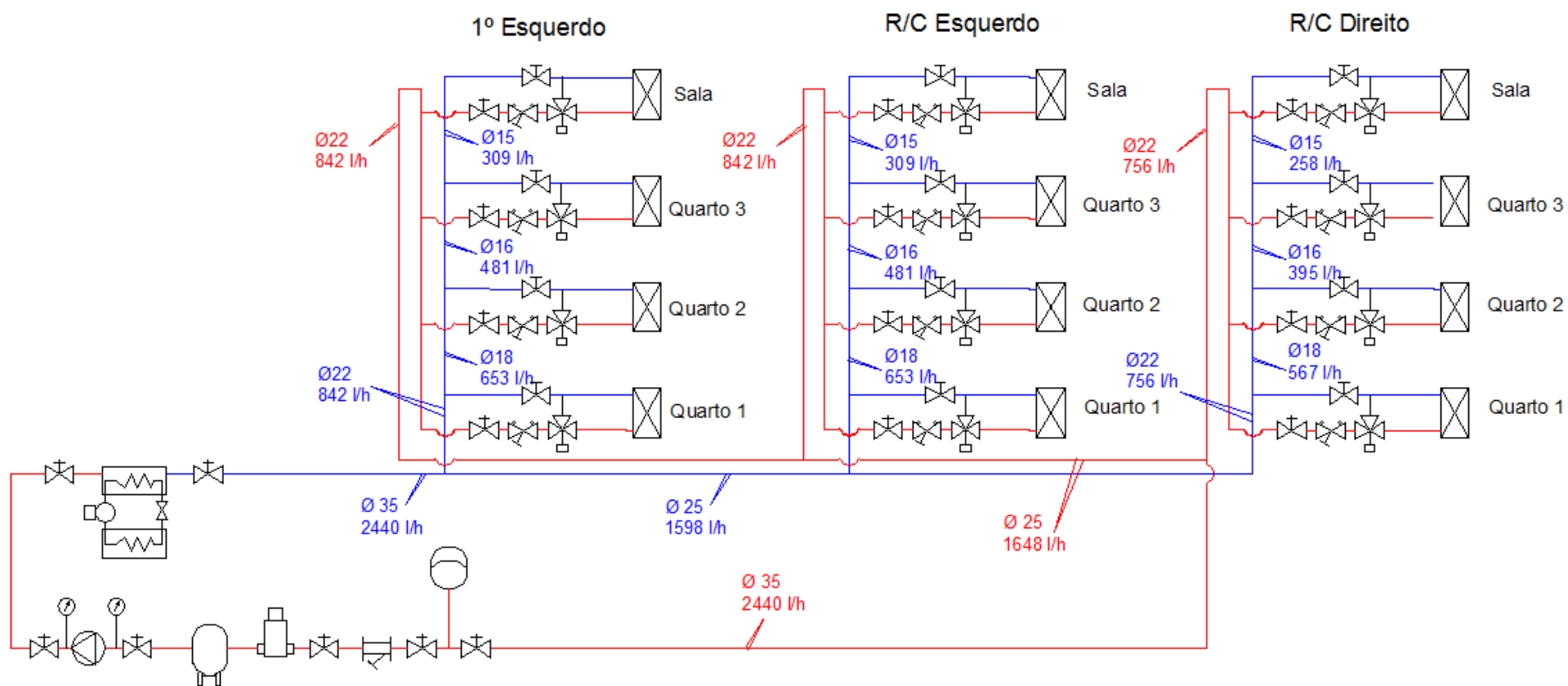


Figura 10 - Esquema de princípio da instalação a caudal constante para 3 apartamentos T3

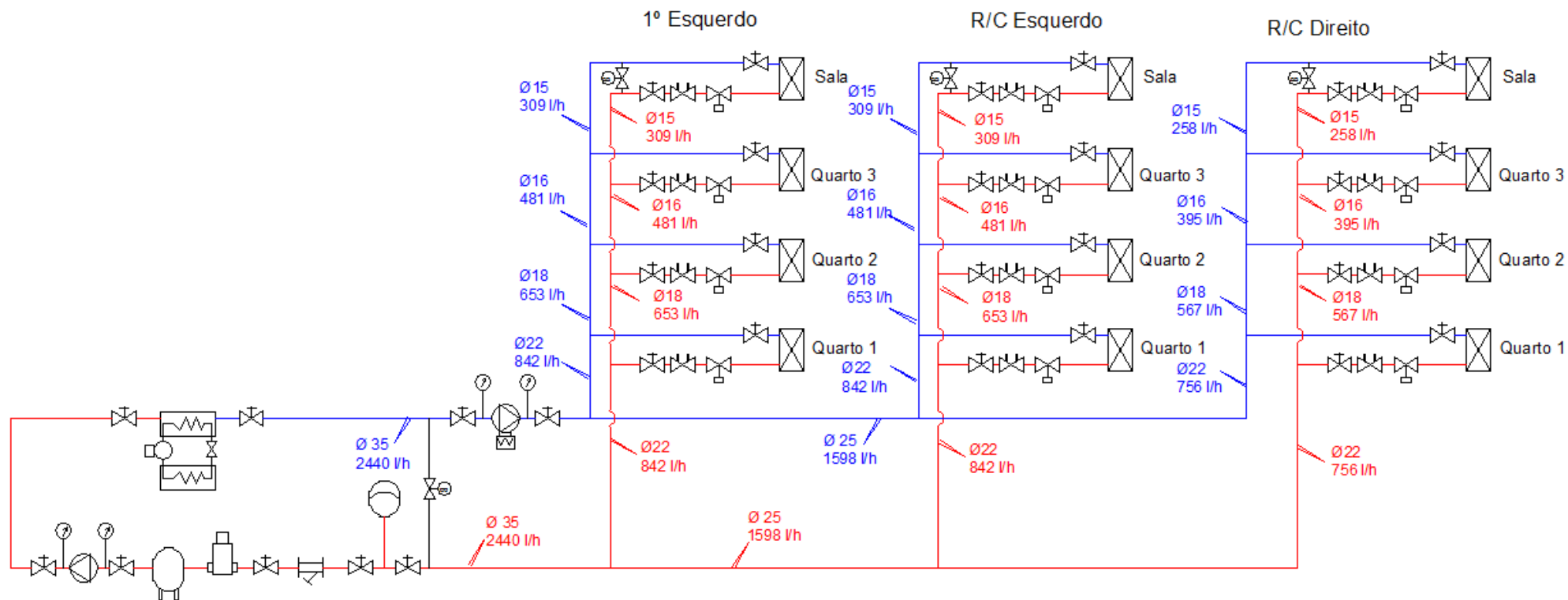


Figura 11 - Esquema de princípio da instalação a caudal variável para 3 apartamentos T3

# **ANEXO IV**

## **Cargas térmicas dos espaços**

**Tabela 1 - Cargas térmicas associadas a um fogo T3**

Espaços			Situação individual de projecto				Situação mais adversa de todo o sistema (Agosto às 15h)			
Piso	Fracção	Divisão	Potência total de arrefecimento kW	Potência sensível de arrefecimento kW	Caudal l/h	Data da ocorrência mês/hora	Potência total de arrefecimento kW	Potência sensível de arrefecimento kW	Caudal l/h	Caudal Total l/h
R/C	R/C E	Sala	2	1,8	364	Ago/14h	2	1,7	344	843
		Quarto 1	1,1	0,9	216	Jul/17h	1	0,8	172	
		Quarto 2	1	0,9	216	Jul/18h	0,8	0,7	137	
		Quarto 3	1,2	1	303	Ago/14h	1,1	1,0	190	

**Tabela 2 - Cargas térmicas associadas a dois fogos T3.**

Espaços			Situação individual de projecto				Situação mais adversa de todo o sistema (Agosto às 16h)			
Piso	Fracção	Divisão	Potência total de arrefecimento kW	Potência sensível de arrefecimento kW	Caudal l/h	Data da ocorrência mês/hora	Potência total de arrefecimento kW	Potência sensível de arrefecimento kW	Caudal l/h	Caudal Total l/h
R/C	R/C E	Sala	2	1,8	364	Ago/14h	1,8	1,5	309	1598
		Quarto 1	1,1	0,9	216	Jul/17h	1,1	0,9	189	
		Quarto 2	1	0,9	216	Jul/18h	1	0,8	172	
		Quarto 3	1,2	1	303	Ago/14h	1	0,9	172	
	R/C D	Sala	1,6	1,2	275	Jul/16h	1,5	1,2	258	
		Quarto 1	1,1	1	189	Jul/17h	1,1	1	189	
		Quarto 2	1	0,9	172	Jul/18h	1	0,8	172	
		Quarto 3	0,8	0,7	137	Jul/15h	0,8	0,7	137	

**Tabela 3 - Cargas térmicas associadas a três fogos T3.**

Espaços			Situação individual de projecto				Situação mais adversa de todo o sistema (Agosto às 16h)			
Piso	Fracção	Divisão	Potência total de arrefecimento kW	Potência sensível de arrefecimento kW	Caudal l/h	Data da ocorrência mês/hora	Potência total de arrefecimento kW	Potência sensível de arrefecimento kW	Caudal l/h	Caudal Total l/h
R/C	R/C E	Sala	2	1,8	360	Ago/14h	1,8	1,5	309	2440
		Quarto 1	1,1	0,9	180	Jul/17h	1,1	1	189	
		Quarto 2	1	0,9	180	Jul/18h	1	0,8	172	
		Quarto 3	1,2	1	216	Ago/14h	1	0,9	172	
	R/C D	Sala	1,6	1,2	275	Jul/16h	1,5	1,2	258	
		Quarto 1	1,1	1	189	Jul/17h	1,1	1	189	
		Quarto 2	1	0,9	172	Jul/18h	1	0,8	172	
		Quarto 3	0,8	0,7	137	Jul/15h	0,8	0,7	137	

1º	1º Esq	Sala	2	1,7	360	Ago/15h	1,8	1,5	309	
		Quarto 1	1,1	1	180	Jul/17h	1,1	1	189	
		Quarto 2	1	0,9	180	Jul/18h	1	0,8	172	
		Quarto 3	1,2	1	216	Ago/14h	1	0,9	172	

**Tabela 4 - Cargas térmicas associadas a quatro fogos T3**

Espaços			Situação individual de projecto				Situação mais adversa de todo o sistema (Agosto às 16h)			
Piso	Fracção	Divisão	Potência total de arrefecimento kW	Potência sensível de arrefecimento kW	Caudal l/h	Data da ocorrência mês/hora	Potência total de arrefecimento kW	Potência sensível de arrefecimento kW	Caudal l/h	Caudal Total l/h
R/C	R/C Esq	Sala	2	1,8	360	Ago/14h	1,8	1,5	309	3196
		Quarto 1	1,1	0,9	180	Jul/17h	1,1	1	189	
		Quarto 2	1	0,9	180	Jul/18h	1	0,8	172	
		Quarto 3	1,2	1	216	Ago/14h	1	0,9	172	
	R/C Dir	Sala	1,6	1,2	275	Jul/16h	1,5	1,2	258	
		Quarto 1	1,1	1	189	Jul/17h	1,1	1	189	
		Quarto 2	1	0,9	172	Jul/18h	1	0,8	172	
1º	1º Esq	Quarto 3	0,8	0,7	137	Jul/15h	0,8	0,7	137	
		Sala	2	1,7	360	Ago/15h	1,8	1,5	309	
		Quarto 1	1,1	1	180	Jul/17h	1,1	1	189	
		Quarto 2	1	0,9	180	Jul/18h	1	0,8	172	
	1º Dir	Quarto 3	1,2	1	216	Ago/14h	1	0,9	172	
		Sala	1,6	1,2	275	Jul/16h	1,5	1,2	258	
		Quarto 1	1,1	1	189	Jul/17h	1,1	1	189	
		Quarto 2	1	0,9	172	Jul/18h	1	0,8	172	
		Quarto 3	0,8	0,7	137	Jul/15h	0,8	0,7	137	
		Sala	2	1,7	360	Ago/15h	1,8	1,5	309	

**Tabela 5 - Cargas térmicas associadas a cinco fogos T3**

Espaços			Situação individual de projecto				Situação mais adversa de todo o sistema (Agosto às 15h)			
Piso	Fracção	Divisão	Potência total de arrefecimento kW	Potência sensível de arrefecimento kW	Caudal l/h	Data da ocorrência mês/hora	Potência total de arrefecimento kW	Potência sensível de arrefecimento kW	Caudal l/h	Caudal Total l/h
R/C	R/C Esq	Sala	2	1,8	360	Ago/14h	2	1,7	344	3973
		Quarto 1	1,1	0,9	180	Jul/17h	1	0,8	172	
		Quarto 2	1	0,9	180	Jul/18h	0,8	0,7	137	
		Quarto 3	1,2	1	216	Ago/14h	1,1	1,0	190	
	R/C Dir	Sala	1,6	1,2	275	Jul/16h	1,5	1,2	258	
		Quarto 1	1,1	1	189	Jul/17h	1	0,8	172	
		Quarto 2	1	0,9	172	Jul/18h	0,9	0,8	155	
1º	1º Esq	Quarto 3	0,8	0,7	137	Jul/15h	0,8	0,7	137	
		Sala	2	1,7	360	Ago/15h	2	1,7	344	
		Quarto 1	1,1	1	180	Jul/17h	1	0,8	172	
		Quarto 2	1	0,9	180	Jul/18h	0,8	0,7	137	
	1º Dir	Quarto 3	1,2	1	216	Ago/14h	1,1	1	190	
		Sala	1,6	1,2	275	Jul/16h	1,5	1,2	258	
		Quarto 1	1,1	1	189	Jul/17h	1	0,8	172	
		Quarto 2	1	0,9	172	Jul/18h	0,9	0,8	155	
		Quarto 3	0,8	0,7	137	Jul/15h	0,8	0,7	137	
		Sala	2	1,7	360	Ago/15h	2	1,7	344	
2º	2º Esq	Sala	2	1,8	360	Ago/14h	2	1,7	344	
		Quarto 1	1,1	0,9	180	Jul/17h	1	0,8	172	
		Quarto 2	1	0,9	180	Jul/18h	0,8	0,7	137	
		Quarto 3	1,2	1	216	Ago/14h	1,1	1,0	190	

**Tabela 6 - Cargas térmicas associadas a seis fogos T3**

Espaços			Situação individual de projecto				Situação mais adversa de todo o sistema (Agosto às 16h)			
Piso	Fracção	Divisão	Potência total de arrefecimento kW	Potência sensível de arrefecimento kW	Caudal l/h	Data da ocorrência mês/hora	Potência total de arrefecimento kW	Potência sensível de arrefecimento kW	Caudal l/h	Caudal Total l/h
R/C	R/C Esq	Sala	2	1,8	360	Ago/14h	1,8	1,5	309	4794
		Quarto 1	1,1	0,9	180	Jul/17h	1,1	1	189	
		Quarto 2	1	0,9	180	Jul/18h	1	0,8	172	
	Quarto 3	1,2	1	216	Ago/14h	1	0,9	172		
	R/C Dir	Sala	1,6	1,2	275	Jul/16h	1,5	1,2	258	
		Quarto 1	1,1	1	189	Jul/17h	1,1	1	189	
		Quarto 2	1	0,9	172	Jul/18h	1	0,8	172	
Quarto 3		0,8	0,7	137	Jul/15h	0,8	0,7	137		
1º	1º Esq	Sala	2	1,7	360	Ago/15h	1,8	1,5	309	
		Quarto 1	1,1	1	180	Jul/17h	1,1	1	189	
		Quarto 2	1	0,9	180	Jul/18h	1	0,8	172	
	Quarto 3	1,2	1	216	Ago/14h	1	0,9	172		
	1º Dir	Sala	1,6	1,2	275	Jul/16h	1,5	1,2	258	
		Quarto 1	1,1	1	189	Jul/17h	1,1	1	189	
		Quarto 2	1	0,9	172	Jul/18h	1	0,8	172	
Quarto 3		0,8	0,7	137	Jul/15h	0,8	0,7	137		
2º	2º Esq	Sala	2	1,8	363,7	Ago/14h	1,8	1,5	309	
		Quarto 1	1,1	0,9	216	Jul/17h	1,1	0,9	189	
		Quarto 2	1	0,9	216	Jul/18h	1	0,8	172	
	Quarto 3	1,2	1	303,3	Ago/14h	1	0,9	172		
	2º Dir	Sala	1,6	1,2	275	Jul/16h	1,5	1,2	258	
		Quarto 1	1,1	1	189	Jul/17h	1,1	1	189	
		Quarto 2	1	0,9	172	Jul/18h	1	0,8	172	
Quarto 3		0,8	0,7	137	Jul/15h	0,8	0,7	137		

**Tabela 7 - Cargas térmicas associadas a sete fogos T3**

Espaços			Situação individual de projecto				Situação mais adversa de todo o sistema (Agosto às 15h)			
Piso	Fracção	Divisão	Potência total de arrefecimento kW	Potência sensível de arrefecimento kW	Caudal l/h	Data da ocorrência mês/hora	Potência total de arrefecimento kW	Potência sensível de arrefecimento kW	Caudal l/h	Caudal Total l/h
R/C	R/C Esq	Sala	2	1,8	360	Ago/14h	2	1,7	344	5538
		Quarto 1	1,1	0,9	180	Jul/17h	1	0,8	172	
		Quarto 2	1	0,9	180	Jul/18h	0,8	0,7	137	
	Quarto 3	1,2	1	216	Ago/14h	1,1	1,0	190		
	R/C Dir	Sala	1,6	1,2	275	Jul/16h	1,5	1,2	258	
		Quarto 1	1,1	1	189	Jul/17h	1	0,8	172	
		Quarto 2	1	0,9	172	Jul/18h	0,9	0,8	155	
Quarto 3		0,8	0,7	137	Jul/15h	0,8	0,7	137		
1º	1º Esq	Sala	2	1,7	360	Ago/15h	2	1,7	344	
		Quarto 1	1,1	1	180	Jul/17h	1	0,8	172	
		Quarto 2	1	0,9	180	Jul/18h	0,8	0,7	137	
	Quarto 3	1,2	1	216	Ago/14h	1,1	1	190		
	1º Dir	Sala	1,6	1,2	275	Jul/16h	1,5	1,2	258	
		Quarto 1	1,1	1	189	Jul/17h	1	0,8	172	
		Quarto 2	1	0,9	172	Jul/18h	0,9	0,8	155	
Quarto 3		0,8	0,7	137	Jul/15h	0,8	0,7	137		
2º	2º Esq	Sala	2	1,8	360	Ago/14h	2	1,7	344	
		Quarto 1	1,1	0,9	180	Jul/17h	1	0,8	172	
		Quarto 2	1	0,9	180	Jul/18h	0,8	0,7	137	
	Quarto 3	1,2	1	216	Ago/14h	1,1	1,0	190		
	2º Dir	Sala	1,6	1,2	275	Jul/16h	1,5	1,2	258	
		Quarto 1	1,1	1	189	Jul/17h	1	0,8	172	
		Quarto 2	1	0,9	172	Jul/18h	0,9	0,8	155	
Quarto 3		0,8	0,7	137	Jul/15h	0,8	0,7	137		
3º	3º Esq	Sala	2	1,7	360	Ago/15h	2	1,7	344	
		Quarto 1	1,1	1	180	Jul/17h	1	0,8	172	
		Quarto 2	1	0,9	180	Jul/18h	0,8	0,7	137	
		Quarto 3	1,2	1	216	Ago/14h	1,1	1	190	

**Tabela 8 - Cargas térmicas associadas a oito fogos T3**

Espaços			Situação individual de projecto				Situação mais adversa de todo o sistema (Agosto às 16h)			
Piso	Fracção	Divisão	Potência total de arrefecimento	Potência sensível de arrefecimento	Caudal	Data da ocorrência	Potência total de arrefecimento	Potência sensível de arrefecimento	Caudal	Caudal Total
			kW	kW	l/h	mês/hora	kW	kW	l/h	l/h
R/C	R/C Esq	Sala	2	1,8	360	Ago/14h	1,8	1,5	309	6392
		Quarto 1	1,1	0,9	180	Jul/17h	1,1	1	189	
		Quarto 2	1	0,9	180	Jul/18h	1	0,8	172	
		Quarto 3	1,2	1	216	Ago/14h	1	0,9	172	
	R/C Dir	Sala	1,6	1,2	275	Jul/16h	1,5	1,2	258	
		Quarto 1	1,1	1	189	Jul/17h	1,1	1	189	
		Quarto 2	1	0,9	172	Jul/18h	1	0,8	172	
		Quarto 3	0,8	0,7	137	Jul/15h	0,8	0,7	137	
1º	1º Esq	Sala	2	1,7	360	Ago/15h	1,8	1,5	309	
		Quarto 1	1,1	1	180	Jul/17h	1,1	1	189	
		Quarto 2	1	0,9	180	Jul/18h	1	0,8	172	
		Quarto 3	1,2	1	216	Ago/14h	1	0,9	172	
	1º Dir	Sala	1,6	1,2	275	Jul/16h	1,5	1,2	258	
		Quarto 1	1,1	1	189	Jul/17h	1,1	1	189	
		Quarto 2	1	0,9	172	Jul/18h	1	0,8	172	
		Quarto 3	0,8	0,7	137	Jul/15h	0,8	0,7	137	
2º	2º Esq	Sala	2	1,8	364	Ago/14h	1,8	1,5	309	
		Quarto 1	1,1	0,9	216	Jul/17h	1,1	0,9	189	
		Quarto 2	1	0,9	216	Jul/18h	1	0,8	172	
		Quarto 3	1,2	1	303	Ago/14h	1	0,9	172	
	2º Dir	Sala	1,6	1,2	275	Jul/16h	1,5	1,2	258	
		Quarto 1	1,1	1	189	Jul/17h	1,1	1	189	
		Quarto 2	1	0,9	172	Jul/18h	1	0,8	172	
		Quarto 3	0,8	0,7	137	Jul/15h	0,8	0,7	137	
3º	3º Esq	Sala	2	1,7	360	Ago/15h	1,8	1,5	309	
		Quarto 1	1,1	1	180	Jul/17h	1,1	1	189	
		Quarto 2	1	0,9	180	Jul/18h	1	0,8	172	
		Quarto 3	1,2	1	216	Ago/14h	1	0,9	172	
	3º Dir	Sala	1,6	1,2	275	Jul/16h	1,5	1,2	258	
		Quarto 1	1,1	1	189	Jul/17h	1,1	1	189	
		Quarto 2	1	0,9	172	Jul/18h	1	0,8	172	
		Quarto 3	0,8	0,7	137	Jul/15h	0,8	0,7	137	

**Tabela 9 - Cargas térmicas associadas a nove fogos T3**

Espaços			Situação individual de projecto				Situação mais adversa de todo o sistema (Agosto às 15h)			
Piso	Fracção	Divisão	Potência total de arrefecimento	Potência sensível de arrefecimento	Caudal	Data da ocorrência	Potência total de arrefecimento	Potência sensível de arrefecimento	Caudal	Caudal Total
			kW	kW	l/h	mês/hora	kW	kW	l/h	l/h
R/C	R/C Esq	Sala	2	1,8	360	Ago/14h	2	1,7	344	7103
		Quarto 1	1,1	0,9	180	Jul/17h	1	0,8	172	
		Quarto 2	1	0,9	180	Jul/18h	0,8	0,7	137	
		Quarto 3	1,2	1	216	Ago/14h	1,1	1,0	190	
	R/C Dir	Sala	1,6	1,2	275	Jul/16h	1,5	1,2	258	
		Quarto 1	1,1	1	189	Jul/17h	1	0,8	172	
		Quarto 2	1	0,9	172	Jul/18h	0,9	0,8	155	
		Quarto 3	0,8	0,7	137	Jul/15h	0,8	0,7	137	
1º	1º Esq	Sala	2	1,7	360	Ago/15h	2	1,7	344	
		Quarto 1	1,1	1	180	Jul/17h	1	0,8	172	
		Quarto 2	1	0,9	180	Jul/18h	0,8	0,7	137	
		Quarto 3	1,2	1	216	Ago/14h	1,1	1	190	
	1º Dir	Sala	1,6	1,2	275	Jul/16h	1,5	1,2	258	
		Quarto 1	1,1	1	189	Jul/17h	1	0,8	172	
		Quarto 2	1	0,9	172	Jul/18h	0,9	0,8	155	
		Quarto 3	0,8	0,7	137	Jul/15h	0,8	0,7	137	
2º	2º Esq	Sala	2	1,8	360	Ago/14h	2	1,7	344	
		Quarto 1	1,1	0,9	180	Jul/17h	1	0,8	172	
		Quarto 2	1	0,9	180	Jul/18h	0,8	0,7	137	
		Quarto 3	1,2	1	216	Ago/14h	1,1	1,0	190	
	2º Dir	Sala	1,6	1,2	275	Jul/16h	1,5	1,2	258	
		Quarto 1	1,1	1	189	Jul/17h	1	0,8	172	
		Quarto 2	1	0,9	172	Jul/18h	0,9	0,8	155	
		Quarto 3	0,8	0,7	137	Jul/15h	0,8	0,7	137	
3º	3º Esq	Sala	2	1,7	360	Ago/15h	2	1,7	344	
		Quarto 1	1,1	1	180	Jul/17h	1	0,8	172	
		Quarto 2	1	0,9	180	Jul/18h	0,8	0,7	137	
		Quarto 3	1,2	1	216	Ago/14h	1,1	1	190	
	3º Dir	Sala	1,6	1,2	275	Jul/16h	1,5	1,2	258	
		Quarto 1	1,1	1	189	Jul/17h	1	0,8	172	
		Quarto 2	1	0,9	172	Jul/18h	0,9	0,8	155	
		Quarto 3	0,8	0,7	137	Jul/15h	0,8	0,7	137	
4º	4º Esq	Sala	2	1,8	360	Ago/14h	2	1,7	344	
		Quarto 1	1,1	0,9	180	Jul/17h	1	0,8	172	
		Quarto 2	1	0,9	180	Jul/18h	0,8	0,7	137	
		Quarto 3	1,2	1	216	Ago/14h	1,1	1	190	

**Tabela 10 - Cargas térmicas associadas a dez fogos T3**

Espaços			Situação individual de projecto				Situação mais adversa de todo o sistema (Agosto às 16h)			
Piso	Fracção	Divisão	Potência total de arrefecimento kW	Potência sensível de arrefecimento kW	Caudal l/h	Data da ocorrência mês/hora	Potência total de arrefecimento kW	Potência sensível de arrefecimento kW	Caudal l/h	Caudal Total l/h
R/C	R/C Esq	Sala	2	1,8	364	Ago/14h	1,8	1,5	309	7990
		Quarto 1	1,1	0,9	216	Jul/17h	1,1	0,9	189	
		Quarto 2	1	0,9	216	Jul/18h	1	0,8	172	
		Quarto 3	1,2	1	303	Ago/14h	1	0,9	172	
	R/C Dir	Sala	1,6	1,2	275	Jul/16h	1,5	1,2	258	
		Quarto 1	1,1	1	189	Jul/17h	1,1	1	189	
		Quarto 2	1	0,9	172	Jul/18h	1	0,8	172	
		Quarto 3	0,8	0,7	137	Jul/15h	0,8	0,7	137	
1º	1º Esq	Sala	2	1,7	360	Ago/15h	1,8	1,5	309	
		Quarto 1	1,1	1	180	Jul/17h	1,1	1	189	
		Quarto 2	1	0,9	180	Jul/18h	1	0,8	172	
		Quarto 3	1,2	1	216	Ago/14h	1	0,9	172	
	1º Dir	Sala	1,6	1,2	275	Jul/16h	1,5	1,2	258	
		Quarto 1	1,1	1	189	Jul/17h	1,1	1	189	
		Quarto 2	1	0,9	172	Jul/18h	1	0,8	172	
		Quarto 3	0,8	0,7	137	Jul/15h	0,8	0,7	137	
2º	2º Esq	Sala	2	1,8	364	Ago/14h	1,8	1,5	309	
		Quarto 1	1,1	0,9	216	Jul/17h	1,1	0,9	189	
		Quarto 2	1	0,9	216	Jul/18h	1	0,8	172	
		Quarto 3	1,2	1	303	Ago/14h	1	0,9	172	
	2º Dir	Sala	1,6	1,2	275	Jul/16h	1,5	1,2	258	
		Quarto 1	1,1	1	189	Jul/17h	1,1	1	189	
		Quarto 2	1	0,9	172	Jul/18h	1	0,8	172	
		Quarto 3	0,8	0,7	137	Jul/15h	0,8	0,7	137	
3º	3º Esq	Sala	2	1,7	360	Ago/15h	1,8	1,5	309	
		Quarto 1	1,1	1	180	Jul/17h	1,1	1	189	
		Quarto 2	1	0,9	180	Jul/18h	1	0,8	172	
		Quarto 3	1,2	1	216	Ago/14h	1	0,9	172	
	3º Dir	Sala	1,6	1,2	275	Jul/16h	1,5	1,2	258	
		Quarto 1	1,1	1	189	Jul/17h	1,1	1	189	
		Quarto 2	1	0,9	172	Jul/18h	1	0,8	172	
		Quarto 3	0,8	0,7	137	Jul/15h	0,8	0,7	137	
4º	R/C Esq	Sala	2	1,8	364	Ago/14h	1,8	1,5	309	
		Quarto 1	1,1	0,9	216	Jul/17h	1,1	0,9	189	
		Quarto 2	1	0,9	216	Jul/18h	1	0,8	172	
		Quarto 3	1,2	1	303	Ago/14h	1	0,9	172	
	R/C Dir	Sala	1,6	1,2	275	Jul/16h	1,5	1,2	258	
		Quarto 1	1,1	1	189	Jul/17h	1,1	1	189	
		Quarto 2	1	0,9	172	Jul/18h	1	0,8	172	
		Quarto 3	0,8	0,7	137	Jul/15h	0,8	0,7	137	

# **ANEXO V**

**Exemplo tipo de um relatório de cargas térmicas  
do HAP**

**Tabela 11 – Cargas térmicas registradas ao longo do dia na Sala da fracção R/C Esq durante os dias de semana do mês de Julho**

DESIGN MONTH: JULY										
Hour	OA TEMP (°C)	SUPPLY AIRFLOW (L/s)	CENTRAL COOLING SENSIBLE (kW)	CENTRAL COOLING TOTAL (kW)	CENTRAL HEATING COIL (kW)	PRECOOL COIL (kW)	PREHEAT COIL (kW)	TERMINAL COOLING (kW)	TERMINAL HEATING (kW)	ZONE HEATING UNIT (kW)
0000	27,1	148	0,7	0,7	0,0	0,0	0,0	0,0	0,0	0,0
0100	26,5	0,0	0,0	0,0	0,0	0,0	0,0	0,0	0,0	0,0
0200	26,0	0,0	0,0	0,0	0,0	0,0	0,0	0,0	0,0	0,0
0300	25,4	0,0	0,0	0,0	0,0	0,0	0,0	0,0	0,0	0,0
0400	25,0	0,0	0,0	0,0	0,0	0,0	0,0	0,0	0,0	0,0
0500	24,7	0,0	0,0	0,0	0,0	0,0	0,0	0,0	0,0	0,0
0600	24,6	0,0	0,0	0,0	0,0	0,0	0,0	0,0	0,0	0,0
0700	24,8	0,0	0,0	0,0	0,0	0,0	0,0	0,0	0,0	0,0
0800	25,3	0,0	0,0	0,0	0,0	0,0	0,0	0,0	0,0	0,0
0900	26,3	0,0	0,0	0,0	0,0	0,0	0,0	0,0	0,0	0,0
1000	27,6	0,0	0,0	0,0	0,0	0,0	0,0	0,0	0,0	0,0
1100	29,2	0,0	0,0	0,0	0,0	0,0	0,0	0,0	0,0	0,0
1200	31,0	0,0	0,0	0,0	0,0	0,0	0,0	0,0	0,0	0,0
1300	32,7	0,0	0,0	0,0	0,0	0,0	0,0	0,0	0,0	0,0
1400	33,9	0,0	0,0	0,0	0,0	0,0	0,0	0,0	0,0	0,0
1500	34,8	0,0	0,0	0,0	0,0	0,0	0,0	0,0	0,0	0,0
1600	35,1	0,0	0,0	0,0	0,0	0,0	0,0	0,0	0,0	0,0
1700	34,8	148	1,0	1,2	0,0	0,0	0,0	0,0	0,0	0,0
1800	34,1	148	1,0	1,2	0,0	0,0	0,0	0,0	0,0	0,0
1900	32,9	148	1,0	1,1	0,0	0,0	0,0	0,0	0,0	0,0
2000	31,5	148	0,7	0,7	0,0	0,0	0,0	0,0	0,0	0,0
2100	30,2	148	1,0	1,2	0,0	0,0	0,0	0,0	0,0	0,0
2200	29,0	148	0,9	1,1	0,0	0,0	0,0	0,0	0,0	0,0
2300	28,0	148	0,9	1,0	0,0	0,0	0,0	0,0	0,0	0,0

**Tabela 12 - Cargas térmicas registradas ao longo do dia na Sala da fracção R/C Esq durante os dias de fim-de-semana do mês de Julho**

DESIGN MONTH: JULY										
Hour	OA TEMP (°C)	SUPPLY AIRFLOW (L/s)	CENTRAL COOLING SENSIBLE (kW)	CENTRAL COOLING TOTAL (kW)	CENTRAL HEATING COIL (kW)	PRECOOL COIL (kW)	PREHEAT COIL (kW)	TERMINAL COOLING (kW)	TERMINAL HEATING (kW)	ZONE HEATING UNIT (kW)
0000	27,1	169	0,8	0,9	0,0	0,0	0,0	0,0	0,0	0,0
0100	26,5	169	0,7	0,7	0,0	0,0	0,0	0,0	0,0	0,0
0200	26,0	0,0	0,0	0,0	0,0	0,0	0,0	0,0	0,0	0,0
0300	25,4	0,0	0,0	0,0	0,0	0,0	0,0	0,0	0,0	0,0
0400	25,0	0,0	0,0	0,0	0,0	0,0	0,0	0,0	0,0	0,0
0500	24,7	0,0	0,0	0,0	0,0	0,0	0,0	0,0	0,0	0,0
0600	24,6	0,0	0,0	0,0	0,0	0,0	0,0	0,0	0,0	0,0
0700	24,8	0,0	0,0	0,0	0,0	0,0	0,0	0,0	0,0	0,0
0800	25,3	0,0	0,0	0,0	0,0	0,0	0,0	0,0	0,0	0,0
0900	26,3	169	0,7	0,7	0,0	0,0	0,0	0,0	0,0	0,0
1000	27,6	169	0,9	0,9	0,0	0,0	0,0	0,0	0,0	0,0
1100	29,2	169	1,1	1,2	0,0	0,0	0,0	0,0	0,0	0,0
1200	31,0	169	1,3	1,4	0,0	0,0	0,0	0,0	0,0	0,0
1300	32,7	169	1,3	1,4	0,0	0,0	0,0	0,0	0,0	0,0
1400	33,9	169	1,5	1,8	0,0	0,0	0,0	0,0	0,0	0,0
1500	34,8	169	1,4	1,7	0,0	0,0	0,0	0,0	0,0	0,0
1600	35,1	169	1,3	1,5	0,0	0,0	0,0	0,0	0,0	0,0
1700	34,8	169	1,2	1,4	0,0	0,0	0,0	0,0	0,0	0,0
1800	34,1	169	1,1	1,3	0,0	0,0	0,0	0,0	0,0	0,0
1900	32,9	169	1,0	1,2	0,0	0,0	0,0	0,0	0,0	0,0
2000	31,5	169	0,9	0,9	0,0	0,0	0,0	0,0	0,0	0,0
2100	30,2	169	1,0	1,2	0,0	0,0	0,0	0,0	0,0	0,0
2200	29,0	169	1,0	1,1	0,0	0,0	0,0	0,0	0,0	0,0
2300	28,0	169	0,9	1,0	0,0	0,0	0,0	0,0	0,0	0,0

# **ANEXO VI**

**Factores de correcção da radiação solar**

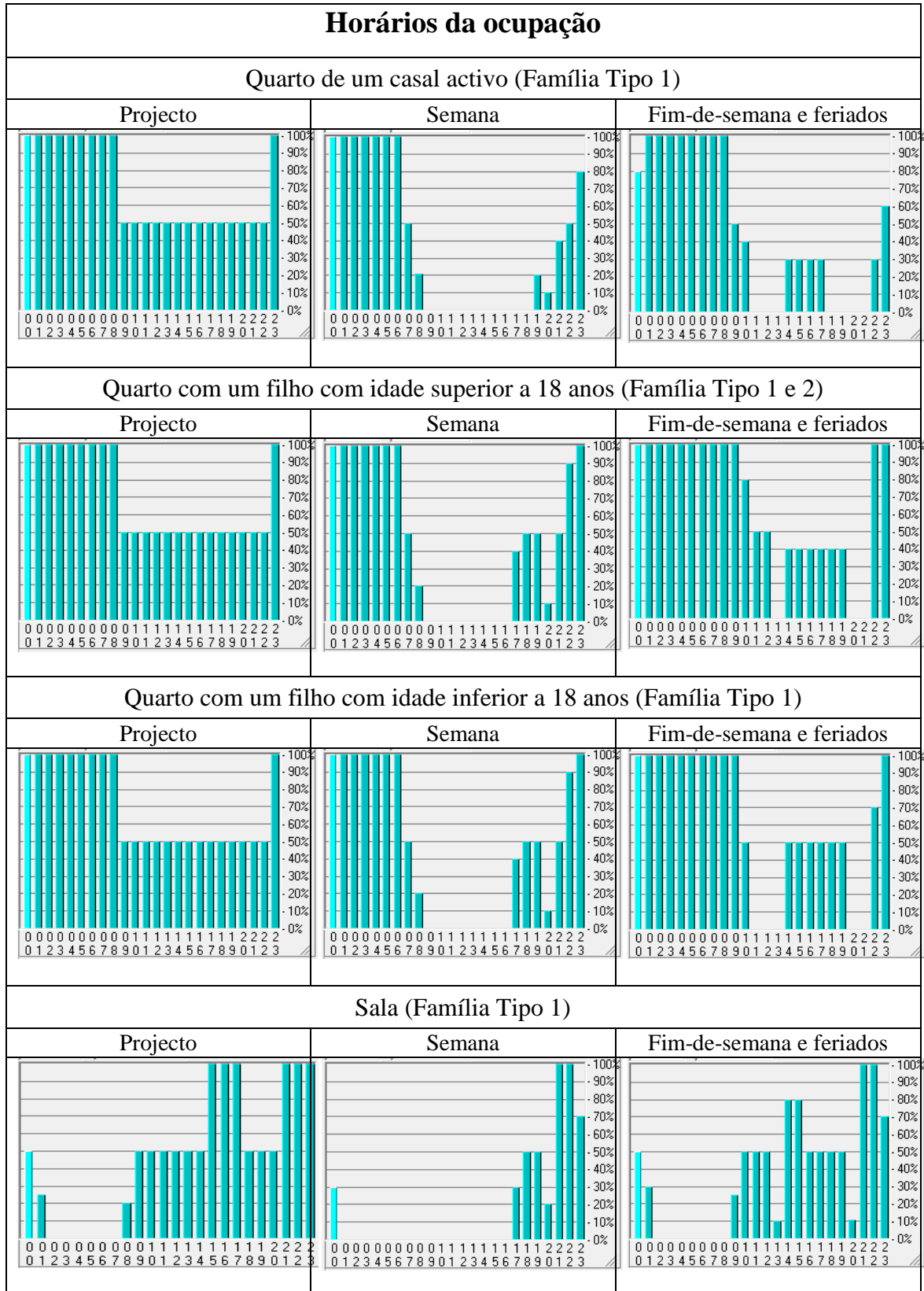
**Tabela 13 – Factores de correcção da radiação solar**

Horas de Sol/Dia	Fluxo Solar em Lisboa (W/m <sup>2</sup> )											
	Janeiro	Fevereiro	Março	Abril	Maiο	Junho	Julho	Agosto	Setembro	Outubro	Novembro	Dezembro
05:00						1,2						
06:00				44,6	138,5	156,8	109,4	35,6				
07:00			97,5	255,1	346,8	359,6	314,6	240,5	146	55,4		
08:00	49,00	158,6	316,3	464,7	543,7	551,5	511,3	447,1	357,2	256,4	122	40,7
09:00	229,30	357,6	514,3	647	713,5	718	683,2	627,6	541,2	436,6	295,3	207,7
10:00	382,90	520,2	672	788,8	844,5	847,8	818,5	768,9	682,3	572,8	429,7	348,2
11:00	488,10	632,1	777,7	880,1	928	932,4	908,3	861,4	770,4	654,5	511,9	439,9
12:00	536,10	684,9	823,9	914,8	958,3	966	946,6	898,8	799,4	675,7	535,2	474,9
13:00	523,50	675	807,3	890,3	933,3	946,3	930,7	878,7	767,4	635	498,2	450,5
14:00	451,20	603,1	729,2	808,5	854,7	874,8	861,8	802,4	676,4	535,2	403,4	368,6
15:00	324,60	474,2	595,1	674,8	727,9	756,1	744,4	675	532,9	383,7	258,4	235,9
16:00	155,40	298,2	414,4	498,6	561,3	598,3	586,5	505,3	347,1	192,9	80,4	69,5
17:00	0,8	93,6	201,8	292,6	366,5	411,9	398,5	304,9	135,3	7,5		
18:00			5,6	77,7	158,2	210,1	194	92,6				
19:00					0,5	23,7	11,8					
Total	3140,90	4497,5	5955,1	7237,6	8075,7	8354,5	8019,6	7138,8	5755,6	4405,7	3134,5	2635,9
Total x Dias do Mês	97367,9	125930	184608,1	217128	250346,7	250635	248607,6	221302,8	172668	136576,7	94035	81712,9
Radiação Global (W/m <sup>2</sup> )	65000	85000	130000	175000	215000	220000	240000	210000	160000	115000	75000	60000
Factor correcção	<b>0,67</b>	<b>0,67</b>	<b>0,70</b>	<b>0,81</b>	<b>0,86</b>	<b>0,88</b>	<b>0,97</b>	<b>0,95</b>	<b>0,93</b>	<b>0,84</b>	<b>0,80</b>	<b>0,73</b>

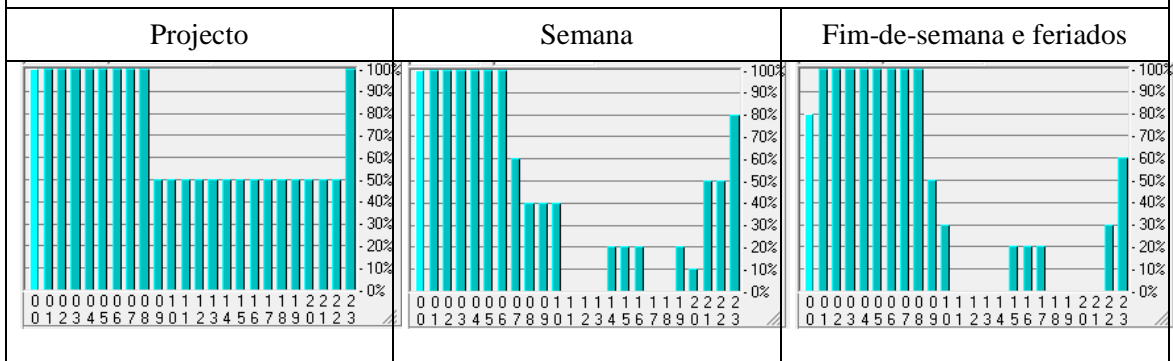
# **ANEXO VII**

**Horários de ocupação, iluminação e  
equipamentos eléctricos**

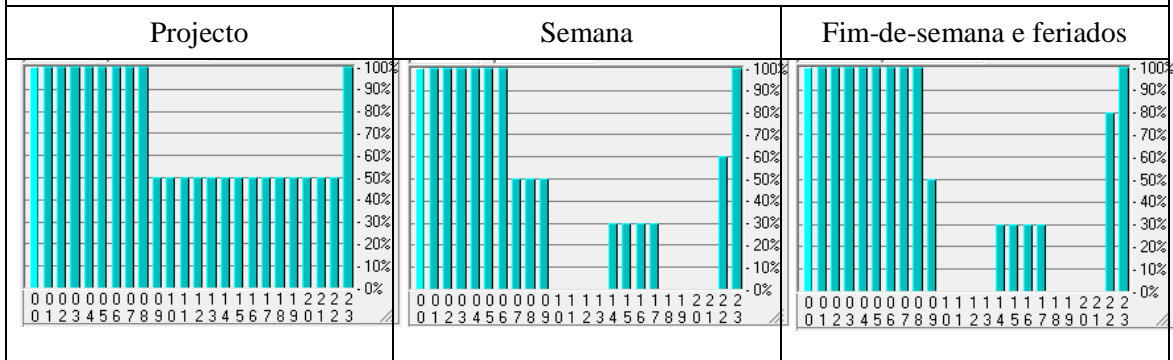
Tabela 14 - Horários da ocupação



Quarto de casal com um membro activo e outro não (Família Tipo 2)



Quarto com pessoa idosa (Família Tipo 2)



Sala (Família Tipo 2)

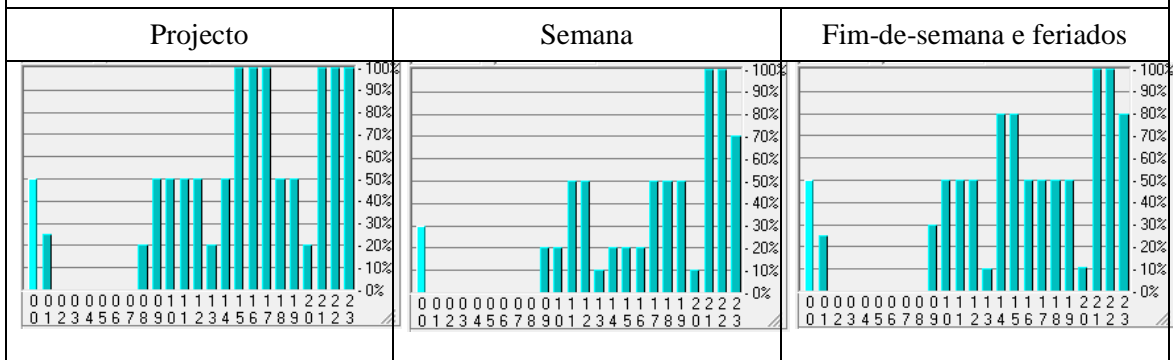
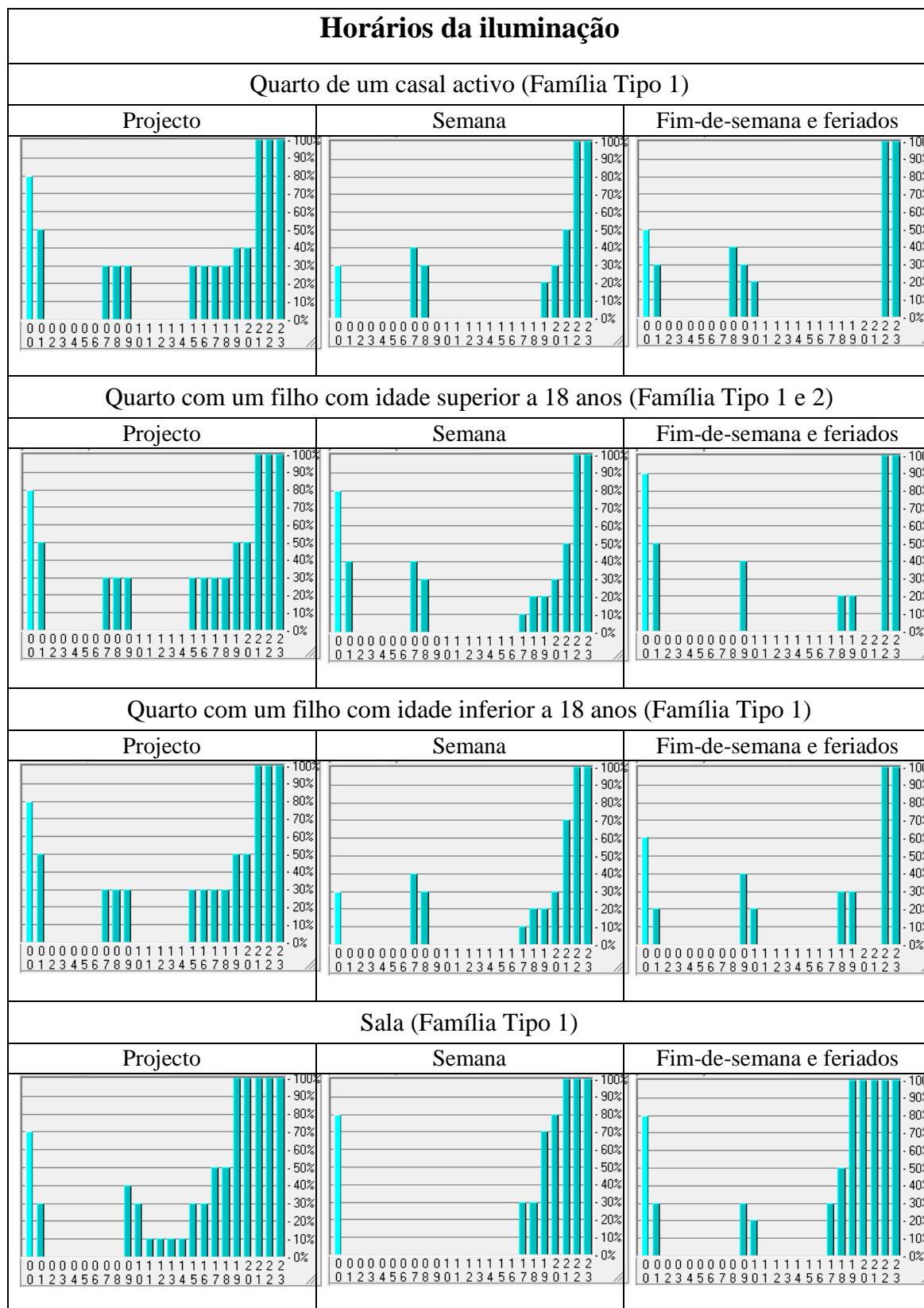
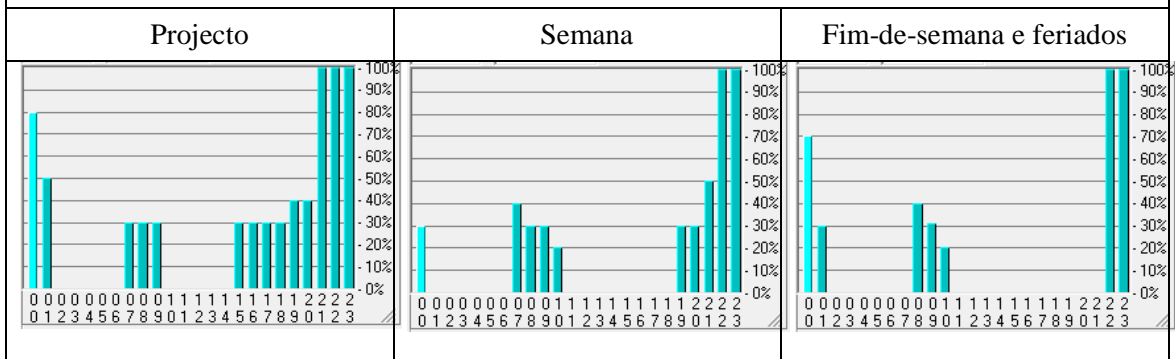


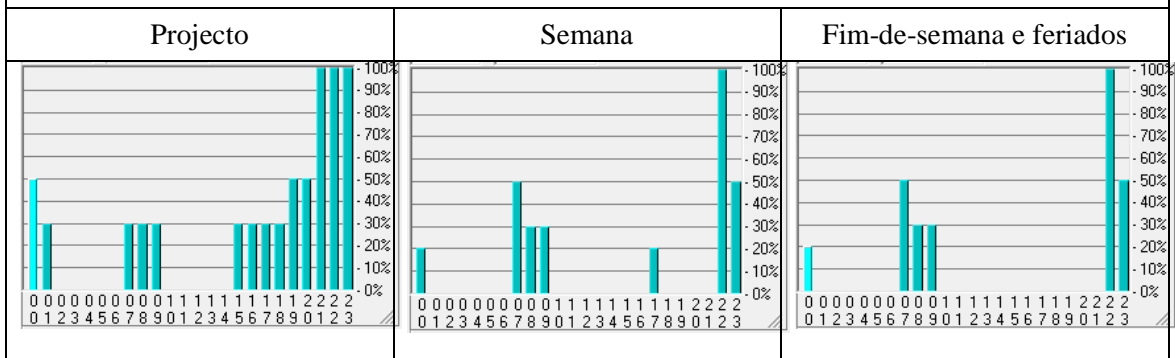
Tabela 15 - Horários da iluminação



Quarto de casal com um membro activo e outro não (Família Tipo 2)



Quarto com pessoa idosa (Família Tipo 2)



Sala (Família Tipo 2)

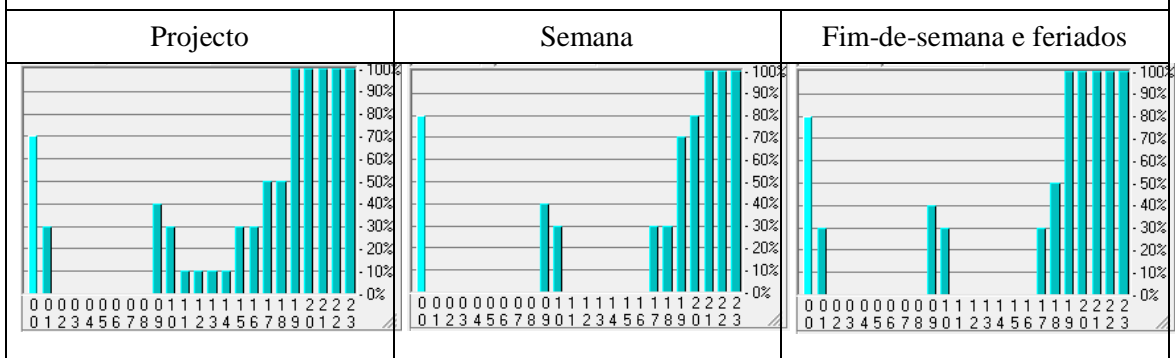
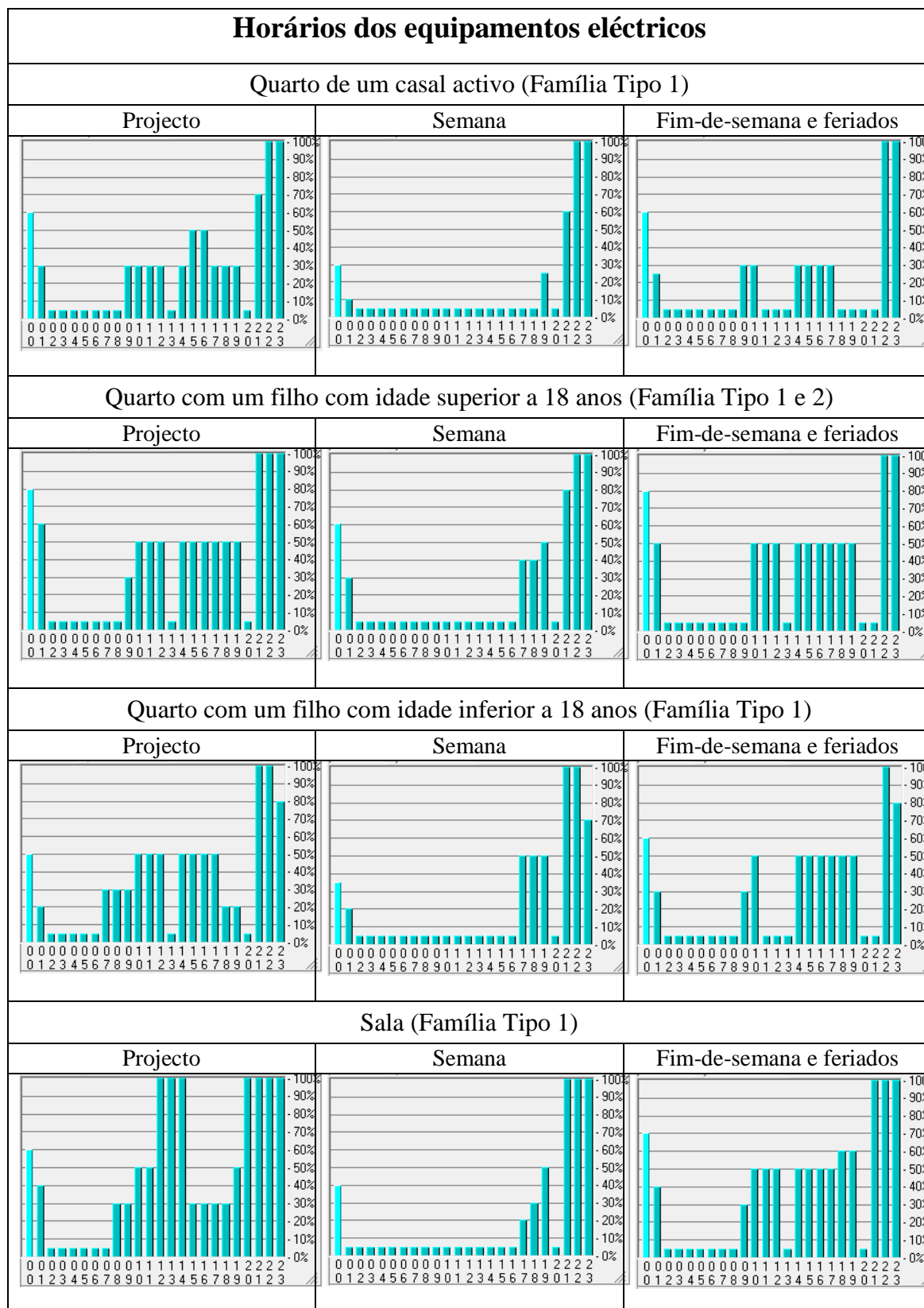
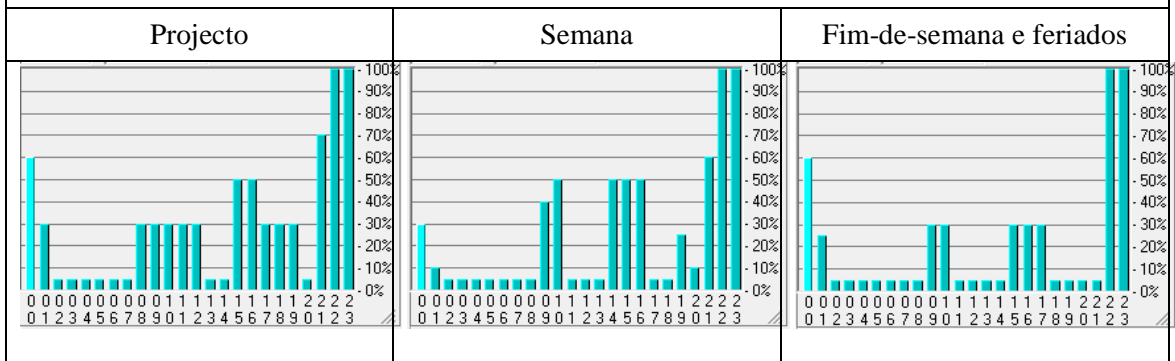


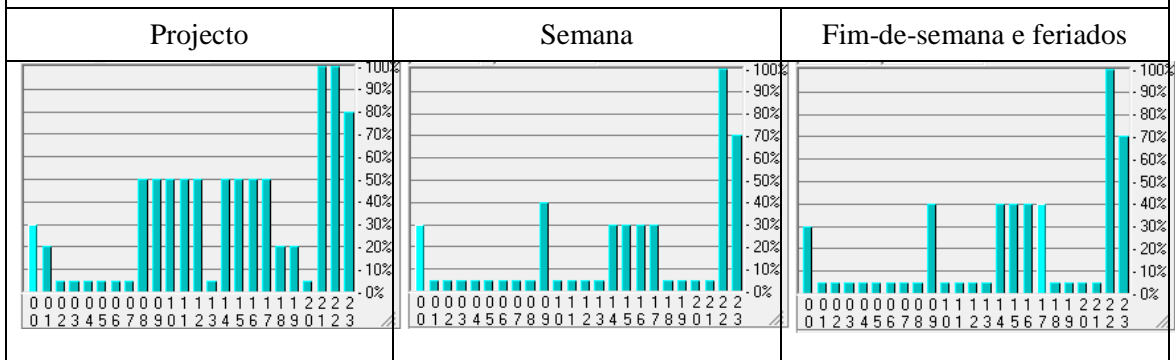
Tabela 16 - Horários dos equipamentos eléctricos



Quarto de casal com um membro activo e outro não (Família Tipo 2)



Quarto com pessoa idosa (Família Tipo 2)



Sala (Família Tipo 2)

