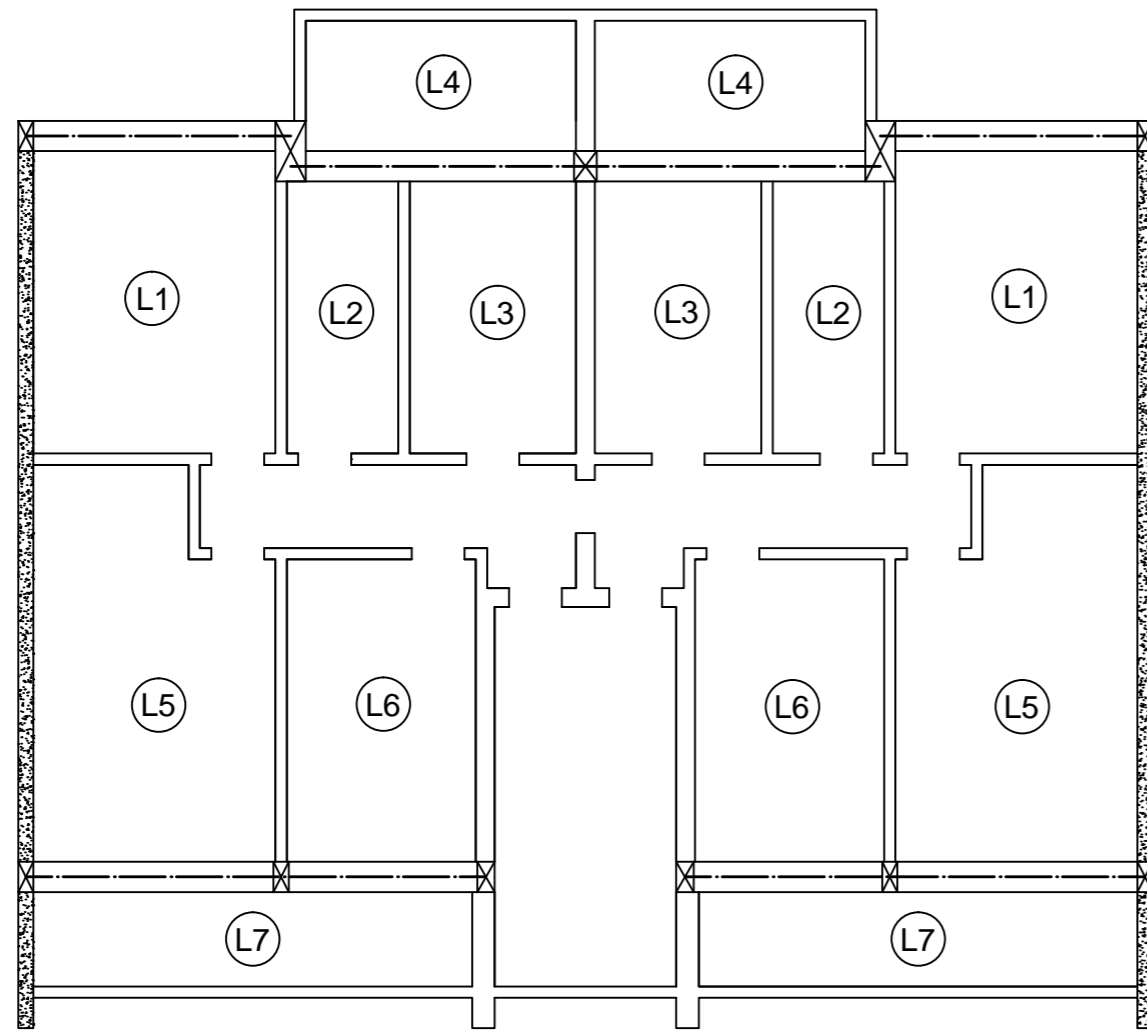


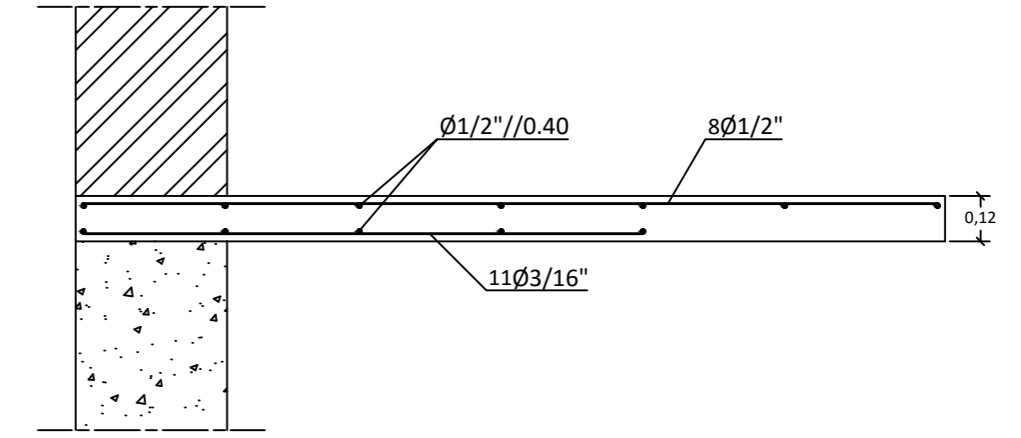
Distribuição da armadura pelas lajes

Escala 1:25



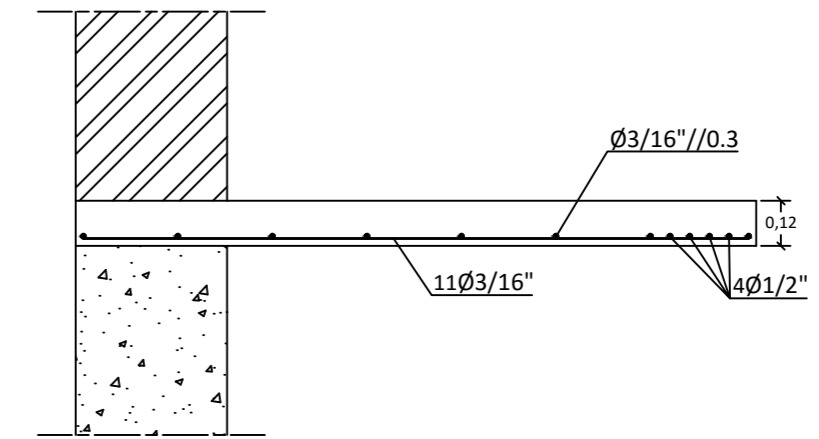
Laje L4

Escala 1:20



Laje L7

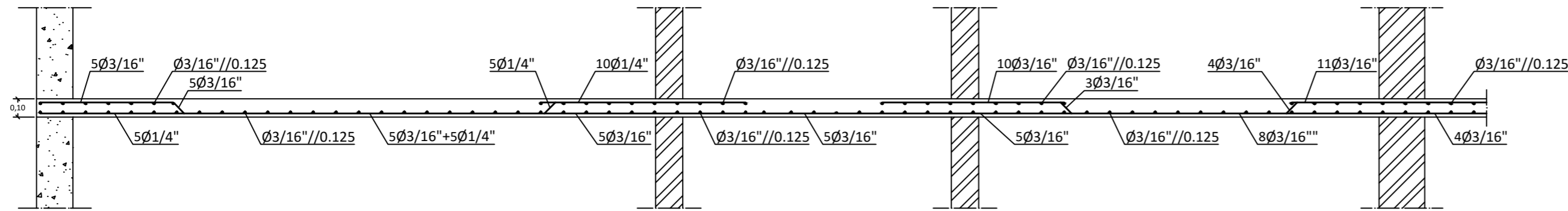
Escala 1:20



Laje L1

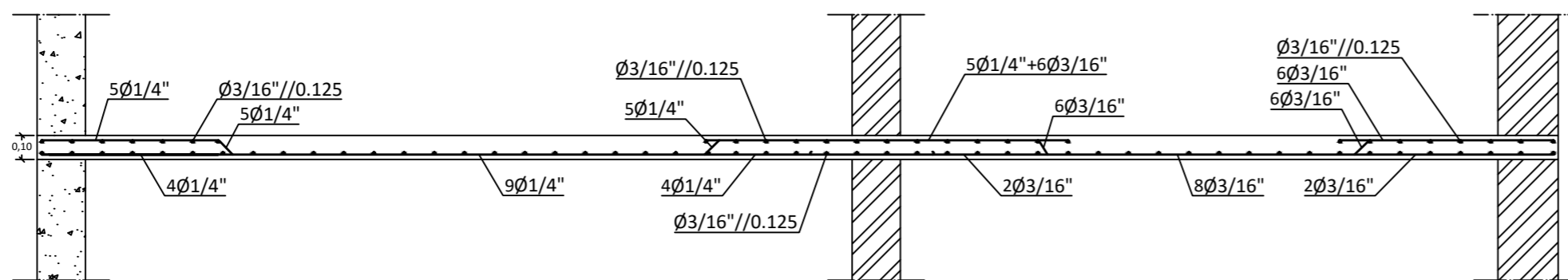
Laje L2

Laje L3



Laje L5

Laje L6



	Ø varões (polegadas)	Ø varões (mm)
correspondência (aprox.) entre Ø's de varões	3/16"	5
	1/4"	6
	5/16"	8
	3/8"	10

Departamento responsável: DEC	Referência técnica: Pedro Fernandes	Tipo de documento: Projeto de estabilidade	Estado do documento: Definitivo
Proprietário legal: ISEL/DEC	Criado por: Pedro Fernandes	Título: Pormenorização de armaduras das lajes	Nº de identificação: 4/ADECPE/2016
	Aprovado por: Engª Paula Lamego	Data: Junho 2016	Escalas: 1:20 / 1:25
		Folha: 4/10	