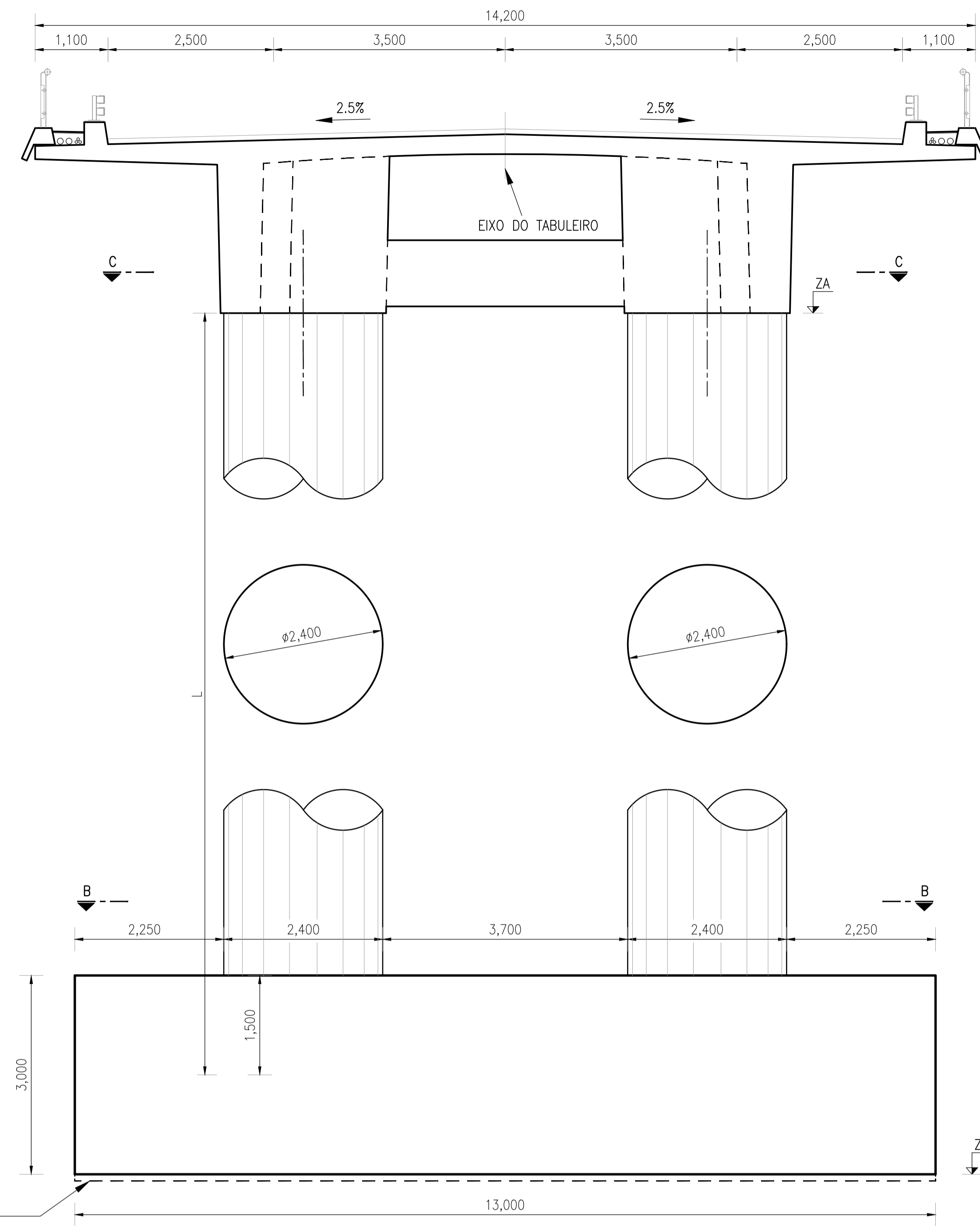
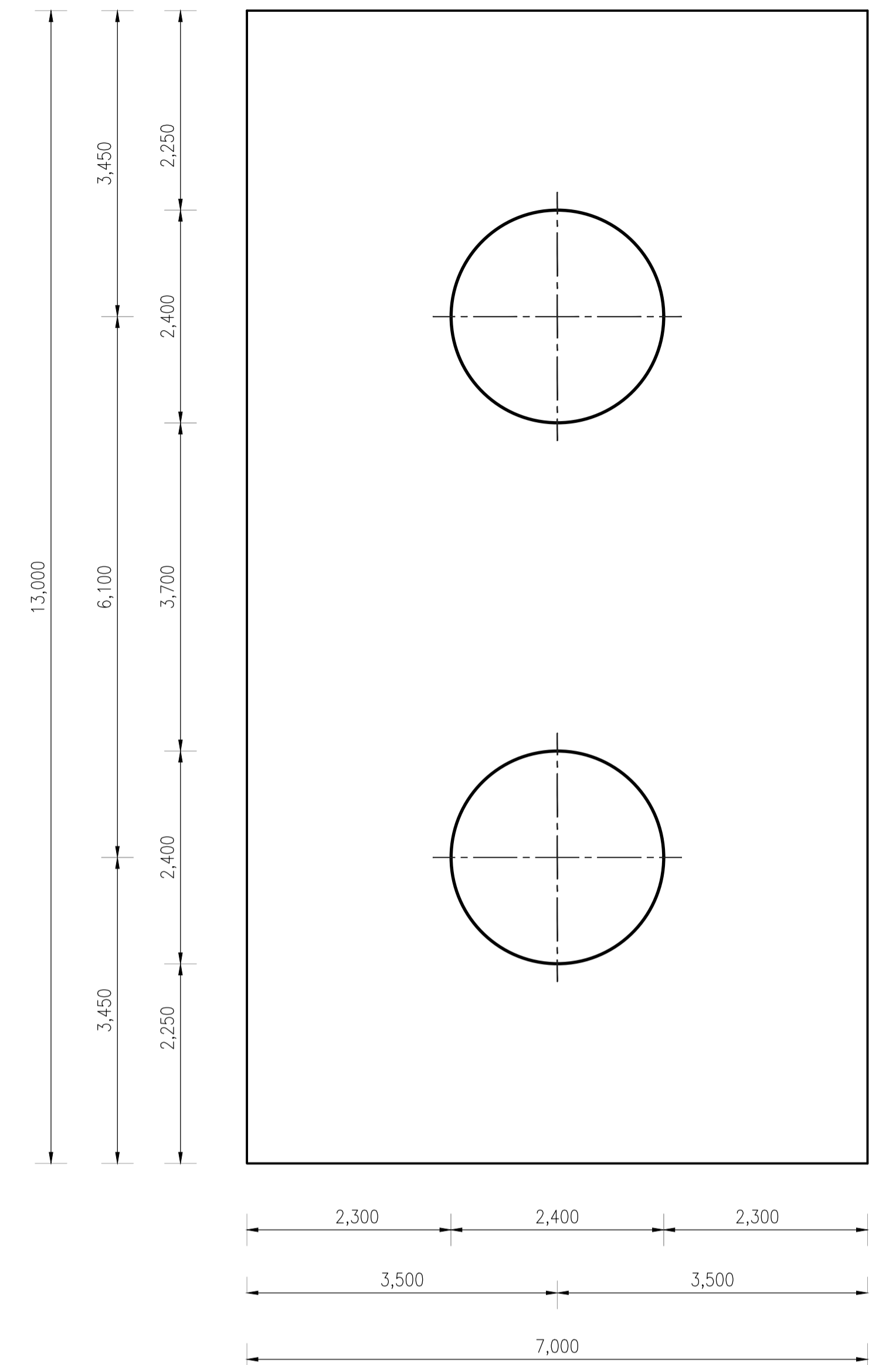


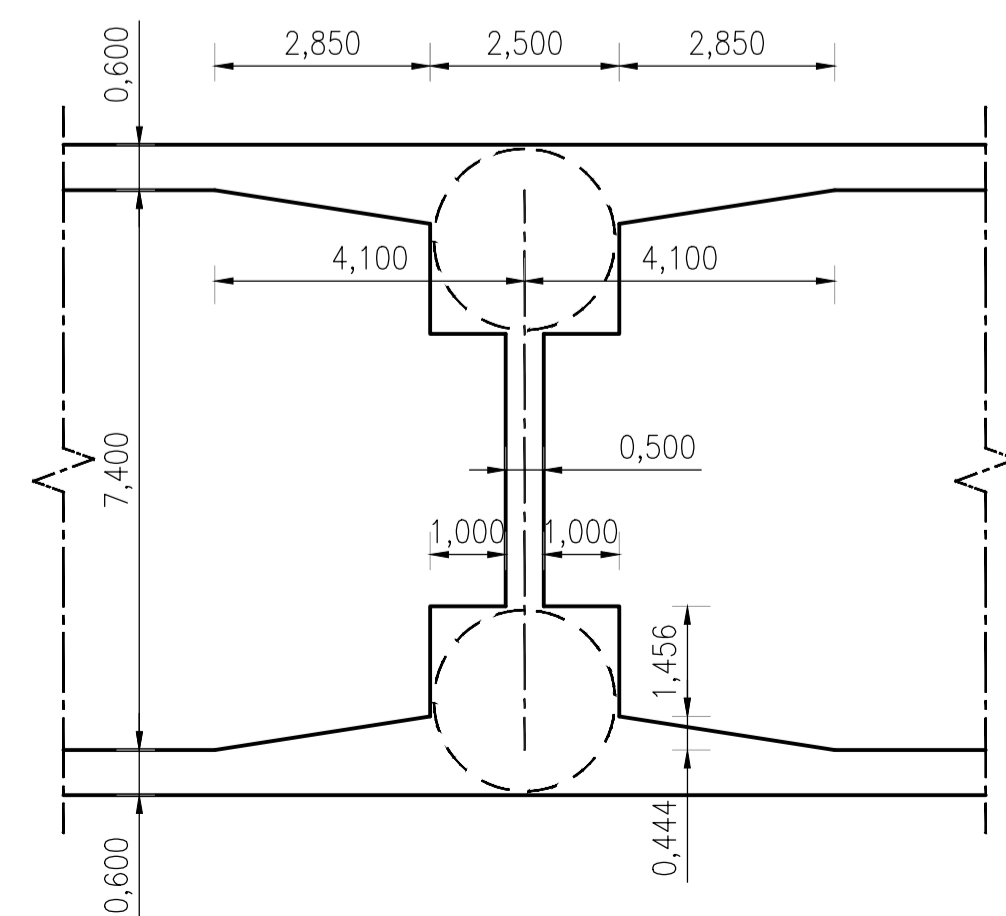
CORTE LONGITUDINAL - PILAR P6 E SAPATA S6
(A1-1:50, A3-1:100)



CORTE A-A
(A1-1:50, A3-1:100)



CORTE B-B
(A1-1:50, A3-1:100)



CORTE C-C
(A1-1:100, A3-1:200)

BETÃO DE REG.
ESP. 0.10m

	ZA (m)	ZB (m)	L (m)
P6	167,72	138,22	28,00

 ISEL <small>INSTITUTO SUPERIOR DE ENGENHARIA DE LISBOA</small>	DEPARTAMENTO DE ENGENHARIA CIVIL	TRABALHO FINAL DE MESTRADO	
	GUILHERME JOSÉ BERNARDES GARCIA 35130 (LICENCIADO)	PROJETO DE EXECUÇÃO DE UM VIADUTO RODOVIÁRIO COM SECÇÃO EM "π"	DESENHO N°3/3
	ESCALAS: COMO INDICADO NOVEMBRO 2016	PILARES E SUAS FUNDAÇÕES DIMENSIONAMENTO	ORDEM: 9/22