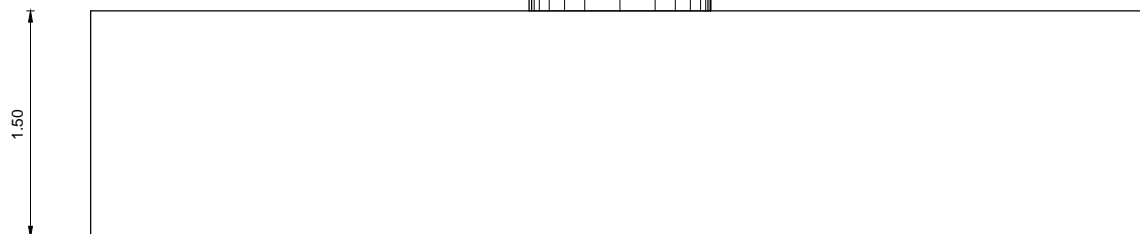
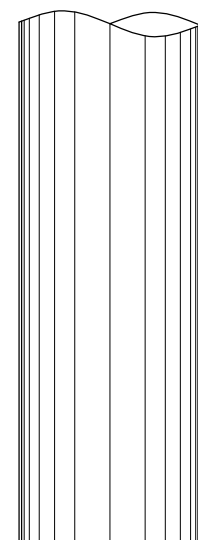


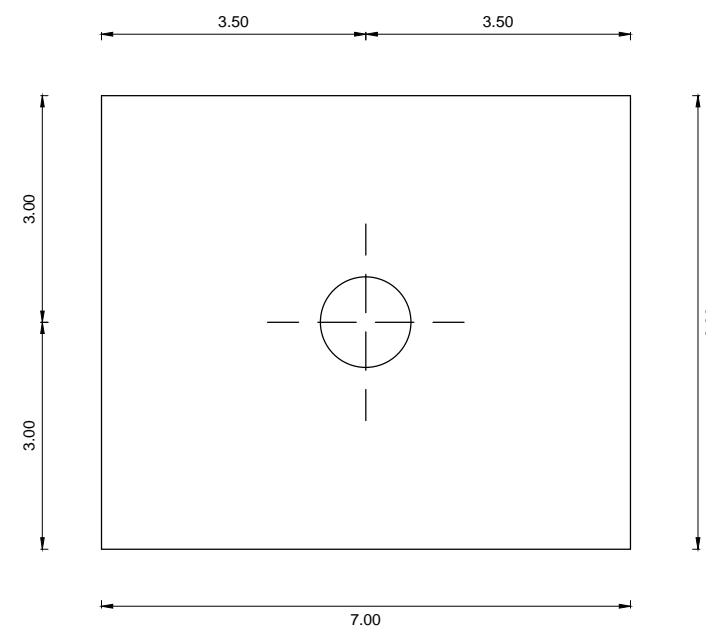
Ø1.20



1.50

ALÇADO
(A1-1.25, A3-1.50)

COORDENADAS DOS PILARES		
PILAR	COORD. M	P
P1	- 25791.353	188280.904
P2	- 25767.236	188287.361
P3	- 25742.689	188291.792



PLANTA SAPATAS
(A1-1.50, A3-1.100)

MATERIAIS :	
BETÃO:	
C35/45	TABULEIRO E PILARES
C30/37	ENCONTROS
C25/30	SAPATAS DE FUNDAÇÃO
C12/15	REGULARIZAÇÃO DE FUNDAÇÕES
AÇO:	
A500NR	EM ARMADURAS ORDINÁRIAS
Y1860S7	EM ARMADURAS ACTIVAS