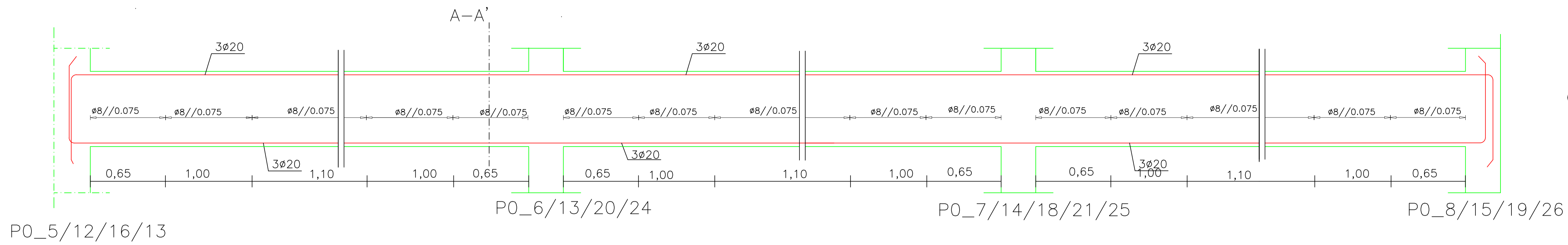
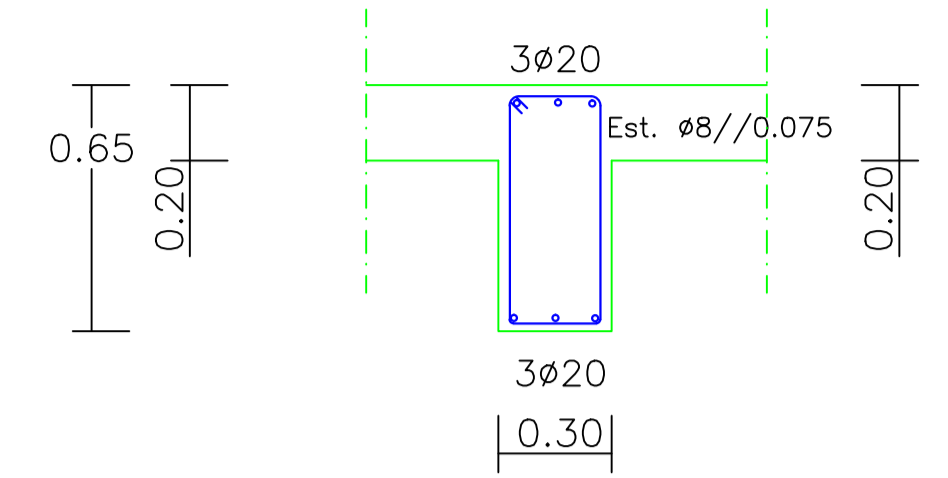


VIGA VG0_16/17/18/19

ESCALA 1/20

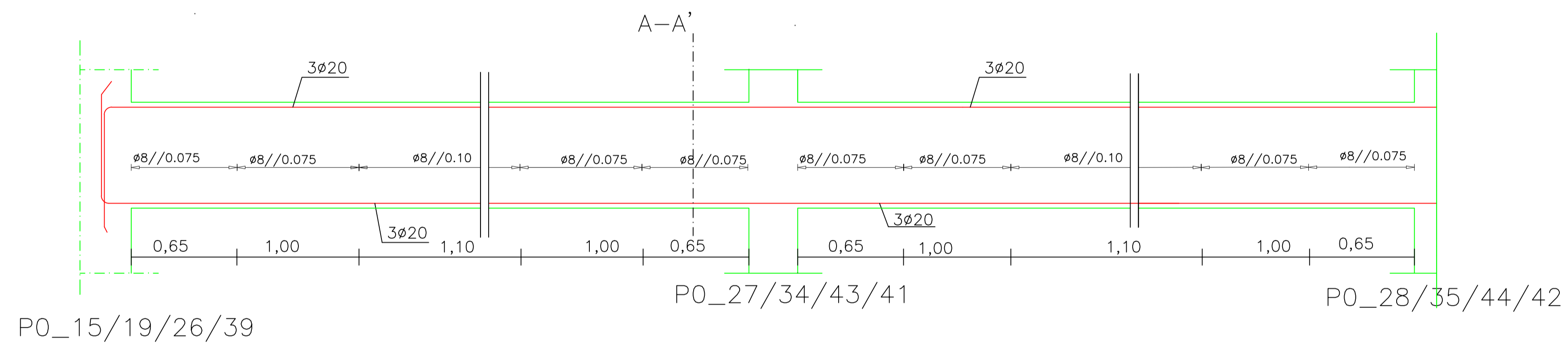


CORTE VG0_17 A-A'

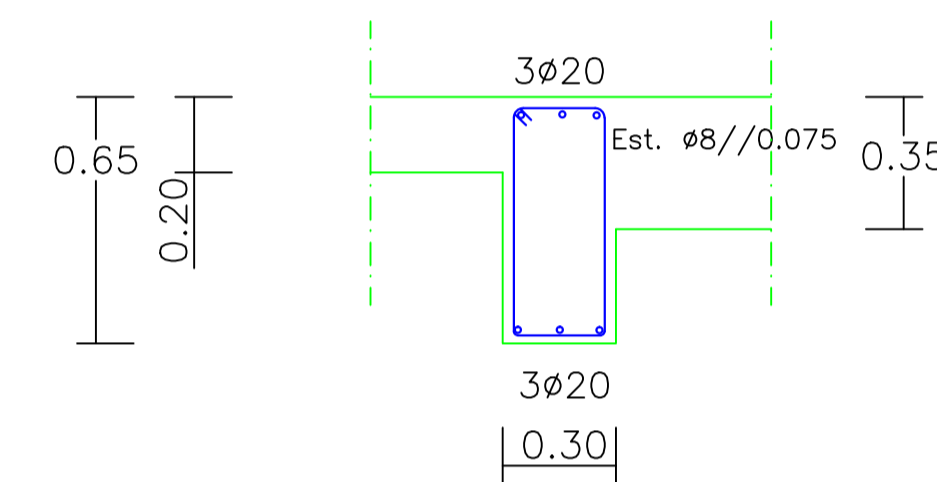


VIGA VG0_20/21/22/23

ESCALA 1/20

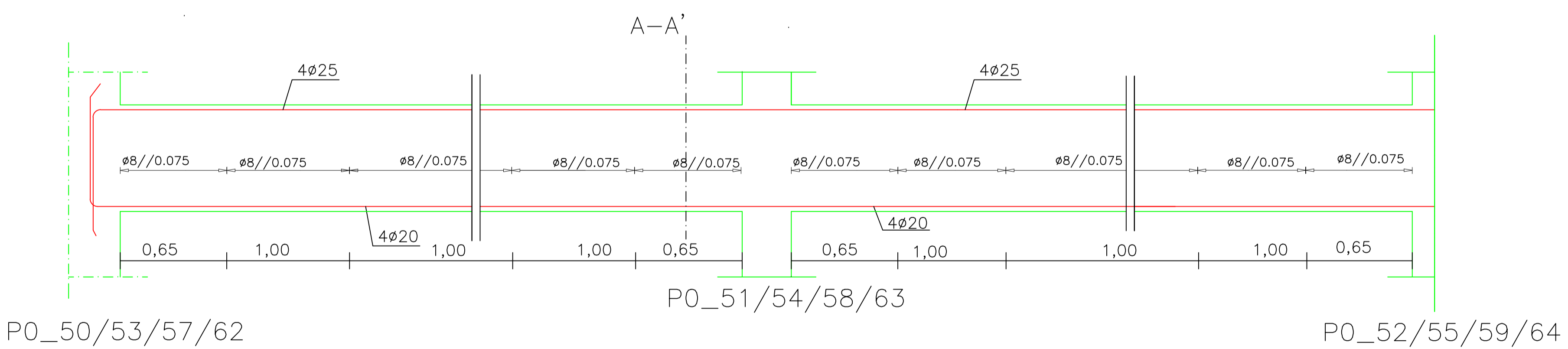


CORTE VG0_21 A-A'

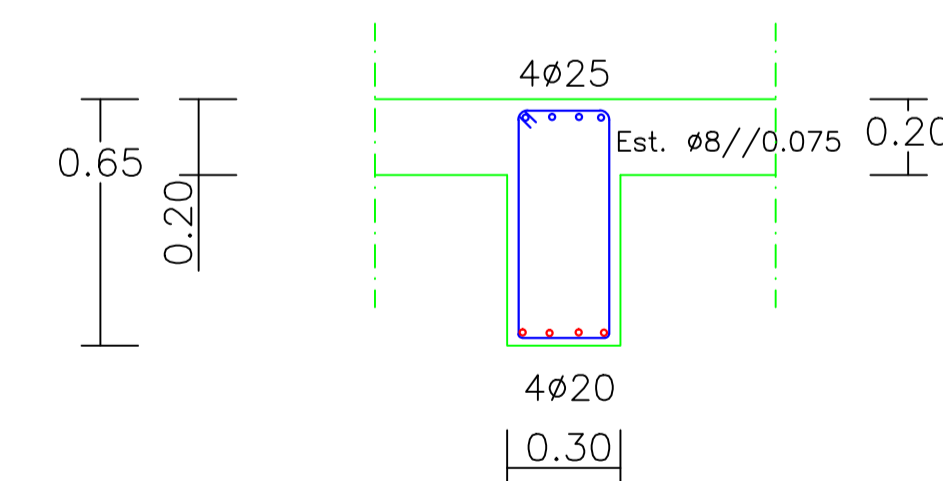


VIGA VG0_24/25/26/27

ESCALA 1/20



CORTE VG0_24 A-A'



COMPRIMENTOS AMARRAÇÃO (lbd) E EMENDA (lb0)		
Varão	lbd (m)	lb0 (m)
Ø10	0.40	0.65
Ø12	0.50	0.75
Ø16	0.70	1.00
Ø20	0.85	1.25
Ø25	1.05	1.25

MATERIAIS	
Fundações	NP EN 206-1:C25/30·XC2(P)·CL0,40·Dmáx 22·S4
Superestrutura	NP EN 206-1:C25/30·XC1(P)·CL0,40·Dmáx 22·S4
Regularização	NP EN 206-1:C16/20·XC1(P)·CL0,40·Dmáx 22·S4

RECOBRIMENTOS	
Fundações	5.0cm
Pilares e Vigas	3.5cm
Lajes	3.5cm

ISEL Área Departamental de Engenharia Civil
Mestrado em Engenharia Civil

Trabalho Final de Mestrado

Realizado por: **André Cardoso**
Nº 33505

BETÃO ARMADO
Vigas - VG0_16/17/18/19/20/21
Vigas - VG0_22/23/24/25/26/27

Folha: **3/6** N°Des. **14/17**
Escala: 1/20
Data: DEZEMBRO/15