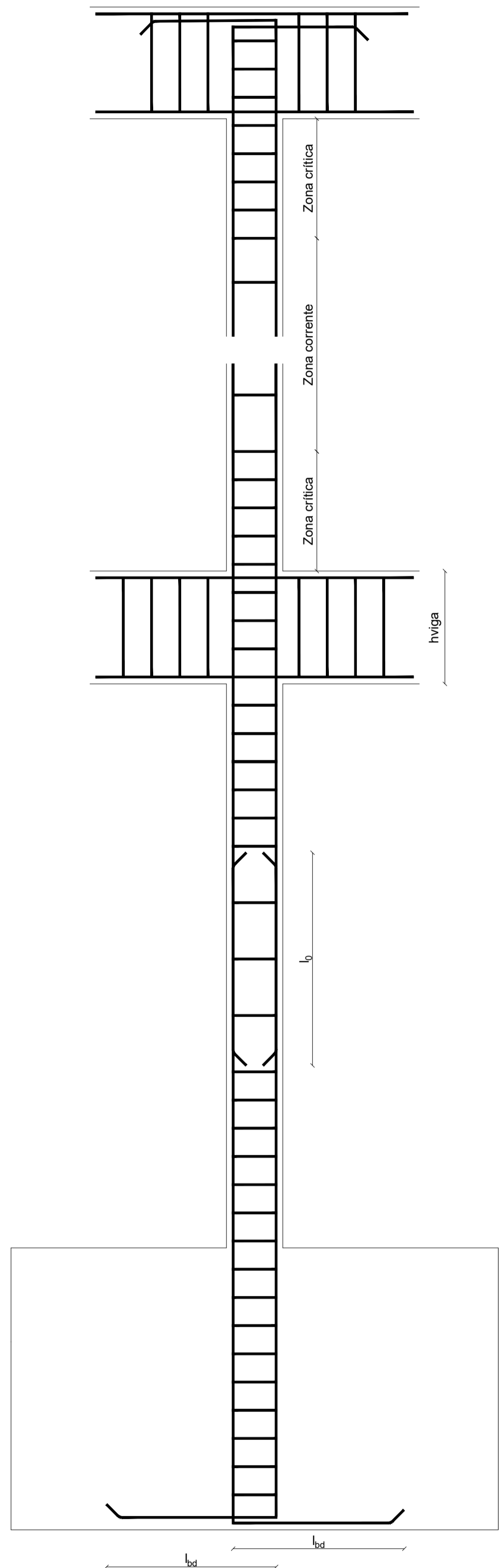
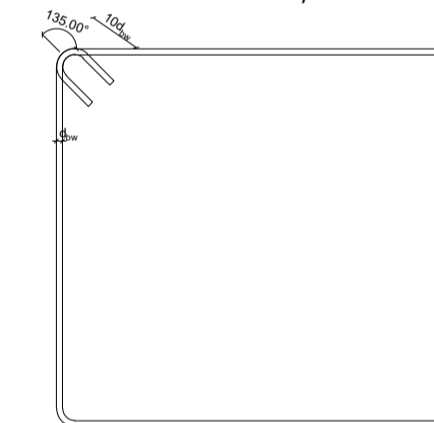


DISPOSIÇÃO DE ARMADURAS EM PILARES
ESC:1/20



Pormenor na zona de emenda de varões longitudinais
ESC:1/20

Pormenor da amarração das cintas
Esc:1/10



Comprimento de amarração (l_{bd}) e de emenda (l_0)		
Φ [mm]	l_0 [m]	l_{bd} [m]
8	0,57	0,381
10	0,71	0,476
12	0,86	0,571
16	1,14	0,762
20	1,43	0,952
25	1,79	1,190

MATERIAIS				
BETÃO				
Elemento	Classe de resistência	Classe de exposição	Classe de consistência	Recobrimentos
Lajes e muros	C30/37	XC1	S3	3 cm
Vigas	C30/37	XC1	S3	3 cm
Pilares	C30/37	XC1	S3	3 cm
Paredes	C30/37	XC1	S3	3 cm
Sapatas	C30/37	XC2	S3	4 cm
Regularização	C12/15	X0	S3	
ACO:				
A 400 NR SD				



PROJETO DE FUNDAÇÕES E ESTRUTURA
DE UM EDIFÍCIO EM LISBOA

TRABALHO FINAL
DE MESTRADO
NUNO OLIVEIRA-38038
Folha: 1/1 Desenho nº: 20

Desenho:
Pormenor de pilares

JANEIRO DE 2016

ESCALAS:
COMO INDICADO (EM FORMATO A1)
EM A3: ATENDER A UMA REDUÇÃO DE
ESCALA DE 50%