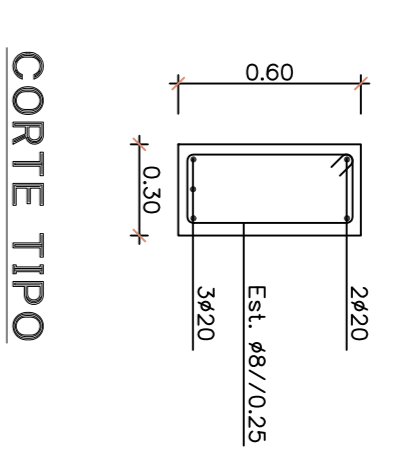
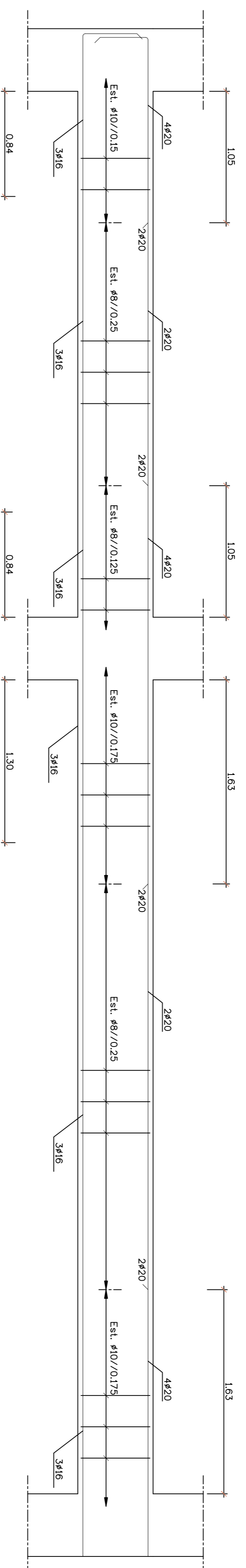


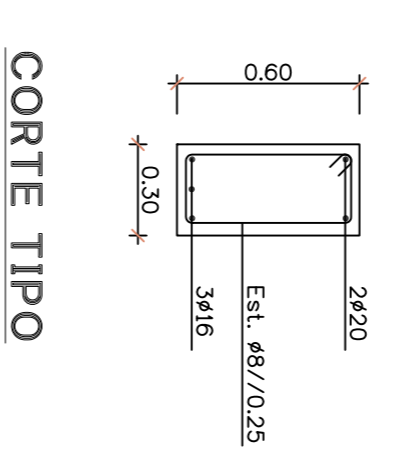
VIGA 1.2



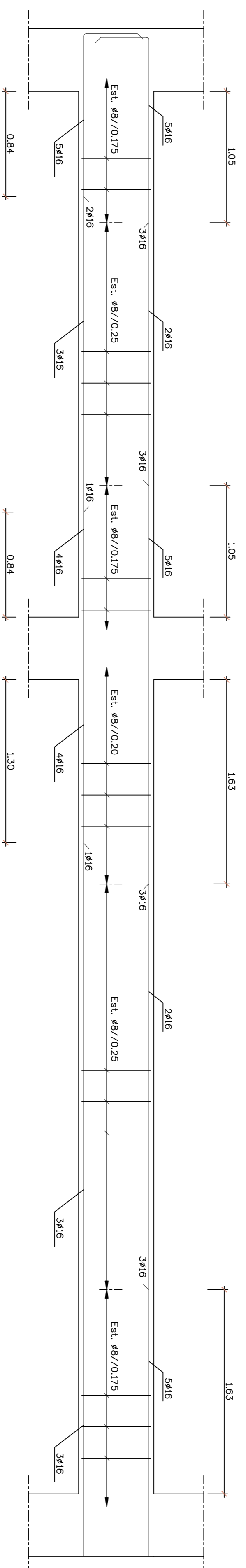
CORTE TIPO



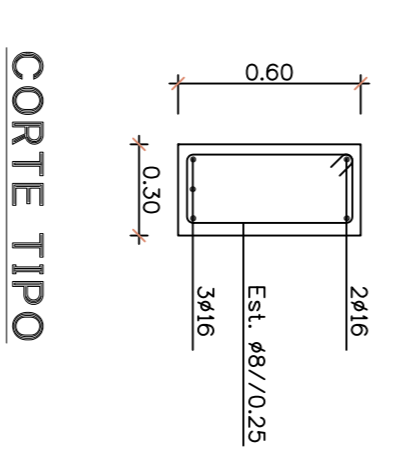
VIGA 2.2



CORTE TIPO



VIGA 3.2



CORTE TIPO

NOTAS:  
 1 - OS COMPRIMENTOS DE AMARRAÇÃO OU EMPALME DAS ARMADURAS, ONDE NÃO INDICADO, SERÃO 50#  
 2 - NÃO SERÁ EMPALMADA EM CADA SECÇÃO MAIS DE 1/3 DA ARMADURA

AÇO	BETÃO (NF ENV 200)		NÍVEL DE CLAREZOS	Esp. (mm)	CLASSE ESTRUTURAL	RECOBRIMENTO (cm)	
	RESISTÊNCIA	CLASSE DE EXPOSIÇÃO				EXT.	INT.
A500 NR	C25/30	XC2	Cl 0,4	20	S3	3,0	3,0

CIMENTOS DE MOÇAMBIQUE S.A.  
 FABRICA DO DONDO  
 EDIFÍCIO DE ENGACAGEM

ANTERPROJECTO  
 BETÃO ARMADO - VIGAS  
 VIGAS 1.2, 2.2 e 3.2

	Projecto	JAN 2016	Pedro da Silva	Desenho Nº	DES-21	Escalas
	Desenhou	JAN 2016	Pedro da Silva			
	Revisu					
	Verticou					
Approvou				Substituiu:		125
				Suiss por:		