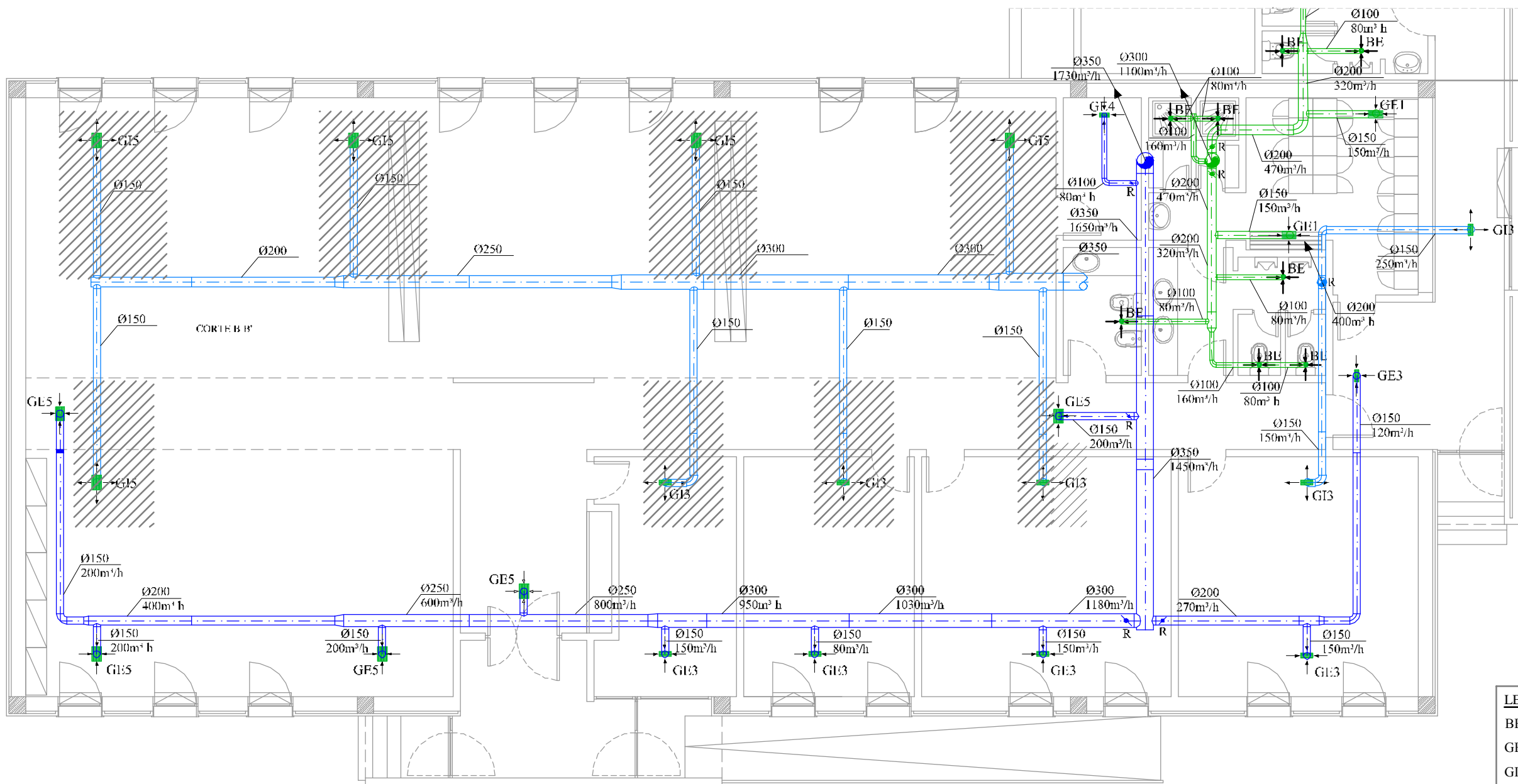
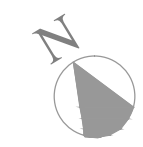


Anexo L - Peças desenhadas do sistema AVAC e de desenfumagem do edifício em Castelo Branco

As peças desenhadas seguintes, apresentam a situação atual da instalação e a que é expectável que fique após a intervenção.

As peças desenhadas, são dez, ordenadas pelos seguintes itens:

- Desenho n.º 1 - Implantação de Equipamentos e Traçados Aerólicos - Existente;
- Desenho n.º 2 - Implantação de Equipamentos e Traçados Aerólicos - Futuro;
- Desenho n.º 3 - Implantação de Equipamentos e Traçados Elétricos de Controlo de AVAC - Existente;
- Desenho n.º 4 - Implantação de Equipamentos e Traçados Elétricos de Controlo de AVAC - Futuro;
- Desenho n.º 5 - Implantação de Equipamentos e Traçados Frigoríficos e Condensados - Existente;
- Desenho n.º 6 - Implantação de Equipamentos e Traçados Frigoríficos e Condensados - Futuro;
- Desenho n.º 7 - Planta de Acabamento de Teto - Existente;
- Desenho n.º 8 - Planta de Acabamento de Teto - Futuro;
- Desenho n.º 9 - Esquema Elétrico Unifilar do Sistema de Desenfumagem – Existente;
- Desenho n.º 10 - Esquema Elétrico Unifilar do Sistema de Desenfumagem - Futuro.

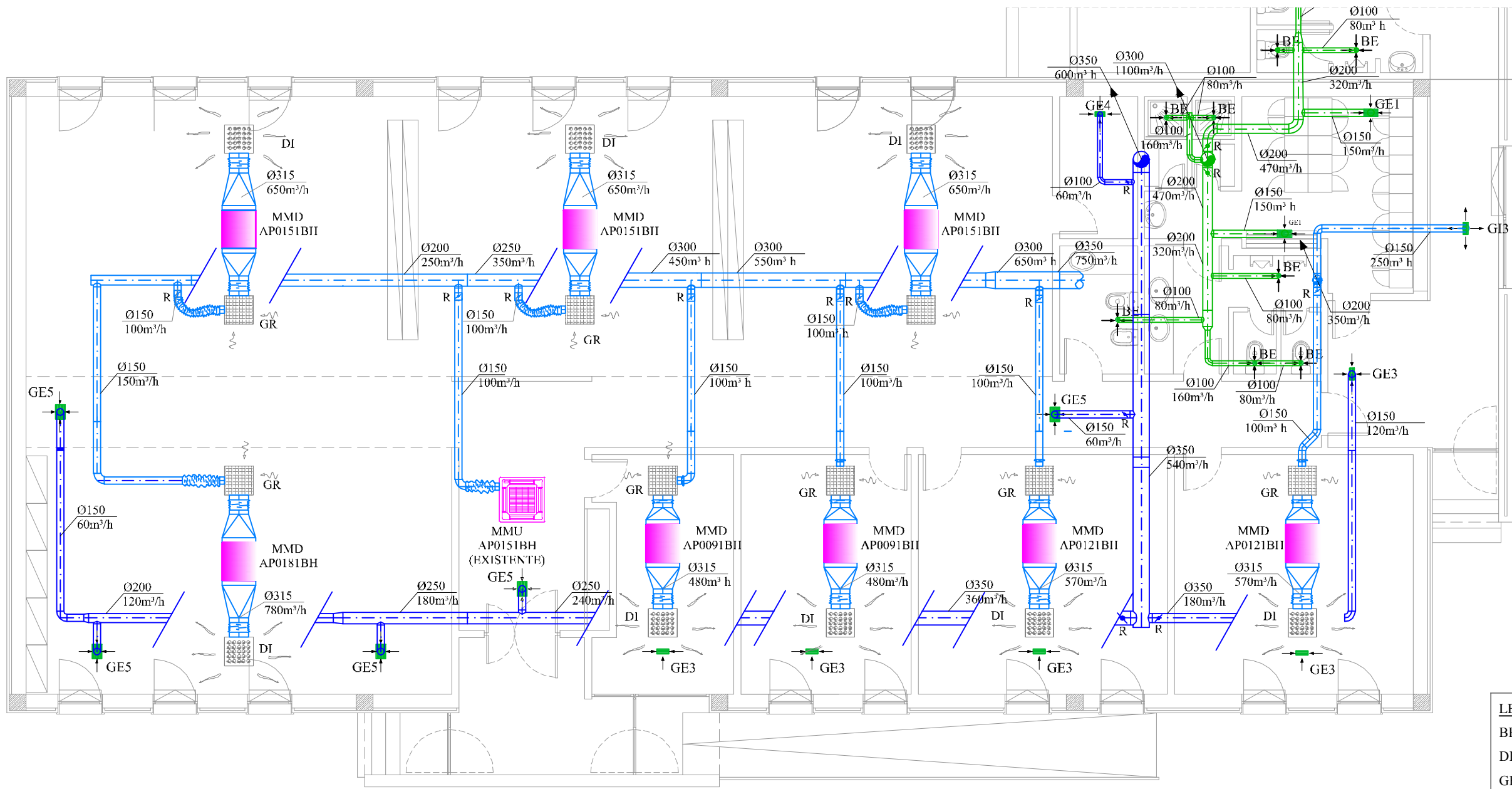
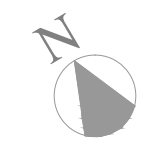


LEGENDA:

- BE - Boca de extração
- GE - Grelha de extração
- GI - Grelha de insuflação
- R - Registo de Regulação de Caudal de Ar
- Equipamento a desmontar

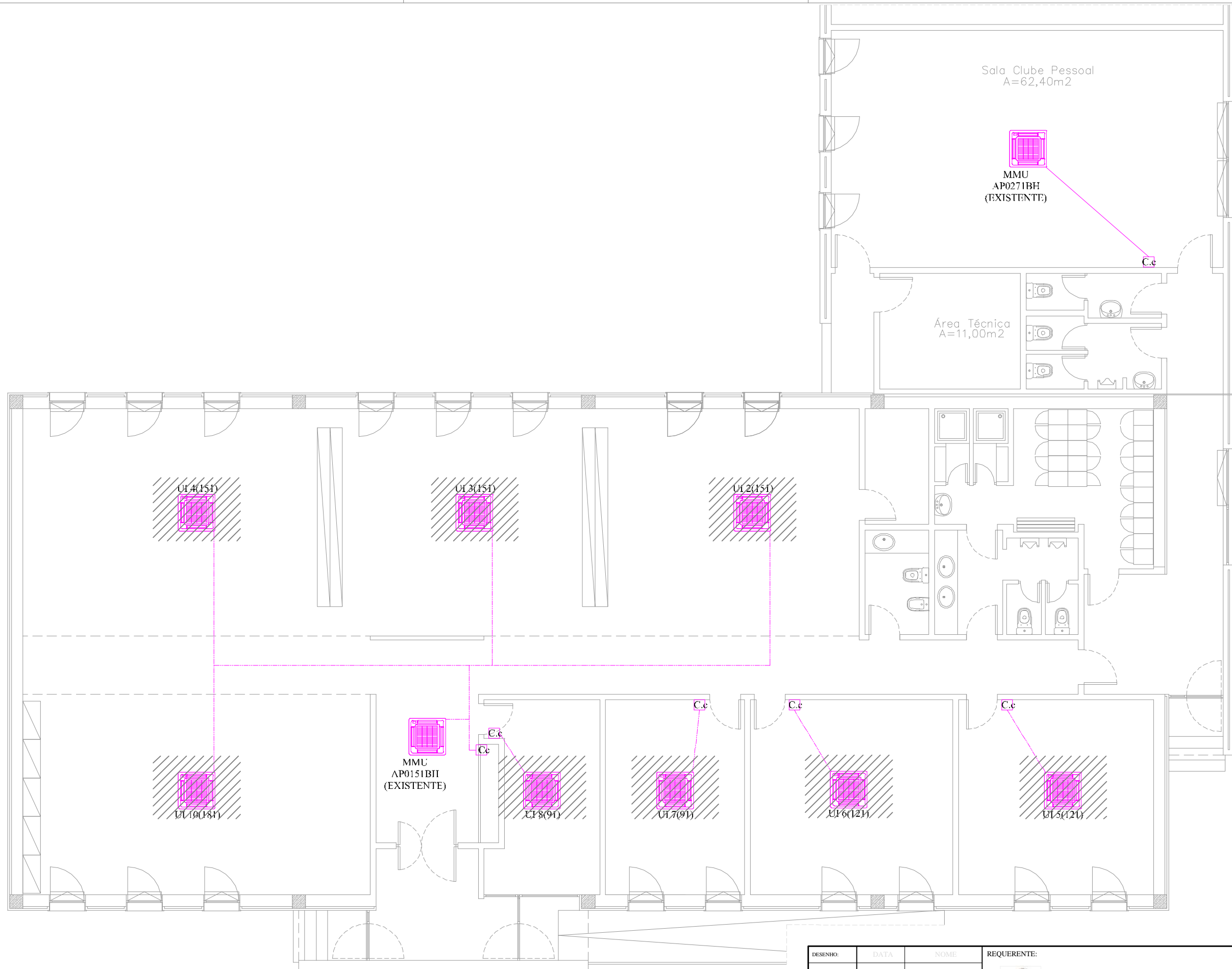
- TRABALHOS A REALIZAR**
- Remoção de difusores de ar novo.
 - Remoção de troços de conduta de ar novo.
 - Instalação de unidades interiores de climatização, embutidas no tecto.
 - Instalação de difusores de insuflação de ar.
 - Reaproveitamento de parte das grelhas de desenfumagem desmontadas (ver Desenho 04) e reinstalação como grelhas de retorno de ar.
 - Interligação entre cada unidade interior e respectivos difusores de ar novo e grelha de retorno de ar por condutas de ar isoladas.
 - Instalação de troços de conduta para introdução de ar novo nos plenos de retorno de ar das unidades interiores.
 - Aplicação de registos de regulação de caudal de ar a cada troço de conduta de ar novo de cada unidade interior.

DESENHO:	DATA:	NOME:	REQUERENTE:	NOME: João Gonçalo Ferreira Miranda Nº ALUNO: 32034 REFERENCIA: Dissertação -REABILITAÇÃO DE EDIFÍCIOS Estado Geral dos Edifícios em Portugal e Comparação com a Europa. Estudo da Reabilitação num Grupo Empresarial
DESENHO:			 ISEL - ADEC Instituto Superior de Engenharia de Lisboa	
VERIFICADO:				
COORD. PROJ.:				
PROCESSO Nº:				LOCAL: EDP CASTELO BRANCO ASSUNTO: Beneficiação das Instalações de Climatização e Ventilação
ESCALA:	DATA:	FORMATO:	Implantação de Equipamentos e Traçados Aerólicos Existente	
1: 100	Julho 2013	A3	<div style="font-size: 2em; font-weight: bold; margin: 0;">01</div>	
SUBSTITUI DES. Nº:				
SUBSTITUÍDO P. DES. Nº:				



LEGENDA:
 BE - Boca de extração
 DI - Difusor de Insuflação de Ar
 GE - Grelha de extração
 GI - Grelha de insuflação
 MMD APBH - Unidade Interior VRF de embutir no tecto
 R - Registo de Regulação de Caudal de Ar

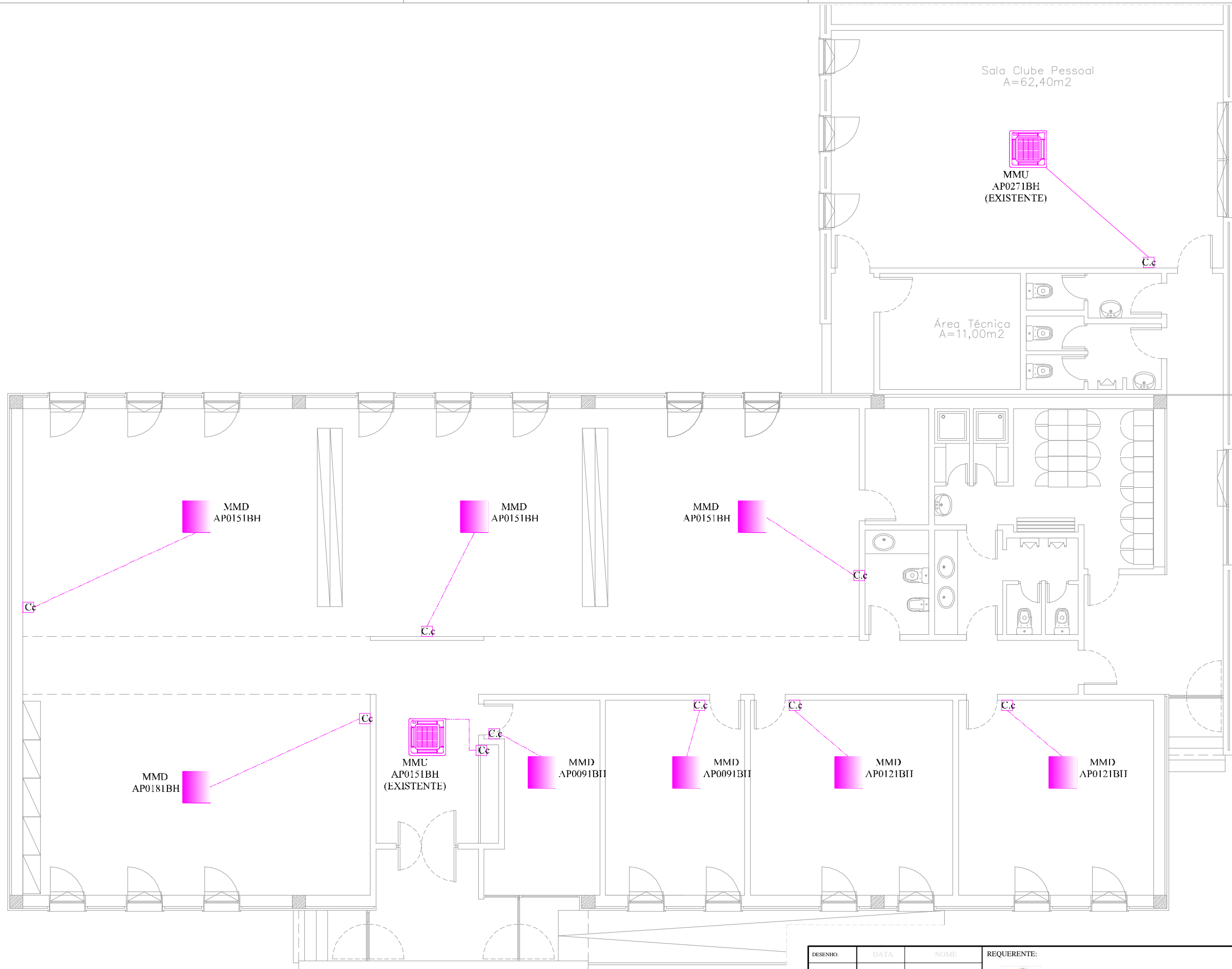
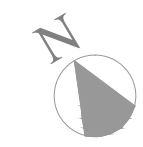
DESENHO:	DATA:	NOME:	REQUERENTE:	NOME:	João Gonçalo Ferreira Miranda	
DESENHO:			 ISEL - ADEC Instituto Superior de Engenharia de Lisboa	Nº ALUNO:	32034	
VERIFICADO:				REFERENCIA:	Dissertação -REABILITAÇÃO DE EDIFÍCIOS Estado Geral dos Edifícios em Portugal e Comparação com a Europa. Estudo da Reabilitação num Grupo Empresarial	
COORD. PROJ.:				DESENHO Nº:	02	
PROCESSO Nº:				LOCAL:	EDP CASTELO BRANCO	
ESCALA:	DATA:	FORMATO:	ASSUNTO:	Beneficiação das Instalações de Climatização e Ventilação	ALT.:	
1: 100	Julho 2013	A3		Implantação de Equipamentos e Traçados Aerólicos Futuro	SUBSTITUI DES. Nº:	
					SUBSTITUI P. DES. Nº:	



LEGENDA:
 C.c - Comando por cabo RBCAMT32E das Unidades interiores VRF
 MMD APBH - Unidade Interior VRF de embutir no teto
 // - Equipamento a desmontar

- TRABALHOS A REALIZAR**
- Remoção de unidades interiores de climatização assinaladas.
 - Desligar a alimentação eléctrica das unidades interiores a desmontar.
 - Desligar o cabo de comando das unidades interiores instaladas no 'Open-Space'.
 - Interligação de cabo de alimentação eléctrica de cada unidade removida a cada nova unidade interior instalada.
 - Instalação de novos comandos à distância para as 4 novas unidades interiores a instalar na zona de 'Open-Space'.

DESENHO:	DATA:	NOME:	REQUERENTE:	NOME: João Gonçalo Ferreira Miranda
DESENHO:			 ISEL - ADEC Instituto Superior de Engenharia de Lisboa	Nº ALUNO: 32034
VERIFICADO:				REFERENCIA: Dissertação -REABILITAÇÃO DE EDIFÍCIOS
COORD. PROJ.:				Estado Geral dos Edifícios em Portugal e Comparação com a Europa. Estudo da Reabilitação num Grupo Empresarial
PROCESSO Nº:			LOCAL: EDP CASTELO BRANCO	DESENHO Nº: 03
			ASSUNTO: Beneficiação das Instalações de Climatização e Ventilação	
ESCALA:	DATA:	FORMATO:	Implantação de Equipamentos e Traçados Elétricos de Controlo de AVAC - Existente	ALT.:
1: 100	Julho 2013	A3		SUBSTITUI DES. Nº:
				SUBSTITUIDO P/DES. Nº:



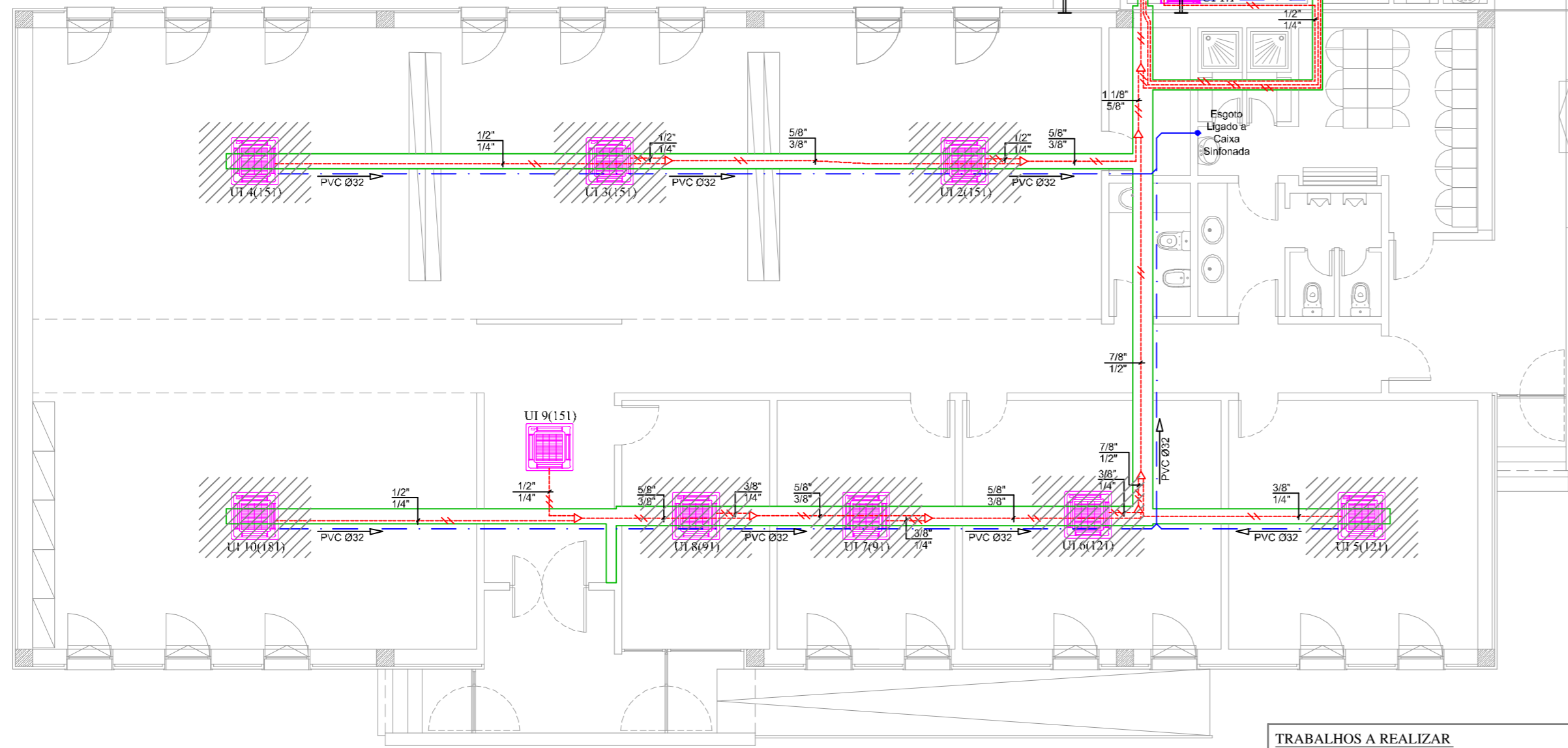
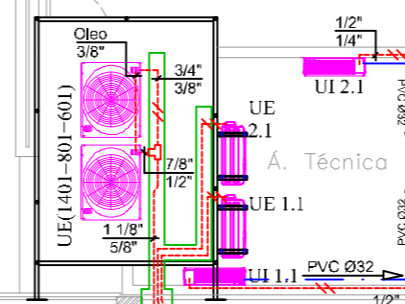
LEGENDA:
 C.c - Comando por cabo RBCAMT32E das Unidades interiores VRF
 MMD APBH - Unidade Interior VRF de embutir no teto

DESENHO:	DATA:	NOME:	REQUERENTE:	NOME: João Gonçalo Ferreira Miranda
DESENHO:			 ISEL - ADEC Instituto Superior de Engenharia de Lisboa	Nº ALUNO: 32034
VERIFICADO:				REFERENCIA: Dissertação -REABILITAÇÃO DE EDIFÍCIOS
COORD. PROJ.:				Estado Geral dos Edifícios em Portugal e Comparação com a Europa. Estudo da Reabilitação num Grupo Empresarial
PROCESSO Nº:			LOCAL: EDP CASTELO BRANCO	DESENHO Nº: 04
ESCALA:	DATA:	FORMATO:	ASSUNTO: Beneficiação das Instalações de Climatização e Ventilação	ALT.:
1: 100	Julho 2013	A3	Implantação de Equipamentos e Traçados Elétricos de Controlo de AVAC - Futuro	SUBSTITUI DES. Nº:
				SUBSTITUIDO P/DES. Nº:

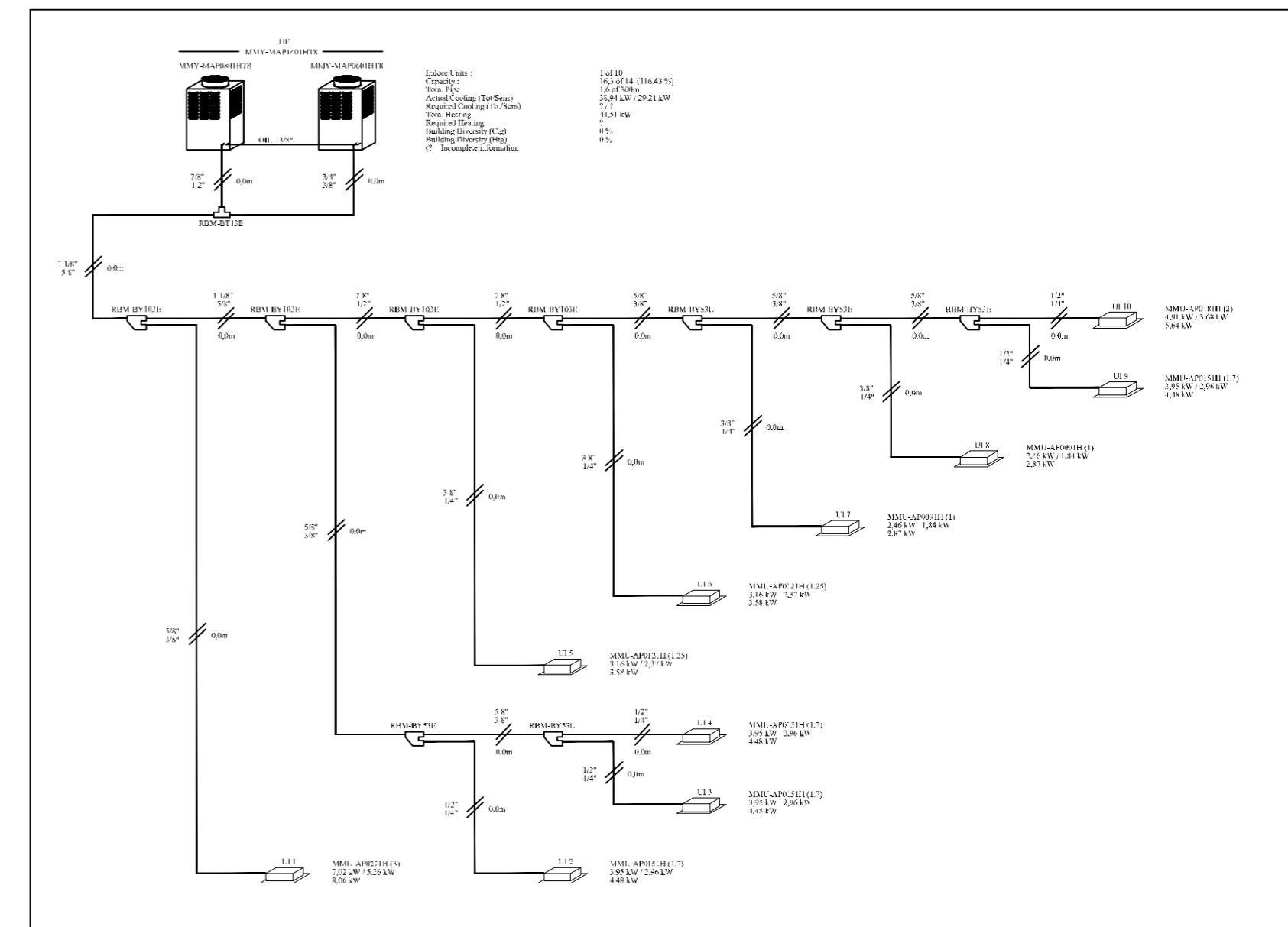


Sala Clube Pessoal
A=62,40m²

MMU
AP0271BH
(EXISTENTE)



ESQUEMA DE PRINCÍPIO DO CIRCUITO FRIGORIGÉNICO



LEGENDA:
 MMD APBH - Unidade Interior VRF
 de embutir no teto
 - Equipamento a desmontar

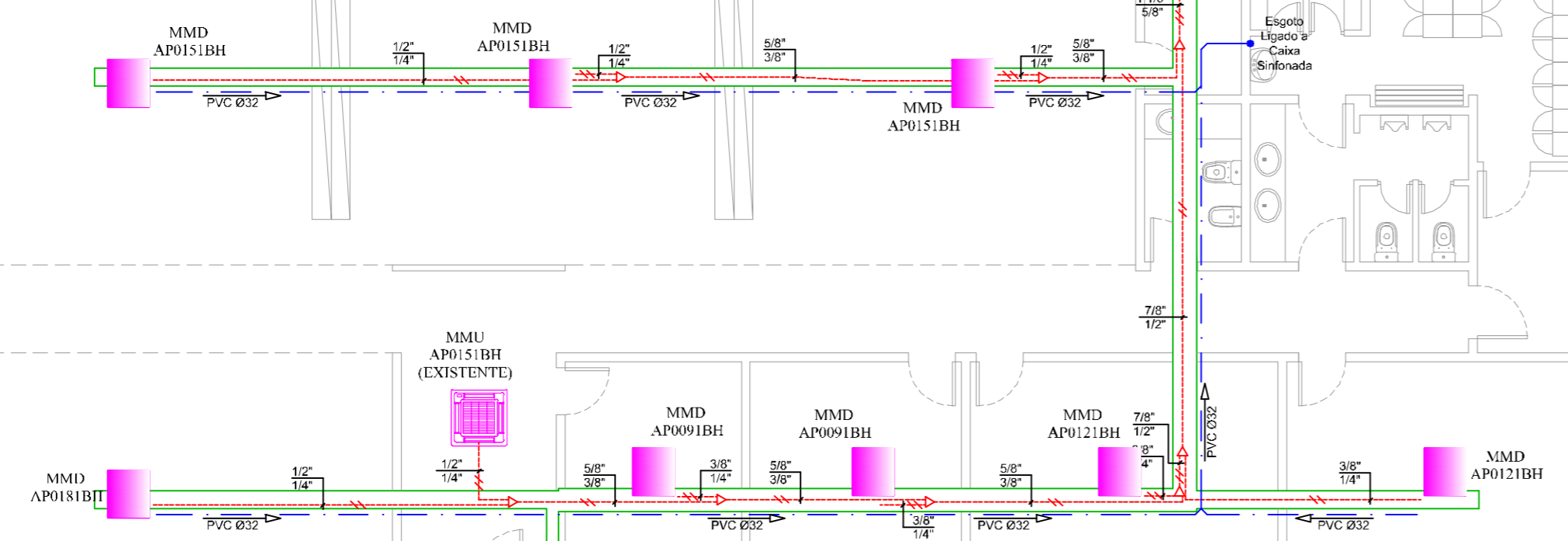
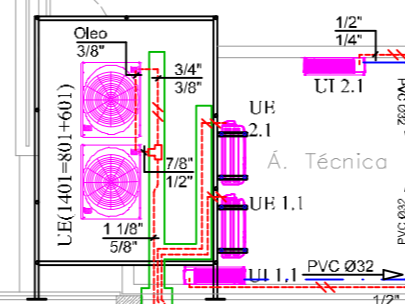
- TRABALHOS A REALIZAR**
- Remoção de unidades interiores de climatização assinaladas.
 - Desligar a instalação frigorífica de cada unidade interior a desmontar.
 - Desligar a tubagem de escoamento de condensados de cada unidade interior a desmontar.
 - Ligar cada unidade interior a instalar à instalação frigorífica existente.
 - Ligar o esgoto de cada unidade interior à tubagem de escoamento de condensados existente.

DESENHO:	DATA:	NOME:	REQUERENTE:	NOME:	João Gonçalo Ferreira Miranda
DESENHO:				Nº ALUNO:	32034
VERIFICADO:				REFERENCIA:	Dissertação -REABILITAÇÃO DE EDIFÍCIOS Estado Geral dos Edifícios em Portugal e Comparação com a Europa. Estudo da Reabilitação num Grupo Empresarial
COORD. PROJ.:				DESENHO Nº:	05
PROCESSO Nº:			LOCAL:	EDP CASTELO BRANCO	
			ASSUNTO:	Beneficiação das Instalações de Climatização e Ventilação	
ESCALA:	DATA:	FORMATO:	Implantação de Equipamentos e Traçados Frigoríficos e Condensados - Existente		
1: 100	Julho 2013	A3 (297x594 mm)			
			ALT.:		
			SUBSTITUI DES. Nº:		
			SUBSTITUI PDES. Nº:		

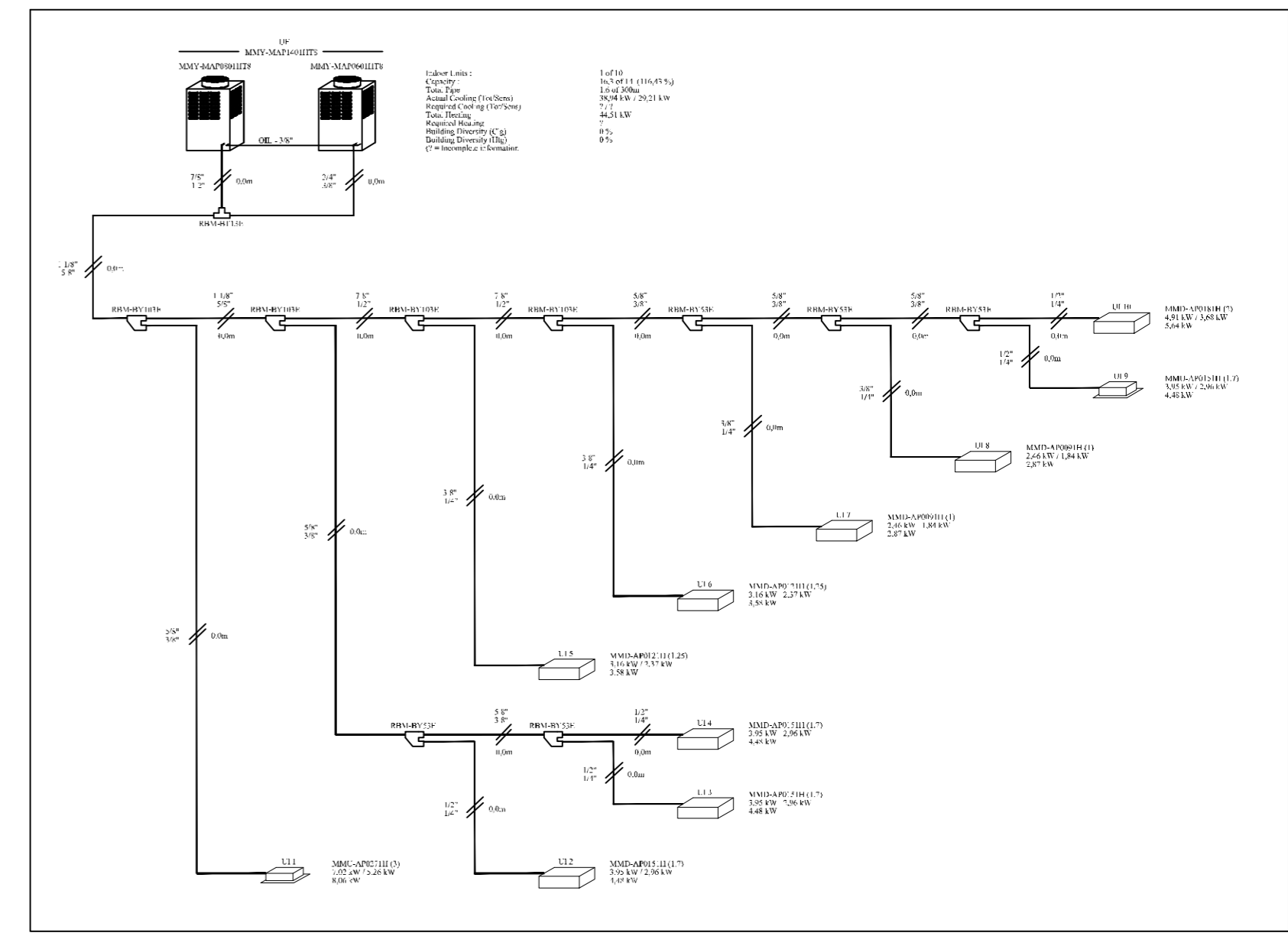


Sala Clube Pessoal
A=62,40m²

MMU
AP0271BH
(EXISTENTE)

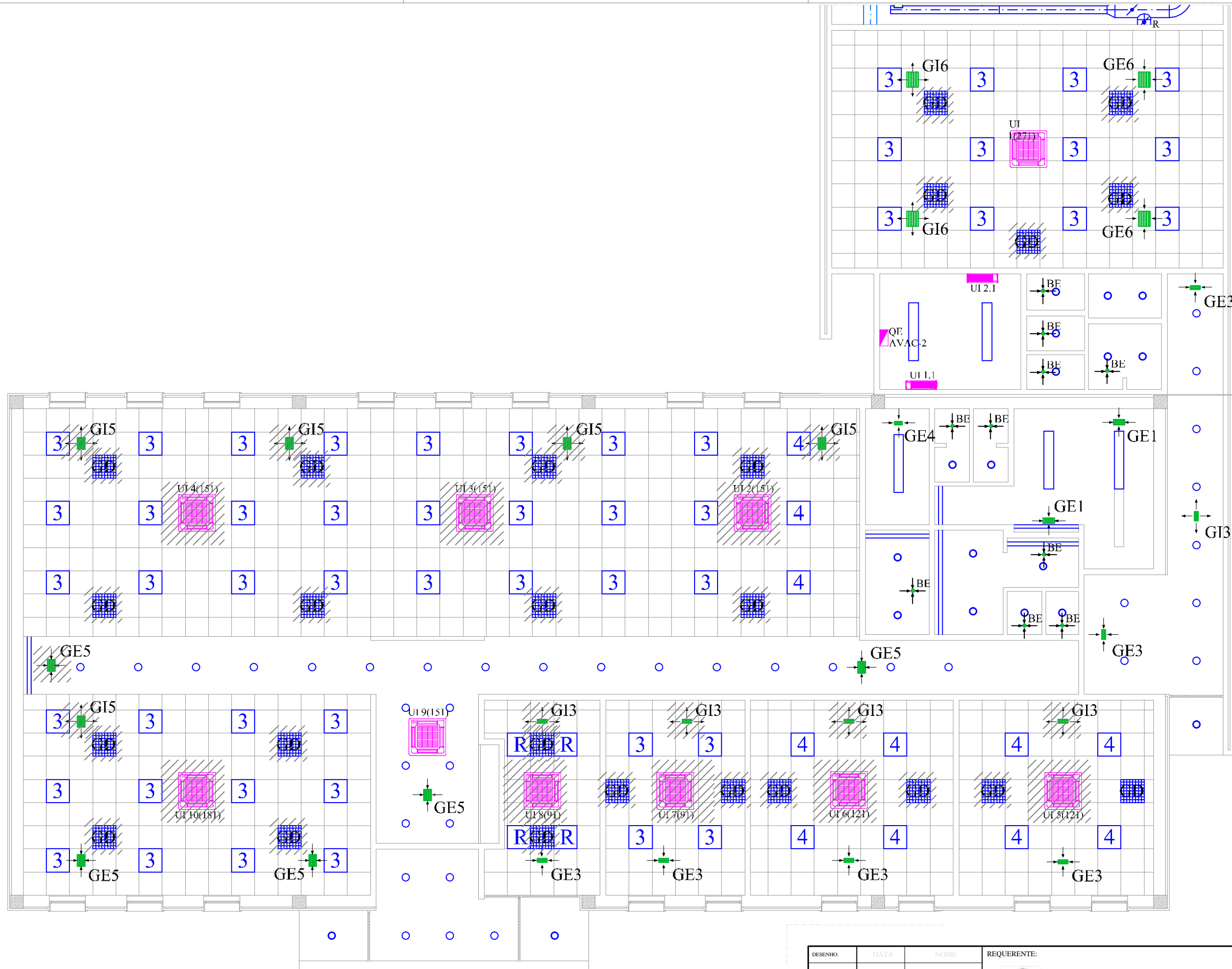
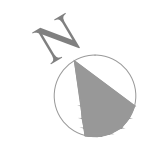


ESQUEMA DE PRINCÍPIO DO CIRCUITO FRIGORIGÉNICO



LEGENDA:
MMD APBH - Unidade Interior VRF de embutir no teto

DESENHO:	DATA:	NOME:	REQUERENTE:	NOME:	João Gonçalo Ferreira Miranda
DESENHO:				Nº ALUNO:	32034
VERIFICADO:				REFERENCIA:	Dissertação -REABILITAÇÃO DE EDIFÍCIOS Estado Geral dos Edifícios em Portugal e Comparação com a Europa. Estudo da Reabilitação num Grupo Empresarial
COORD. PROJ.:				DESENHO Nº:	06
PROCESSO Nº:			LOCAL:	EDP CASTELO BRANCO	
ESCALA:	DATA:	FORMATO:	ASSUNTO:	Beneficiação das Instalações de Climatização e Ventilação	
1: 100	Julho 2013	A3 (297x594 mm)		Implantação de Equipamentos e Traçados Frigoríficos e Condensados - Futuro	
				ALT.:	
				SUBSTITUI DES. Nº:	
				SUBSTITUÍDO PDES. Nº:	



LEGENDA:

BE - Boca de extração

DI - Difusor de Insuflação Swegon Eagle
C a 400 600 + ALS d 315-400

GE - Grelha de extração

GR - Grelha de retorno do tipo retícula fica reaproveitada da desmontagem.

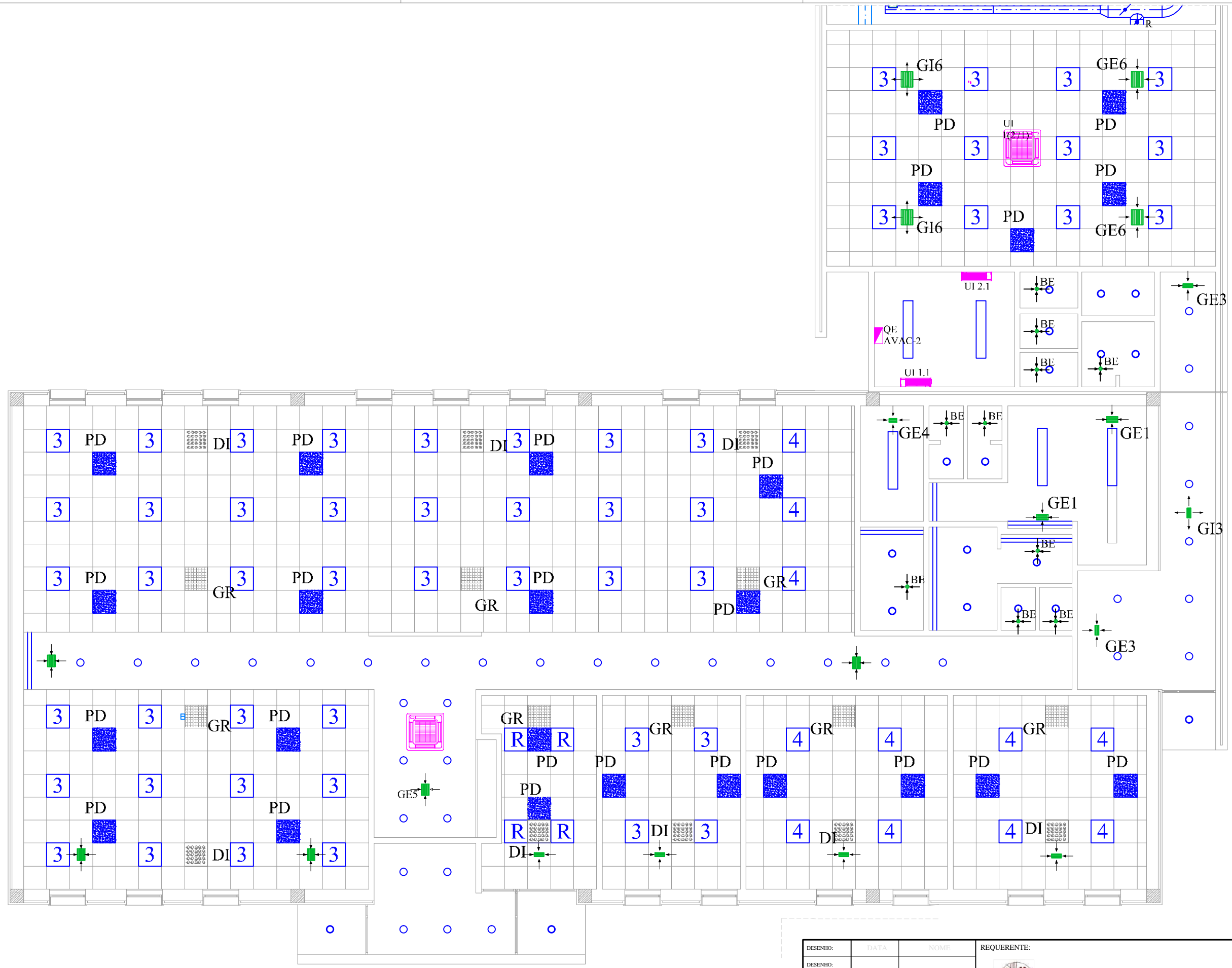
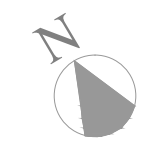
PD - Portinhola de Desenfumagem

QE AVAC - Quadro Elétrico AVAC

- Equipamento a desmontar

- TRABALHOS A REALIZAR**
- Remoção de unidades interiores de climatização assinaladas.
 - Remoção de difusores de ar novo.
 - Remoção de grelhas de retícula fixa do sistema de desenfumagem e reaproveitar parte para o retorno de ar das unidades de climatização (ver Desenho 01).
 - Instalação de portinholas de desenfumagem nos locais (ou próximo) das actuais grelhas de desenfumagem.
 - Adaptação do sistema de desenfumagem existente à instalação das portinholas de desenfumagem.

DESENHO:	DATA:	NOME:	REQUERENTE:	NOME: João Gonçalo Ferreira Miranda
DESENHO:			 ISEL - ADEC Instituto Superior de Engenharia de Lisboa	Nº ALUNO: 32034
VERIFICADO:				REFERENCIA: Dissertação -REABILITAÇÃO DE EDIFÍCIOS
COORD. PROJ.:			LOCAL: EDP CASTELO BRANCO	Estado Geral dos Edifícios em Portugal e Comparação com a Europa. Estudo da Reabilitação num Grupo Empresarial
PROCESSO Nº:			ASSUNTO: Beneficiação das Instalações de Climatização e Ventilação	DESENHO Nº: 07
ESCALA:	DATA:	FORMATO:	Planta de Acabamento de Teto - Existente	ALT.:
1: 100	Julho 2013	A3		SUBSTITUI DES. Nº:
				SUBSTITUIDO P/DES. Nº:

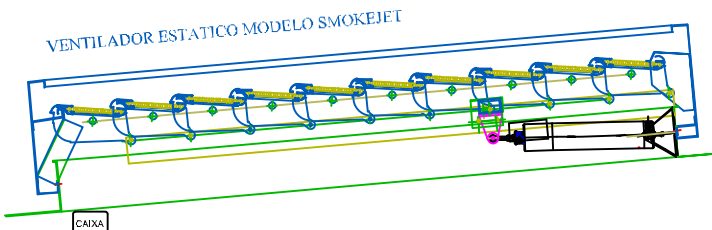
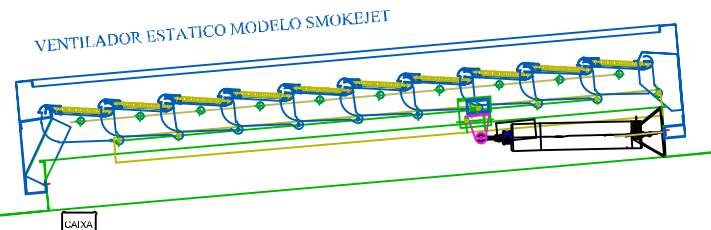


LEGENDA:

- BE - Boca de extração
- DI - Disfuser de Insuflação Swegon Eagle
C a 400 600 + ALS d 315-400
- GE - Grelha de extração
- GR - Grelha de retorno do tipo reticula fica reaproveitada da desmontagem.
- PD - Portinhola de Desenfumagem
- QE AVAC - Quadro Elétrico AVAC

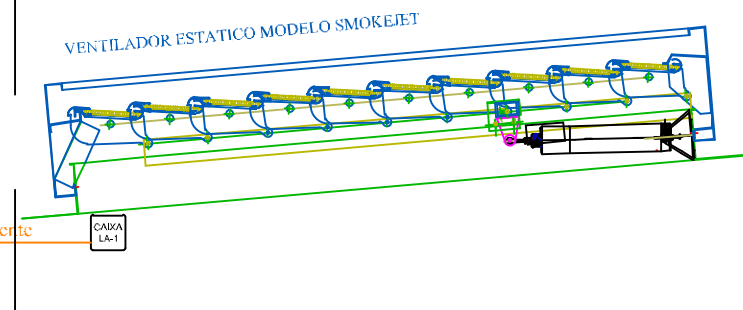
DESENHO:	DATA:	NOME:	REQUERENTE:	NOME: João Gonçalo Ferreira Miranda Nº ALUNO: 32034 REFERENCIA: Dissertação -REABILITAÇÃO DE EDIFÍCIOS Estado Geral dos Edifícios em Portugal e Comparação com a Europa. Estudo da Reabilitação num Grupo Empresarial
DESENHO:			 ISEL - ADEC Instituto Superior de Engenharia de Lisboa	
VERIFICADO:				
COORD. PROJ.:			LOCAL: EDP CASTELO BRANCO	08
PROCESSO Nº:			ASSUNTO: Beneficiação das Instalações de Climatização e Ventilação	
ESCALA:	DATA:	FORMATO:	Planta de Acabamento de Teto - Futuro	
1: 100	Julho 2013	A3		
				ALT.:
				SUBSTITUI DES. Nº:
				SUBSTITUIDO P/DES. Nº:

ZONA 1

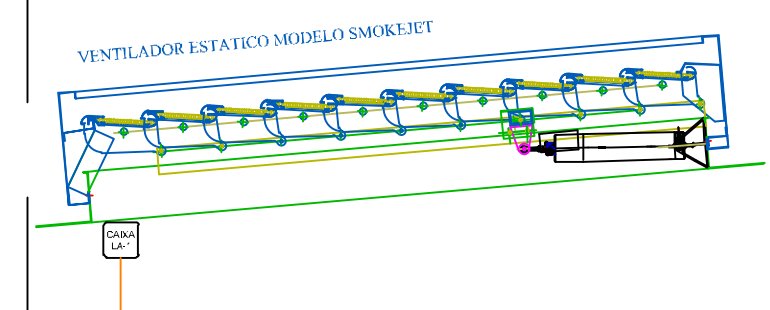


CABO NHXH FE180 E30 2 x 1,5 mm² ou equivalente

ZONA 2 (SALA CLUBE PESSOAL)



ZONA 3 (ARRECAÇÃO)



CABO NHXH FE180 E30 2 x 1,5 mm² ou equivalente

CABO NHXH FE180 E30 2 x 1,5 mm² ou equivalente

CABO NHXH FE180 E30 7x1,5 mm²
OU JE-H(St)H Bd FE 180/E30 4x2x0,8 mm²

CABO NHXH FE180 E30 7x1,5 mm²
OU JE-H(St)H Bd FE 180/E30 4x2x0,8 mm²

CABO NHXH FE180 E30 7x1,5 mm²
OU JE-H(St)H Bd FE 180/E30 4x2x0,8 mm²



BOTONEIRA DE DESENFUMAGEM




BOTONEIRA DE DESENFUMAGEM

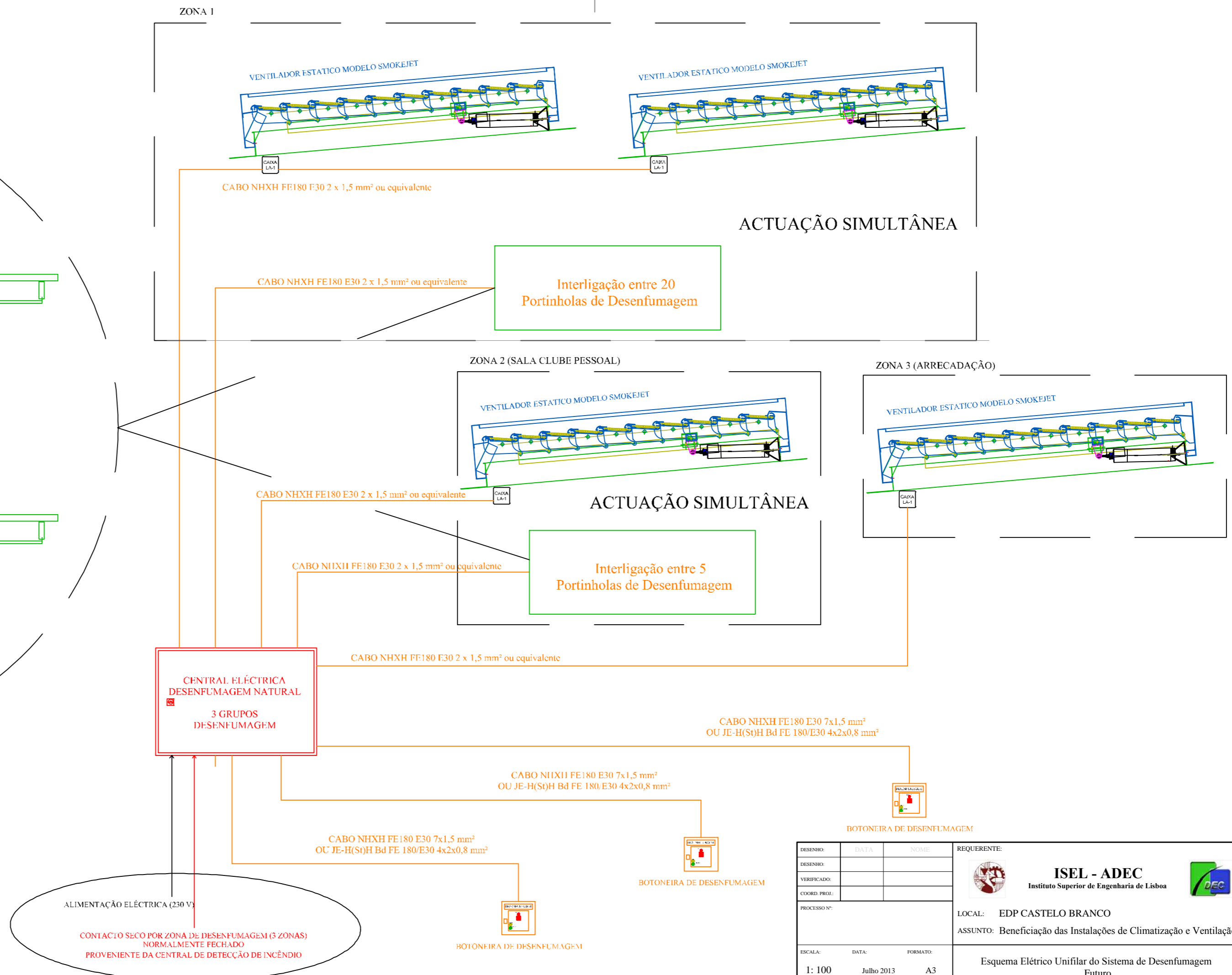
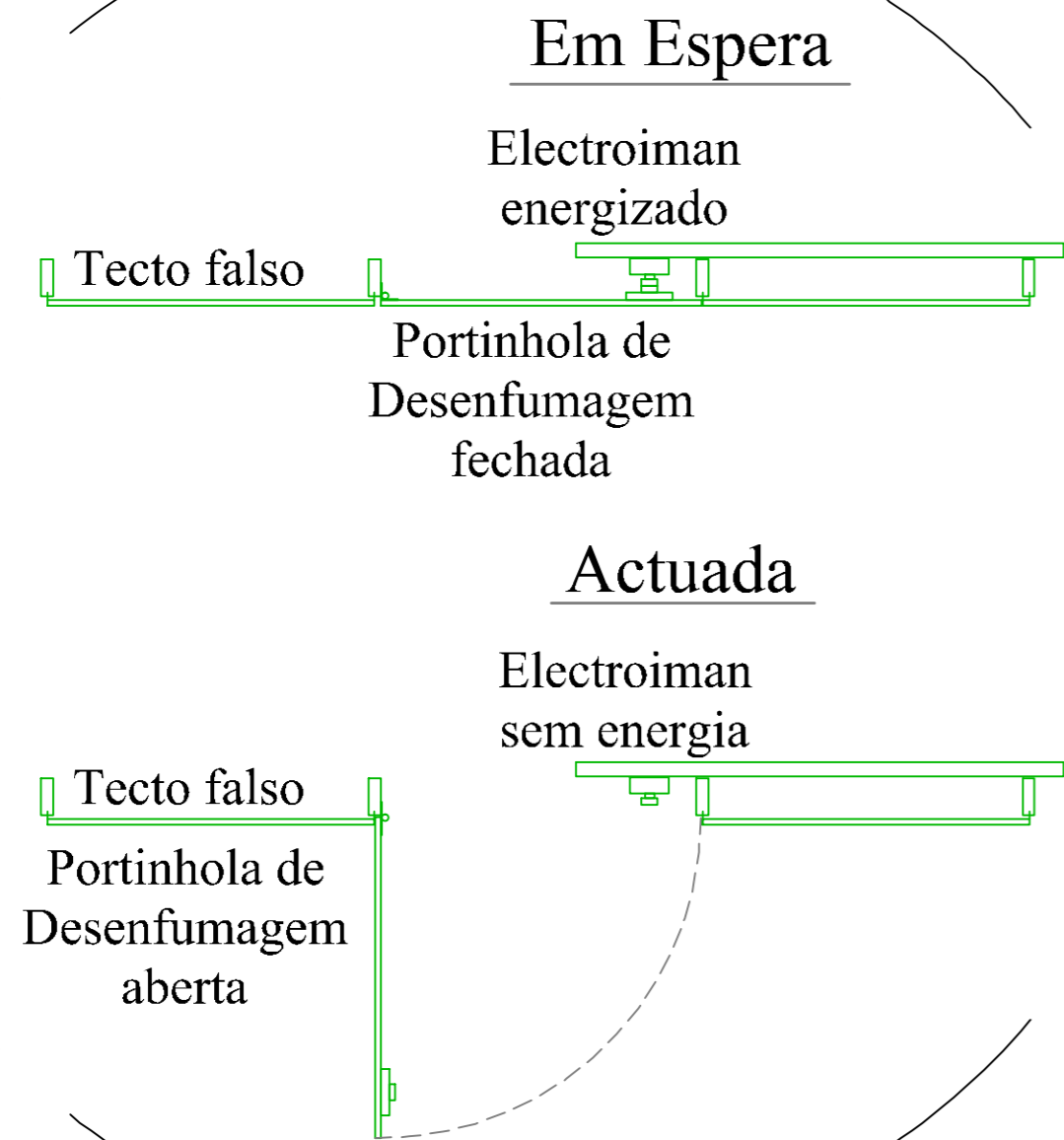


BOTONEIRA DE DESENFUMAGEM

ALIMENTAÇÃO ELÉCTRICA (230 V)

CONTACTO SECO POR ZONA DE DESENFUMAGEM (3 ZONAS)
NORMALMENTE FECHADO
PROVENIENTE DA CENTRAL DE DETECÇÃO DE INCÉNDIO

DESENHO:	DATA:	NOME:	REQUERENTE:	NOME:	João Gonçalo Ferreira Miranda	
DESENHO:			 ISEL - ADEC Instituto Superior de Engenharia de Lisboa	Nº ALUNO:	32034	
VERIFICADO:				REFERENCIA:	Dissertação -REABILITAÇÃO DE EDIFÍCIOS Estado Geral dos Edifícios em Portugal e Comparação com a Europa. Estudo da Reabilitação num Grupo Empresarial	
COORD. PROJ.:				DESENHO Nº:	09	
PROCESSO Nº:			LOCAL:	EDP CASTELO BRANCO		
			ASSUNTO:	Beneficiação das Instalações de Climatização e Ventilação		
ESCALA:	DATA:	FORMATO:	Esquema Elétrico Unifilar do Sistema de Desenfumagem Existente			
1: 100	Julho 2013	A3				
			ALT.:			
			SUBSTITUI DES. Nº:			
			SUBSTITUIDO P/DES. Nº:			



DESENHO:	DATA:	NOME:	REQUERENTE:
DESENHO:			 ISSEL - ADEC Instituto Superior de Engenharia de Lisboa
VERIFICADO:			
COORD. PROJ.:			
PROCESSO Nº:			LOCAL: EDP CASTELO BRANCO ASSUNTO: Beneficiação das Instalações de Climatização e Ventilação
ESCALA:	DATA:	FORMATO:	Esquema Elétrico Unifilar do Sistema de Desenfumagem Futuro
1: 100	Julho 2013	A3 (297x594 mm)	
ALIMENTAÇÃO ELÉCTRICA (230 V) CONTACTO SECO POR ZONA DE DESENFUMAGEM (3 ZONAS) NORMALMENTE FECHADO PROVENIENTE DA CENTRAL DE DETECÇÃO DE INCÊNDIO			NOME: João Gonçalo Ferreira Miranda Nº ALUNO: 32034 REFERENCIA: Dissertação -REABILITAÇÃO DE EDIFÍCIOS Estado Geral dos Edifícios em Portugal e Comparação com a Europa. Estudo da Reabilitação num Grupo Empresarial
			DESENHO Nº: 10
			ALT.: SUBSTITUI DES. Nº: SUBSTITUÍDO PDES. Nº: