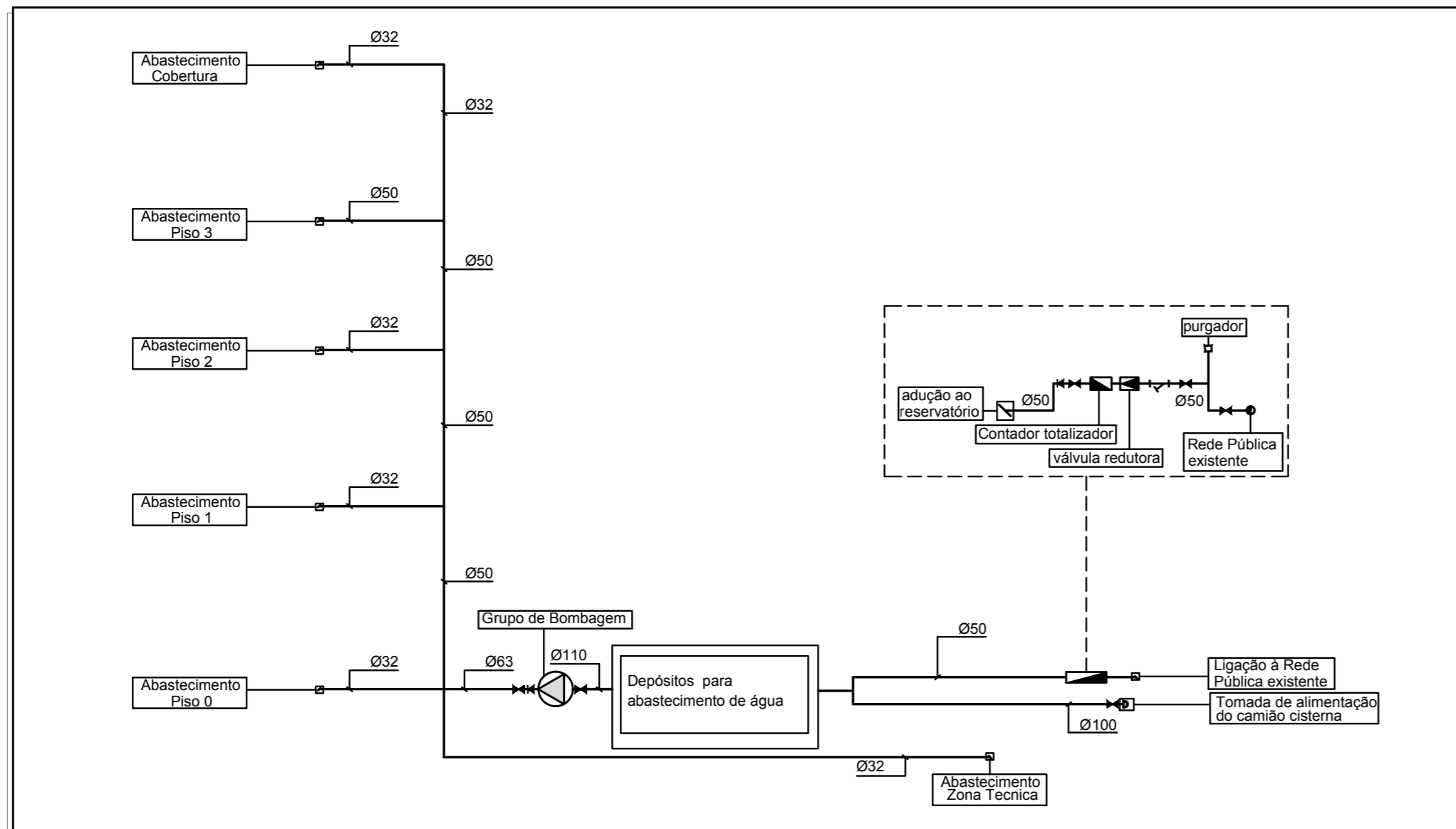


Altura das tomadas de abastecimento de água das Instalações Sanitárias dos Quartos

S/ Escala



Esquema de Princípio da Rede de Abastecimento de Água

S/Escala

**A400**

PROJECTISTAS E CONSULTORES DE ENGENHARIA

Rua António Carneiro, N°302 A/B 4300-025 Porto - Portugal  
 www.a400.pt | a400@a400.pt | +351 707 102 012 | Fax: +351 226 060 801



EMISSÃO	DATA	DESCRIÇÃO	PROJ.	VER.	VAL.
01	2011-05-06	Primeira emissão			

REQUERENTE



ESPECIALIDADE

HPR - Inst. Hidráulicas Prediais

OBRA

Clínica Soyo  
 Soyo, Angola

SUB-ESPECIALIDADE

RAA - Rede de Abastecimento de Água

TÍTULO

Altura das tomadas de abastecimento de água das IS dos quartos  
 Esquema de princípio da rede de abastecimento de água

FASE	ESCALAS					
Projeto de Execução	C/INDICADO					
N° DO DESENHO						
DES	2011031-P	00	HPR	RAA	03 002	PRE 00
Doc. Tipo	Projecto N°	Zona	Especialidade	Sub-Especialidade	Tipo N° Ordem	Fase Revisão