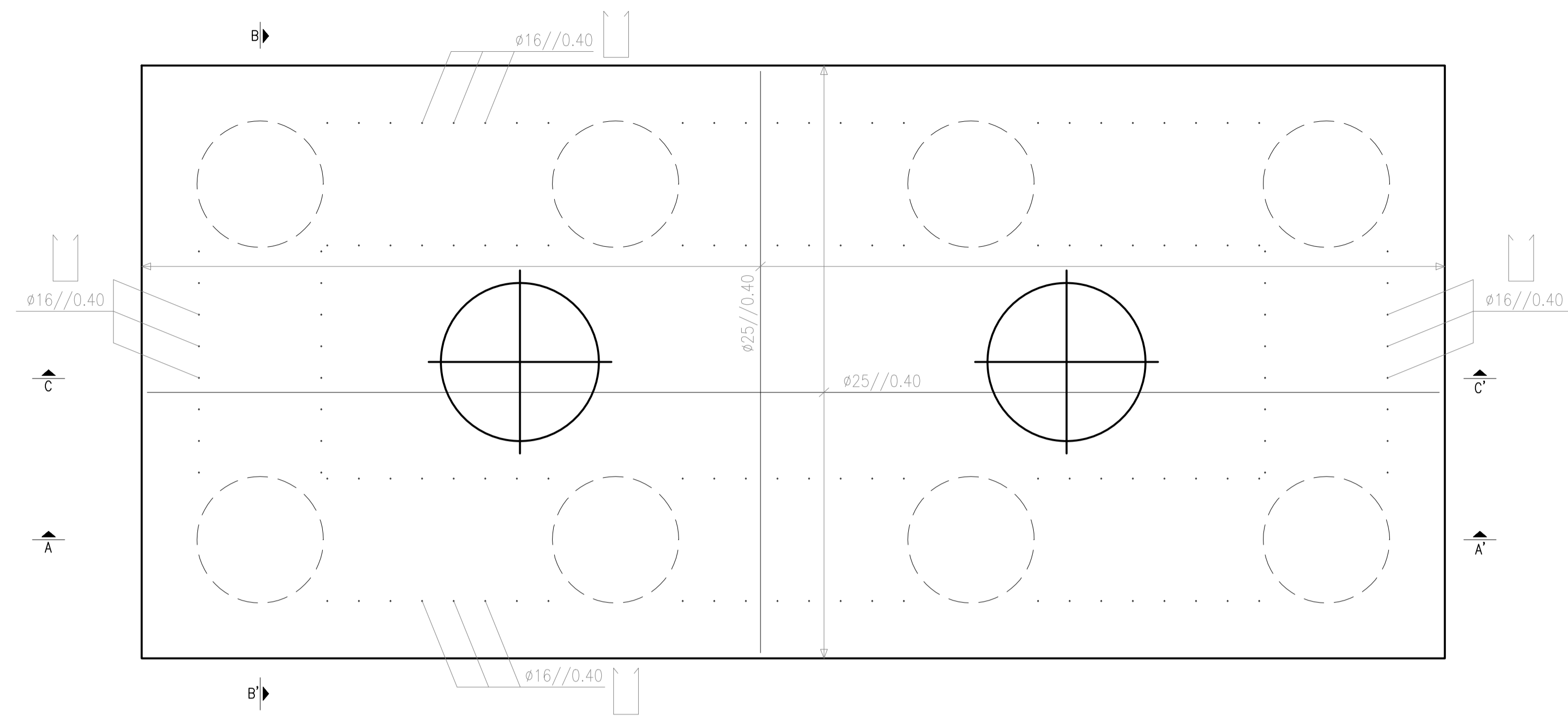
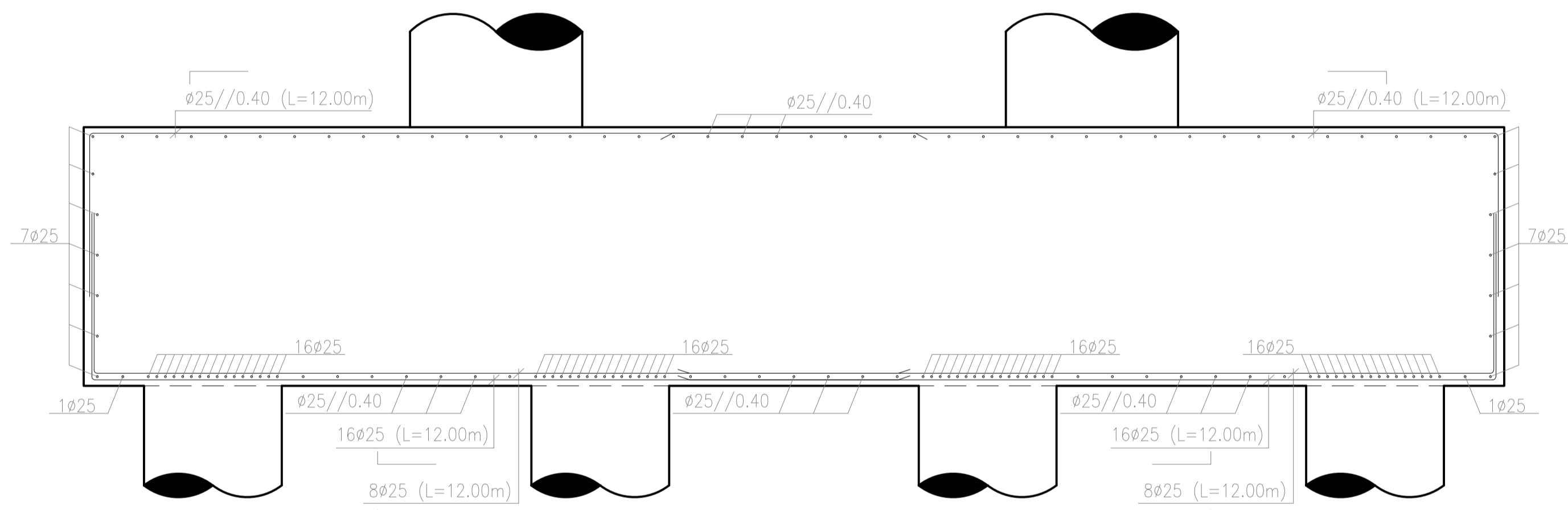


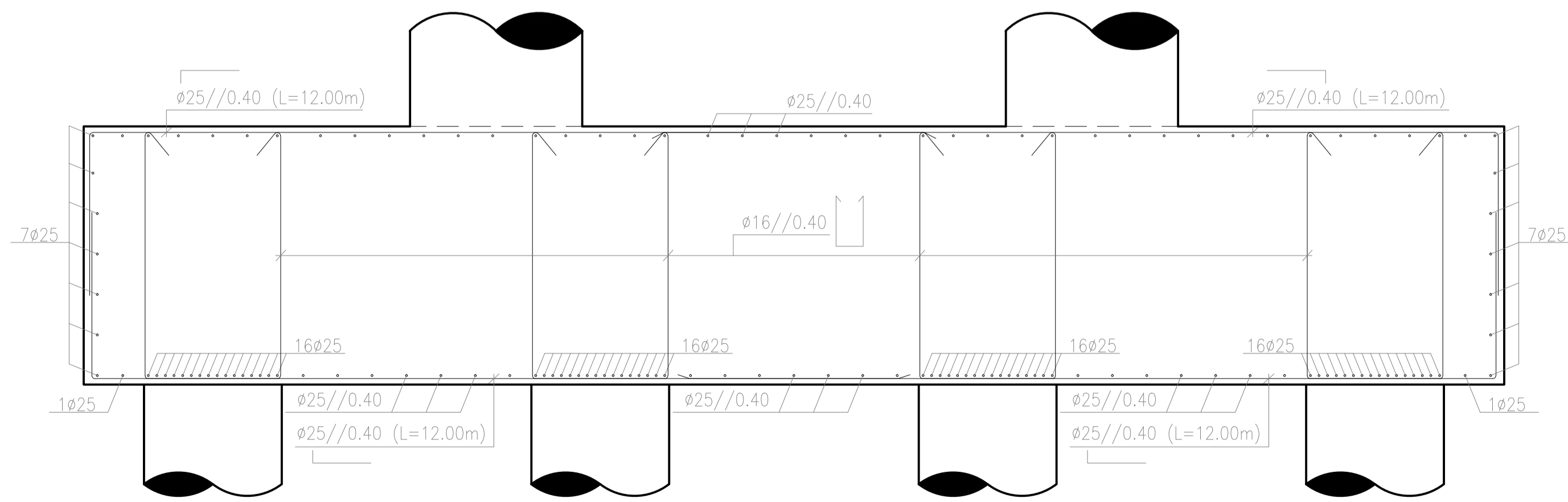
Maciço S2, S3 e S4
Face Interior
ESCALA - 1:50



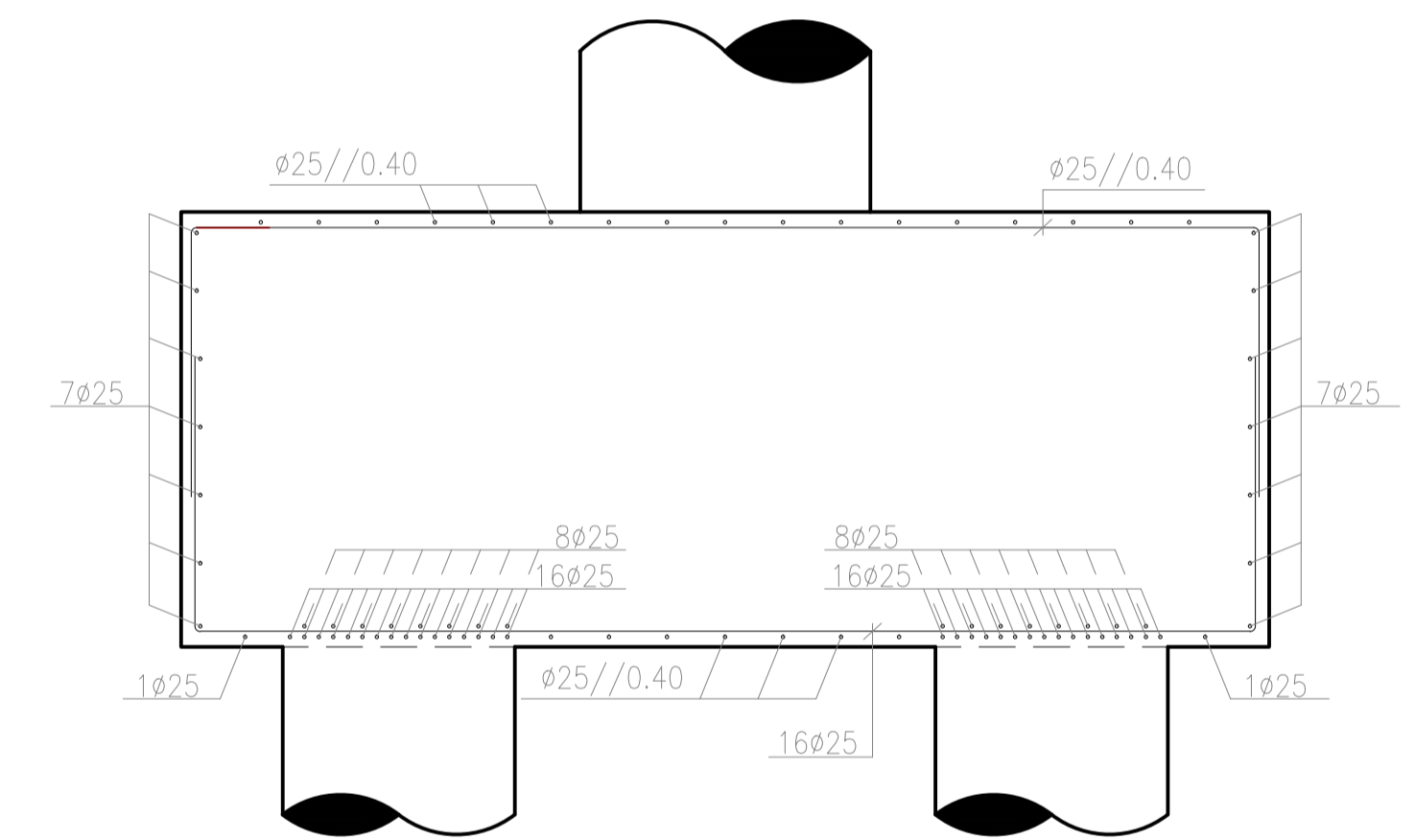
Maciço S2, S3 e S4
Face Superior
ESCALA - 1:50



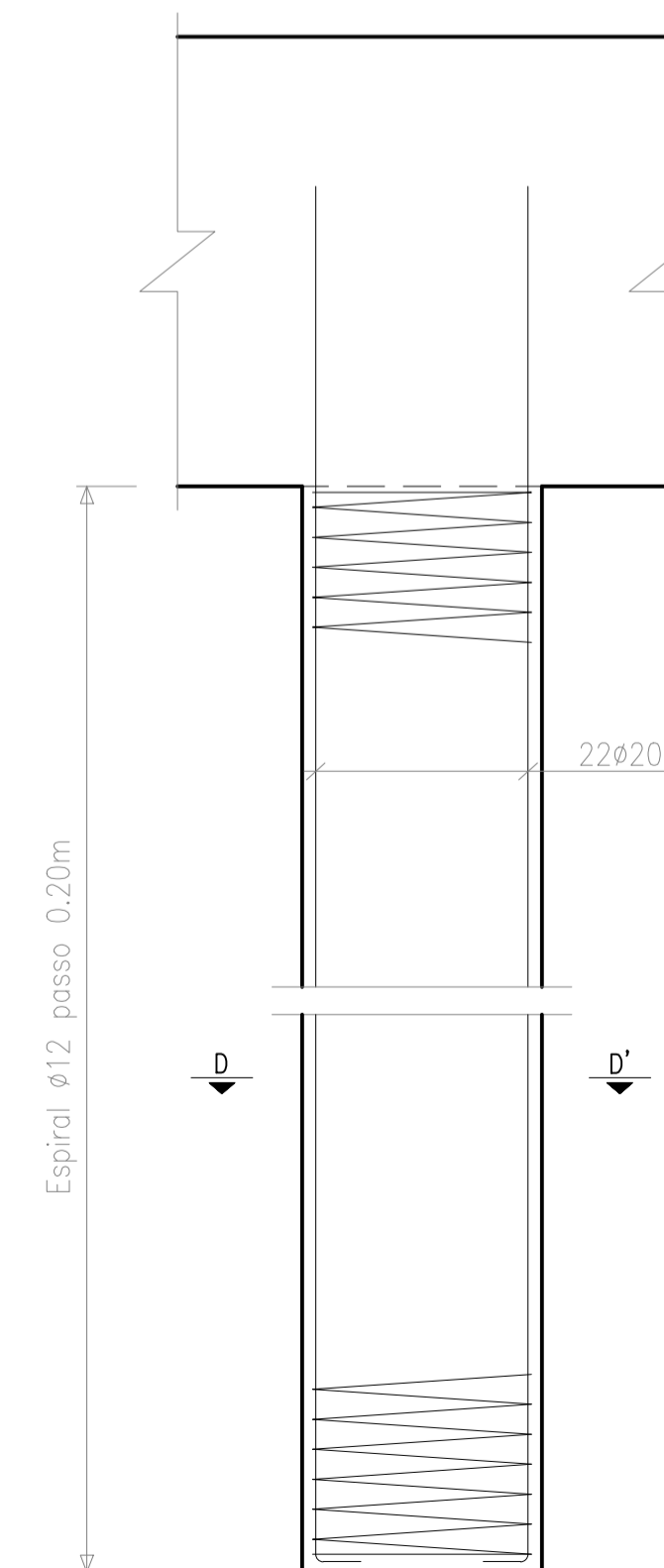
Corte A-A'
ESCALA - 1:50



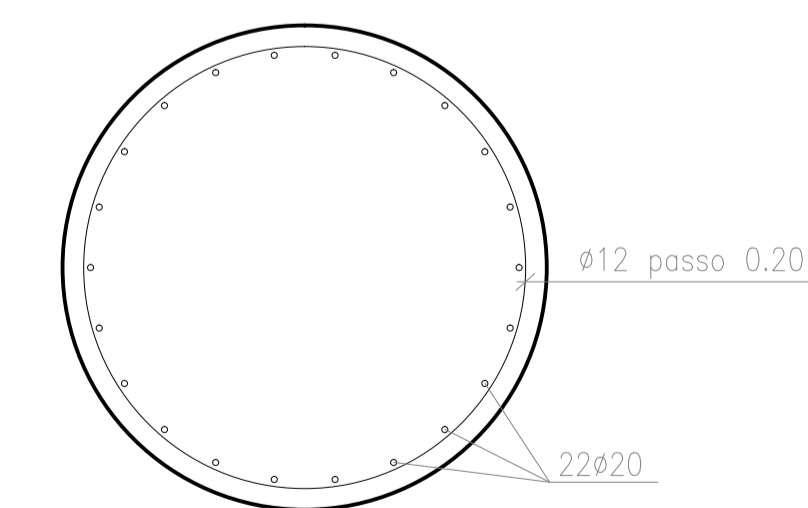
Corte C-C'
ESCALA - 1:50



Corte B-B'
ESCALA - 1:50



Estacas S2, S3 e S4
ESCALA - 1:50



Corte D-D'
ESCALA - 1:25

- Materiais**
- a) Betão:
- Regularização - C16/20
- Encontros e fundações - C30/37
- Pilares e tabuleiro - C35/45
- b) Aços:
- Armaduras ordinárias - A500 NR
- Aço de pré-esforço - Y1860 S7
- Recobrimentos**
- a) Superfícies em contacto com terras - 7 cm
b) Restantes superfícies - 4 cm