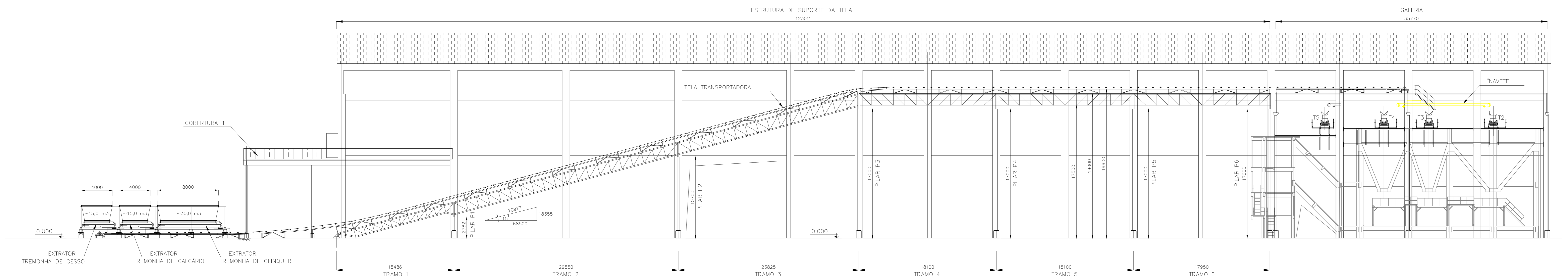
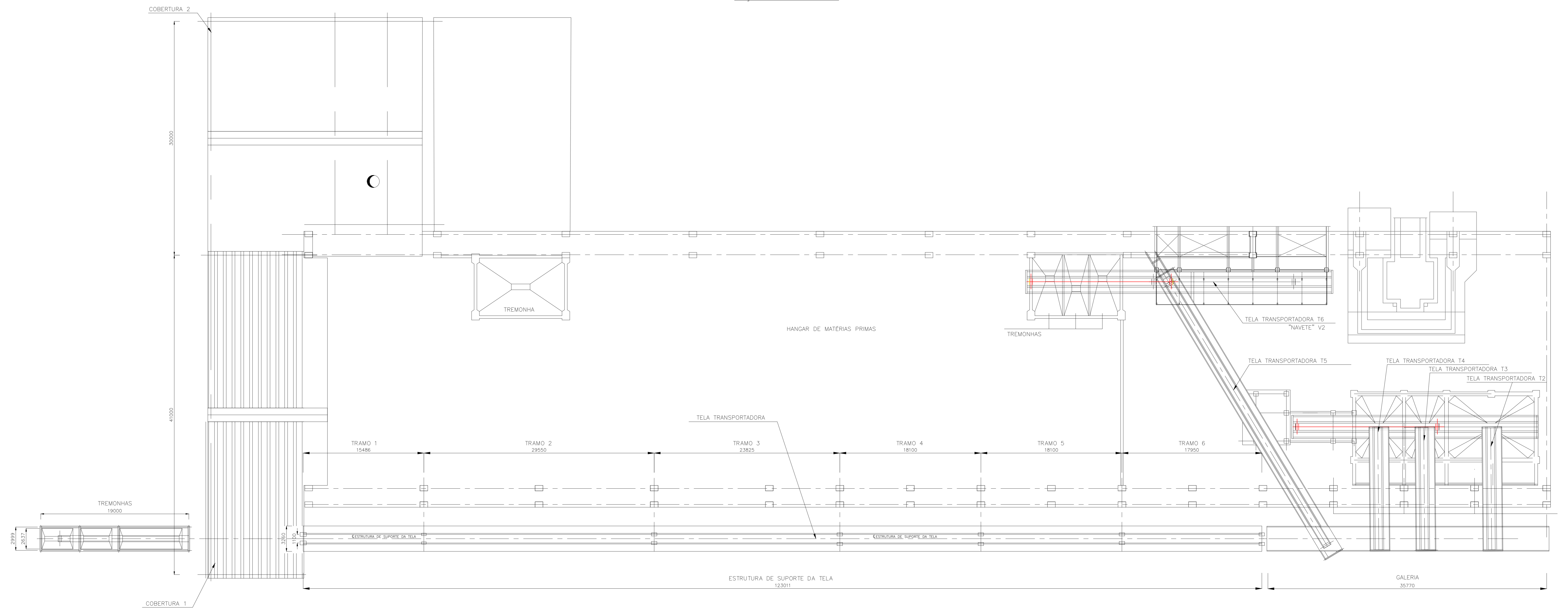


## **B-PEÇAS DESENHADAS**





ALÇADO LONGITUDINAL

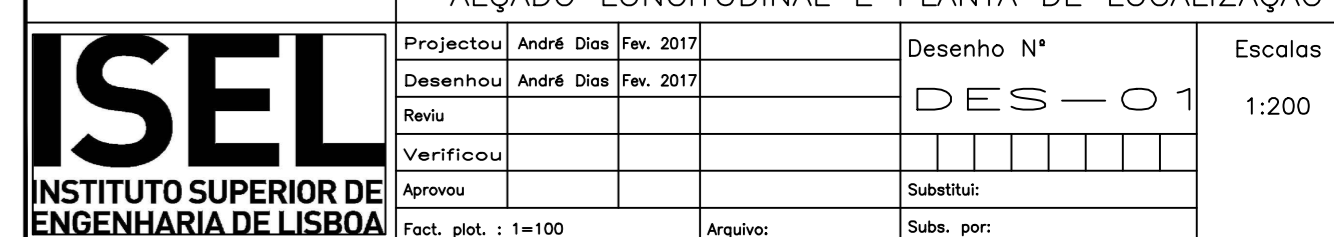


PLANTA DE LOCALIZAÇÃO

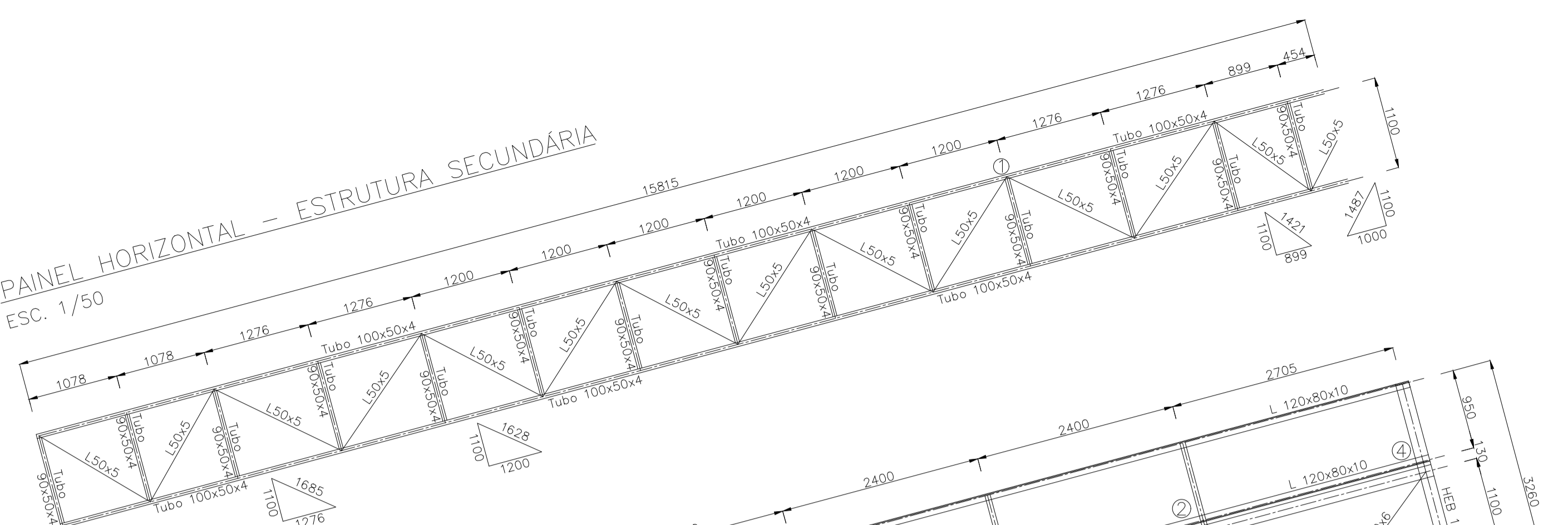
DESENHOS A CONSULTAR

- |                                                                                                                       |                                                                                                                                         |                                                                                                                                                                             |
|-----------------------------------------------------------------------------------------------------------------------|-----------------------------------------------------------------------------------------------------------------------------------------|-----------------------------------------------------------------------------------------------------------------------------------------------------------------------------|
| DES-02 - TRANSPORTE DE GESSO, CLINQUER E CALCÁRIO<br>ESTRUTURA METÁLICA DE SUPORTE<br>TRAMO 1 - CONJUNTO E PORMENORES | DES-06 - TRANSPORTE DE GESSO, CLINQUER E CALCÁRIO<br>ESTRUTURA METÁLICA DE SUPORTE<br>TRAMO 5 - CONJUNTO E PORMENORES                   | DES-10 - TRANSPORTE DE GESSO, CLINQUER E CALCÁRIO<br>ESTRUTURA METÁLICA DE SUPORTE<br>PLANTA DA INFRAESTRUTURA<br>VIGAS, PLINTOS E MACIÇOS - DIMENSIONAMENTO E BETÃO ARMADO |
| DES-03 - TRANSPORTE DE GESSO, CLINQUER E CALCÁRIO<br>ESTRUTURA METÁLICA DE SUPORTE<br>TRAMO 2 - CONJUNTO E PORMENORES | DES-07 - TRANSPORTE DE GESSO, CLINQUER E CALCÁRIO<br>ESTRUTURA METÁLICA DE SUPORTE<br>TRAMO 6 - CONJUNTO E PORMENORES                   | DES-11 - TRANSPORTE DE GESSO, CLINQUER E CALCÁRIO<br>ESTRUTURA METÁLICA DE SUPORTE<br>ESTACAS - DIMENSIONAMENTO E BETÃO ARMADO                                              |
| DES-04 - TRANSPORTE DE GESSO, CLINQUER E CALCÁRIO<br>ESTRUTURA METÁLICA DE SUPORTE<br>TRAMO 3 - CONJUNTO E PORMENORES | DES-08 - TRANSPORTE DE GESSO, CLINQUER E CALCÁRIO<br>ESTRUTURA METÁLICA DE SUPORTE<br>PILARES COMPOSTO, P1 E P2 - CONJUNTO E PORMENORES |                                                                                                                                                                             |
| DES-05 - TRANSPORTE DE GESSO, CLINQUER E CALCÁRIO<br>ESTRUTURA METÁLICA DE SUPORTE<br>TRAMO 4 - CONJUNTO E PORMENORES | DES-09 - TRANSPORTE DE GESSO, CLINQUER E CALCÁRIO<br>ESTRUTURA METÁLICA DE SUPORTE<br>PILARES P3, P4, P5 E P6 - CONJUNTO E PORMENORES   |                                                                                                                                                                             |

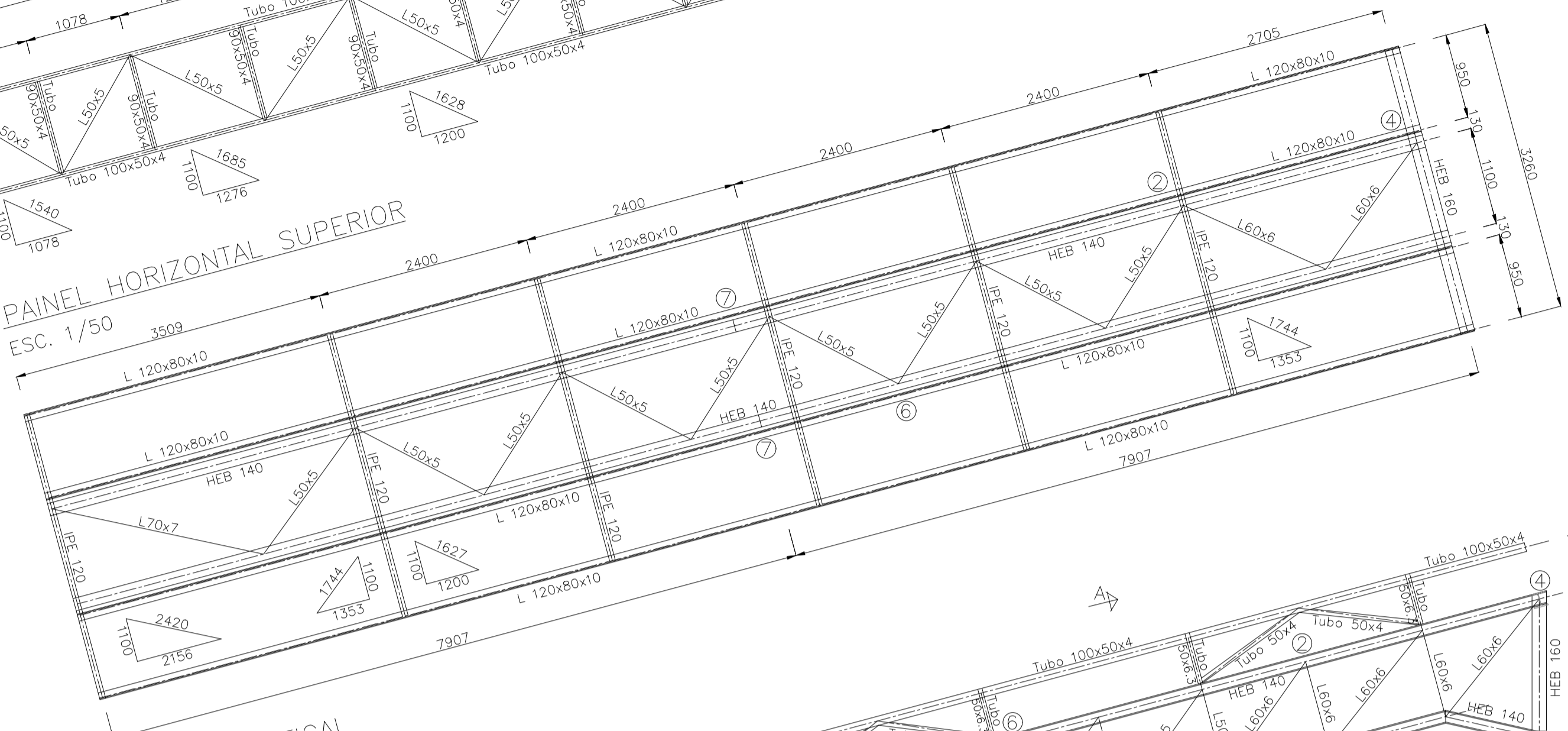
TRANSPORTE DE CLINQUER, GESSO E CALCÁRIO			
ESTRUTURA METÁLICA DE SUPORTE			
ANTEPROJETO	IMPLANTAÇÃO		
ALÇADO LONGITUDINAL E PLANTA DE LOCALIZAÇÃO	Projeto: 2008 Dia: 06. 2011	Desenho Nº	Escalas
	Desenho: 2008 Dia: 06. 2011	DES-01	1:200
	Verificado:		
	Assinado:		
	Feito: 2008. 1. 14.100	Arquiteto	Data: per



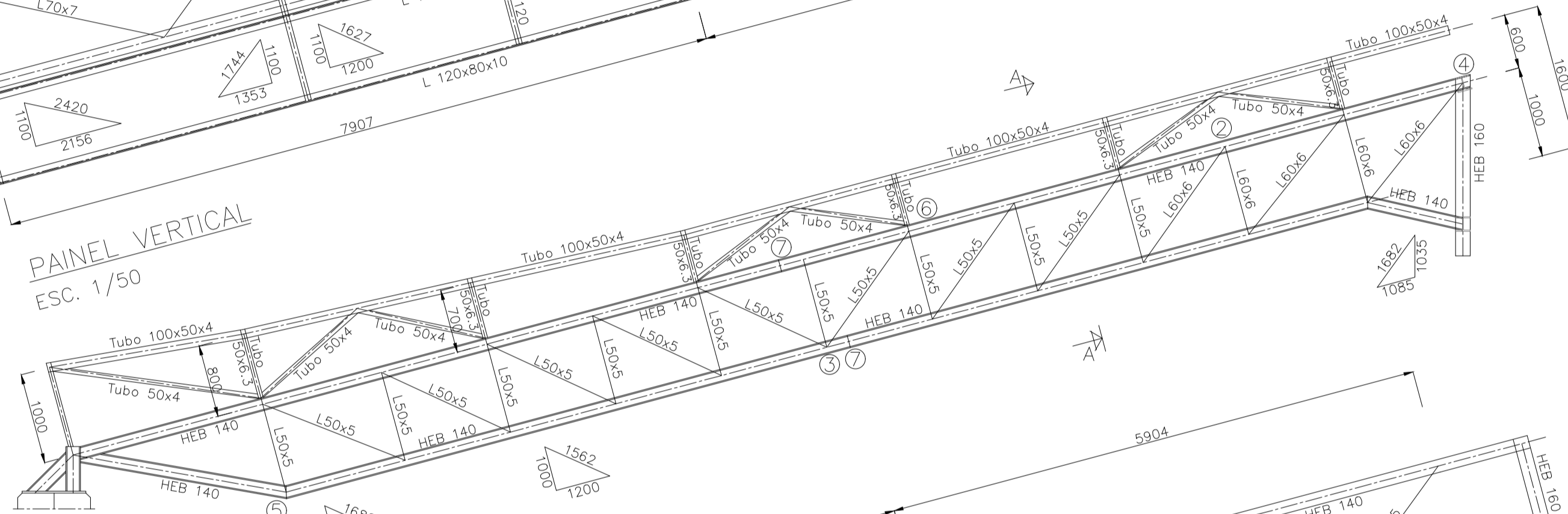
PAINEL HORIZONTAL - ESTRUTURA SECUNDÁRIA  
ESC. 1/50



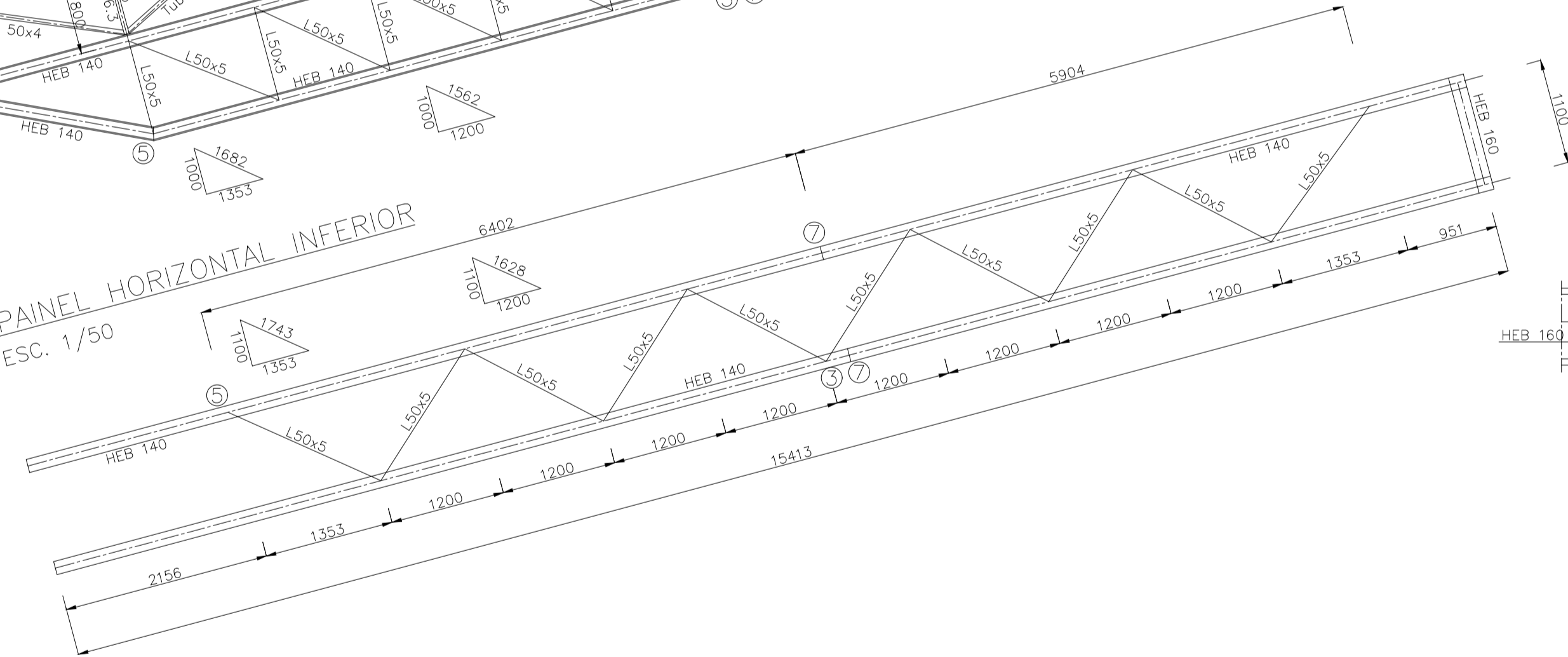
PAINEL HORIZONTAL SUPERIOR  
ESC. 1/50



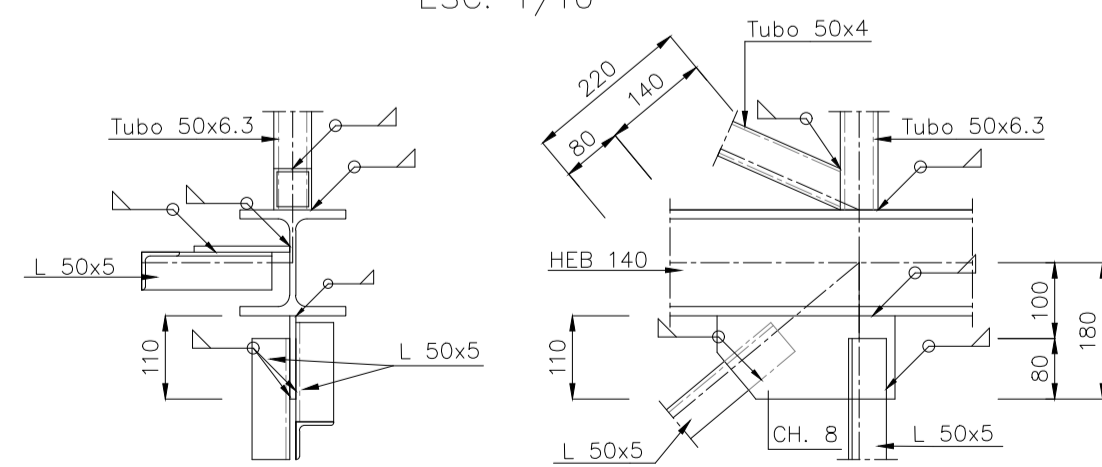
PAINEL VERTICAL  
ESC. 1/50



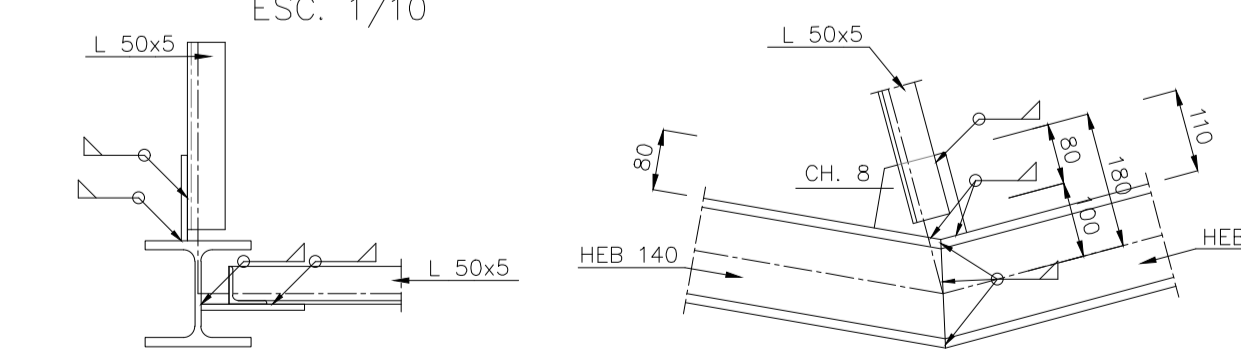
PAINEL HORIZONTAL INFERIOR  
ESC. 1/50



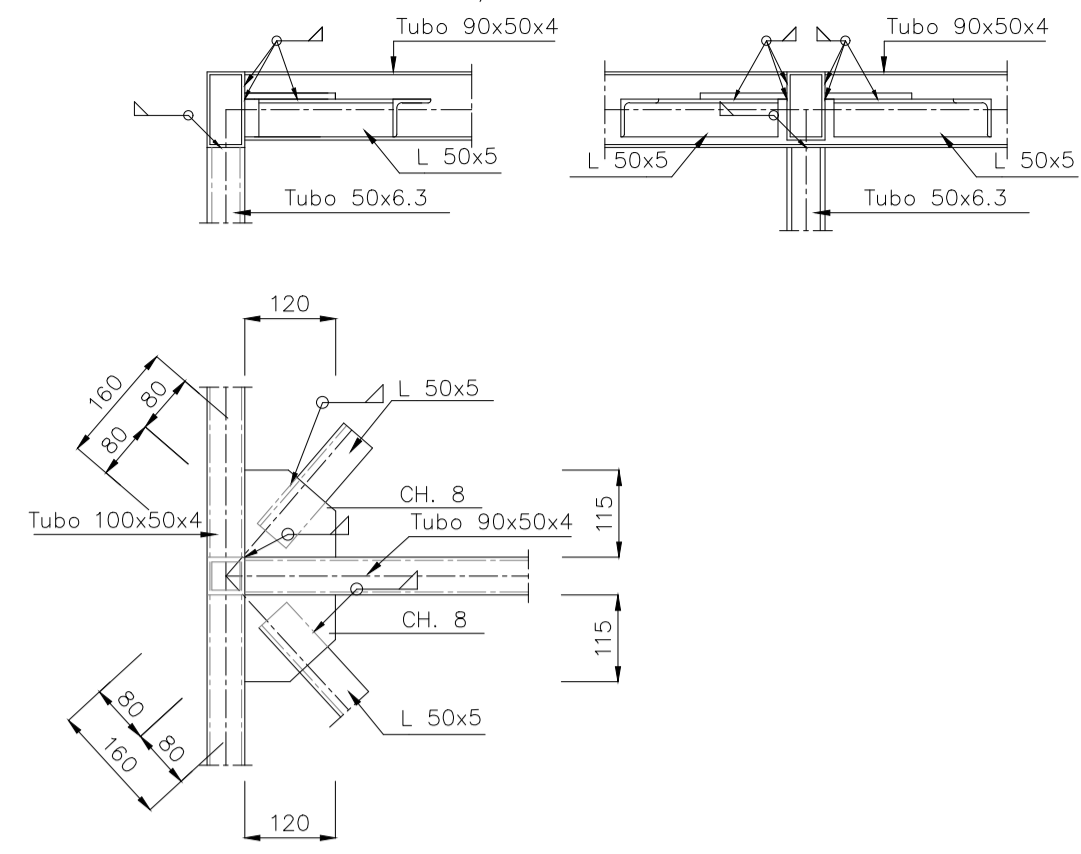
PORMENOR 6  
ESC. 1/10



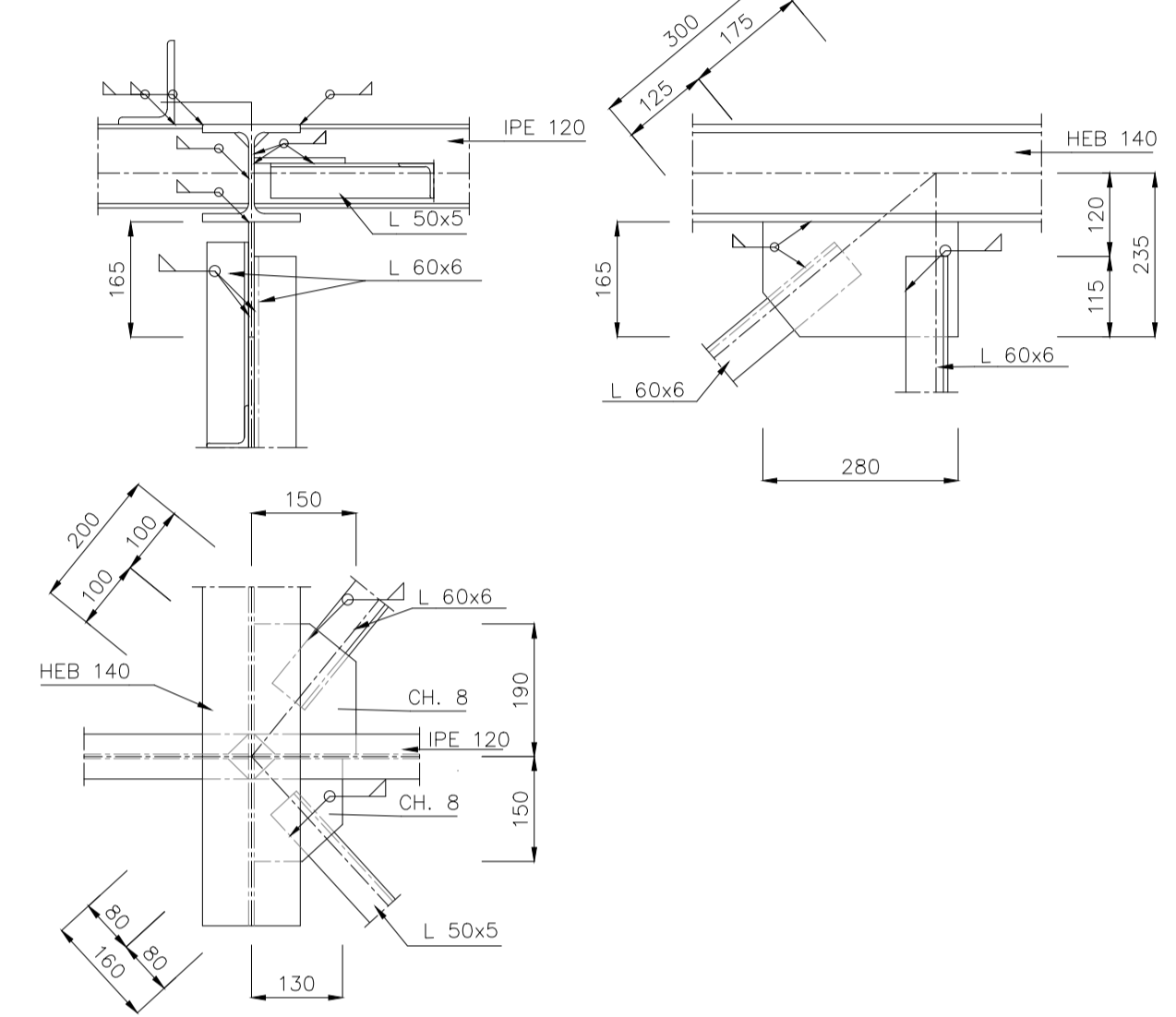
PORMENOR 5  
ESC. 1/10



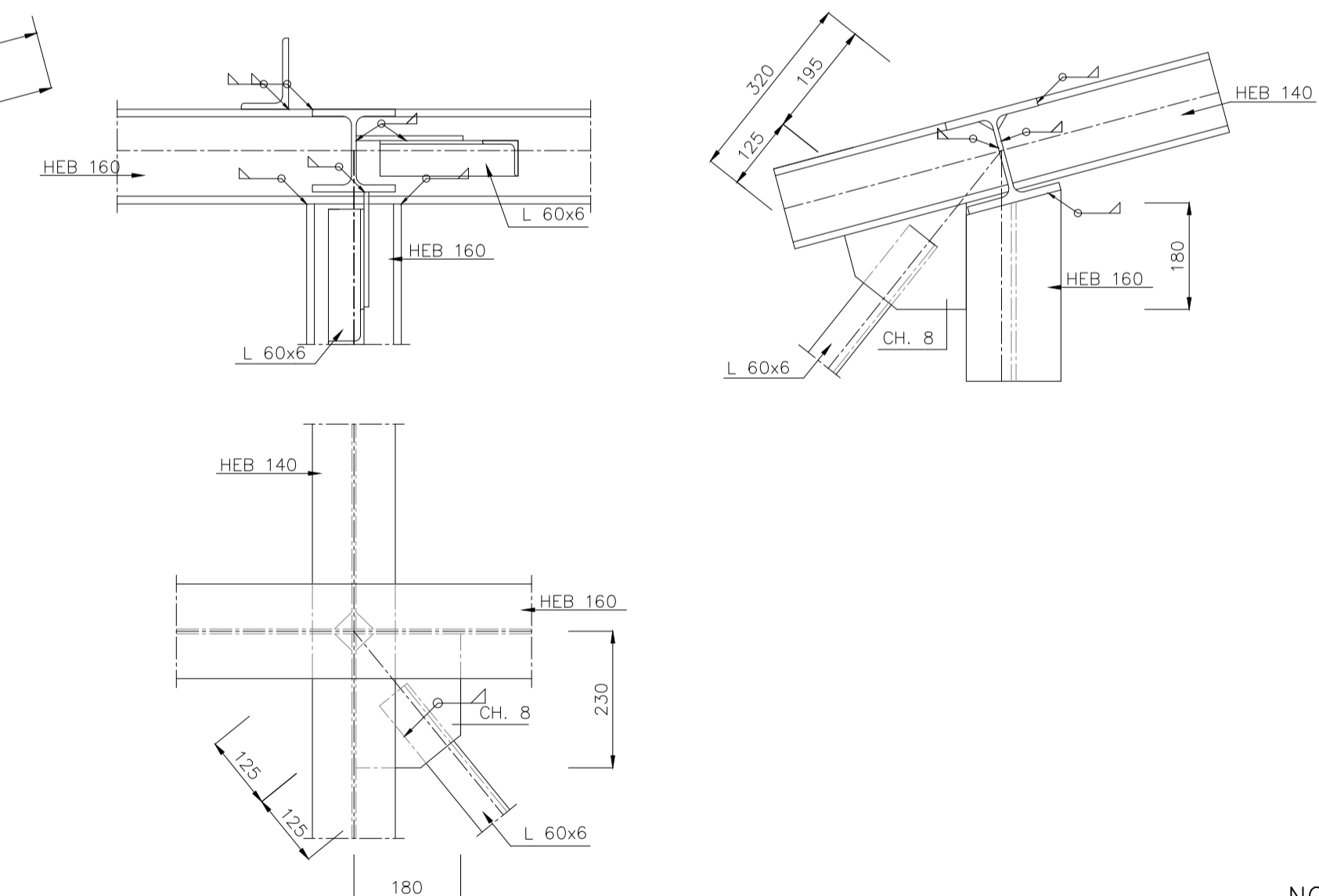
PORMENOR 1  
ESC. 1/10



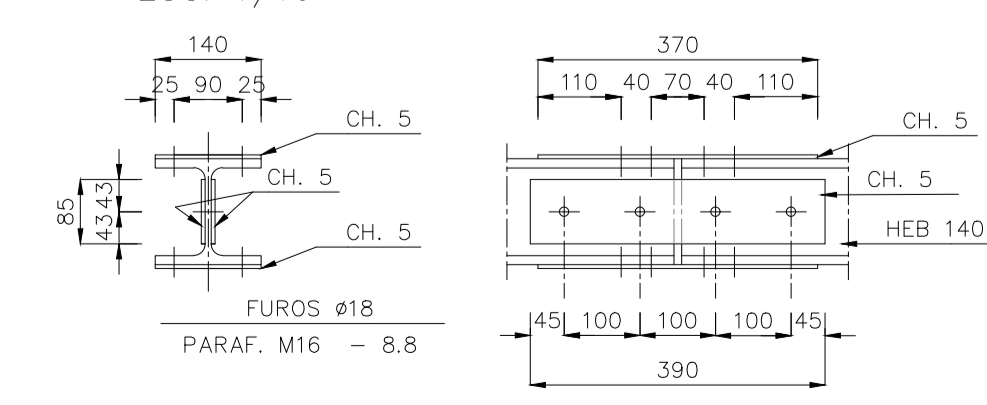
PORMENOR 2  
ESC. 1/10



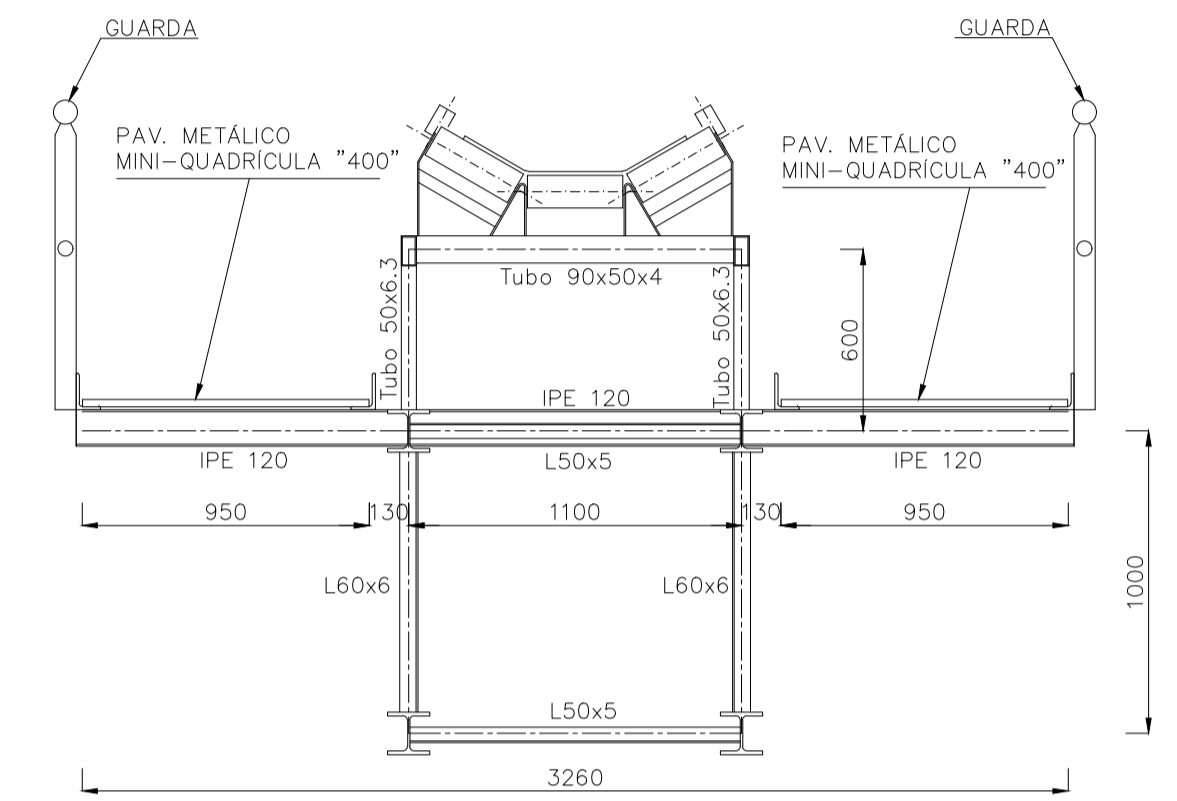
PORMENOR 4  
ESC. 1/10



PORMENOR 7 (COBRE-JUNTA)  
ESC. 1/10

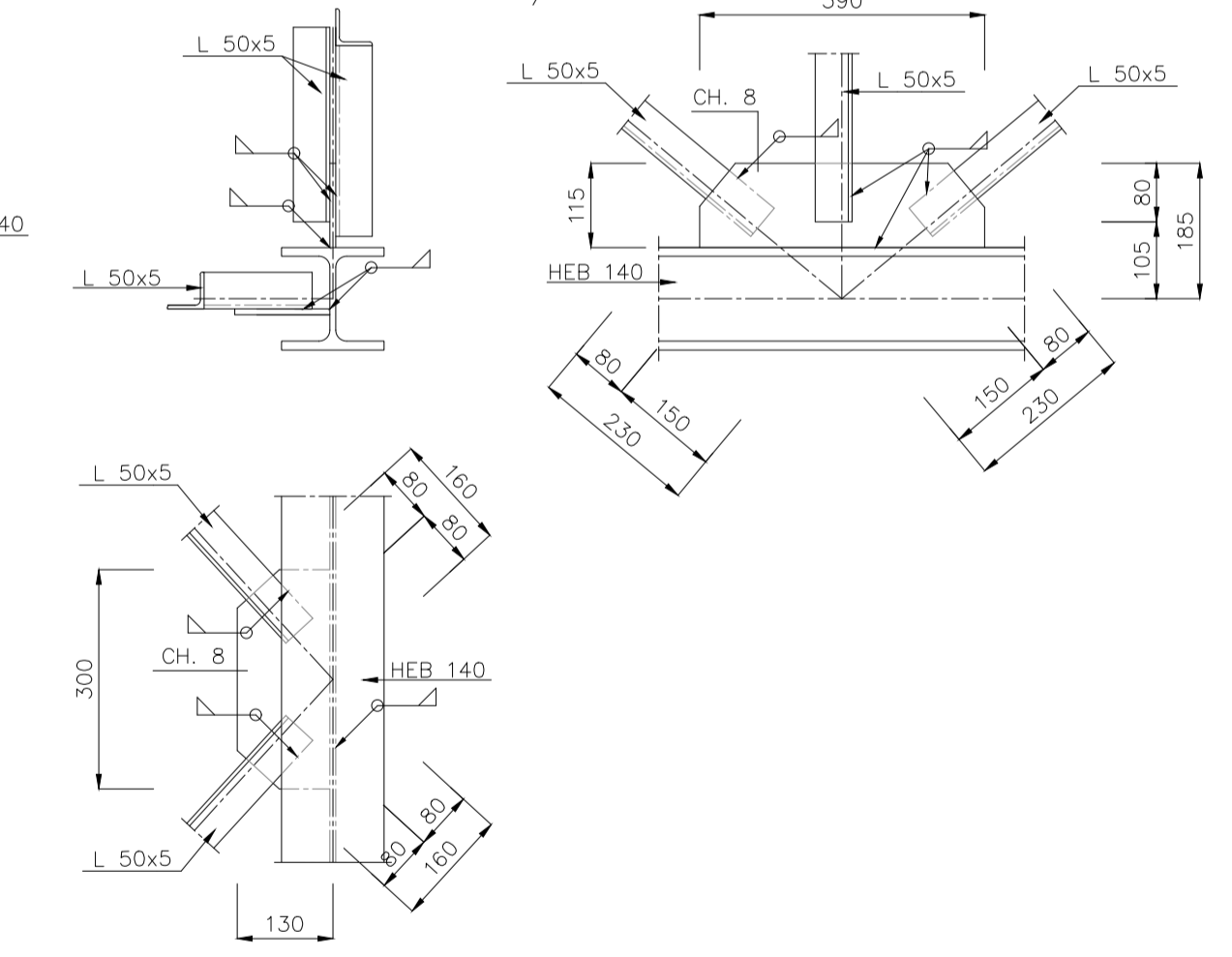


SOLDADURAS					
SIMBOLOGIA Oficina	Montagem	PORMENOR	SIMBOLOGIA Oficina	Montagem	PORMENOR
VERIFICAÇÃO DAS SOLDADURAS			SOLDADURAS EM GERAL		
RX	por raio "x"		Z = 0,7 da menor espessura das peças a ligar		
US	por ultra sons				



SECÇÃO A-A (TIPO)  
ESC. 1/25

PORMENOR 3  
ESC. 1/10



- NOTAS:
- TODOS OS AÇOS DOS PERFIS LAMINADOS, CHAPAS E GOUSSETS SÃO DA CLASSE S235 JR
  - PARAFUSOS DA CLASSE 8.8

TRANSPORTE DE CLINQUER, GESSO E CALCÁRIO

ESTRUTURA METÁLICA DE SUPORTE

ANTEPROJETO

TRAMO 1  
CONJUNTO E PORMENORES

<b>ISEL</b> INSTITUTO SUPERIOR DE ENGENHARIA DE LISBOA	Projectou	André Dias	Fev. 2017	Desenho N° <b>DES-02</b>	Escala 1:50 1:25 1:10
	Desenhou	André Dias	Fev. 2017		
	Verificou				
	Aprovou				
	Substituiu				
	Substituiu				

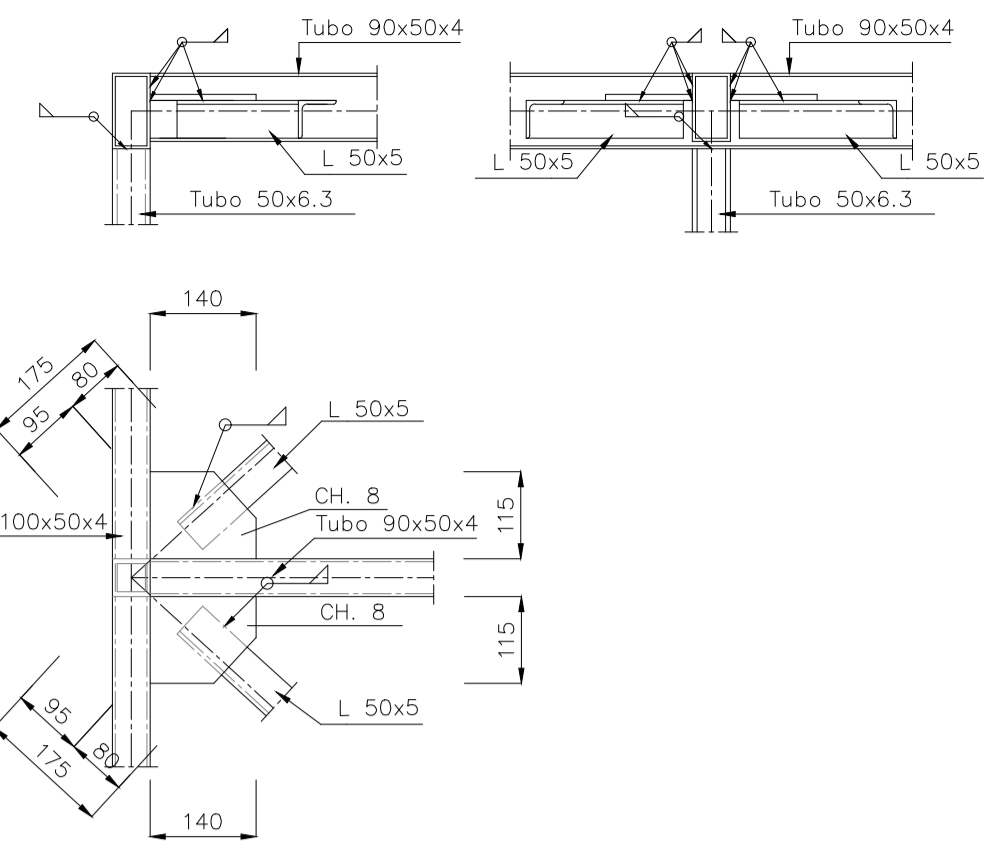
PAINEL HORIZONTAL - ESTRUTURA SECUNDÁRIA  
ESC. 1/50

PAINEL HORIZONTAL SUPERIOR  
ESC. 1/50

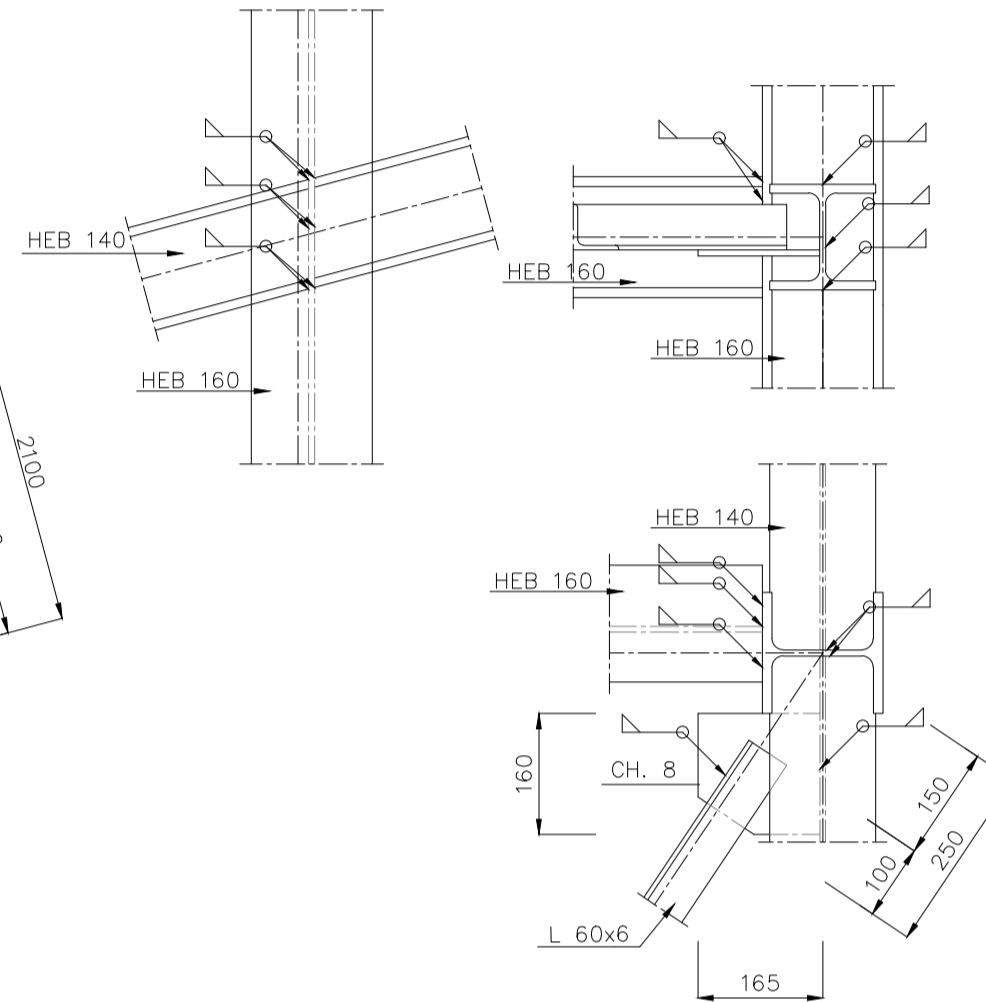
PAINEL VERTICAL  
ESC. 1/50

PAINEL HORIZONTAL INFERIOR  
ESC. 1/50

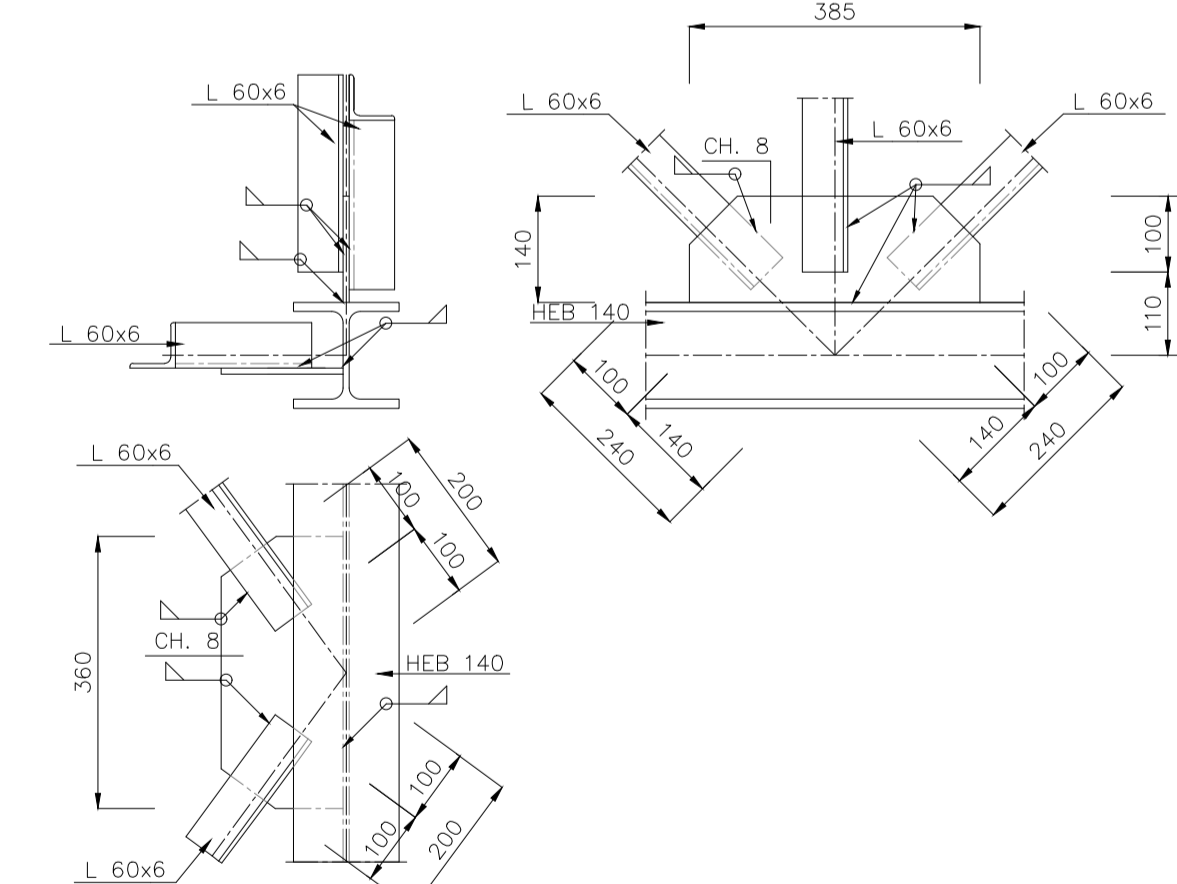
PORMENOR 1  
ESC. 1/10



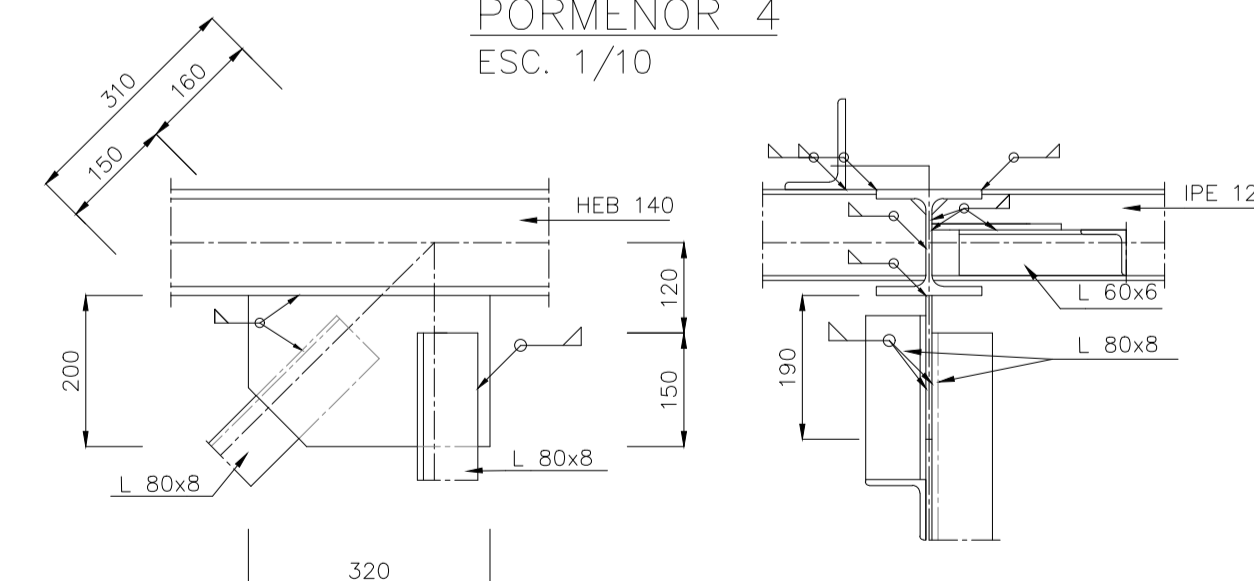
PORMENOR 2  
ESC. 1/10



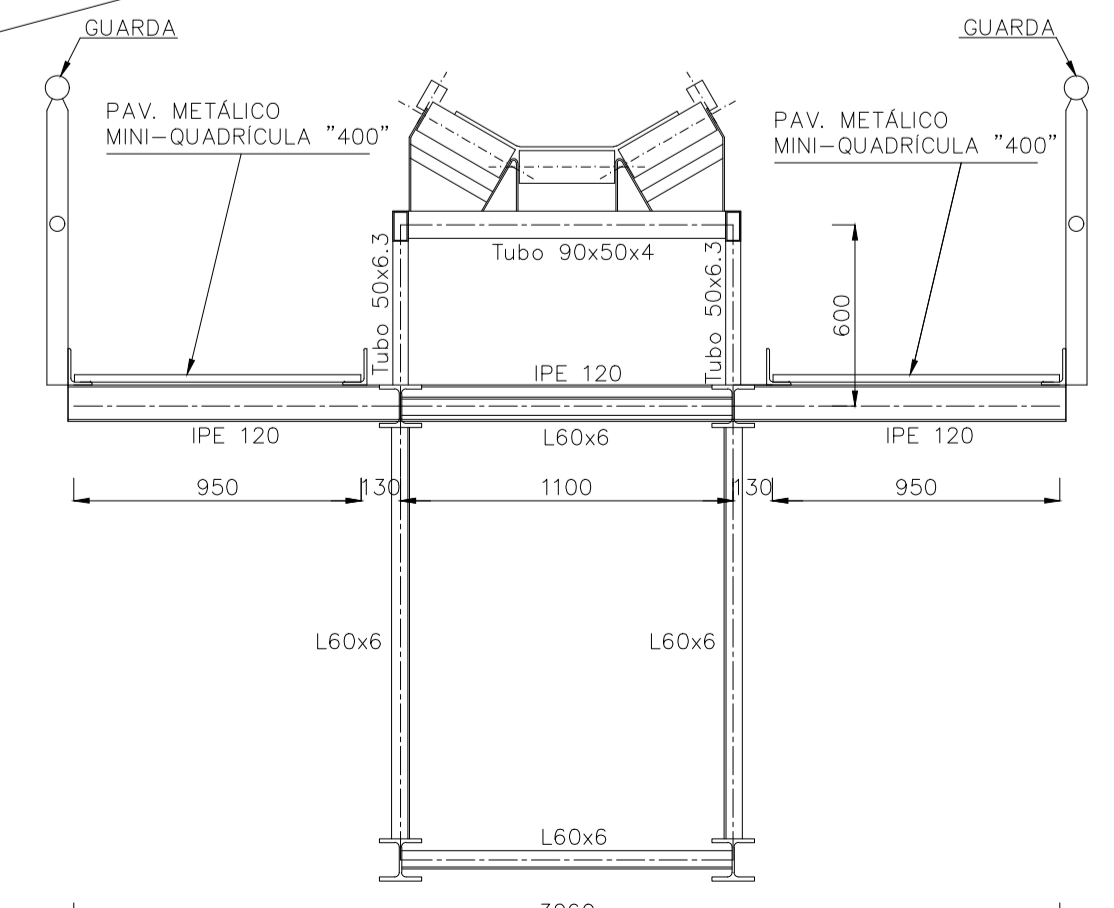
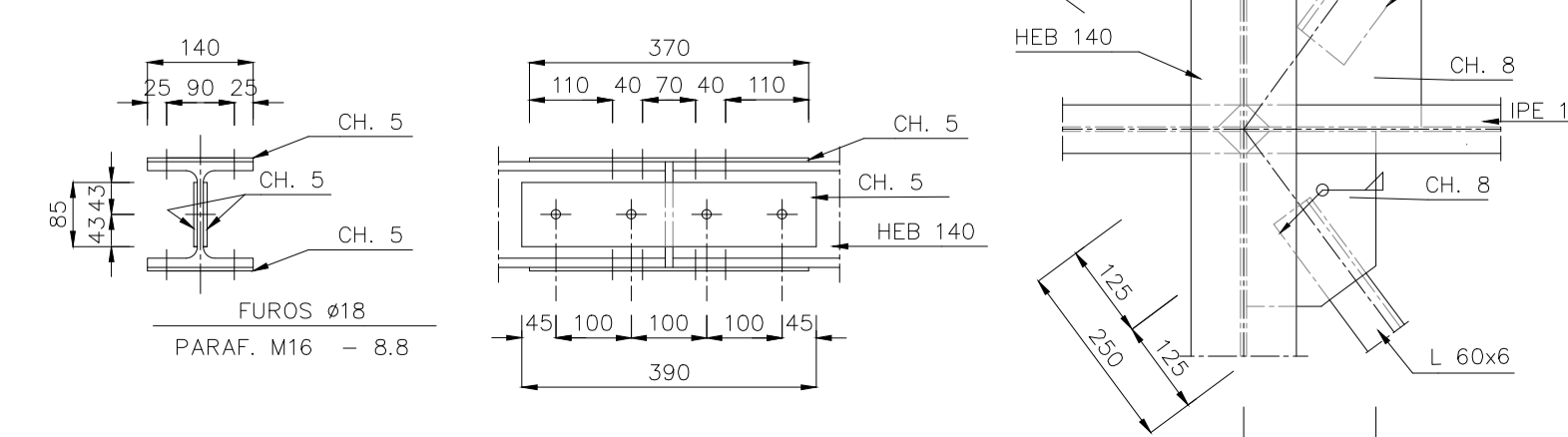
PORMENOR 3  
ESC. 1/10



PORMENOR 4  
ESC. 1/10



PORMENOR 5 (COBRE-JUNTA)  
ESC. 1/10



SECÇÃO A-A (TIPO)  
ESC. 1/25

SOLDADURAS					
SIMBOLOGIA Oficina	PORMENOR Montagem	SIMBOLOGIA Oficina	PORMENOR Montagem	SIMBOLOGIA Oficina	PORMENOR Montagem
VERIFICAÇÃO DAS SOLDADURAS			SOLDADURAS EM GERAL		
RX por raio "x"			Z = 0,7 da menor espessura das peças a ligar		
US por ultra sons					

- NOTAS:
- TODOS OS AÇOS DOS PERFIS LAMINADOS, CHAPAS E GOUSSETS SÃO DA CLASSE S235 JR
  - PARAFUSOS DA CLASSE 8.8

TRANSPORTE DE CLINQUER, GESSO E CALCÁRIO

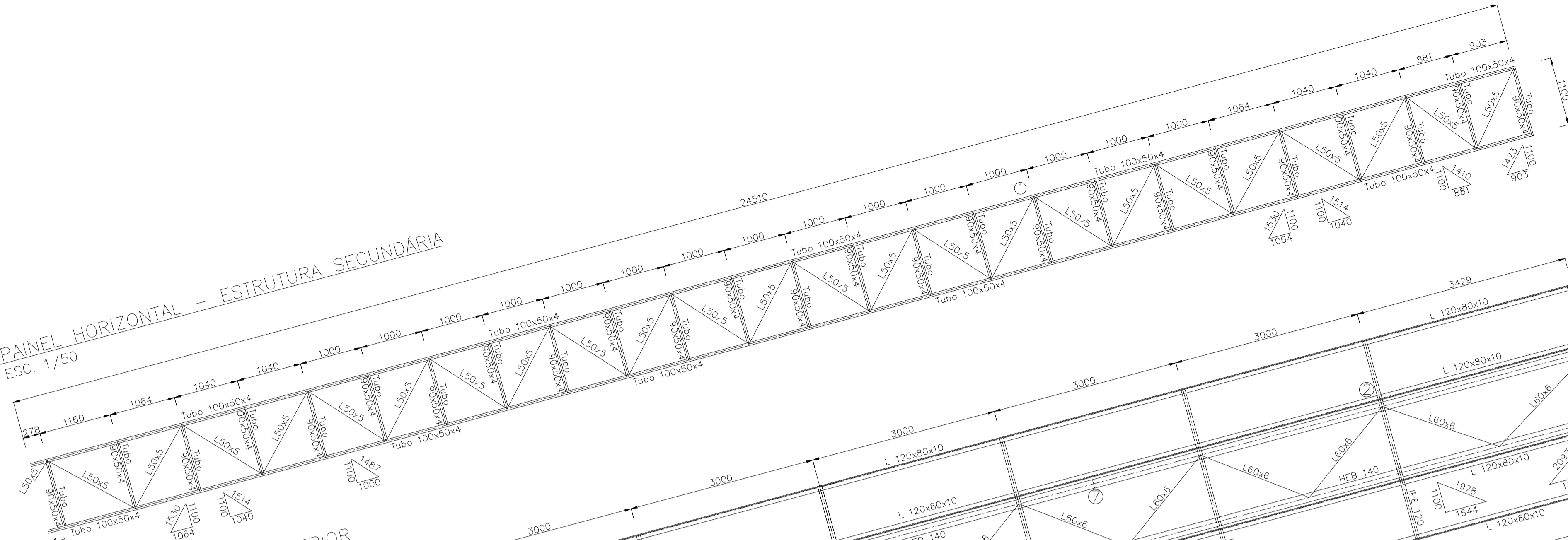
ESTRUTURA METÁLICA DE SUPORTE

ANTEPROJETO

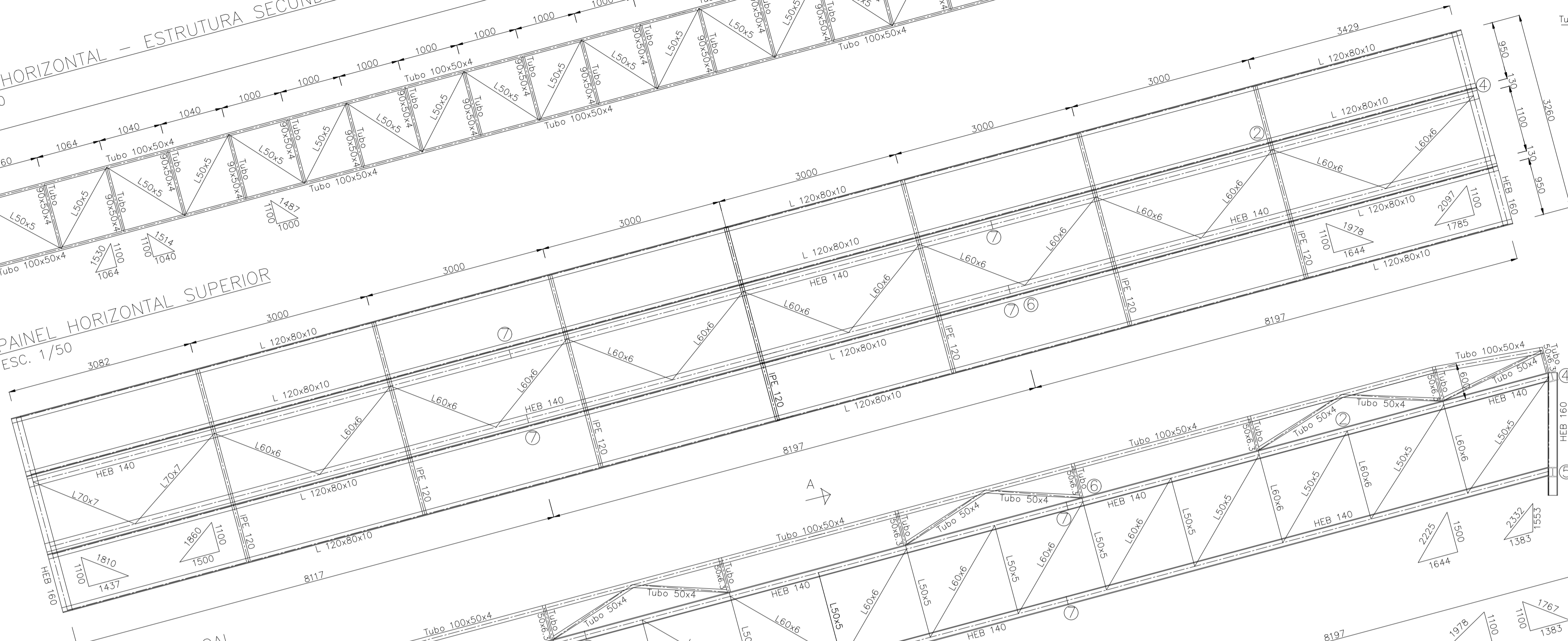
TRAMO 2  
CONJUNTO E PORMENORES

<b>ISEL</b> INSTITUTO SUPERIOR DE ENGENHARIA DE LISBOA	Projectou	André Dias	Fev. 2017	Desenho N° <b>DES-03</b>	Escala 1:50 1:25 1:10
	Desenhou	André Dias	Fev. 2017		
	Verificou				
	Aprovou				
	Fact. plot. : 1=100	Arquivo:		Substitui:	
				Subs. por:	

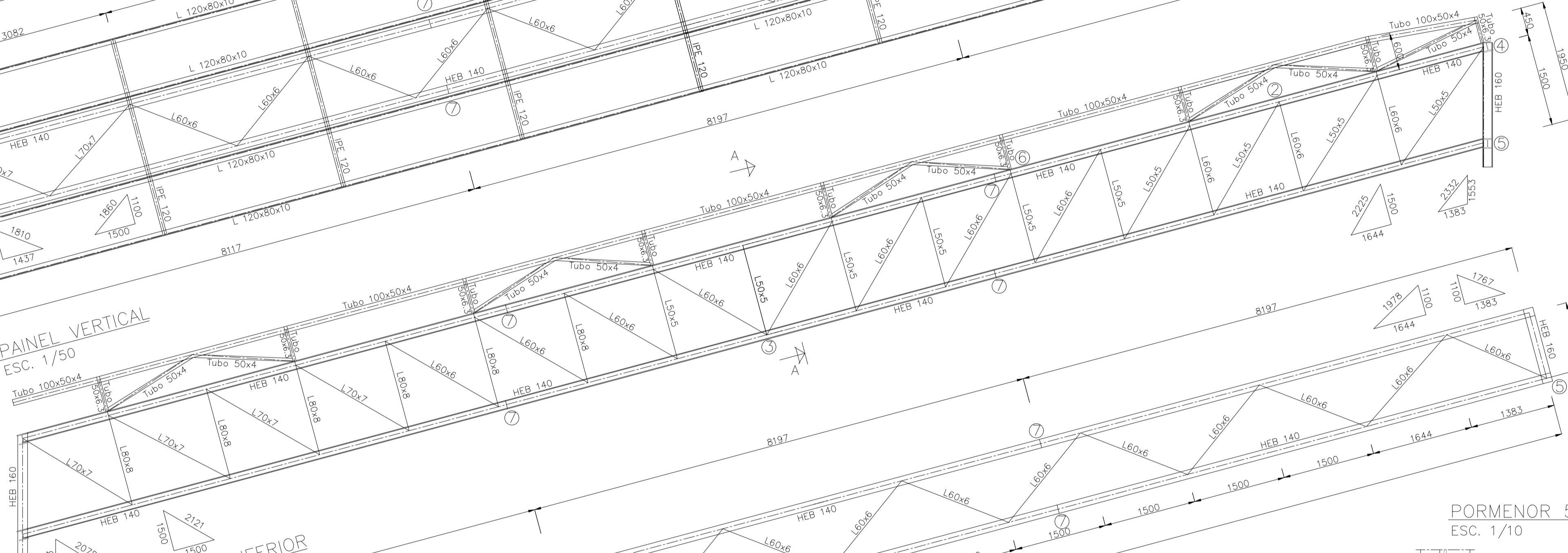
PAINEL HORIZONTAL - ESTRUTURA SECUNDÁRIA  
ESC. 1/50



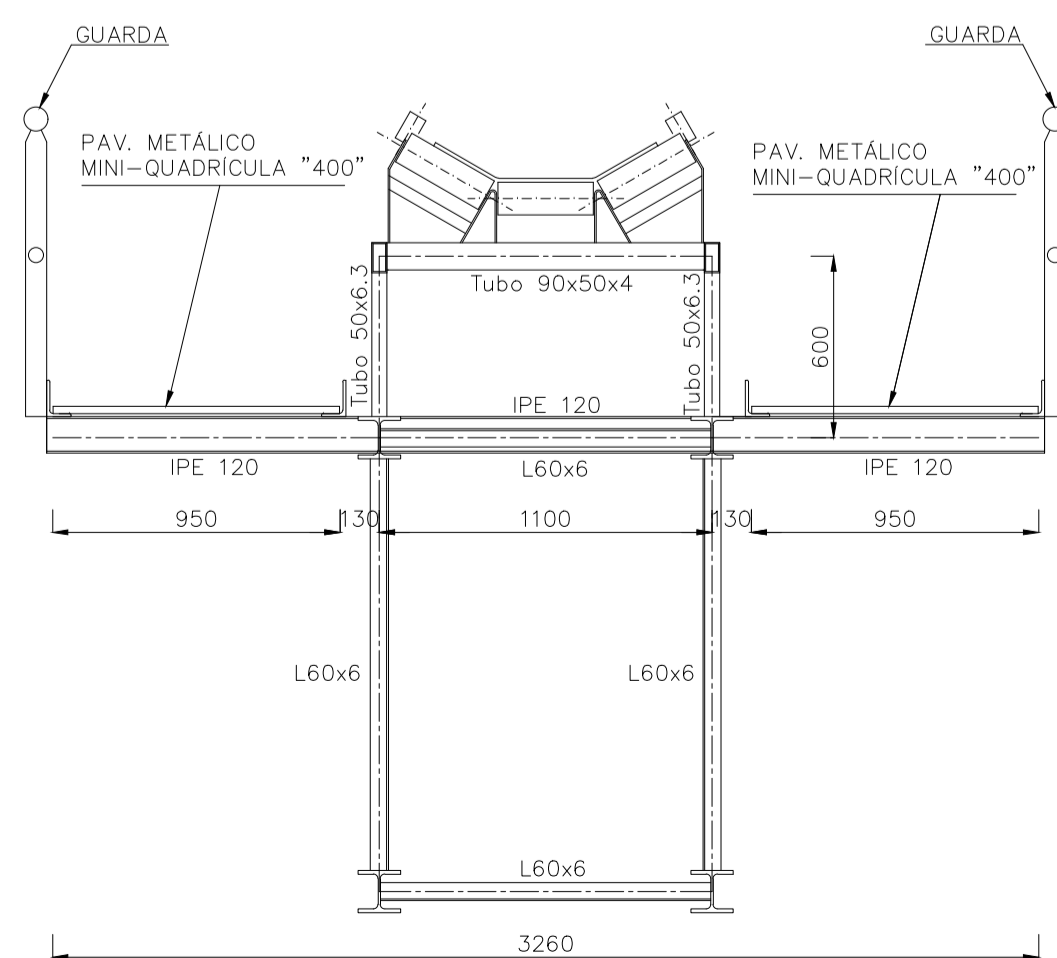
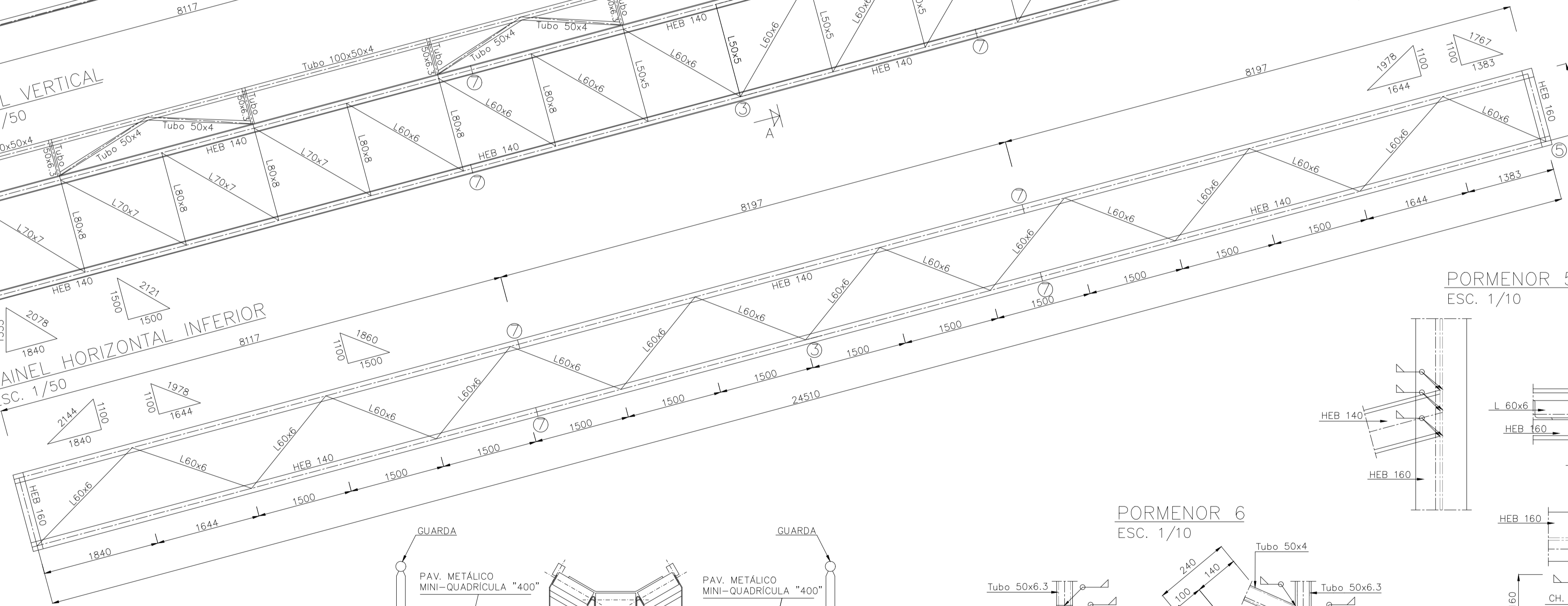
PAINEL HORIZONTAL SUPERIOR  
ESC. 1/50



PAINEL VERTICAL  
ESC. 1/50

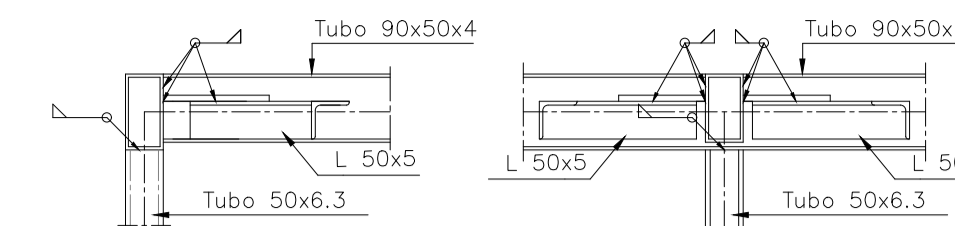


PAINEL HORIZONTAL INFERIOR  
ESC. 1/50

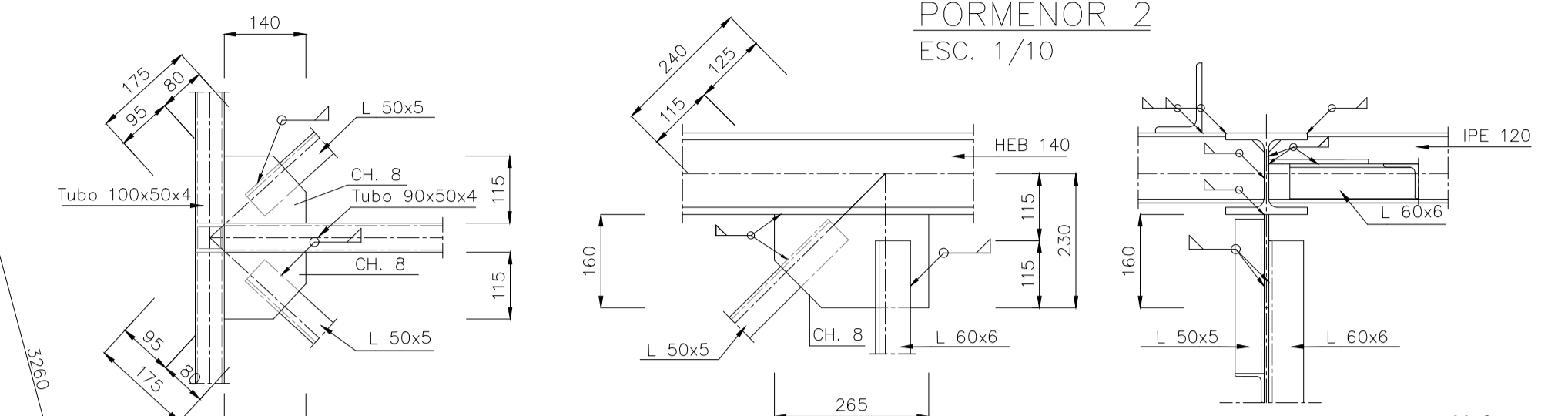


SECÇÃO A-A (TIPO)  
ESC. 1/25

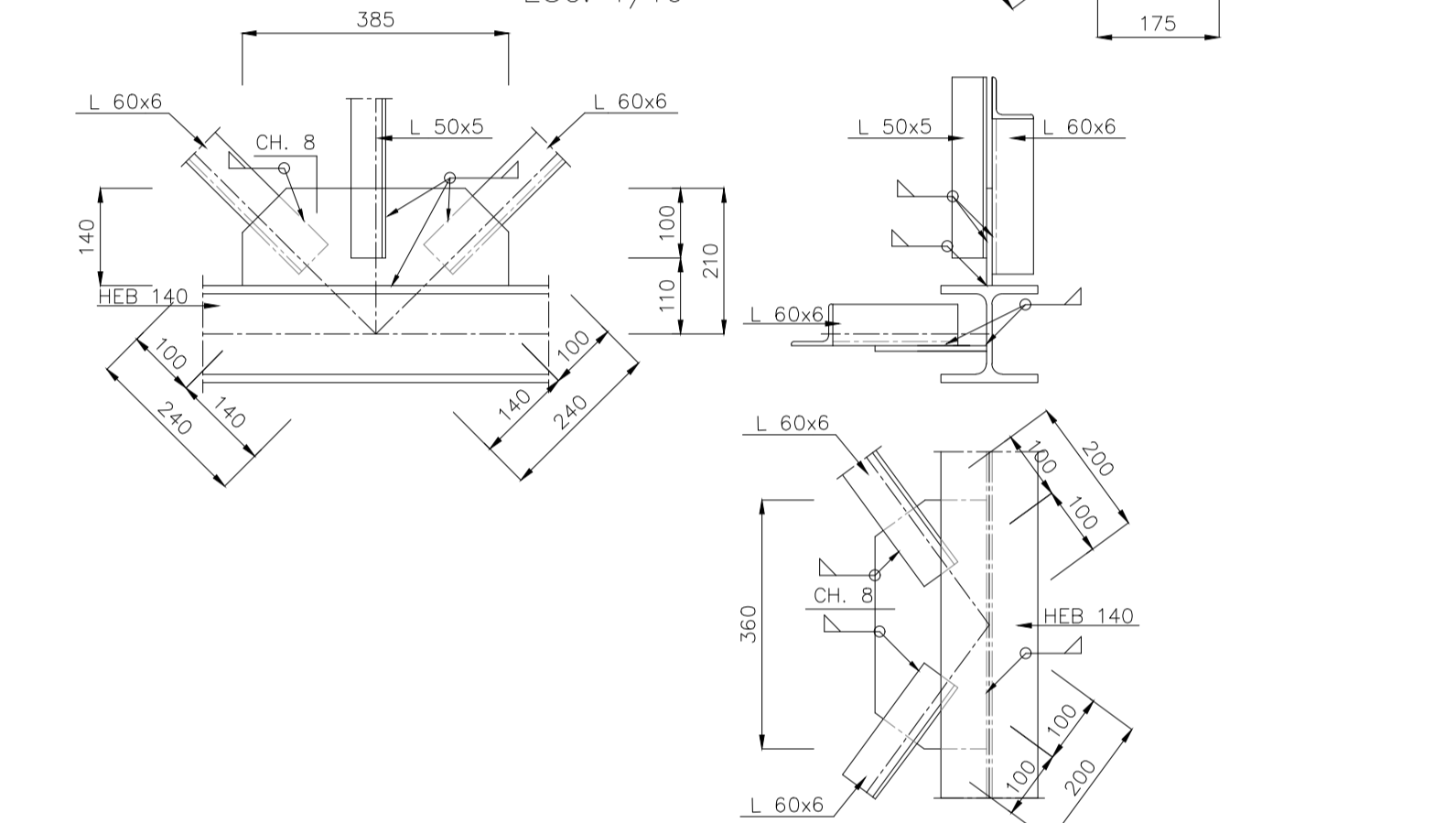
PORMENOR 1  
ESC. 1/10



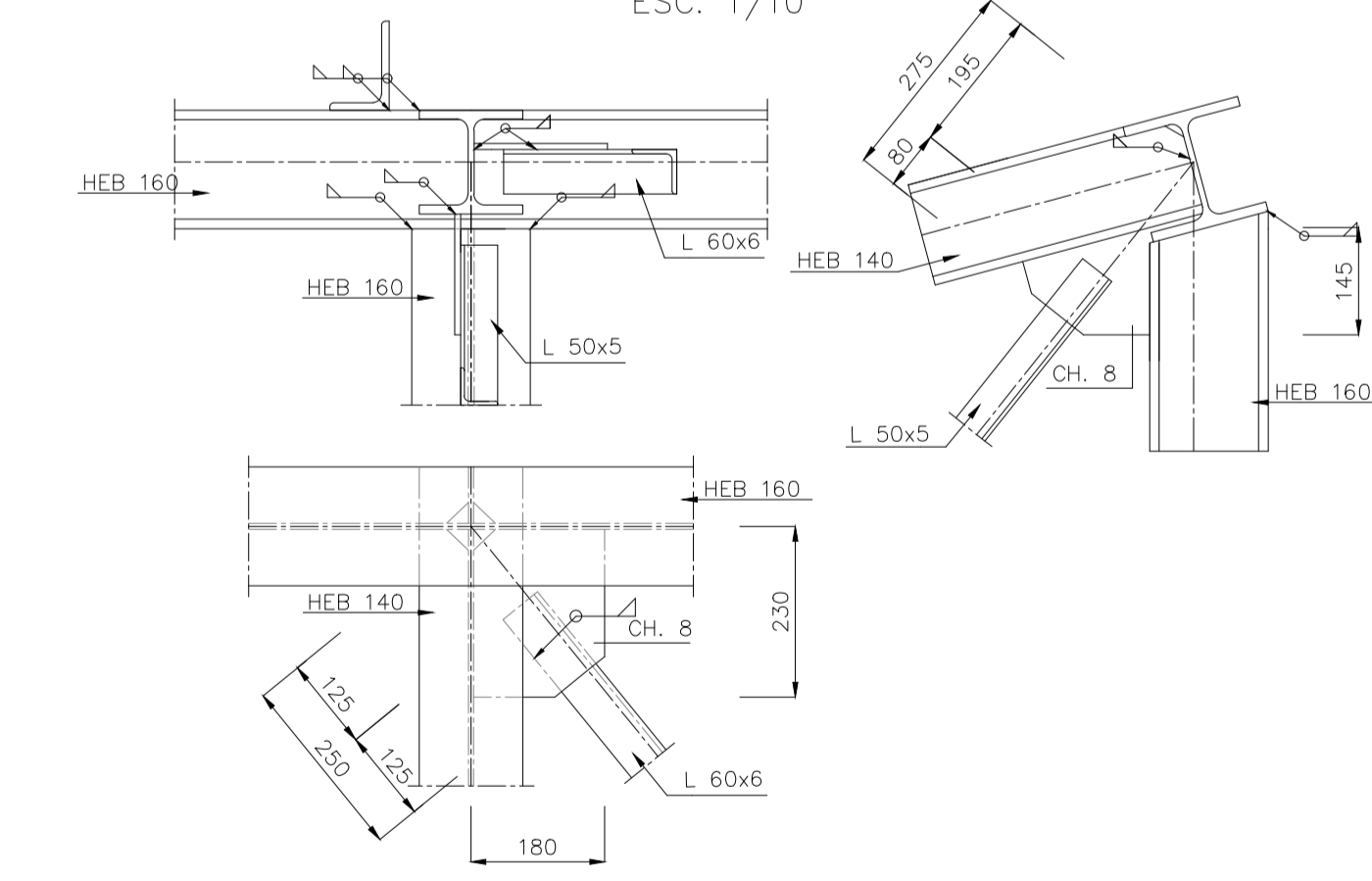
PORMENOR 2  
ESC. 1/10



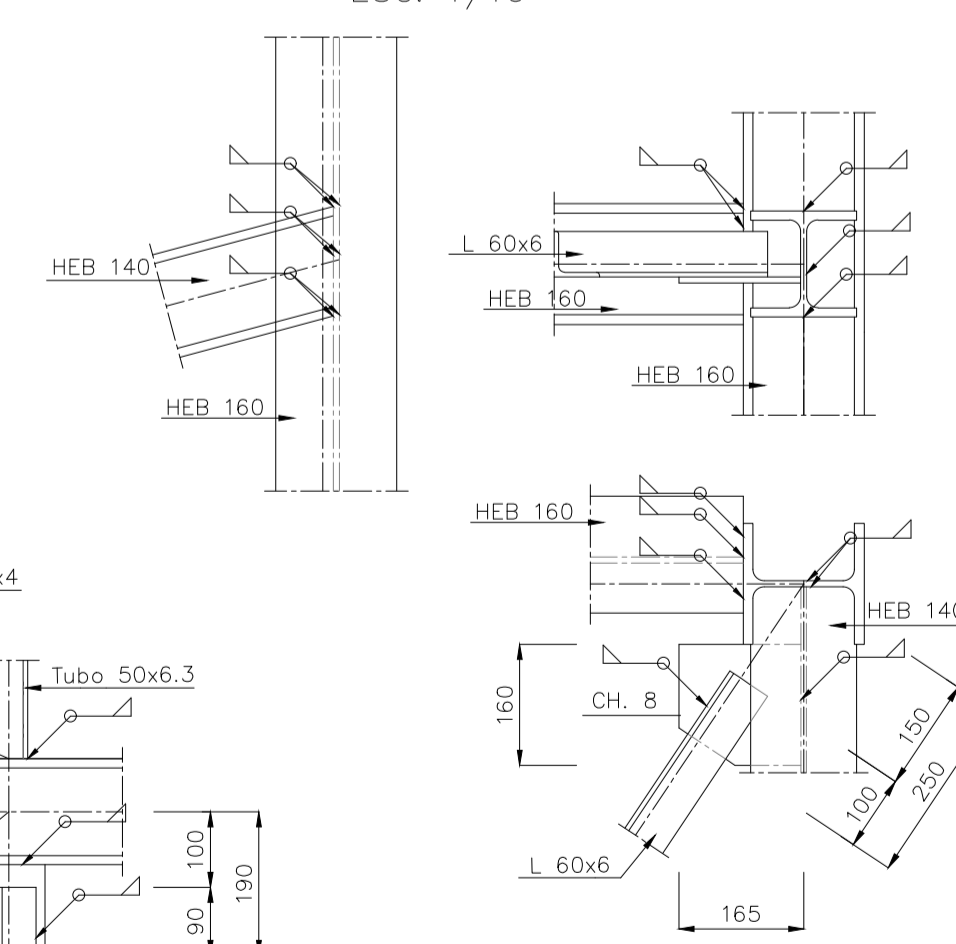
PORMENOR 3  
ESC. 1/10



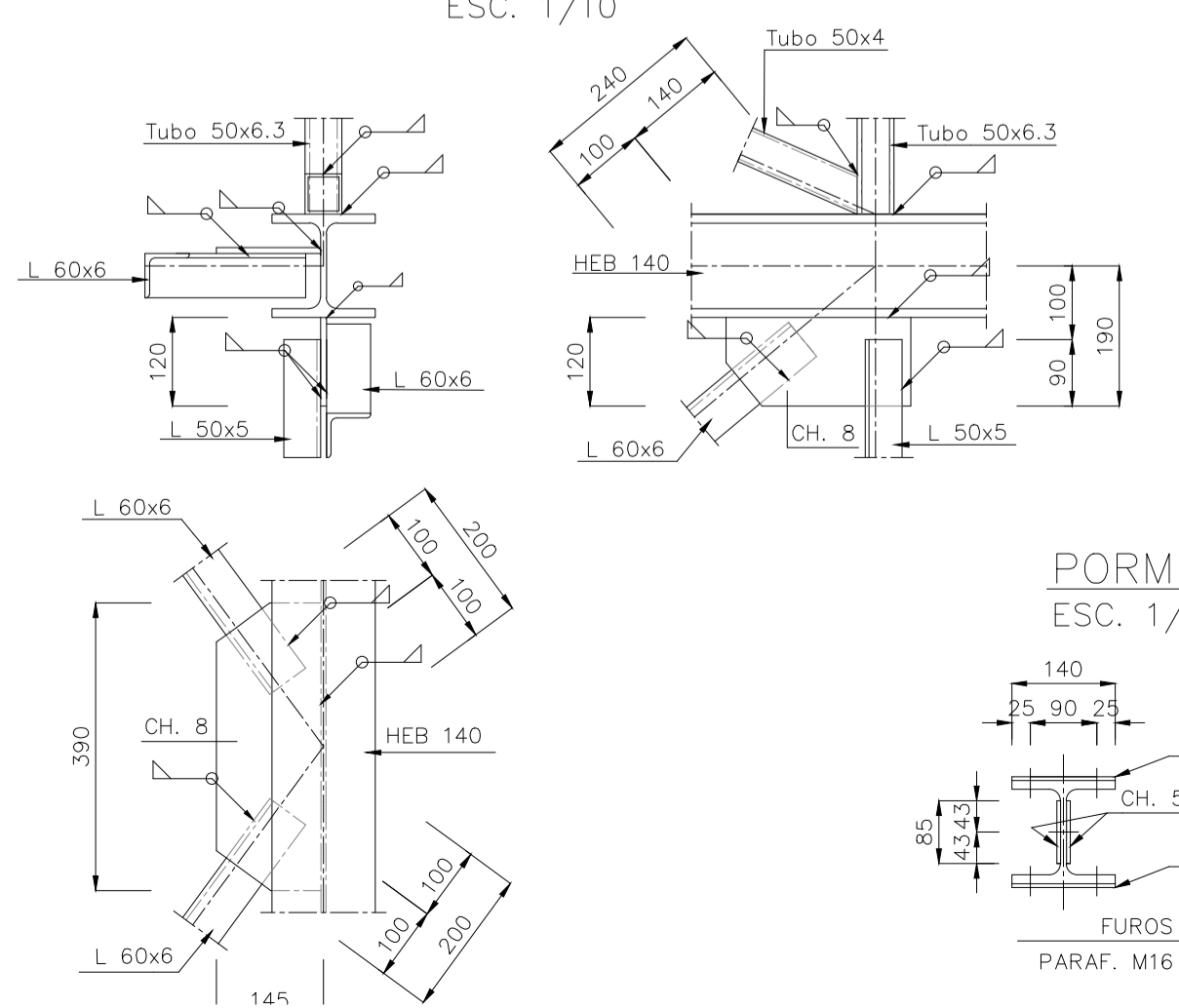
PORMENOR 4  
ESC. 1/10



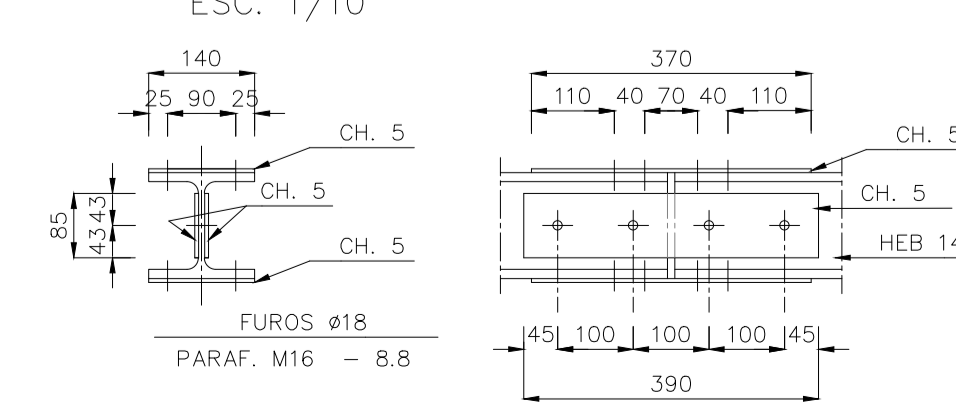
PORMENOR 5  
ESC. 1/10



PORMENOR 6  
ESC. 1/10



PORMENOR 7 (COBRE-JUNTA)  
ESC. 1/10



- NOTAS:
- 1- TODOS OS AÇOS DOS PERFIS LAMINADOS, CHAPAS E GOUSSETS SÃO DA CLASSE S235 JR
  - 2- PARAFUSOS DA CLASSE 8.8

SOLDADURAS							
SIMBOLOGIA		PORMENOR		SIMBOLOGIA		PORMENOR	
Oficina	Montagem	Oficina	Montagem	Oficina	Montagem	Oficina	Montagem
VERIFICAÇÃO DAS SOLDADURAS				SOLDADURAS EM GERAL			
RX	por raios "x"			Z = 0,7 da menor espessura das peças a ligar			
US	por ultra sons						

TRANSPORTE DE CLINQUER, GESSO E CALCÁRIO

ESTRUTURA METÁLICA DE SUPORTE

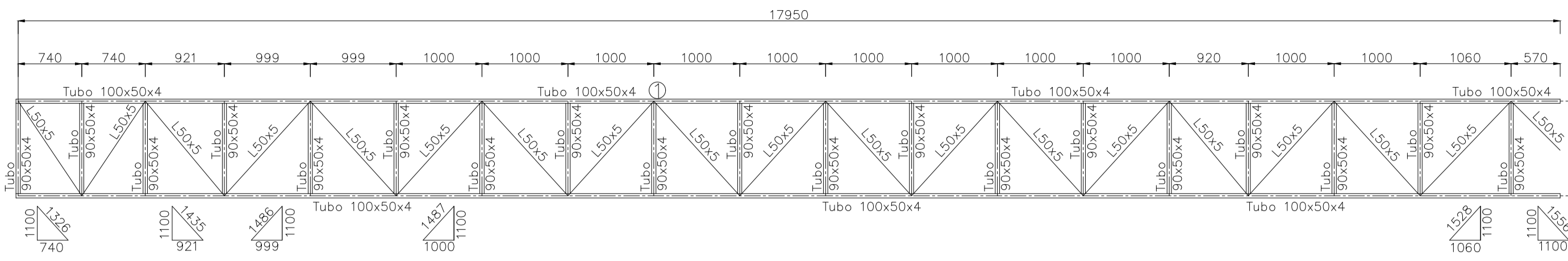
ANTEPROJETO

TRAMO 3  
CONJUNTO E PORMENORES

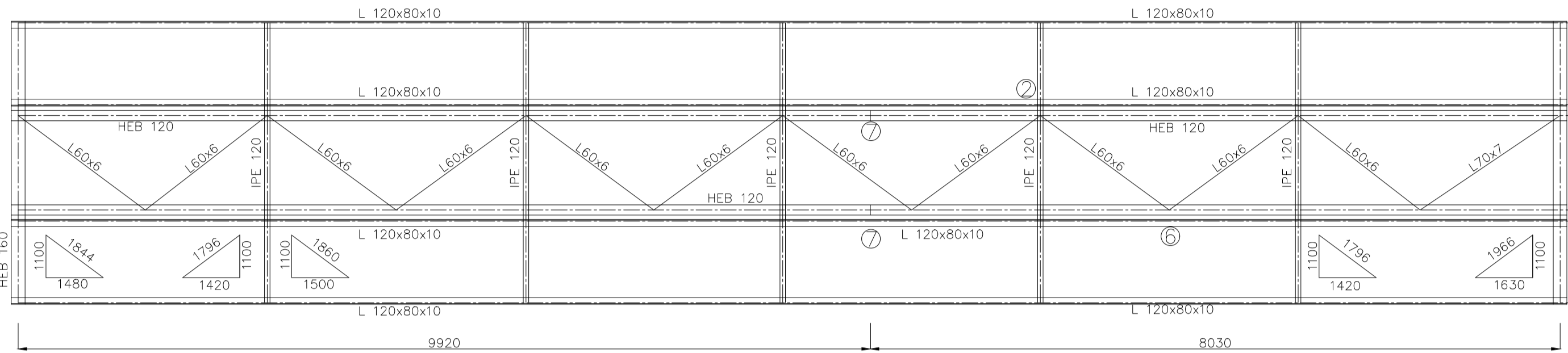
<b>ISEL</b> INSTITUTO SUPERIOR DE ENGENHARIA DE LISBOA	Projectou	André Dias	Feb. 2017	Desenho Nº <b>DES-04</b>	Escalas 1:50 1:25 1:10
	Desenhou	André Dias	Feb. 2017		
	Revisou				
	Verificou				
Aprovou				Substitui	
				Subs. por	

Fact. plot. : 1=100

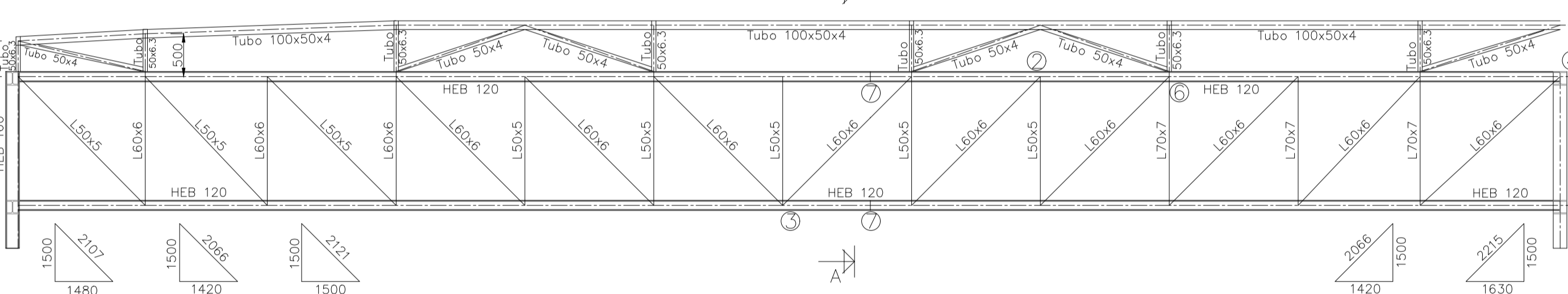
PAINEL HORIZONTAL – ESTRUTURA SECUNDÁRIA  
ESC. 1/50



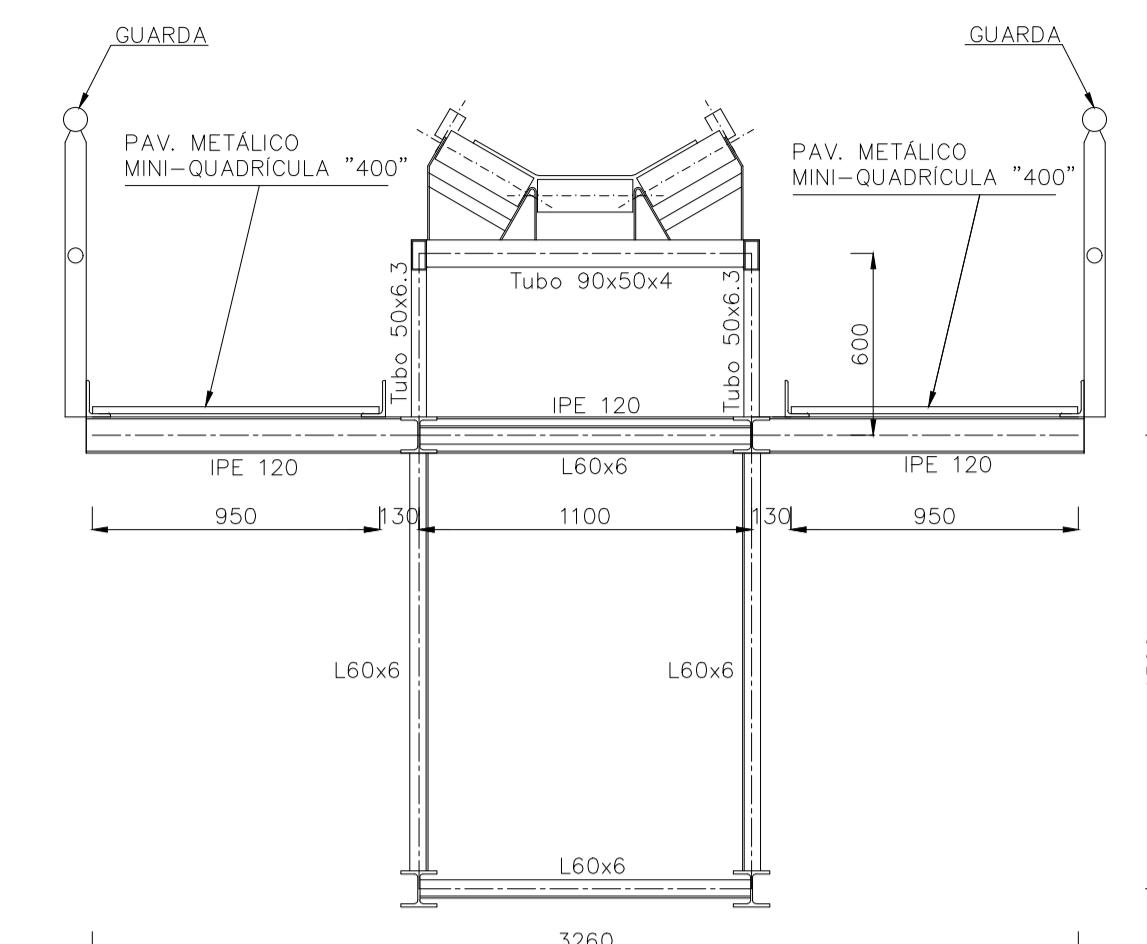
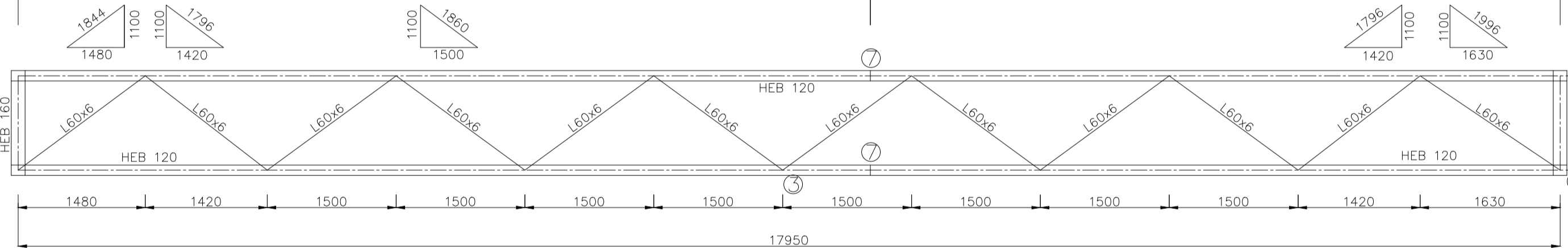
PAINEL HORIZONTAL SUPERIOR  
ESC. 1/50



PAINEL VERTICAL  
ESC. 1/50



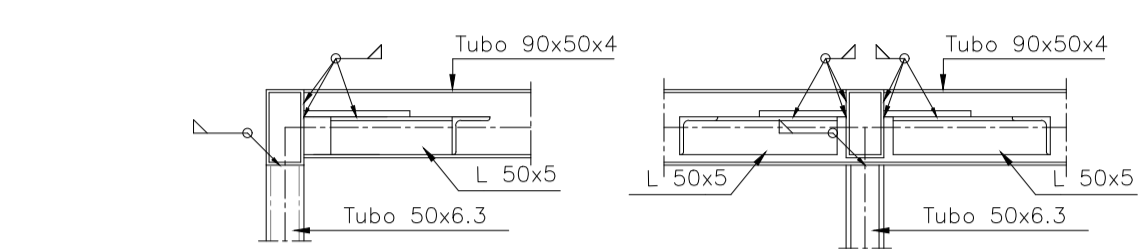
PAINEL HORIZONTAL INFERIOR  
ESC. 1/50



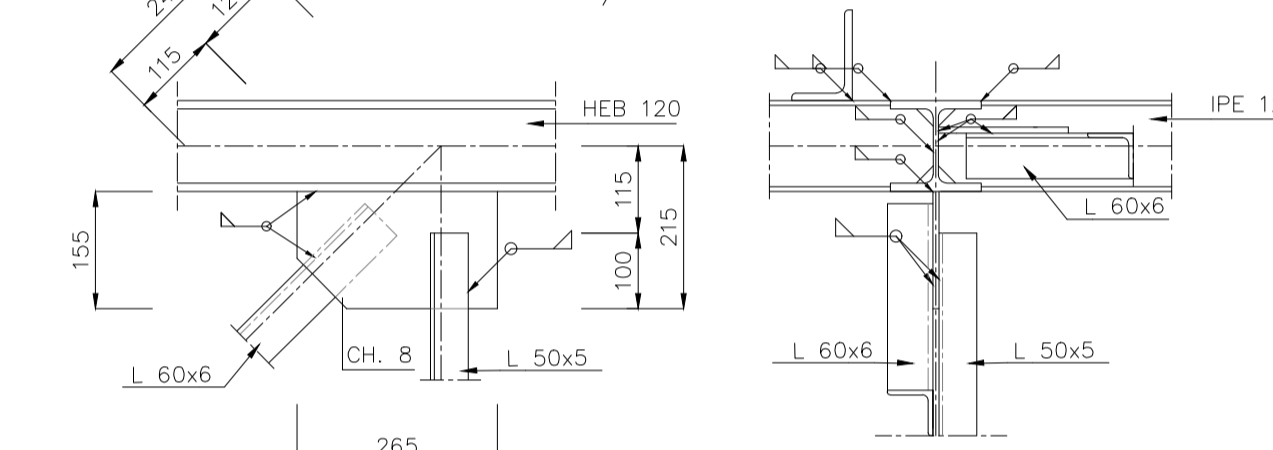
SECÇÃO A-A (TIPO)  
ESC. 1/25

SOLDADURAS					
SIMBOLOGIA Oficina / Montagem	PORMENOR	SIMBOLOGIA Oficina / Montagem	PORMENOR	SIMBOLOGIA Oficina / Montagem	PORMENOR
VERIFICAÇÃO DAS SOLDADURAS RX por raios X US por ultra sons			SOLDADURAS EM GERAL Z = 0,7 da menor espessura das peças a ligar		

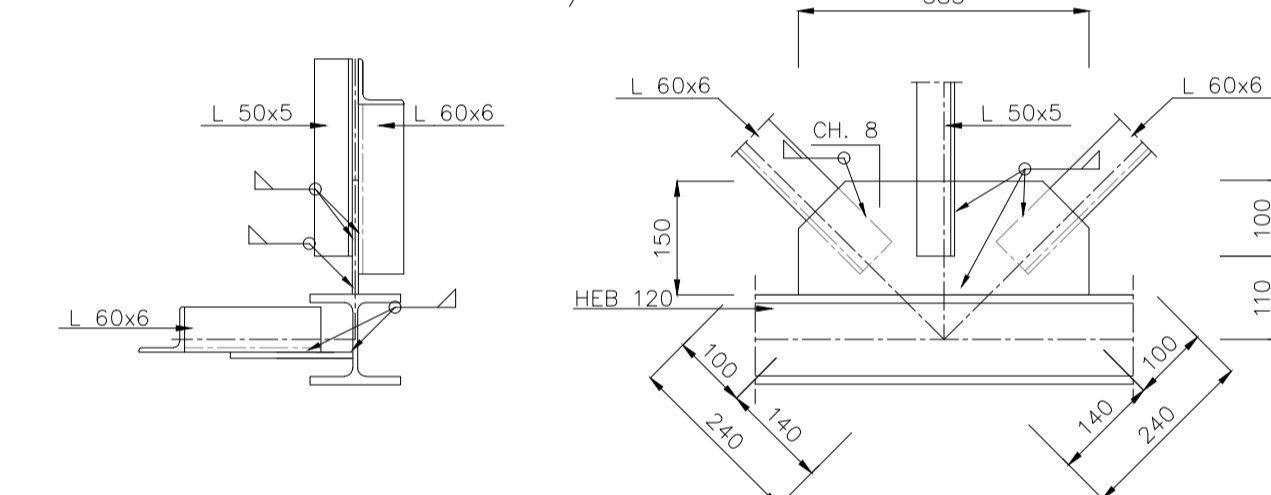
PORMENOR 1  
ESC. 1/10



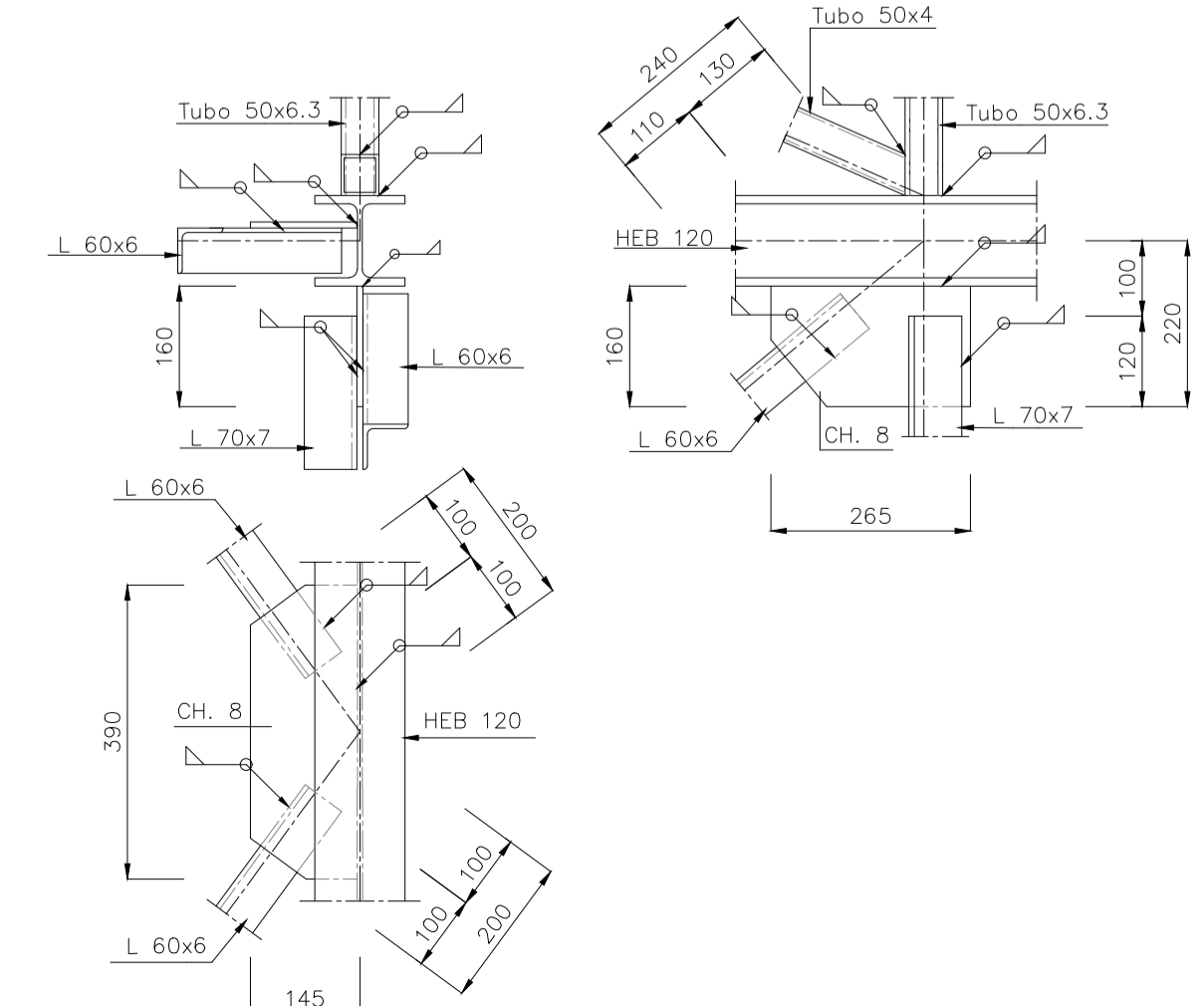
PORMENOR 2  
ESC. 1/10



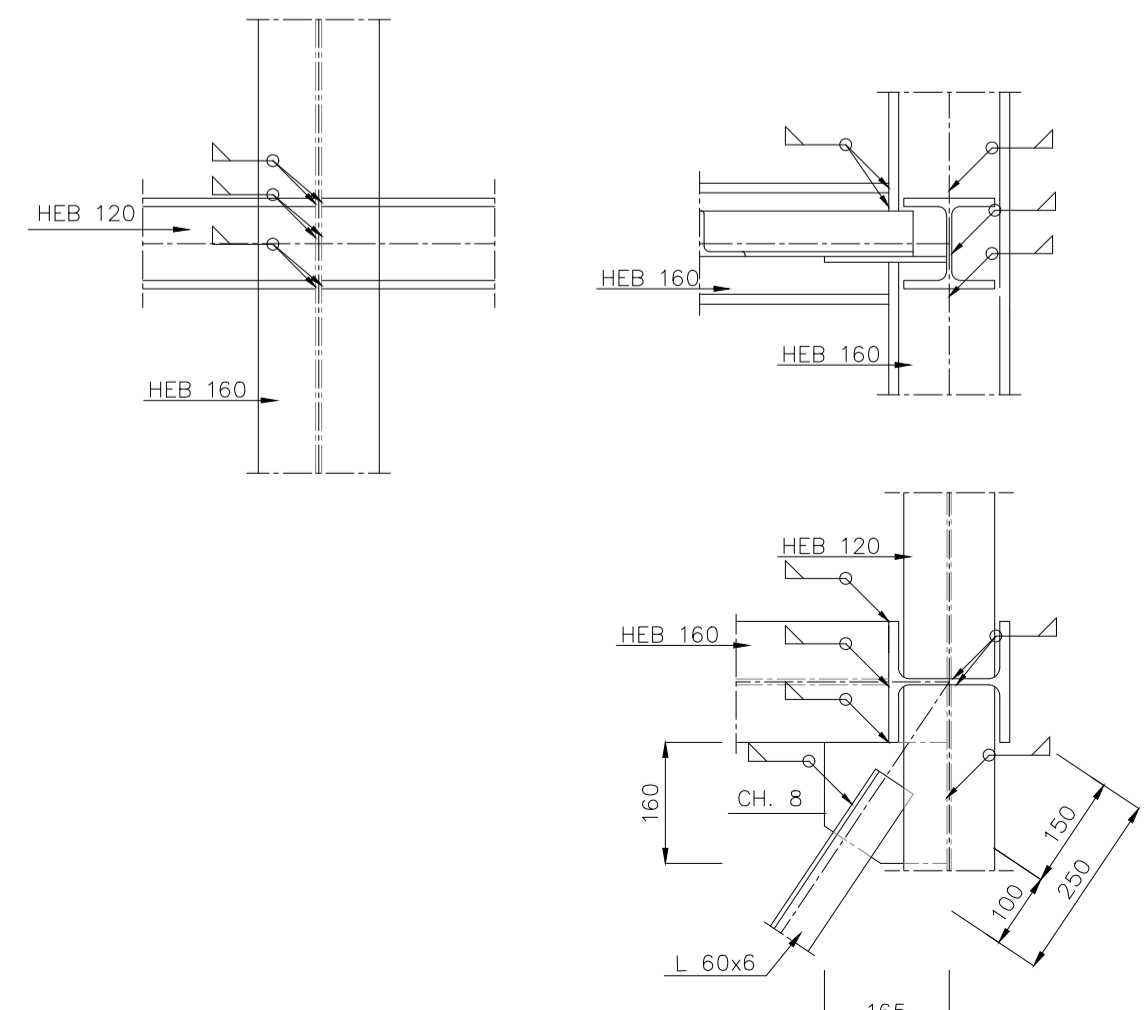
PORMENOR 3  
ESC. 1/10



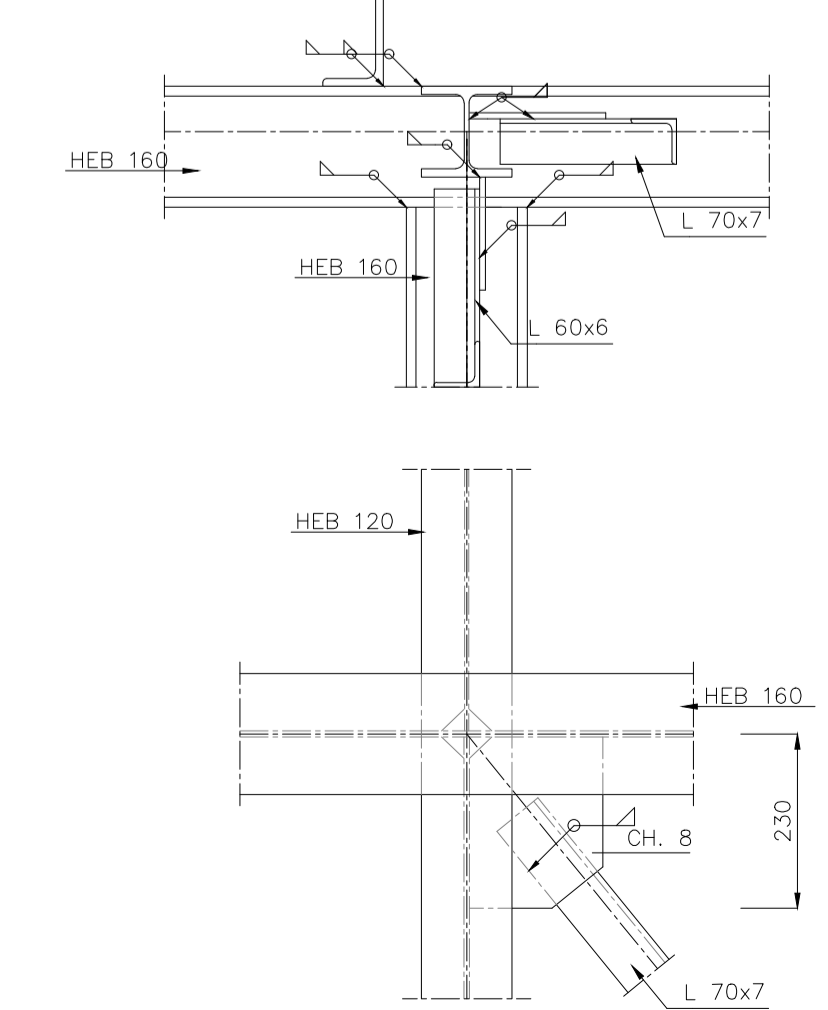
PORMENOR 6  
ESC. 1/10



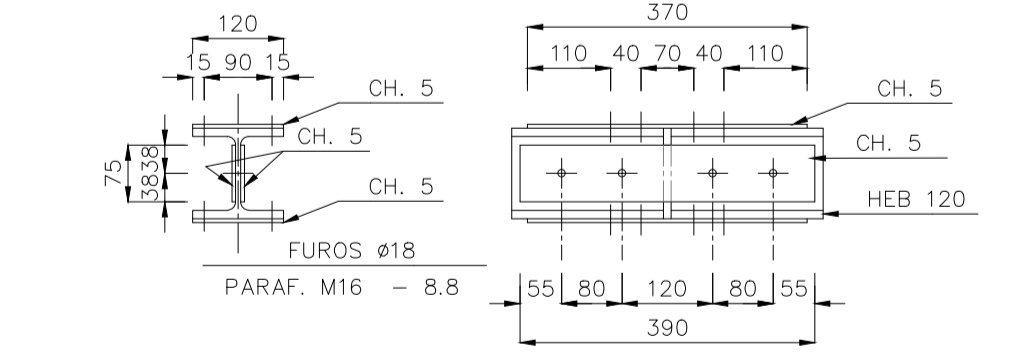
PORMENOR 5  
ESC. 1/10



PORMENOR 4  
ESC. 1/10



PORMENOR 7 (COBRE-JUNTA)  
ESC. 1/10

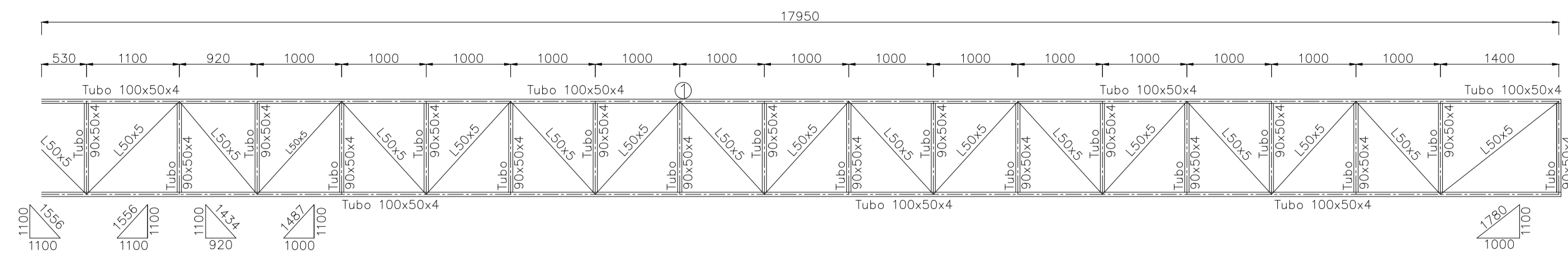


NOTAS:  
1- TODOS OS AÇOS DOS PERFIS LAMINADOS, CHAPAS E GOUSSETS SÃO DA CLASSE S235 JR  
2- PARAFUSOS DA CLASSE 8.8

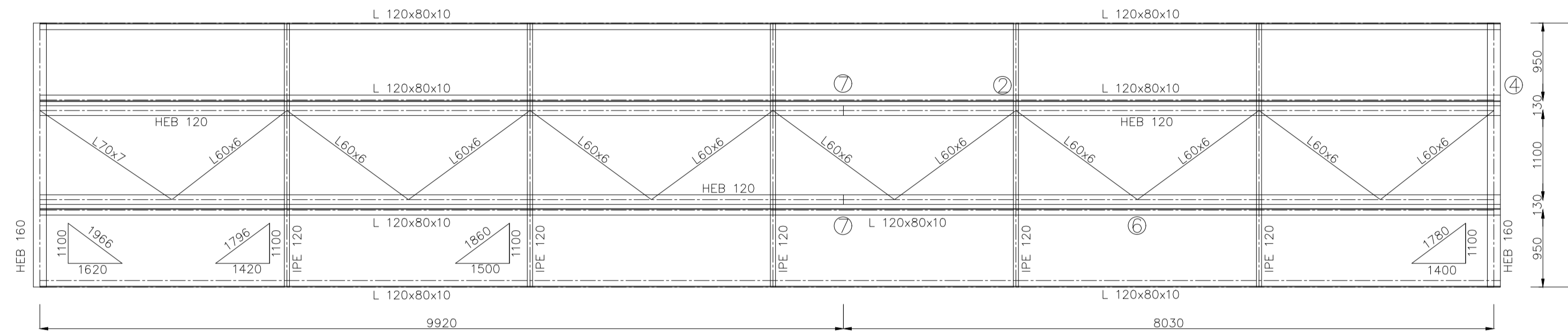
TRANSPORTE DE CLÍNQUER, GESSO E CALCÁRIO					
ESTRUTURA METÁLICA DE SUPORTE					
ANTEPROJETO		TRAMO 4 CONJUNTO E PORMENORES			
<b>ISEL</b> INSTITUTO SUPERIOR DE ENGENHARIA DE LISBOA	Projectou	André Dias	Feb. 2017	Desenho N°	Escalas 1:50 1:25 1:10
	Desenhou	André Dias	Feb. 2017	DES-05	
	Revisu				
	Verificou				
	Aprovou			Substitui	
	Fact. plot. : 1=100			Arquivo:	Subs. por:



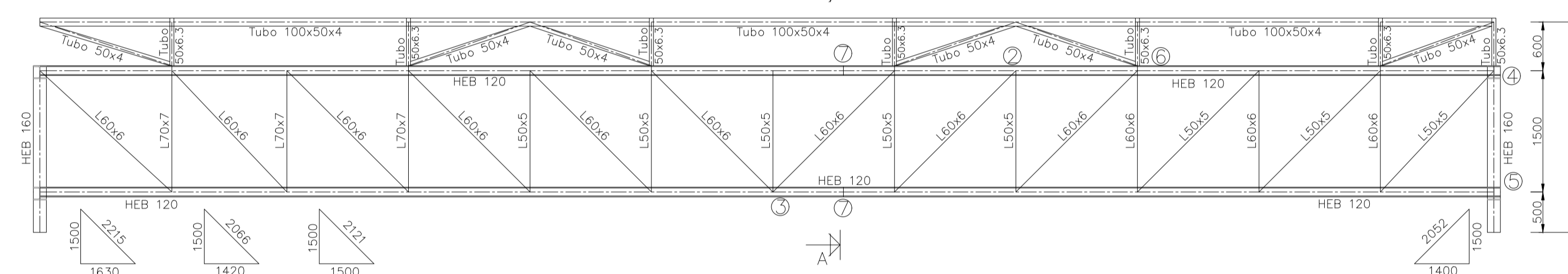
PAINEL HORIZONTAL – ESTRUTURA SECUNDÁRIA  
ESC. 1/50



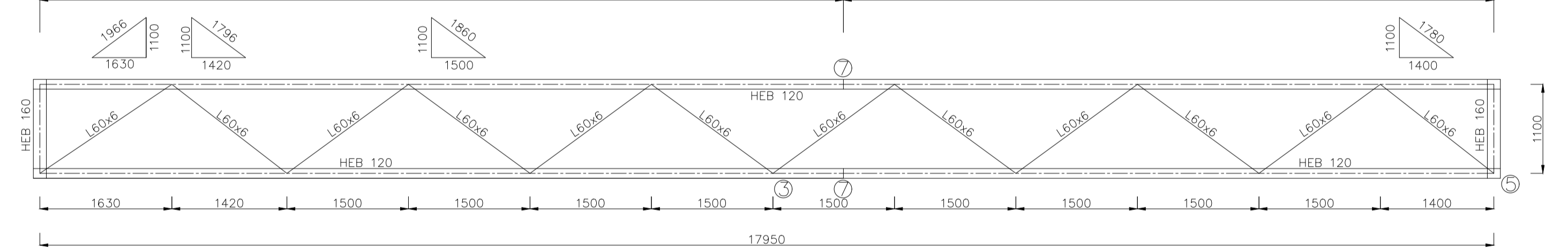
PAINEL HORIZONTAL SUPERIOR  
ESC. 1/50



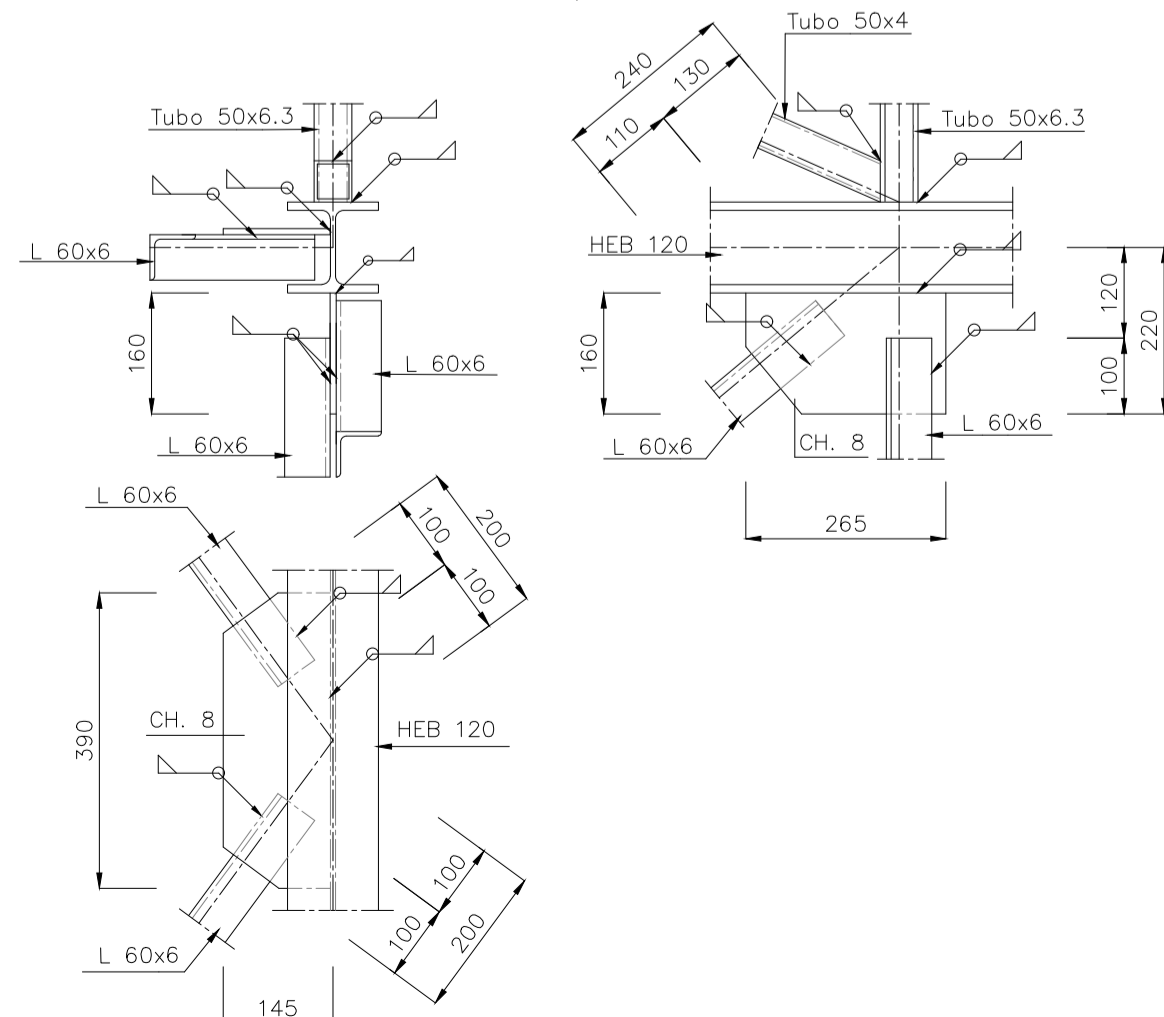
PAINEL VERTICAL  
ESC. 1/50



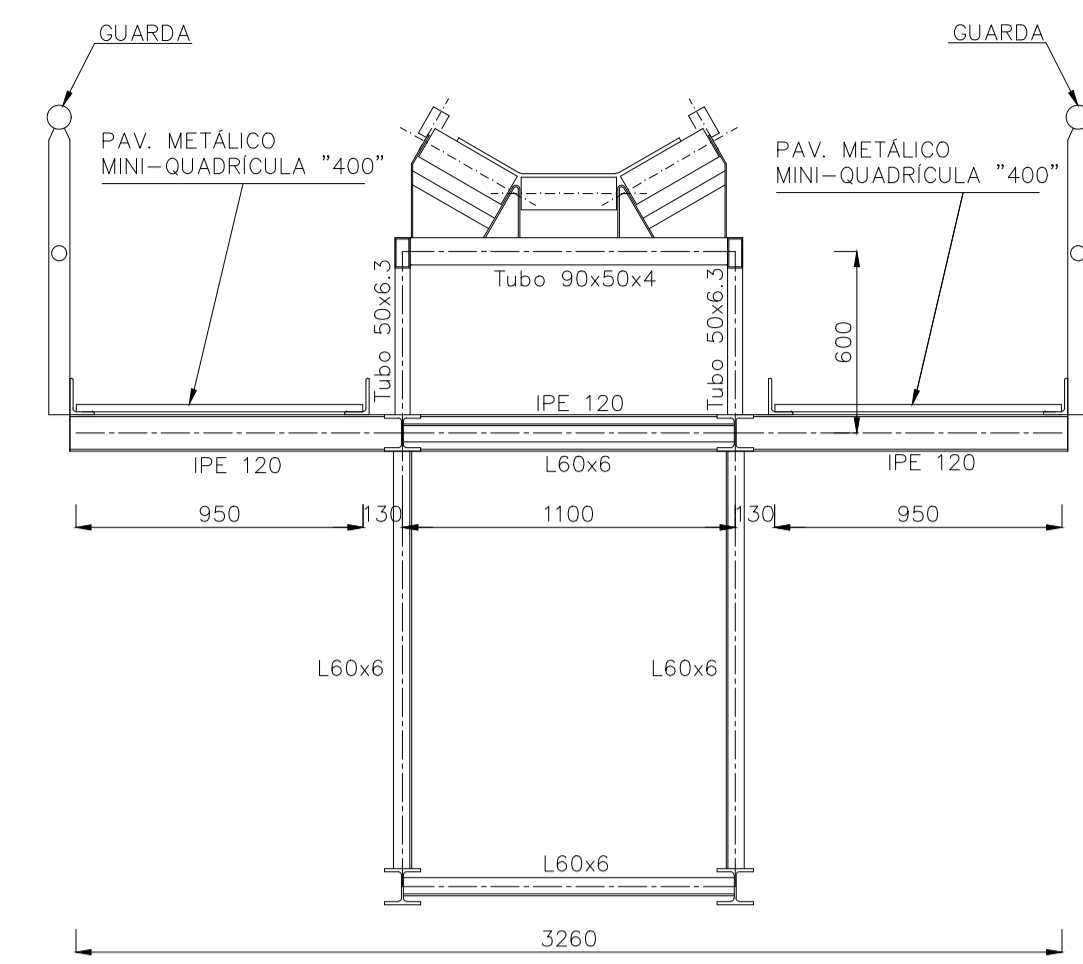
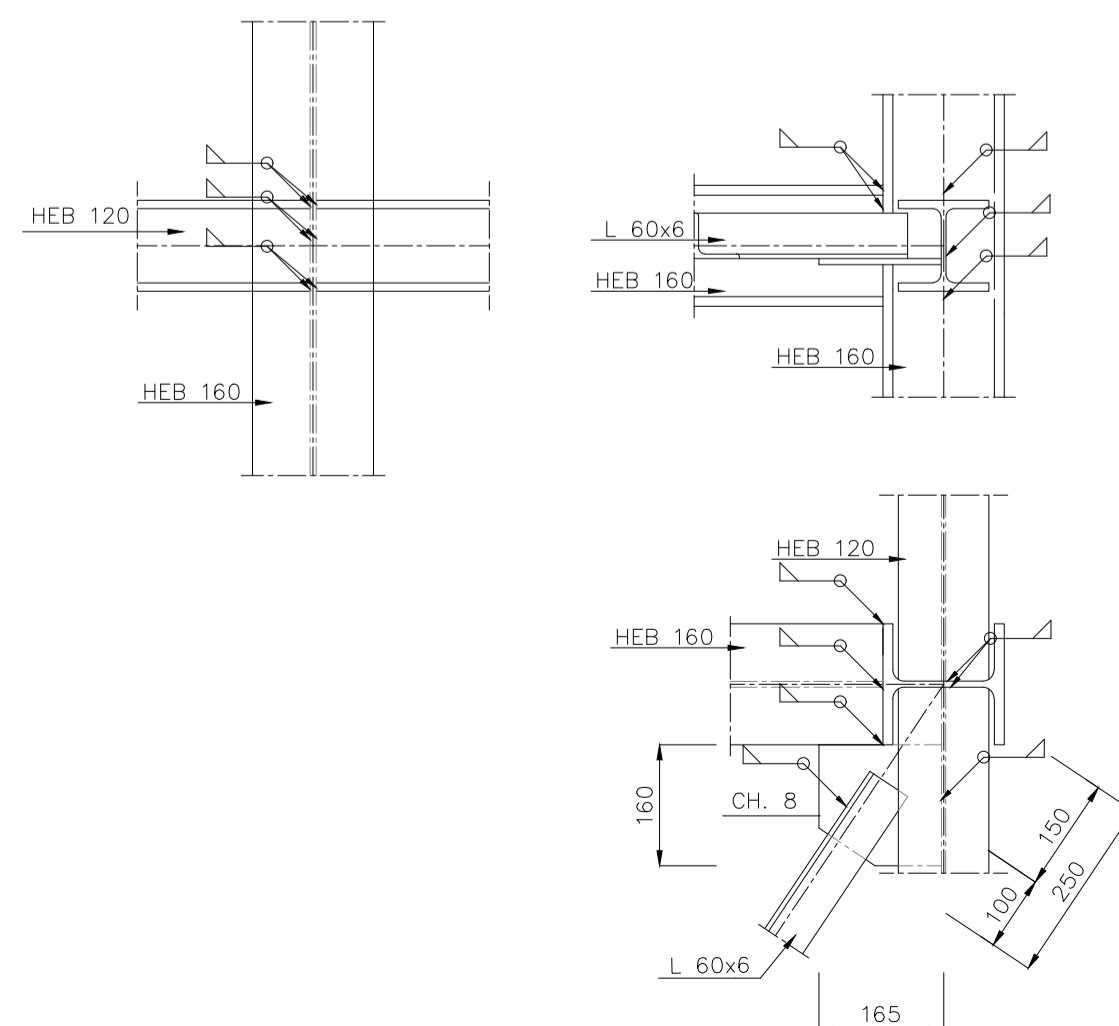
PAINEL HORIZONTAL INFERIOR  
ESC. 1/50



PORMENOR 6  
ESC. 1/10

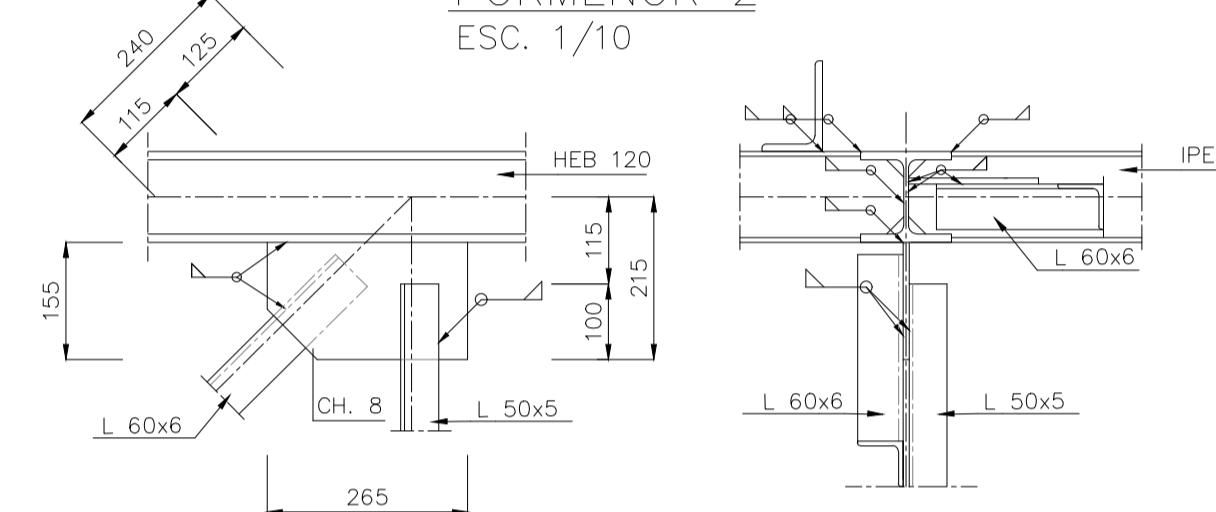


PORMENOR 5  
ESC. 1/10

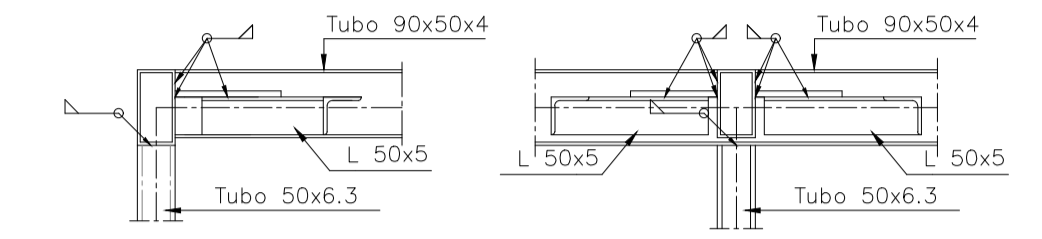


SECÇÃO A-A (TIPO)  
ESC. 1/25

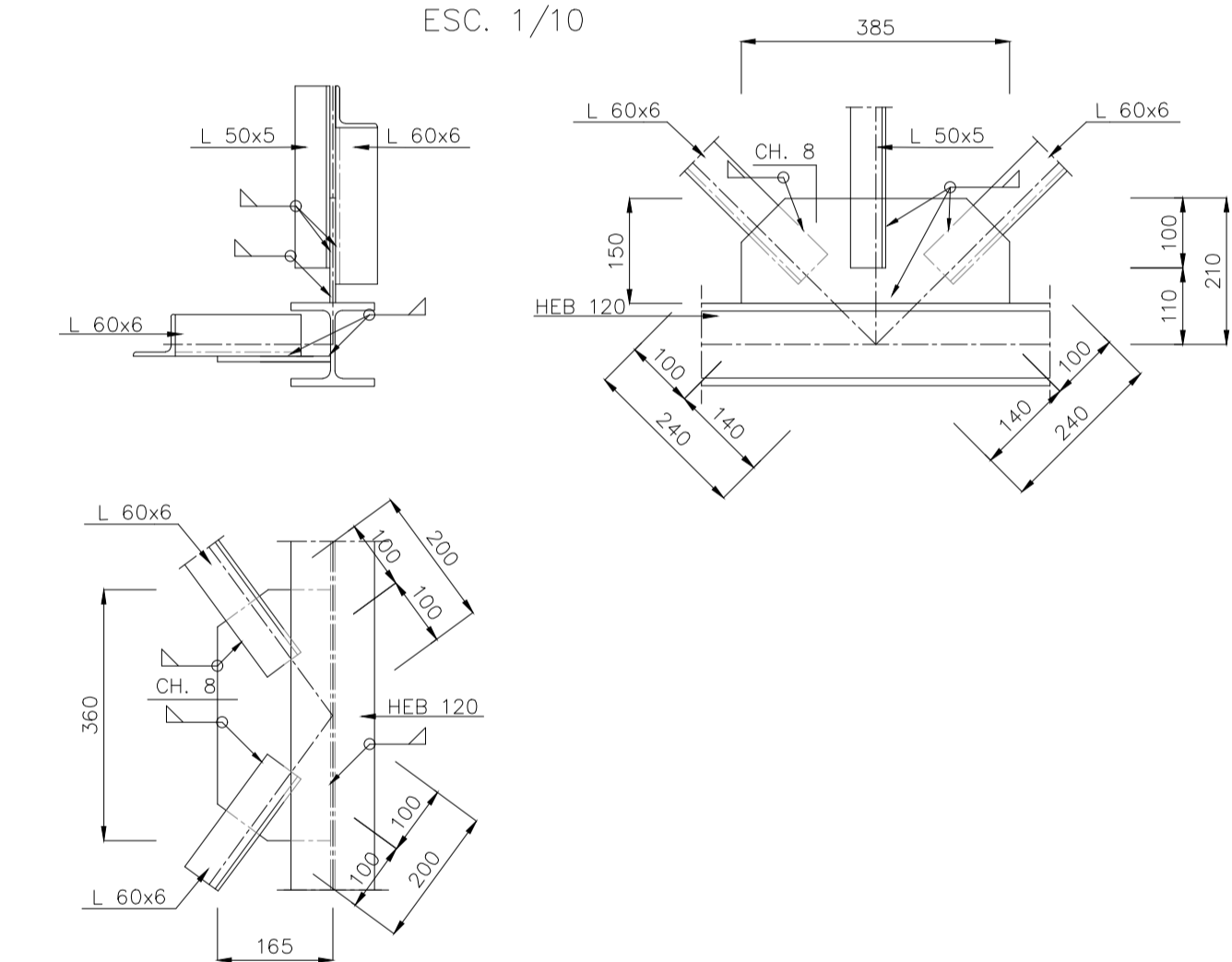
PORMENOR 2  
ESC. 1/10



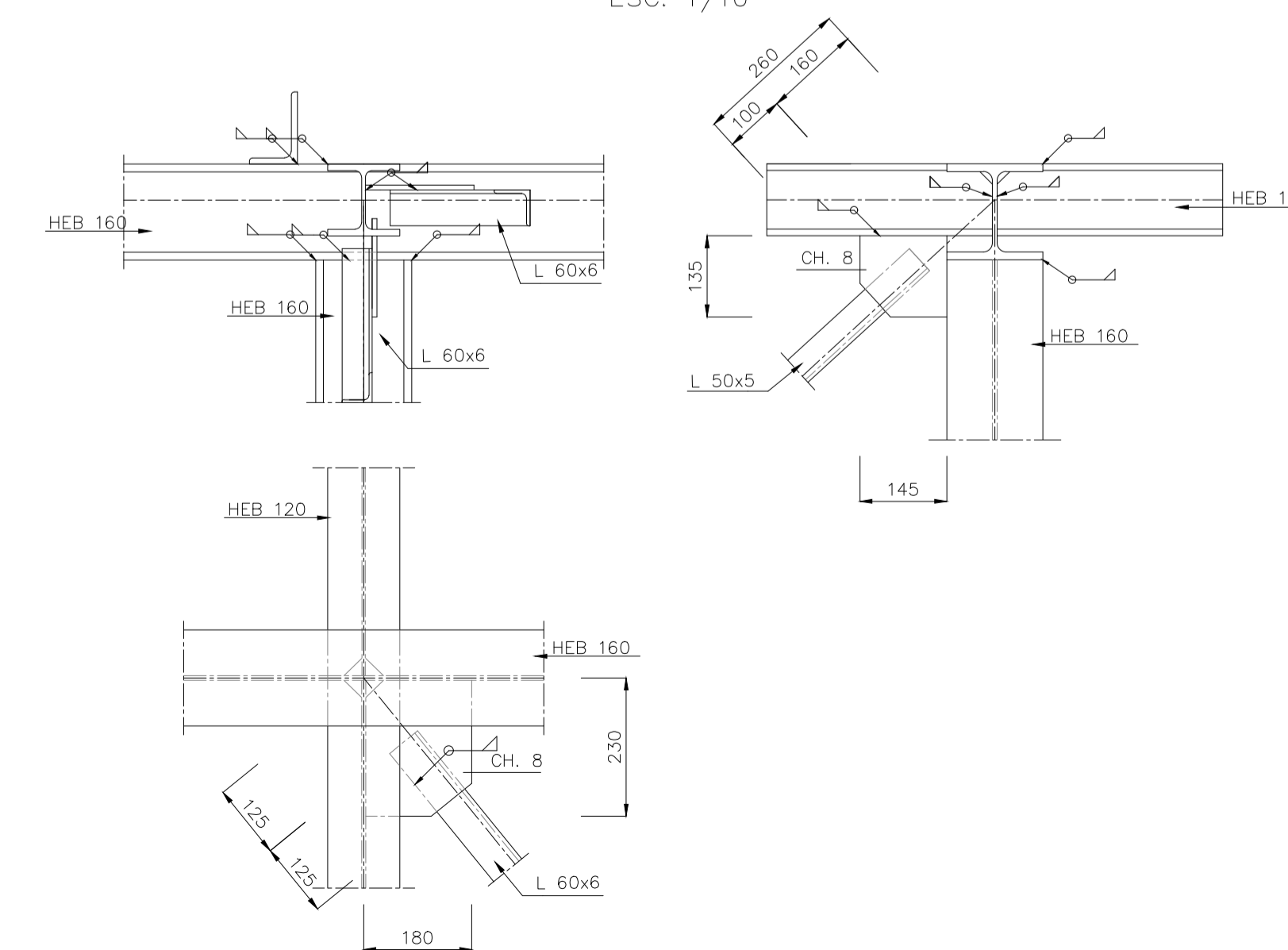
PORMENOR 1  
ESC. 1/10



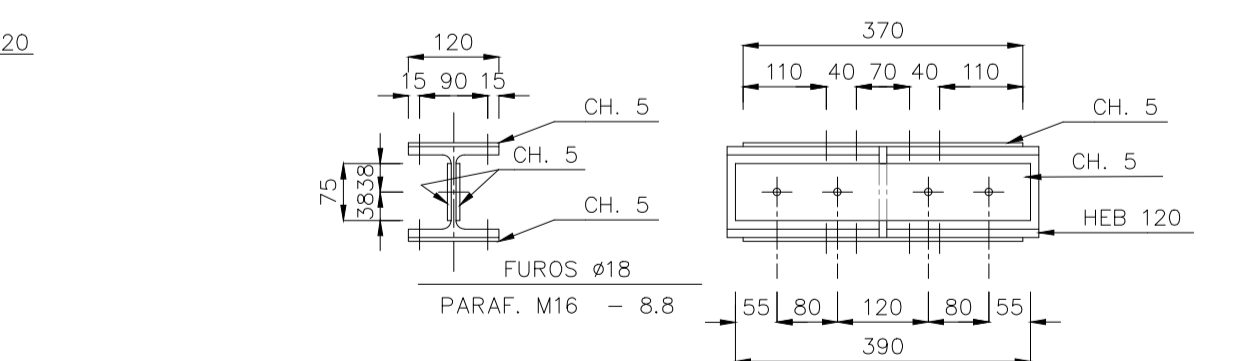
PORMENOR 3  
ESC. 1/10



PORMENOR 4  
ESC. 1/10



PORMENOR 7 (COBRE-JUNTA)  
ESC. 1/10



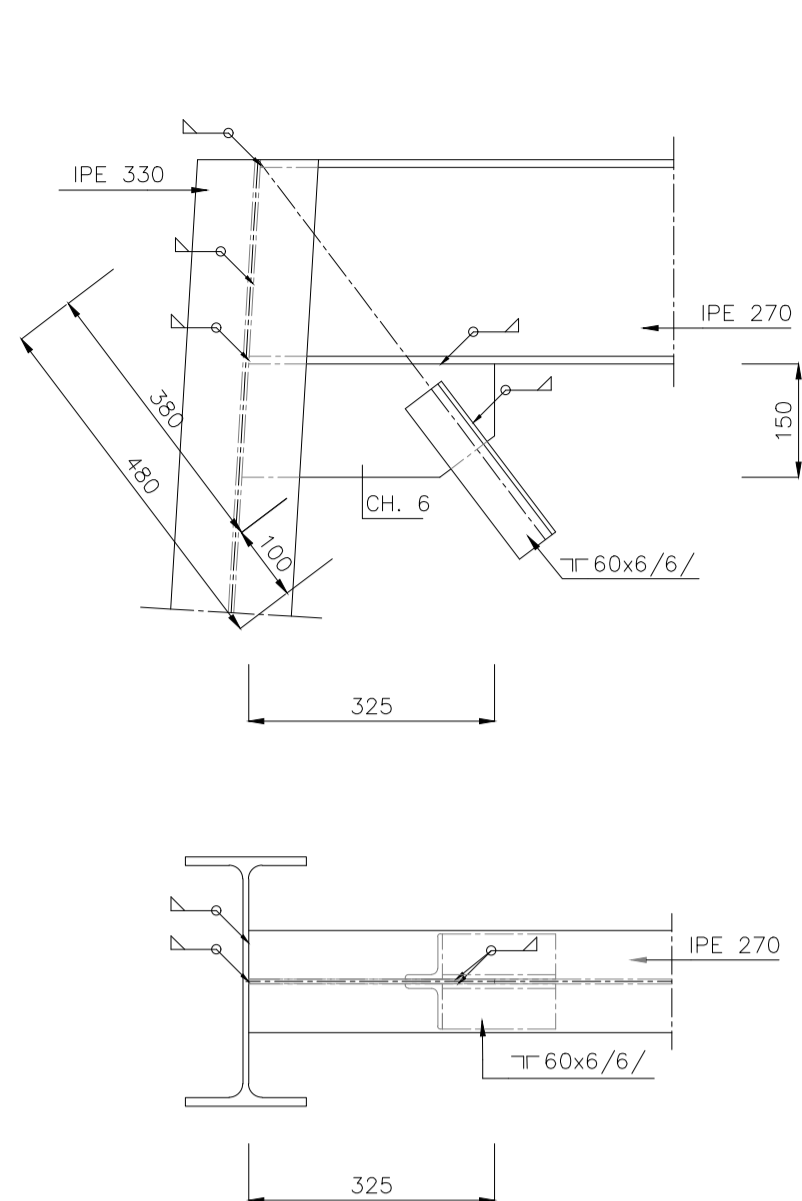
- NOTAS:  
1- TODOS OS AÇOS DOS PERFIS LAMINADOS, CHAPAS E GOUSSETS SÃO DA CLASSE S235 JR  
2- PARAFUSOS DA CLASSE 8.8

SOLDADURAS					
SIMBOLOGIA Oficina   Montagem	PORMENOR	SIMBOLOGIA Oficina   Montagem	PORMENOR	SIMBOLOGIA Oficina   Montagem	PORMENOR
VERIFICAÇÃO DAS SOLDADURAS			SOLDADURAS EM GERAL		
RX por raios X			Z = 0,7 da menor espessura das peças a ligar		
US por ultra sons					

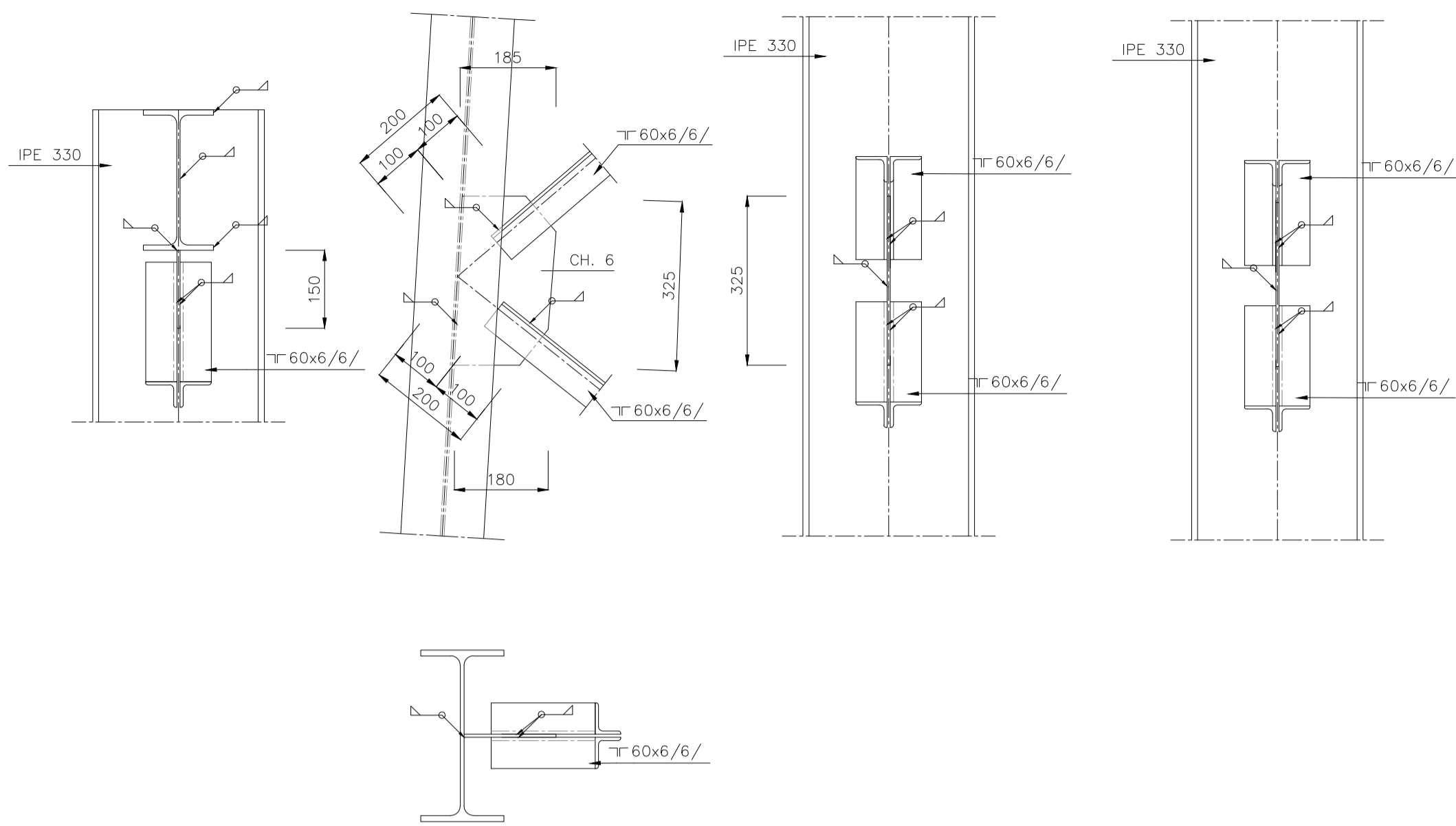
TRANSPORTE DE CLÍNQUER, GESSO E CALCÁRIO					
ESTRUTURA METÁLICA DE SUPORTE					
TRAMO 6					
CONJUNTO E PORMENORES					
ANTEPROJETO	Desenho N°				Escalas
<b>ISEL</b>	Projectou: André Dias	Rev. 2017	DES-07		1:50
INSTITUTO SUPERIOR DE ENGENHARIA DE LISBOA	Desenhou: André Dias	Rev. 2017			1:25
	Verificou:				1:10
	Aprovou:				
	Substitui:				
	Substitui:				
	Substitui:				



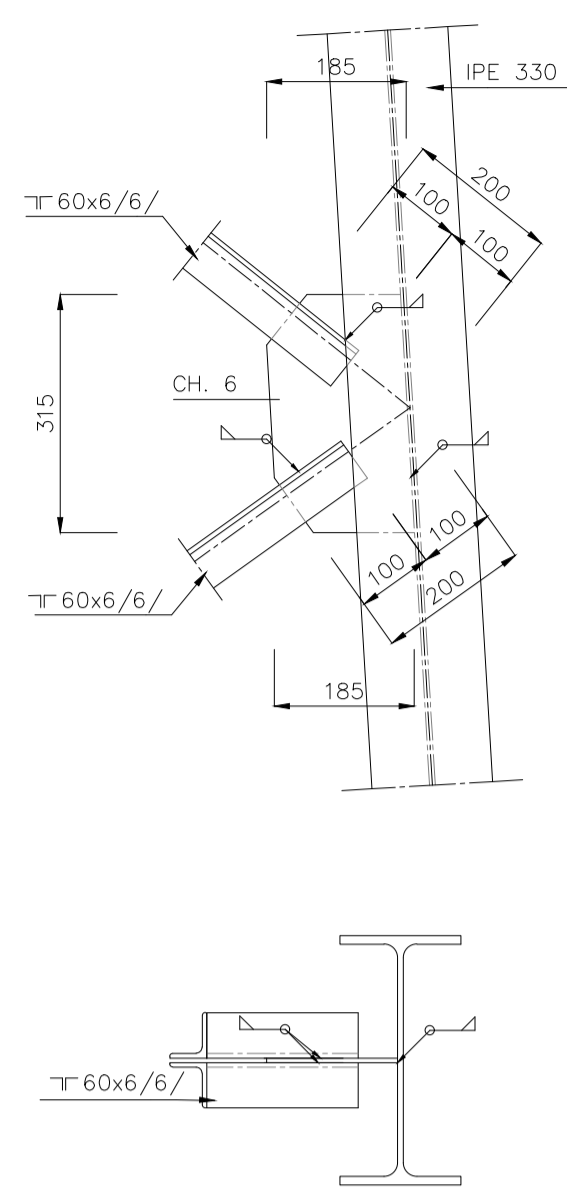
PORMENOR 1  
ESC. 1/10



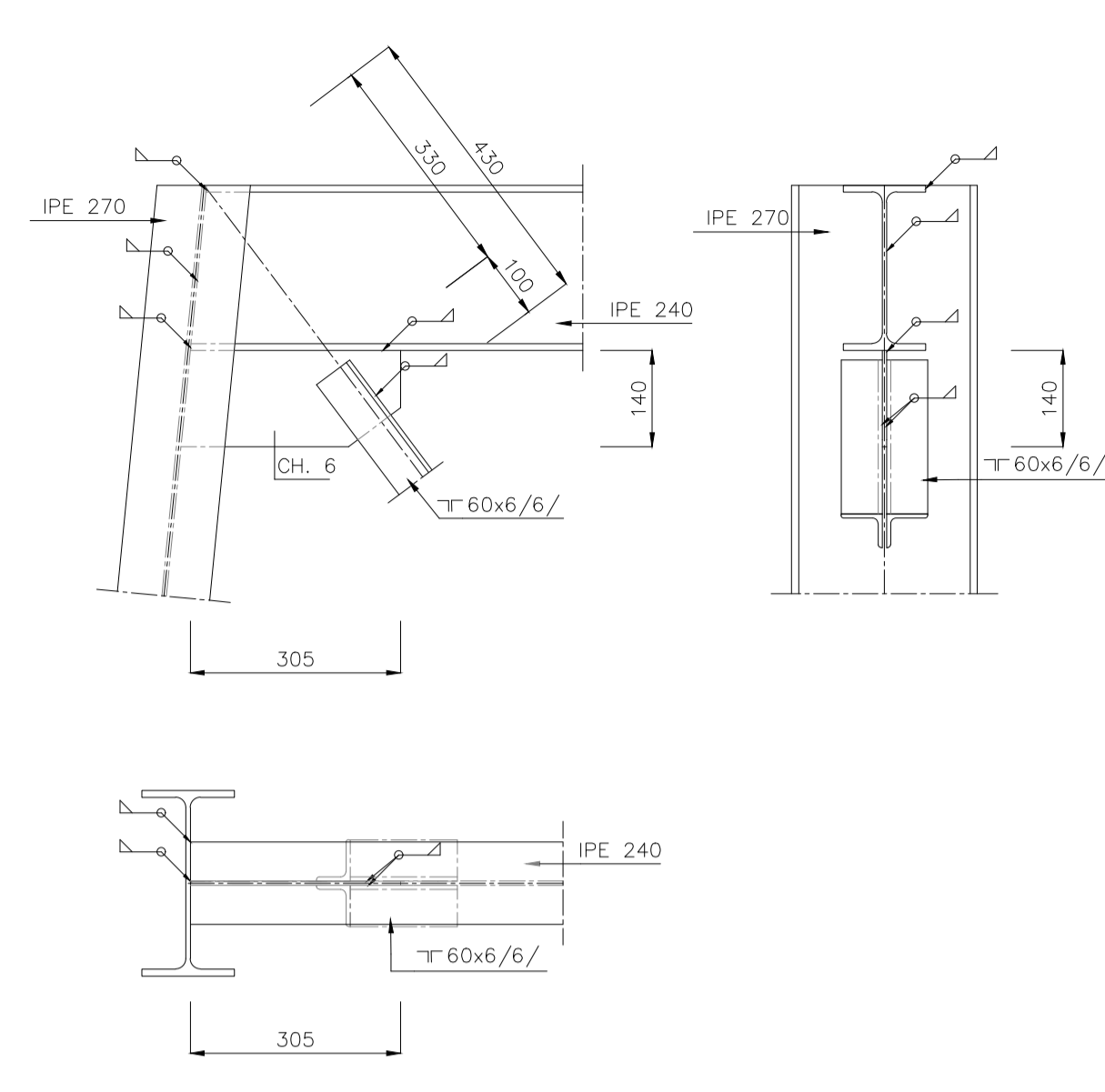
PORMENOR 2  
ESC. 1/10



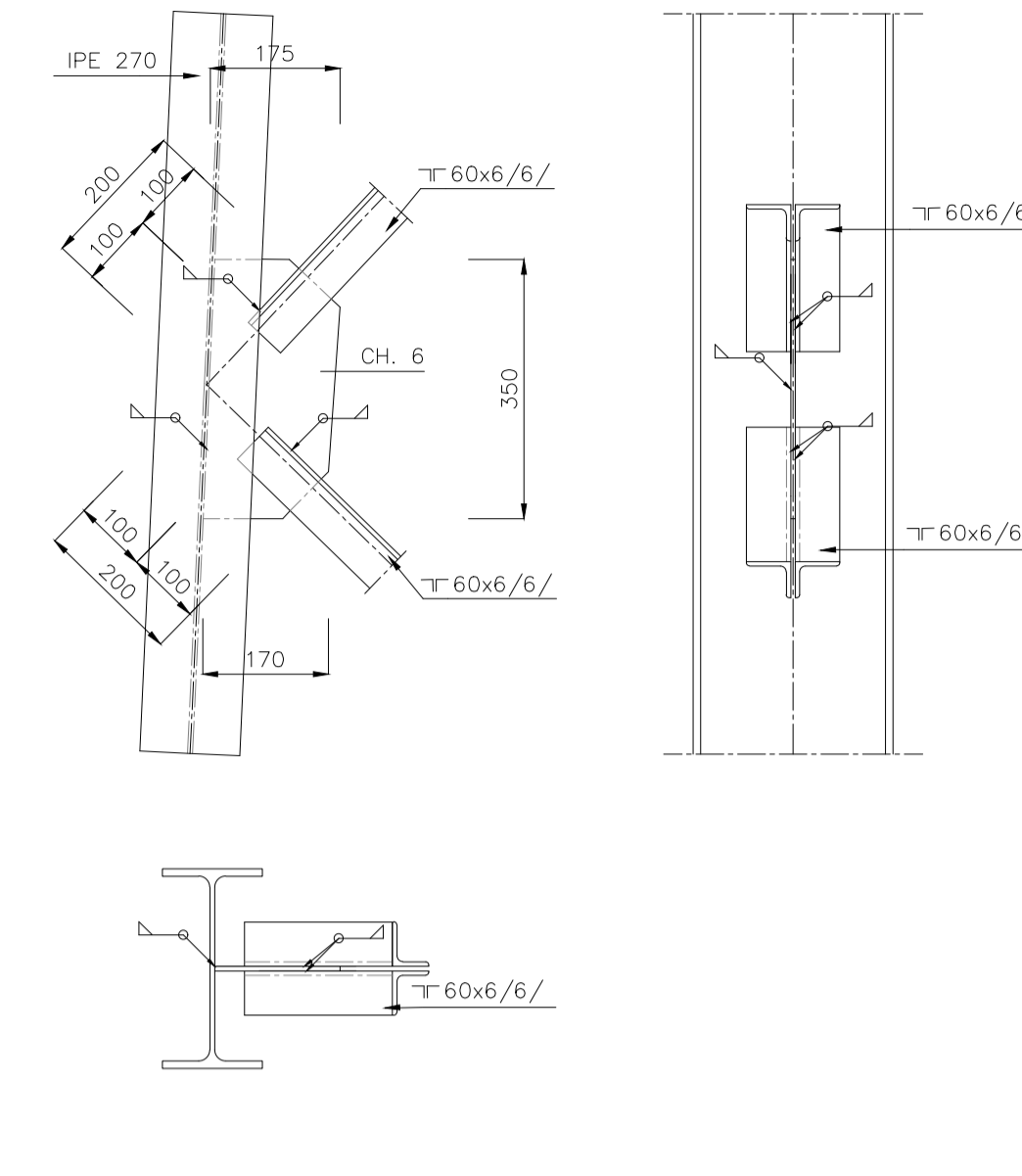
PORMENOR 3  
ESC. 1/10



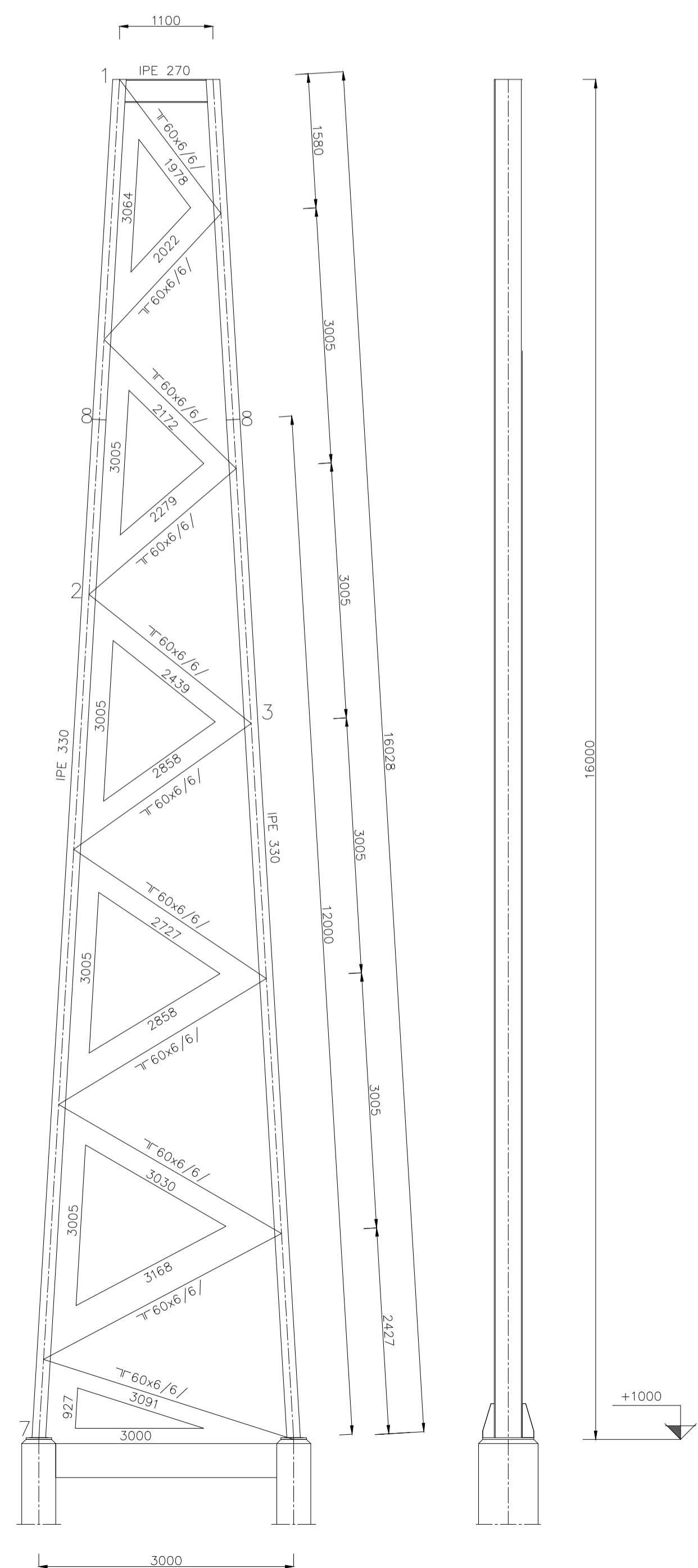
PORMENOR 4  
ESC. 1/10



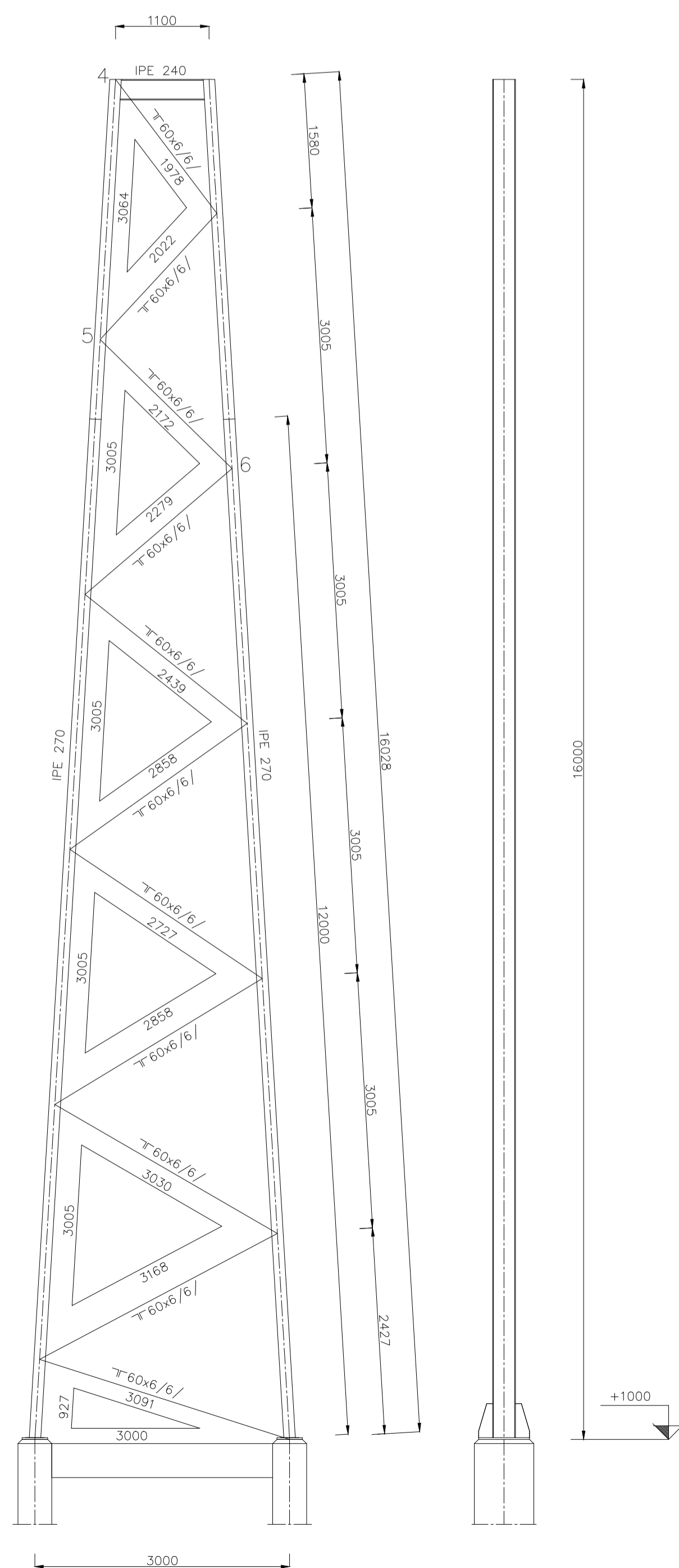
PORMENOR 5  
ESC. 1/10



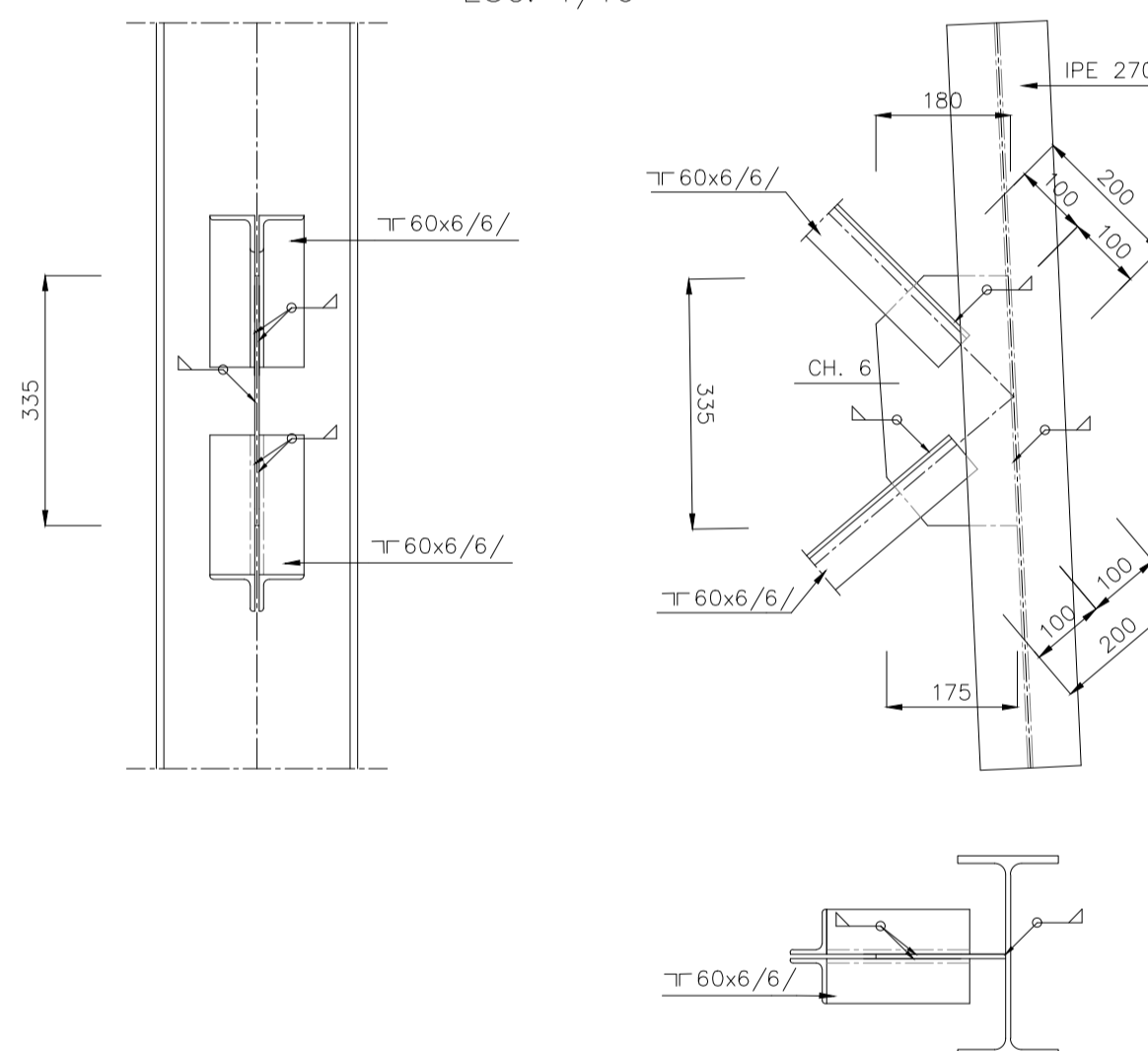
PILAR P3, P4 e P5  
ESC. 1/50



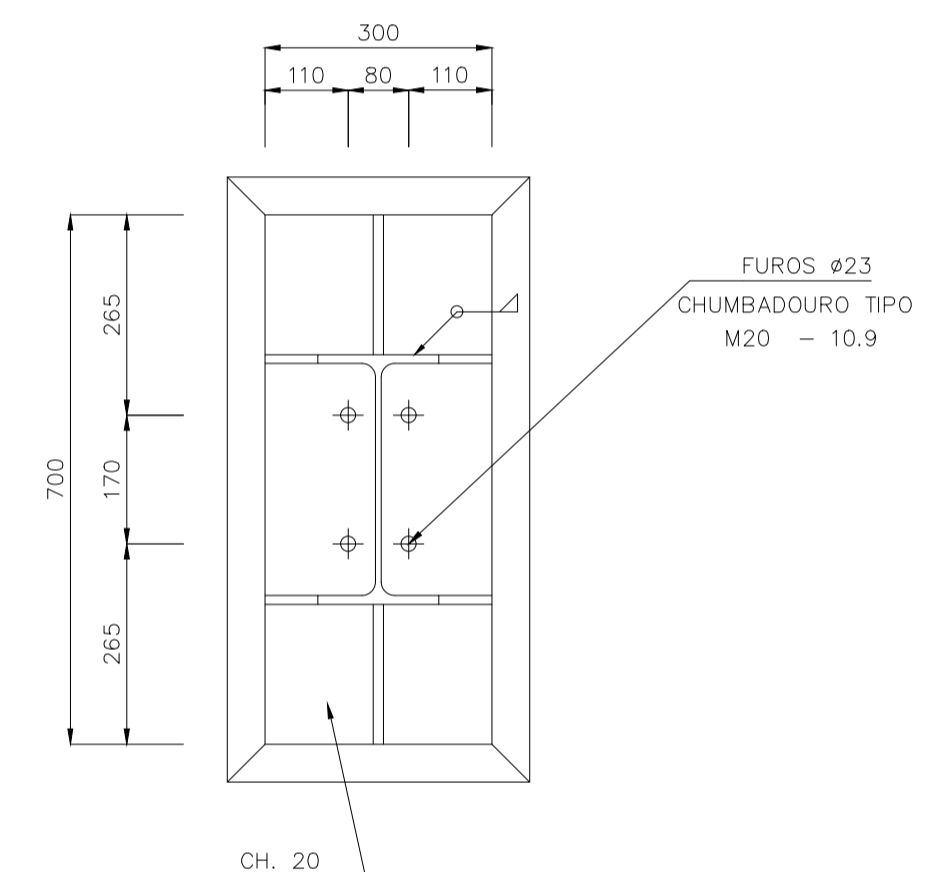
PILAR P6  
ESC. 1/50



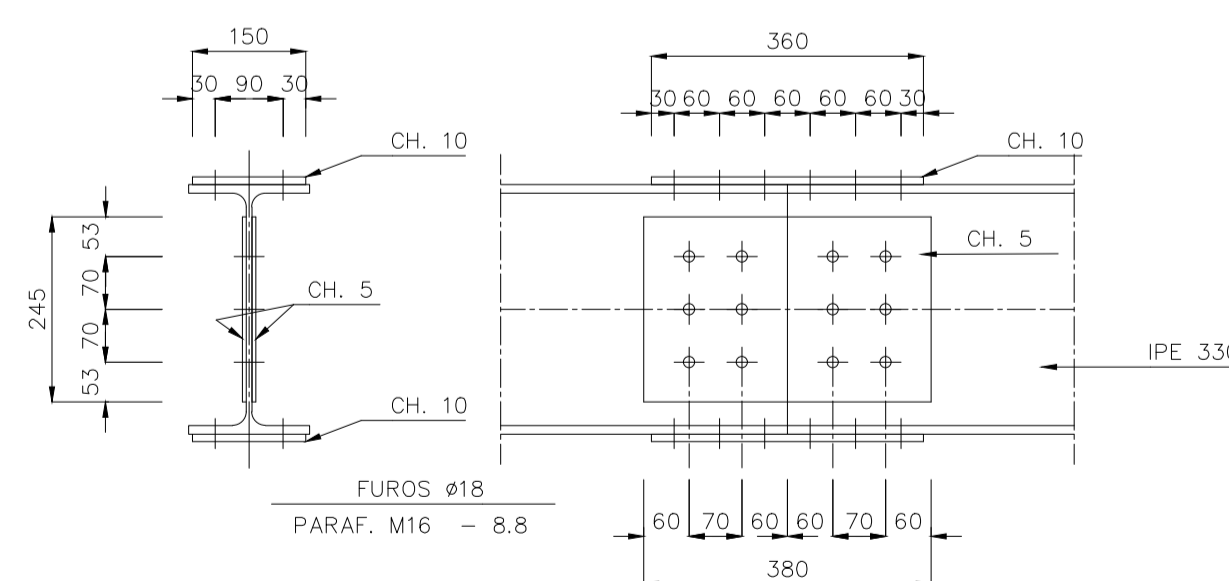
PORMENOR 6  
ESC. 1/10



PORMENOR 7  
ESC. 1/10



PORMENOR 8 (COBRE-JUNTA)  
ESC. 1/10



SOLDADURAS					
SIMBOLÓGIA Oficina / Montagem	PORMENOR	SIMBOLÓGIA Oficina / Montagem	PORMENOR	SIMBOLÓGIA Oficina / Montagem	PORMENOR
	46		315		41
	7-15		45 x 20		42
	15-25		15		43
	15-25		15		44
	15-25		15		45
	15-25		15		46

VERIFICAÇÃO DAS SOLDADURAS  
 RX por raios X  
 US por ultra sons

SOLDADURAS EM GERAL  
 Z = 0,7 da menor espessura das peças a ligar

- NOTAS:
- TODOS OS AÇOS DOS PERFIS LAMINADOS, CHAPAS E GOUSSETS SÃO DA CLASSE S235 JR
  - PARAFUSOS DA CLASSE 8.8 E 10.9

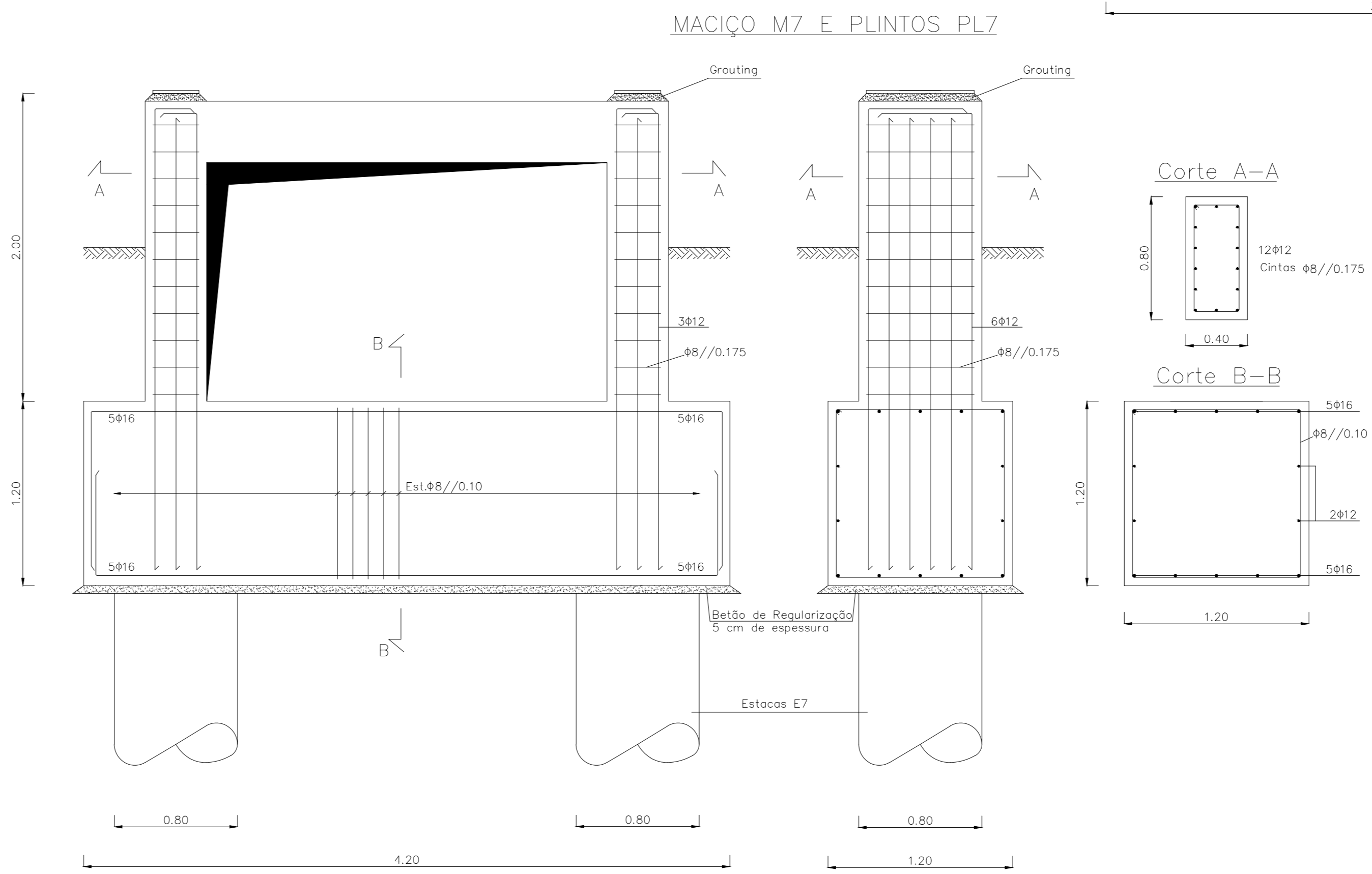
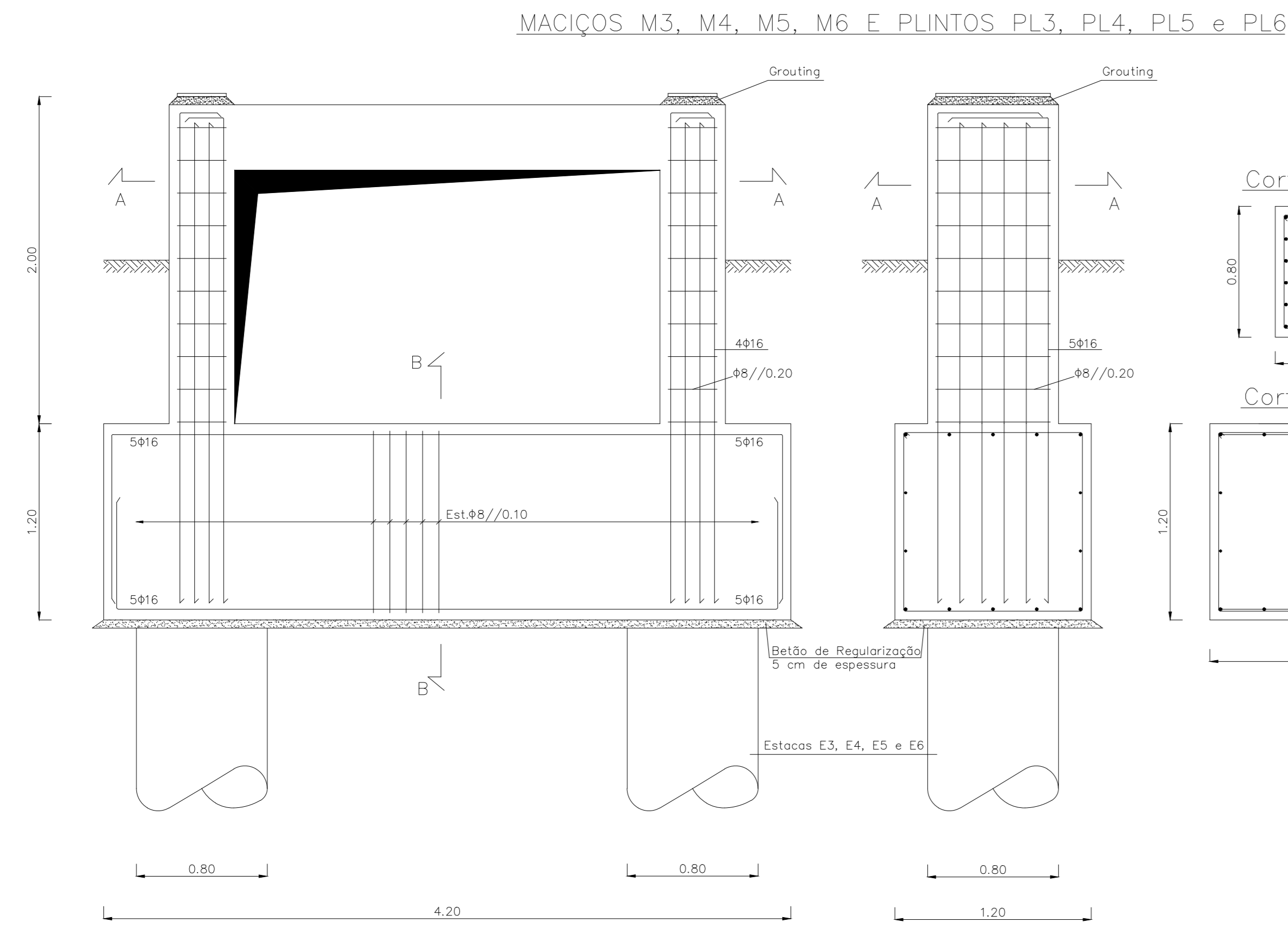
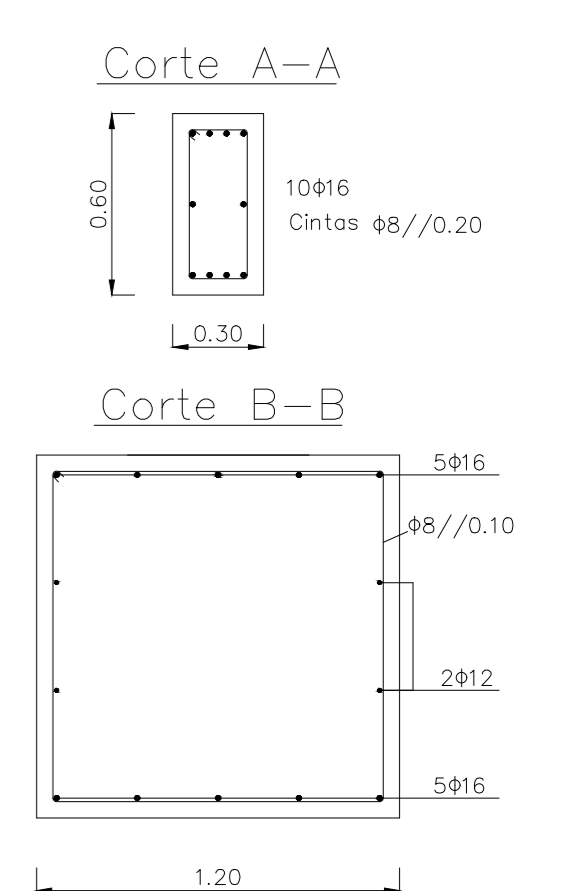
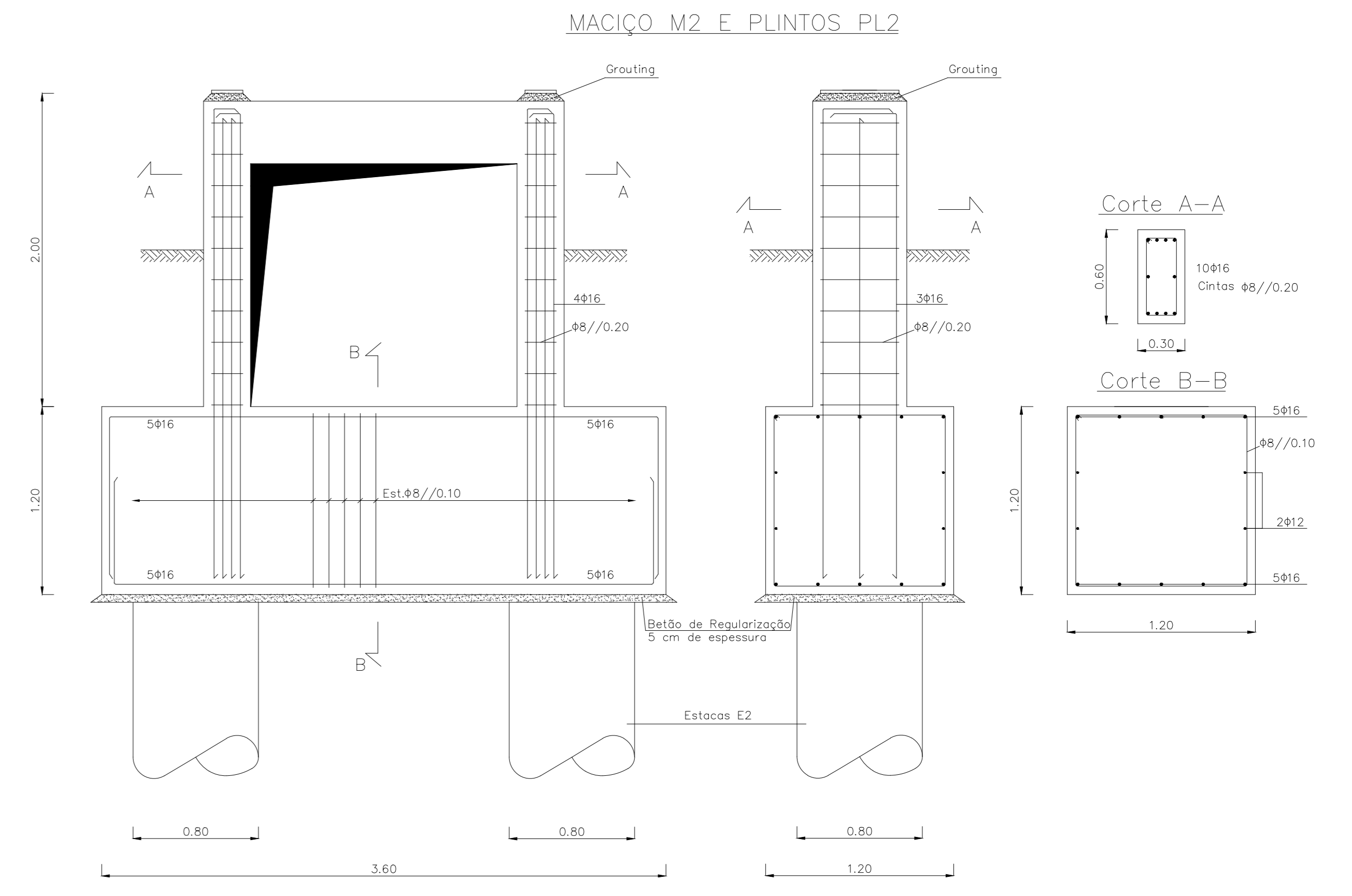
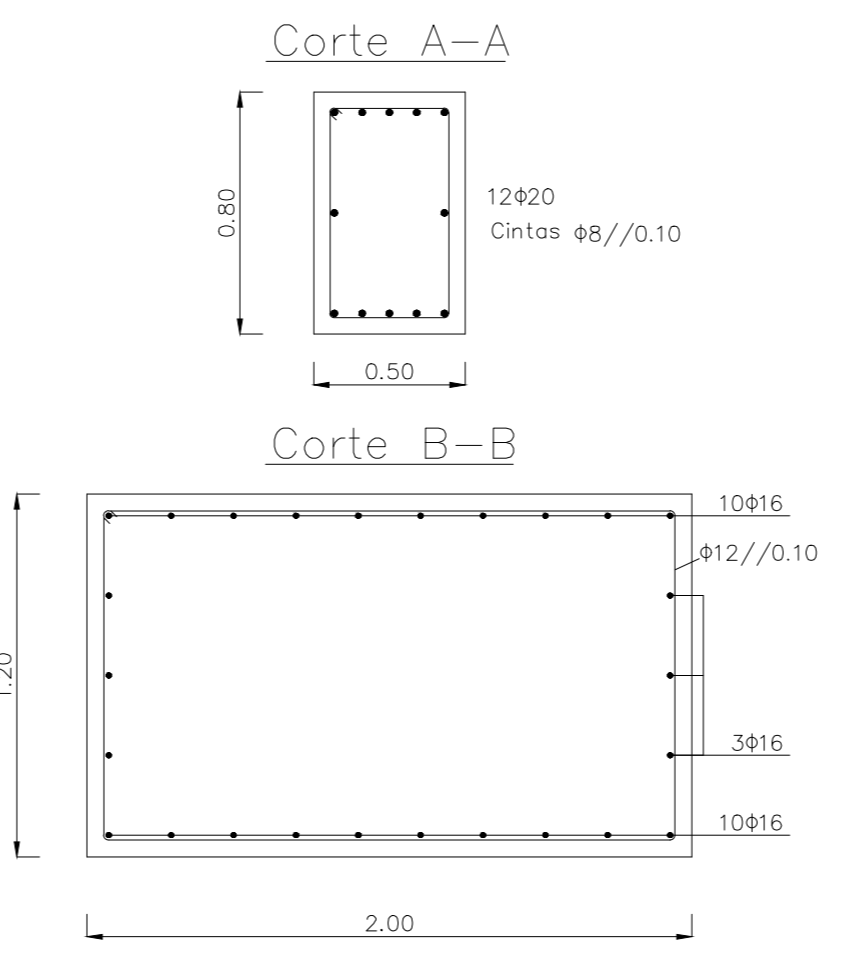
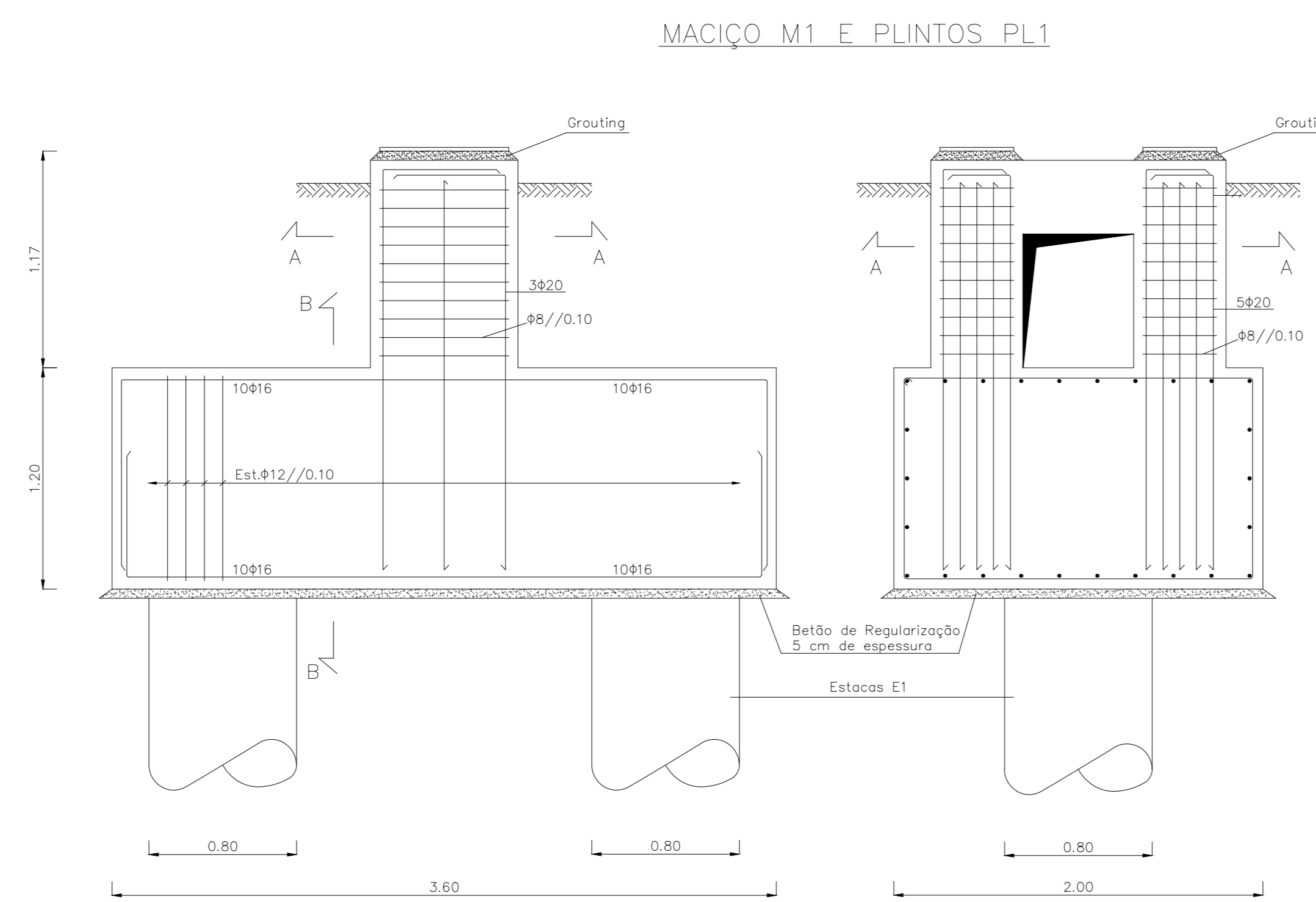
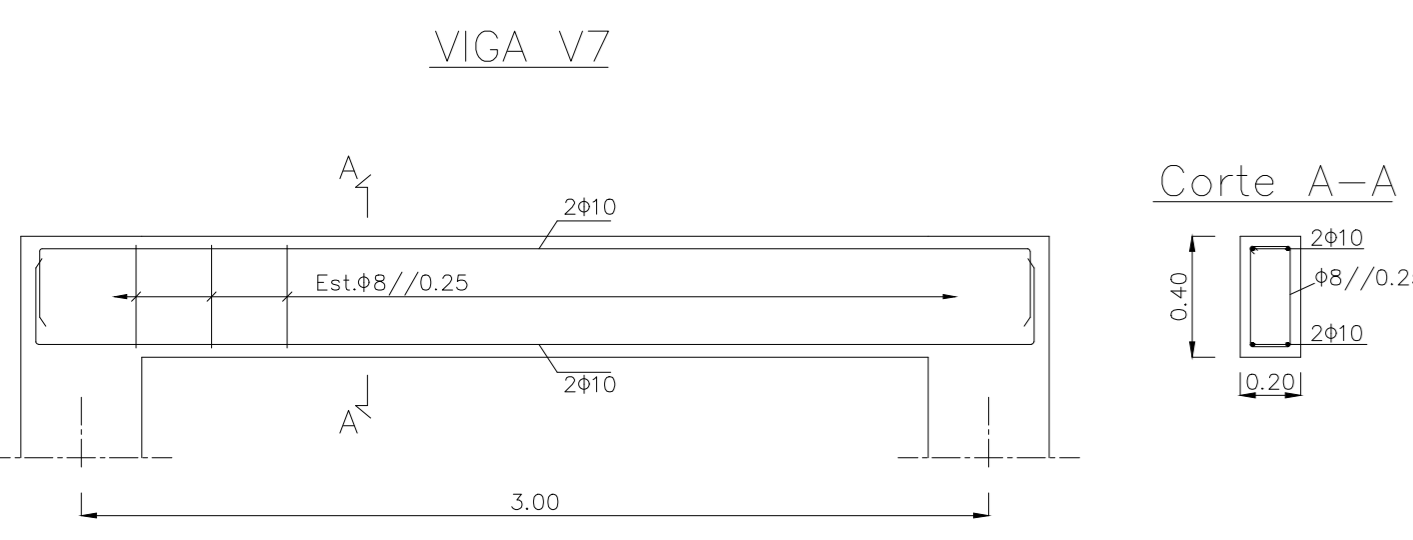
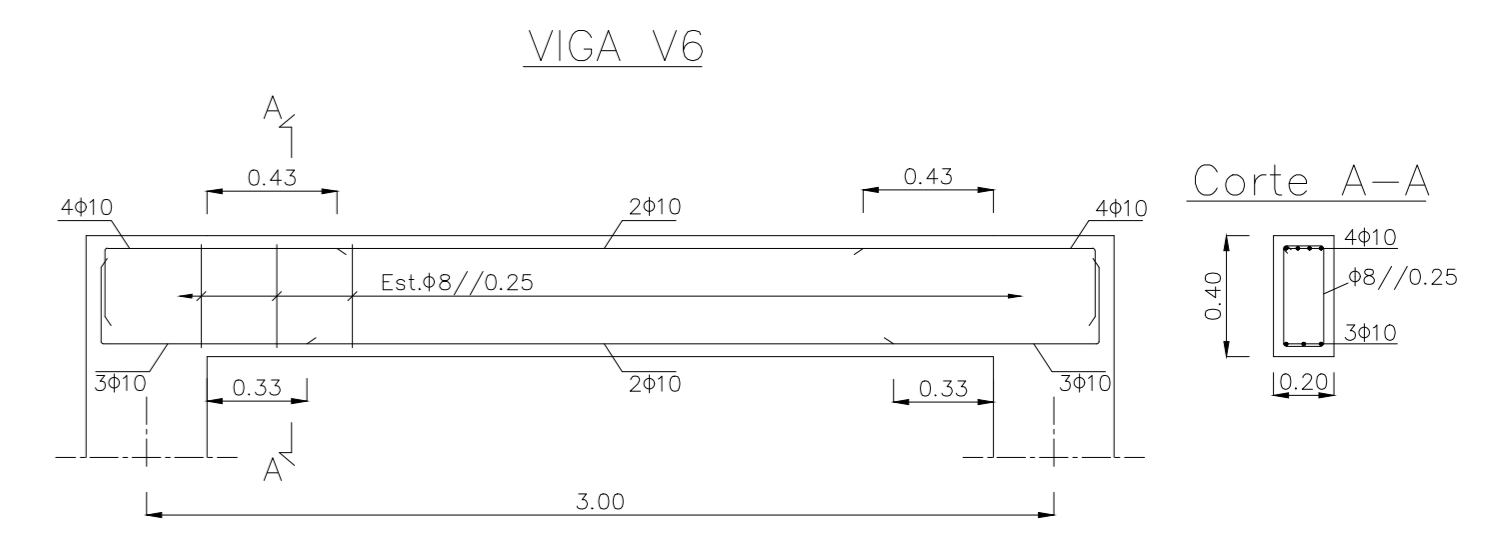
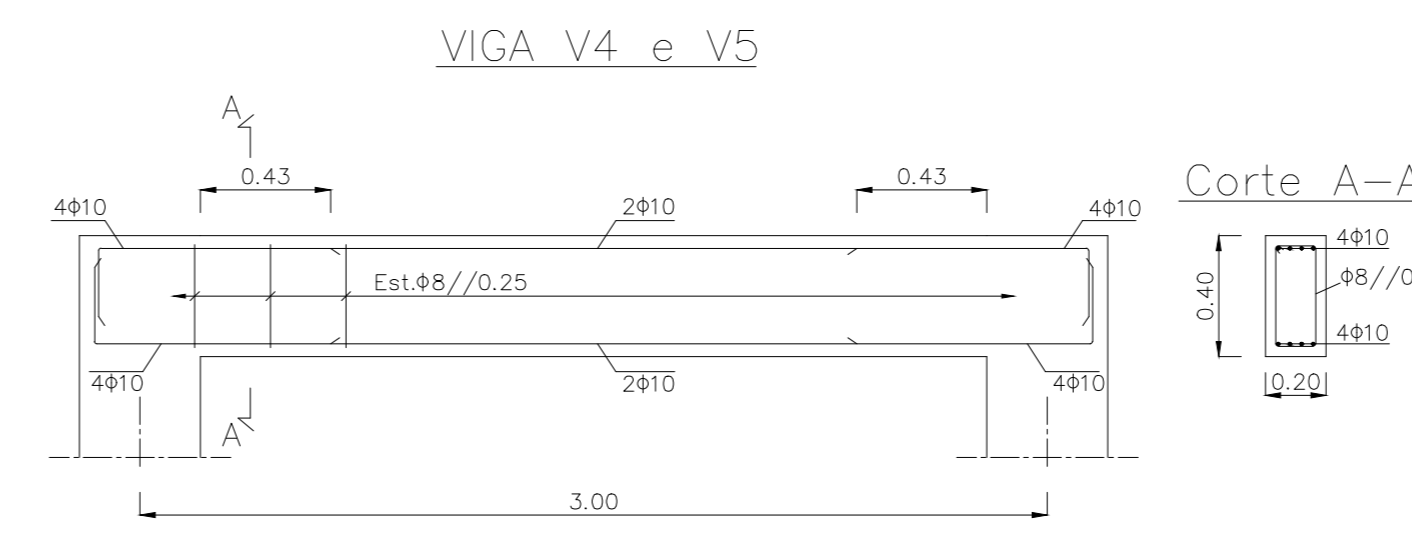
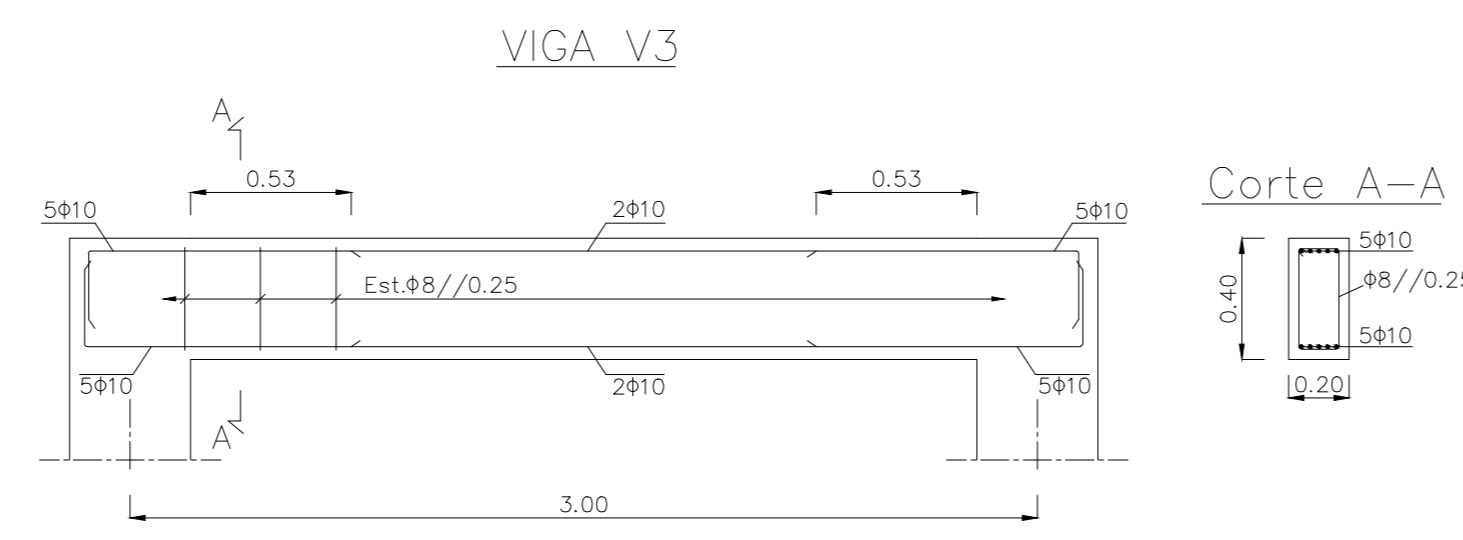
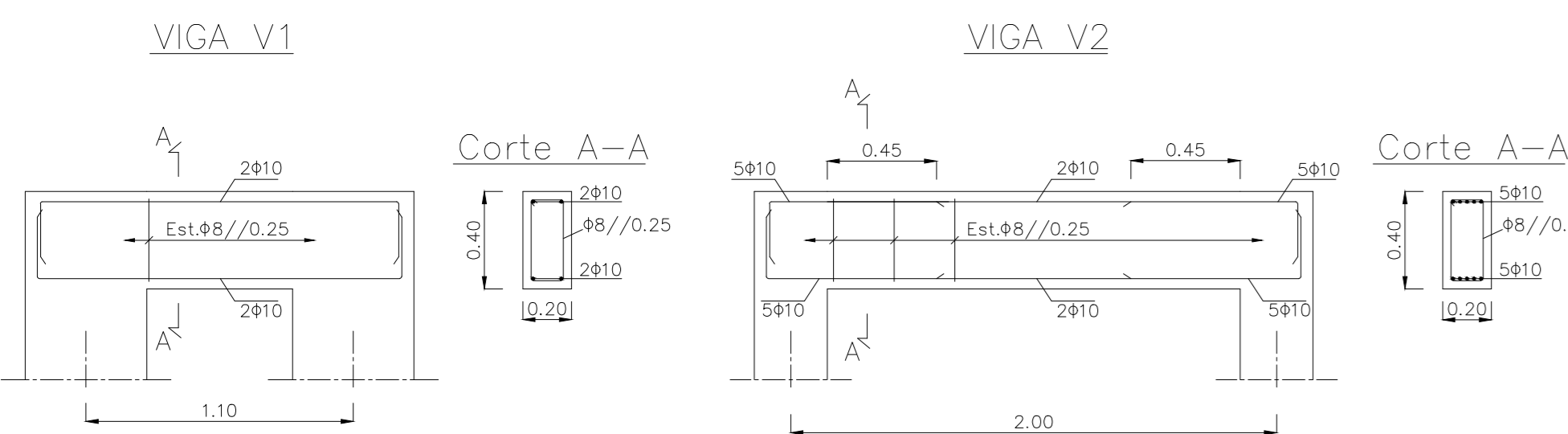
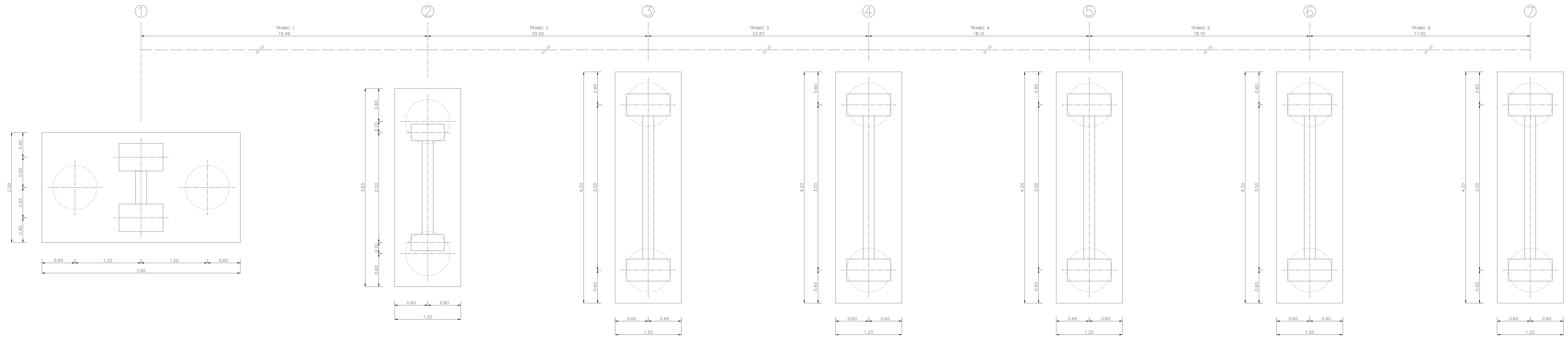
TRANSPORTE DE CLÍNQUER, GESSO E CALCÁRIO

ESTRUTURA METÁLICA DE SUPORTE

ANTEPROJETO

PILARES P3, P4, P5 E P6  
CONJUNTO E PORMENORES

<b>ISEL</b> INSTITUTO SUPERIOR DE ENGENHARIA DE LISBOA	Projectou	André Dias	Fev. 2017	Desenho N° <b>DES-09</b>	Escala 1:50 1:10
	Desenhou	André Dias	Fev. 2017		
	Revisou				
	Verificou				
	Aprovou				
Fact. plot. : 1=100	Arquivo:	Subst. por:			



NOTAS:  
 1 - OS COMPRIMENTOS DE ARMARRAÇÃO OU EMPALME DAS ARMADURAS SERÃO IGUAIS A 50Φ  
 2 - NÃO SERÁ EMPALMADA EM CADA SEÇÃO MAIS DE 1/3 DA ARMADURA

ACO	BETÃO (em EN 206)	NÍVEL DE CLAREZOS	Φ <sub>max</sub>	CLASSIF. ESTRUTURAL	RECORRIMENTOS
A500NR	C25/30	XC2	CL 0,4	20 mm	S3 3 cm 5 cm

BETÃO DE REGULARIZAÇÃO C12/15 (XCO CL 0,4 Ømax=13) COM 3,05 M DE ESPESURA SOB TODOS OS ELEMENTOS DE FUNDACÃO

TRANSPORTE DE CLÍNQUER, GESSO E CALCÁRIO

ESTRUTURA METÁLICA DE SUPORTE

ANTEPROJETO

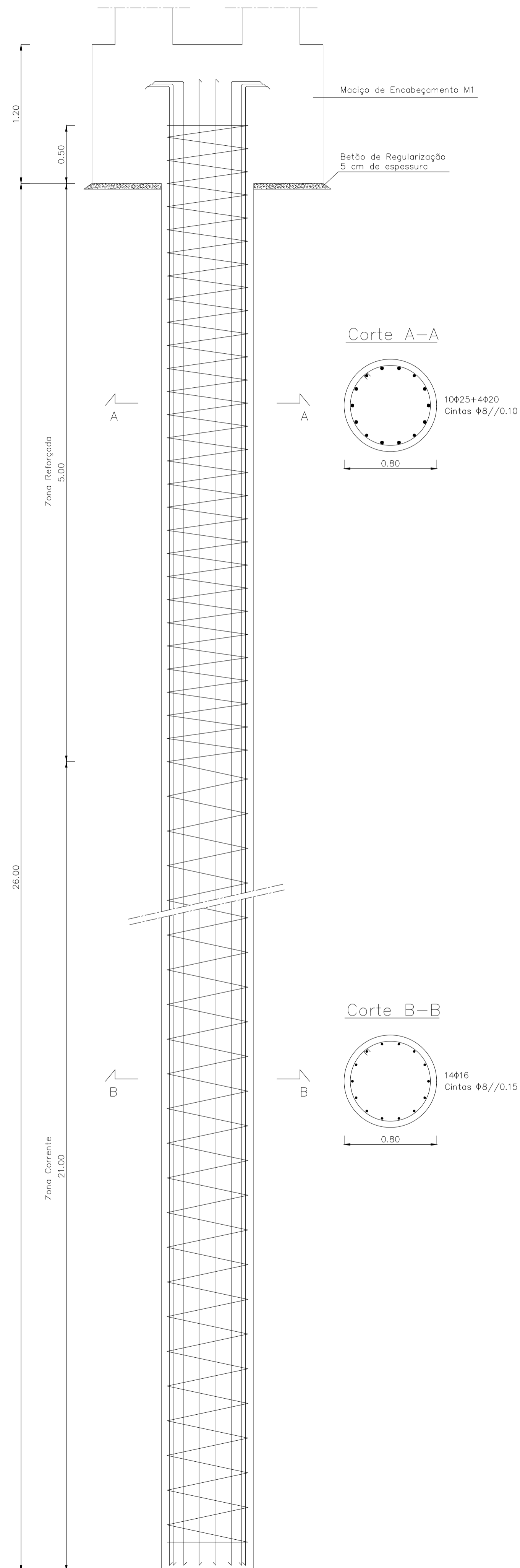
PLANTA DA INFRAESTRUTURA  
 VIGAS, PLINTOS E MACIÇOS  
 DIMENSIONAMENTO E BETÃO ARMADO

Projeto: Ana Dias (v. 2011)  
 Desenhou: Ana Dias (v. 2011)  
 Verificou: [ ]  
 Nome: [ ]  
 Data: [ ]

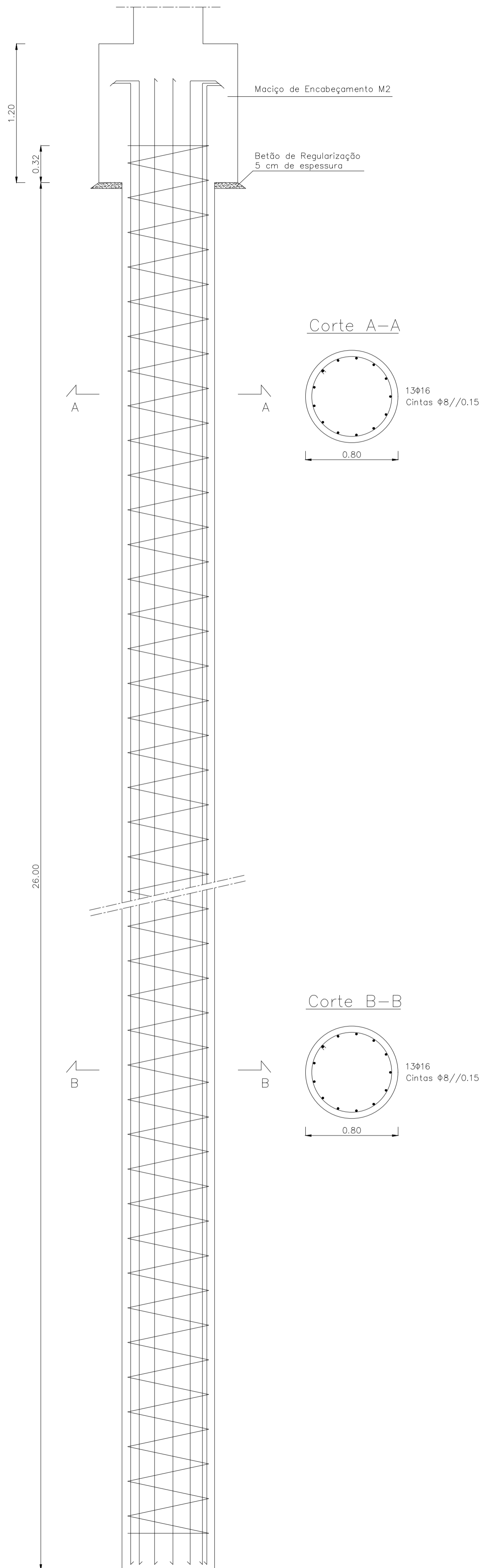
Desenho Nº: DES-10  
 Escala: 1:25

ISSEL  
 INSTITUTO SUPERIOR DE ENGENHARIA DE LISBOA

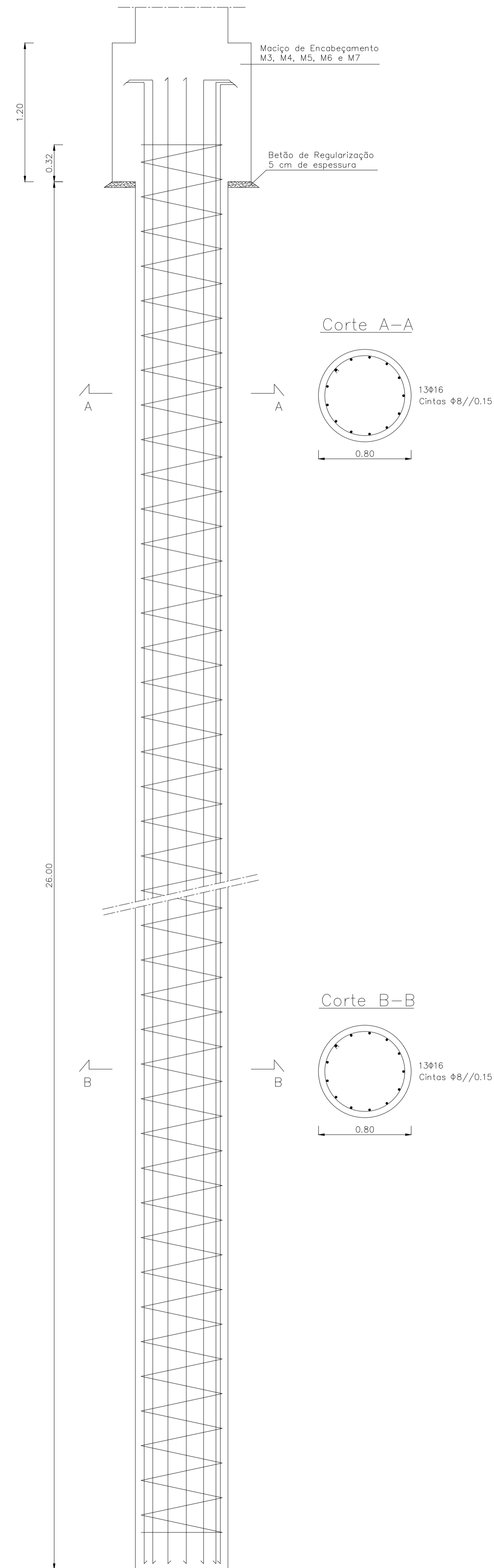
ESTACAS E1



ESTACAS E2



ESTACAS E3, E4, E5, E6 e E7



NOTAS:

- 1 - OS COMPRIMENTOS DE AMARRAÇÃO OU EMPALME DAS ARMADURAS SERÃO IGUAIS A 50Ø
- 2 - NÃO SERÁ EMPALMADA EM CADA SECÇÃO MAIS DE 1/3 DA ARMADURA

AÇO	BETÃO (NP EN 206)		NÍVEL DE CLORETO	D <sub>máx</sub>	CLASSE ESTRUTURAL	RECOBRIMENTO
	RESISTÊNCIA	CLASSE DE EXPOSIÇÃO				
A500NR	C25/30	XC2	CL 0,4	20 mm	S3	5 cm

BETÃO DE REGULARIZAÇÃO C16/20 (XCO CL 0,4 D<sub>máx</sub>20 S3) COM 0,05 M DE ESPESSURA SOB TODOS OS ELEMENTOS DE FUNDAÇÃO.

TRANSPORTE DE CLÍNQUER, GESSO E CALCÁRIO

ESTRUTURA METÁLICA DE SUPORTE

ANTEPROJETO

ESTACAS  
DIMENSIONAMENTO E BETÃO ARMADO

<b>ISEL</b> INSTITUTO SUPERIOR DE ENGENHARIA DE LISBOA	Projectou	André Dias	Fev. 2016	Desenho N°	DES - 11	Escala
	Desenhou	André Dias	Fev. 2016			
	Verificou			Substitui		
	Aprovou					
Fact. plot. : 1=100	Arquivo:	Subs. por:			1:25	