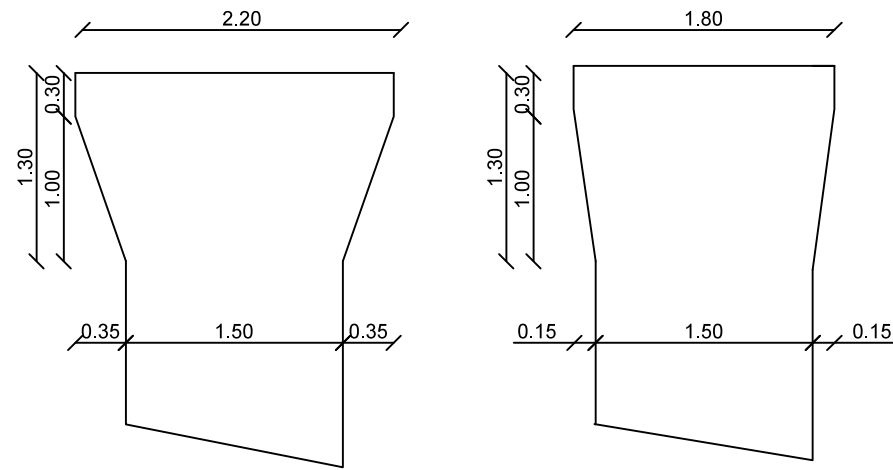
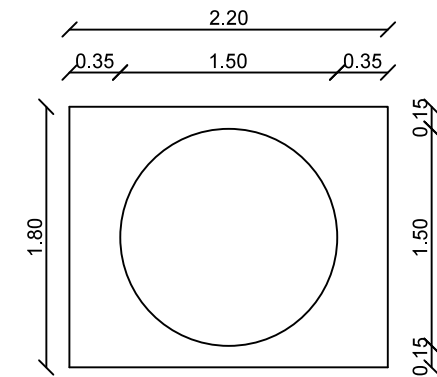


CORTE TRANSVERSAL
ESC = 1:100

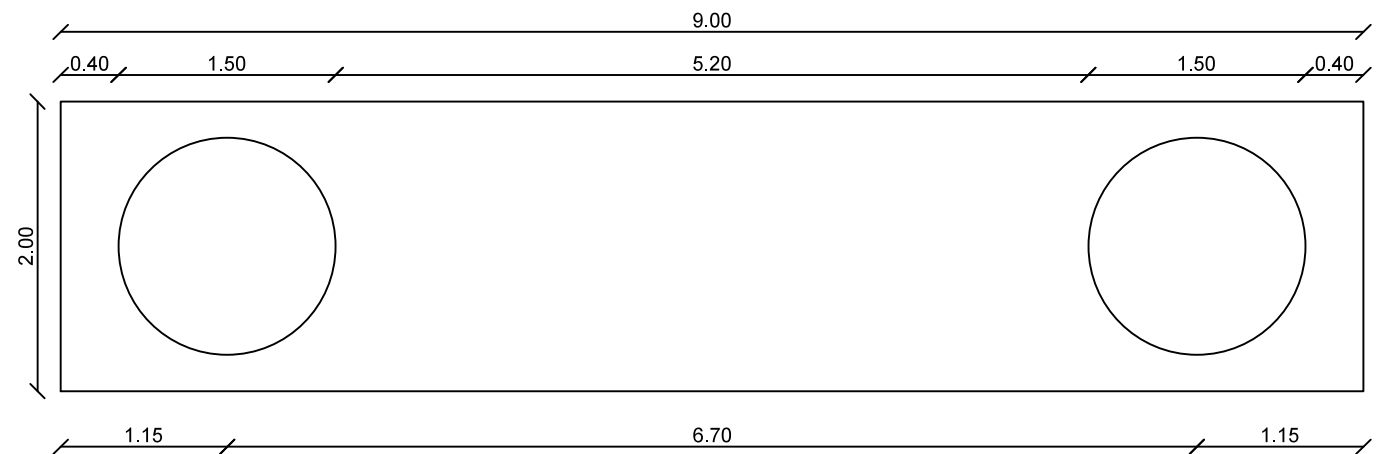


ALÇADO DO CAPITEL
(LONGITUDINAL)
ESC = 1:50

ALÇADO DO CAPITEL
(TRANSVERSAL)
ESC = 1:50



PLANTA DO CAPITEL
ESC = 1:50



CORTE A-A
ESC = 1:50



Título Complementar:
 TRABALHO FINAL DE Mestrado:
 PROJECTO DE OBRAS DE ARTE CORRENTES
 PRÉ-FABRICADAS, VIADUTO 22.02

Projectou:
 Pedro Almeida n.º31216
 Mestrado em Engenharia Civil
 Especialidade: Estruturas

Designação:
 DIMENSIONAMENTO
 PILARES E CAPITEL

Escala numérica:
 1:100 ; 1:50

Data:
 Dezembro 2014

Desenho n.º:
 6/22