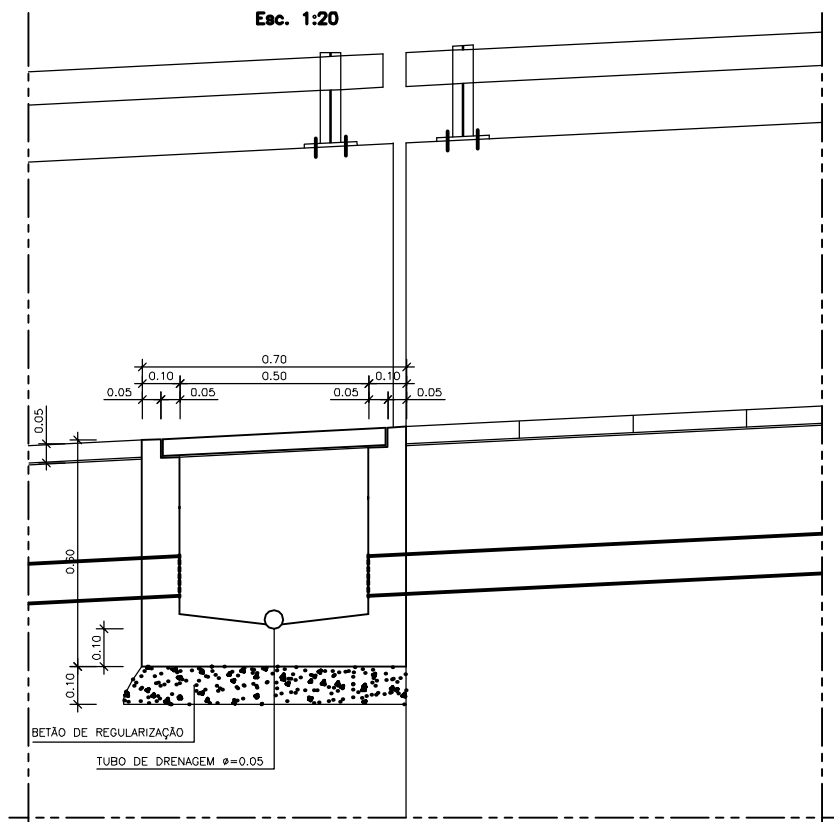
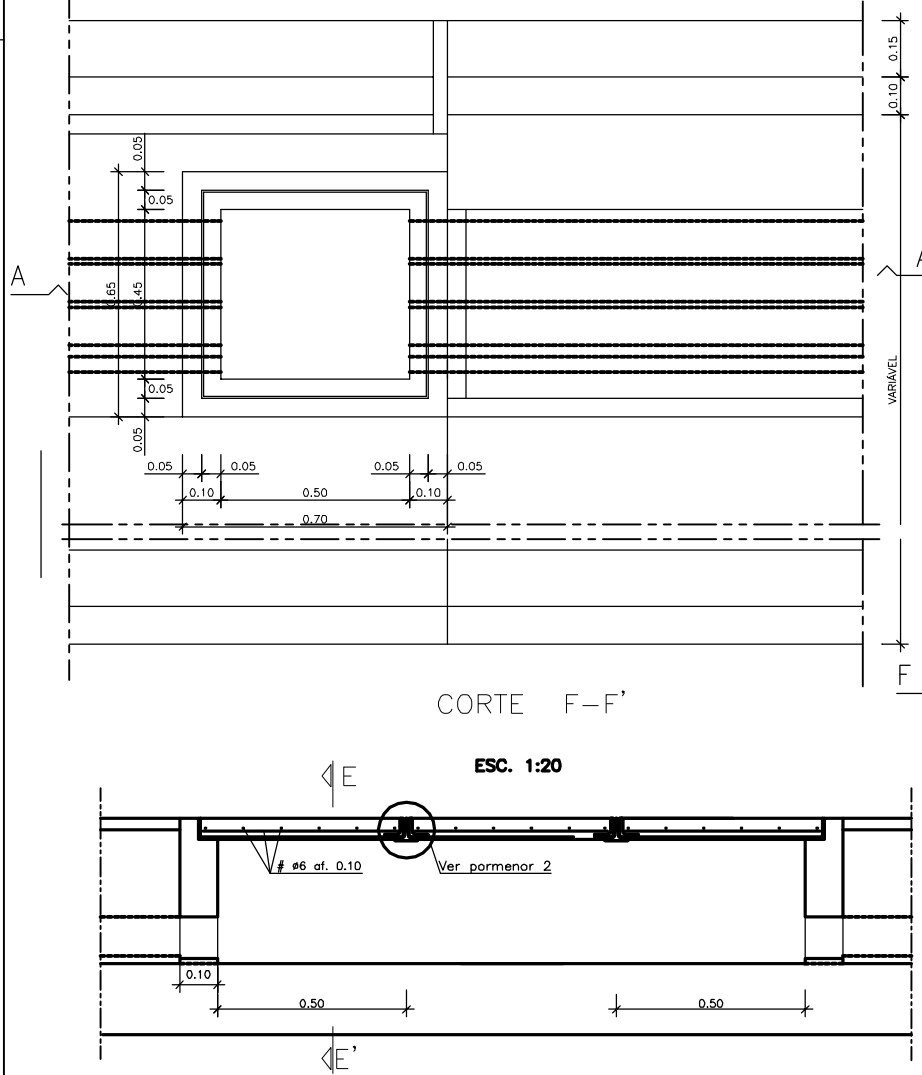


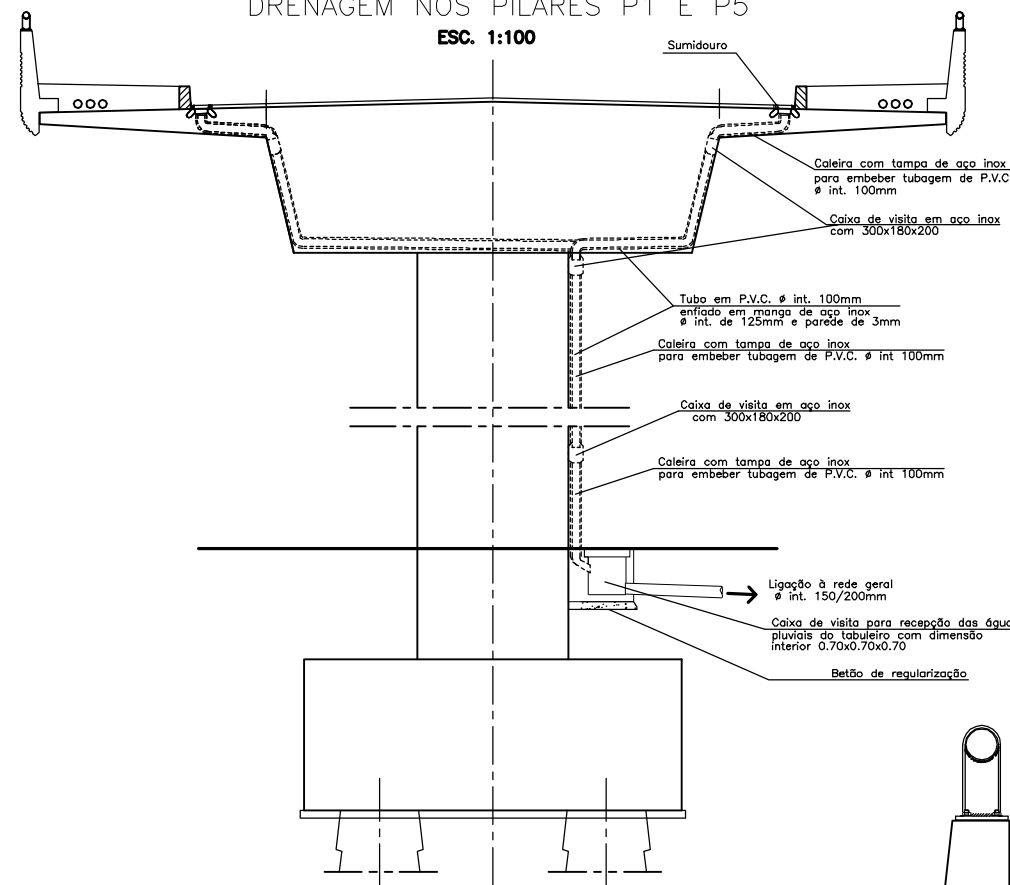
CAIXA DE VISITA E LIGAÇÃO DE CABOS
-EXTREMOS DA OBRA-
CORTE A-A'



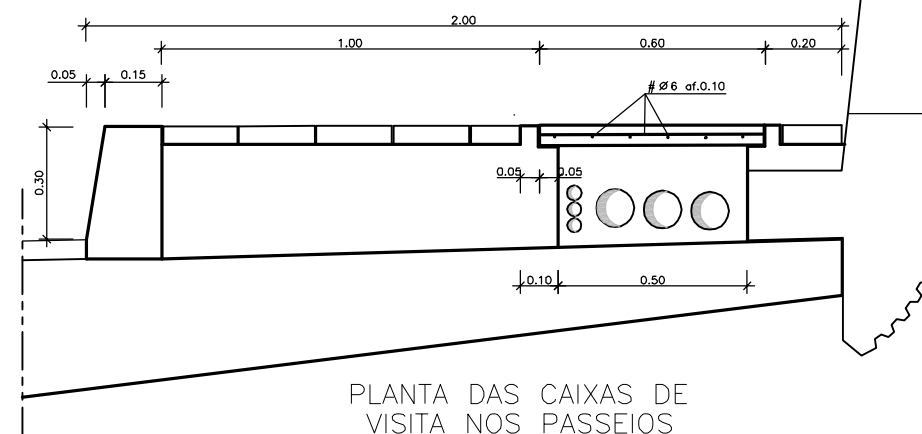
PLANTA DA CAIXA DE VISITA
-EXTREMOS DA OBRA-
Esc. 1:20



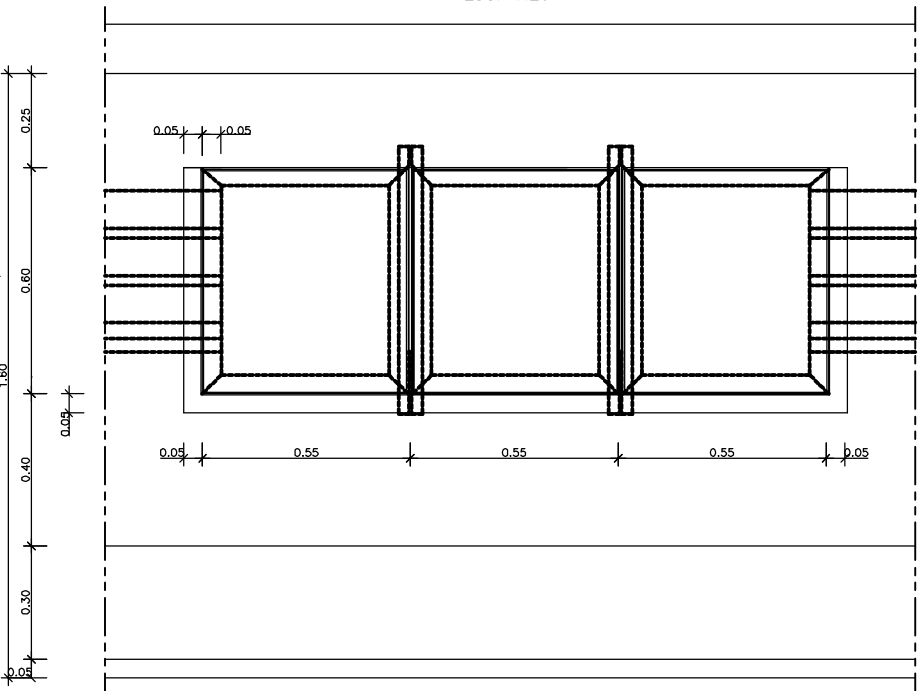
DRENAGEM NOS PILARES P1 E P5
ESC. 1:100



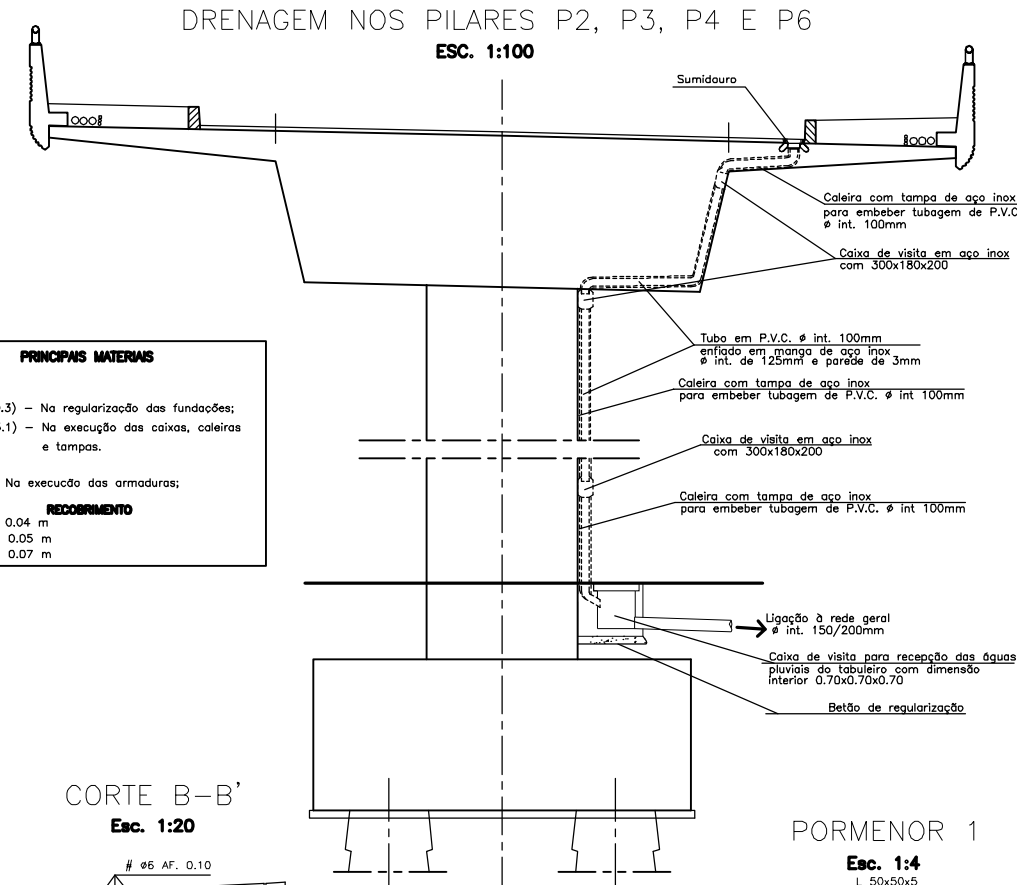
CORTE E-E'
ESC. 1:20



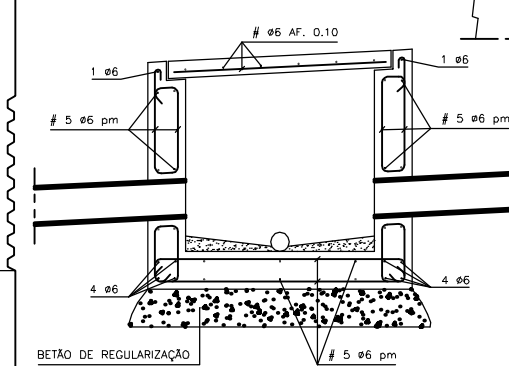
PLANTA DAS CAIXAS DE VISITA NOS PASSEIOS
ESC. 1:20



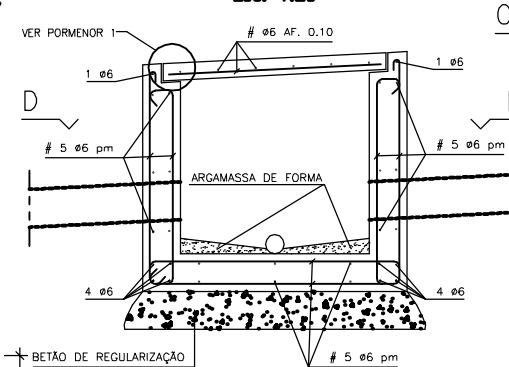
DRENAGEM NOS PILARES P2, P3, P4 E P6
ESC. 1:100



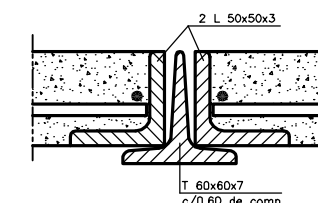
CORTE B-B'
Esc. 1:20



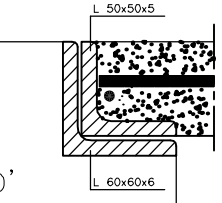
CORTE C-C'
Esc. 1:20



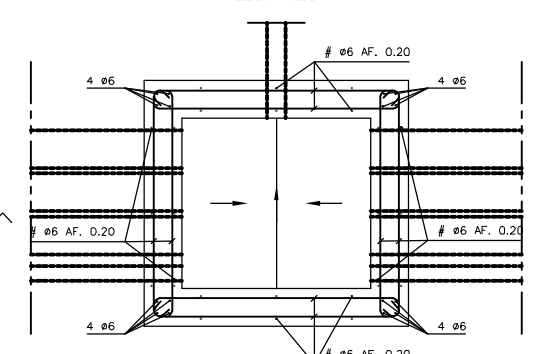
PORMENOR 2
ESC. 1:4



PORMENOR 1
Esc. 1:4



CORTE D-D'
Esc. 1:20



PRINCIPAIS MATERIAS

BETÕES:
C16/20 (B20.3) - Na regularização das fundações;
C20/25 (B25.1) - Na execução das caixas, caleiras e tampas.

AÇOS:
A 500 NR - Na execução das armaduras;

RECORRIMENTO
Tabuleiro - 0.04 m
Pilares - 0.05 m
Fundações - 0.07 m