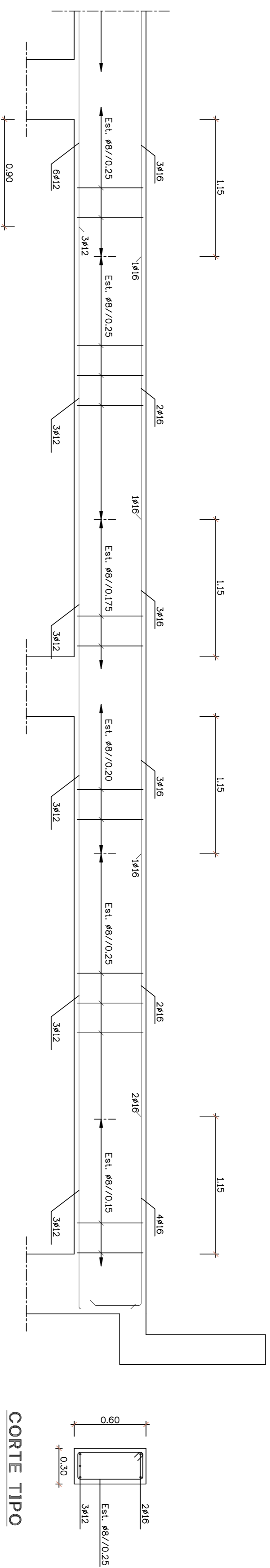
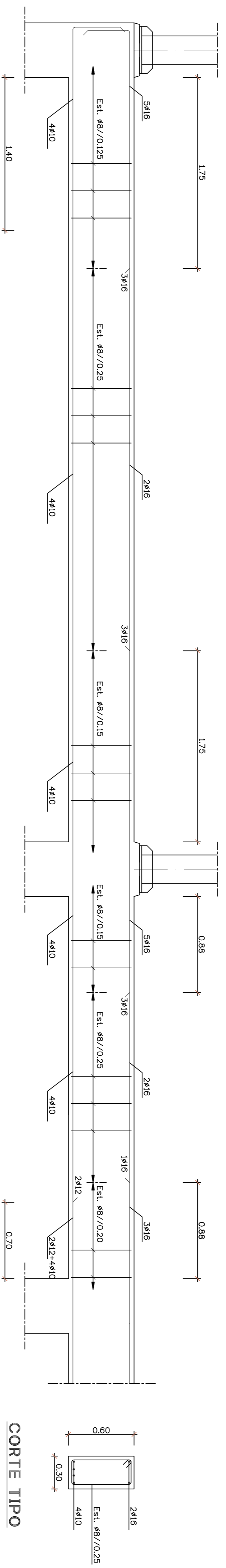


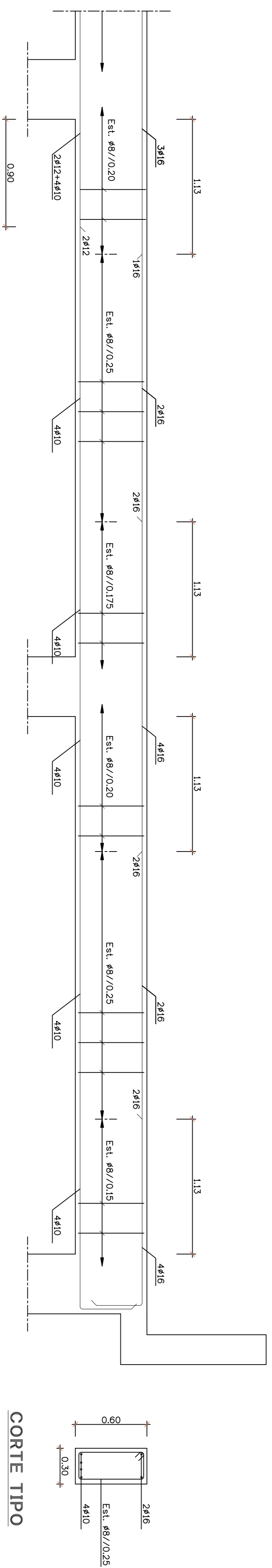
VIGA 10.3



VIGA 10.3 (Cont.)



VIGA 11.3



VIGA 11.3 (Cont.)

NOTAS:

- 1 - OS COMPRIMENTOS DE ANARRAÇÃO OU EMPALME DAS ARMADURAS, ONDE NÃO INDICADO, SERÃO 50#
- 2 - NÃO SERÁ EMPALMADA EM CADA SECÇÃO MAIS DE 1/3 DA ARMADURA

AÇO	BETÃO NP ENV 2000		NÍVEL DE CIMENTOS	Esp. (mm)	CLASSE ESTRUTURAL	RECUBRIMENTO (cm)	
	RESISTÊNCIA	CLASSE DE EXPOSIÇÃO				EXT.	INT.
A500 NR	C25/30	XC2	Cl 0,4	20	S3	3.0	3.0

CIMENTOS DE MOÇAMBIQUE S.A.
FABRICA DO DONDO

EDIFÍCIO DE ENSACAGEM

ANTERPROJECTO
BETÃO ARMADO - VIGAS
VIGAS 10.3 e 11.3

	Projecto	JAN 2016	Pedro da Silva	Desenho Nº	DES-28	Escalar
	Desenhou	JAN 2016	Pedro da Silva	Revisão		
	Revisou			Vertical		
	Aprovou			Substitui:		
				Substitui por:		1:25