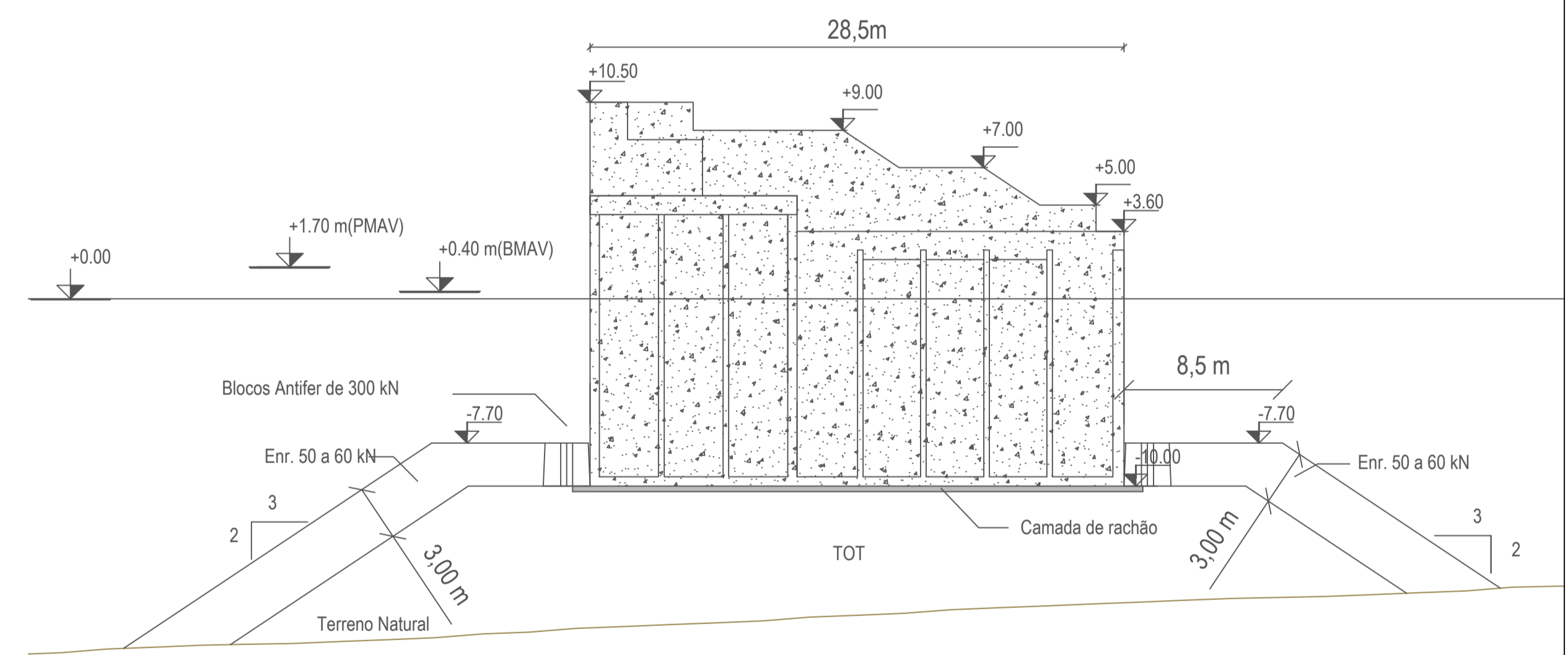
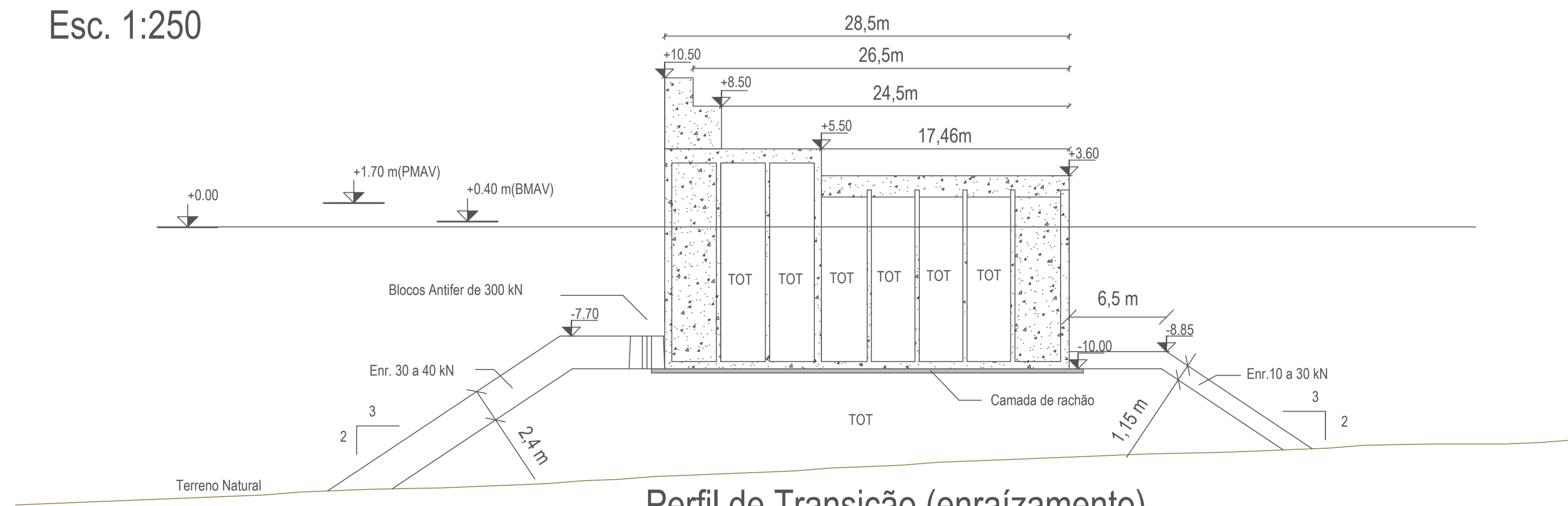


Perfil Corrente
Esc. 1:250



Perfil no Topo do Cais
Esc. 1:250



Perfil de Transição (enraizamento)
Esc. 1:250

REVISÃO	POR	DATA		
ESTUDO PRÉVIO			DESENHO Nº	2
ESCALAS: 1/500 1/250			MOLHE DE ABRIGO PLANTA E PERFIS	

REGIÃO AUTÓNOMA DOS AÇORES
DIREÇÃO GERAL DOS PORTOS DO TRIÂNGULO E DO
GRUPO OCIDENTAL
PROLONGAMENTO DO MOLHE-CAIS DAS VELAS, NA ILHA
DE S. JORGE