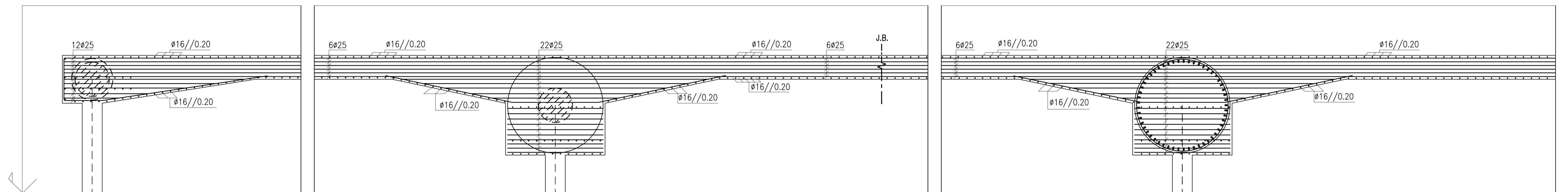
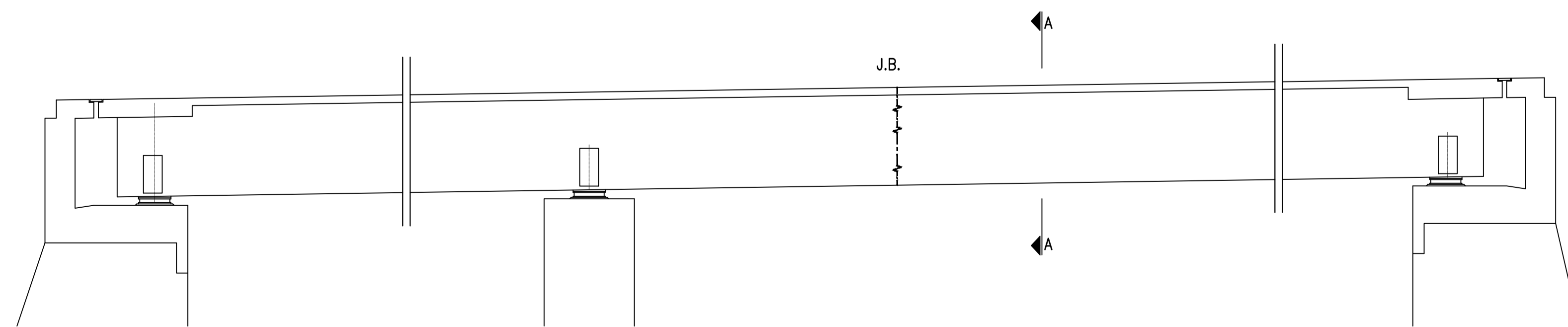


LAJE DO TABULEIRO - FACE SUPERIOR
(A1-1:50, A3-1:100)



ALMAS - FACE INFERIOR
(A1-1:50, A3-1:100)



CORTE LONGITUDINAL DO TABULEIRO
(A1-1:100, A3-1:200)

RECOBRIMENTOS

SUPREFÍCIAS EM CONTACTO COM TERRAS 7cm
RESTANTES SUPREFÍCIAS 4cm

MATERIAIS

BETÕES
REGULARIZAÇÃO NP EN 206-1:C16/20.S4.XC4(P).D25.CLO,20
ENCONTROS E FUNDAÇÕES NP EN 206-1:C30/37.S4.XC4(P).D25.CLO,20
PILARES E TABULEIRO NP EN 206-1:C35/45.S4.XC4(P).D25.CLO,20
AÇOS
ARMADURAS PASSIVAS A500 NR
ARMADURAS ATIVAS AÇO PRÉ-ESFORÇO Y1860S7

	DEPARTAMENTO DE ENGENHARIA CIVIL	TRABALHO FINAL DE MESTRADO
	RUI PEDRO REIS DUARTE 36367 (LICENCIADO) ESCALAS: COMO INDICADO OUTUBRO 2016	PROJETO DE EXECUÇÃO DE UM VIADUTO RODOVIÁRIO CONTRUIDO TRAMO A TRAMO TABULEIRO ARMADURAS