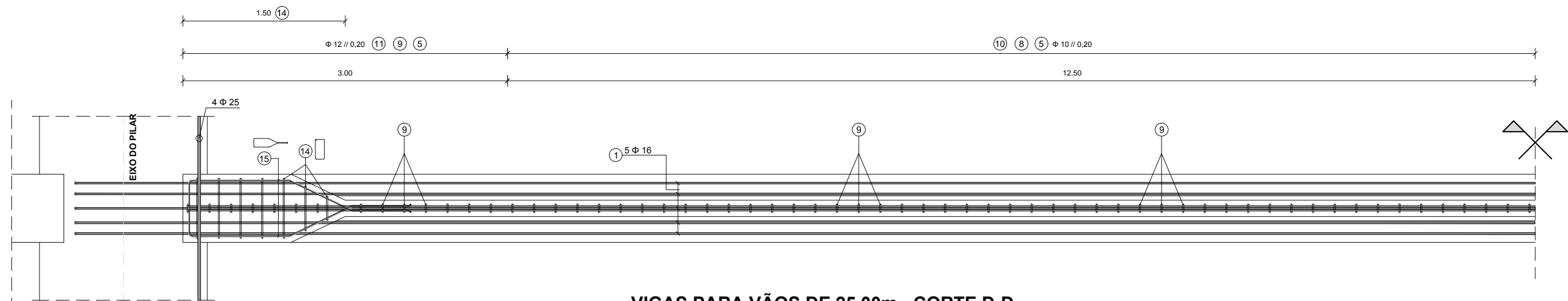


VIGAS PARA VÃOS DE 25.00m - CORTE LONGITUDINAL

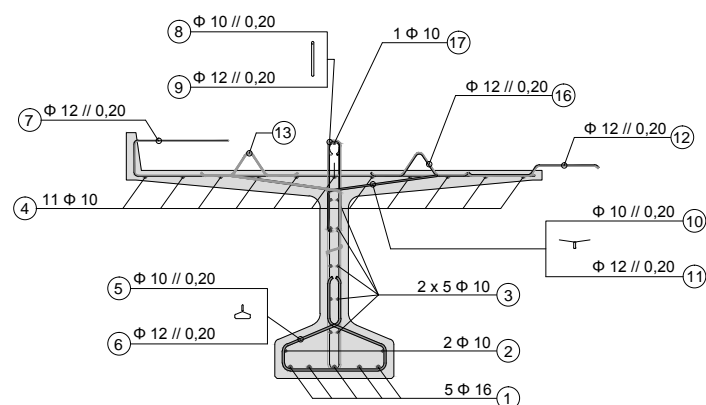
A1 - 1/20 ; A3 - 1/40



VIGAS PARA VÃOS DE 25.00m - CORTE D-D

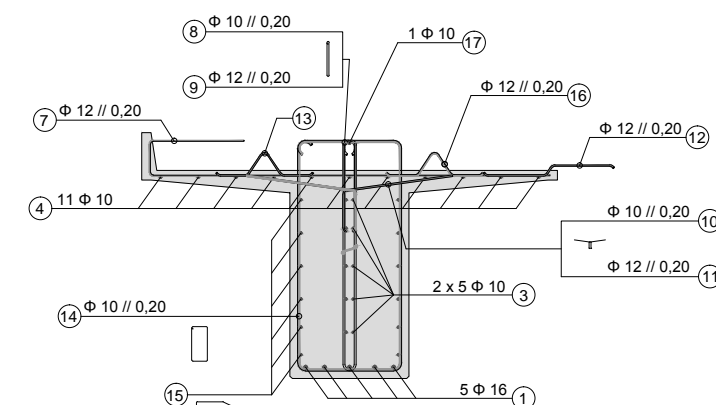
A1 - 1/20 ; A3 - 1/40

MATERIAIS	
BETÃO:	Resistência Mecânica
Elementos Pré-fabricados	C45/55
Tabuleiro, Carlingas, Lancel e Pilares	C30/37
Fundações e Encontros	C30/37
Viga de Bordadura	C20/25
Regularização das Fundações	C16/20
AÇO:	
Armadura Passiva	A500 NR SD
Armadura Activa em Cordões	Classe Y 1860
Guarda Corpos	S235
RECOBRIMENTO	
Elementos enterrados e não enterrados	50mm



CORTE E-E

A1 - 1/20 ; A3 - 1/40



CORTE F-F

A1 - 1/20 ; A3 - 1/40