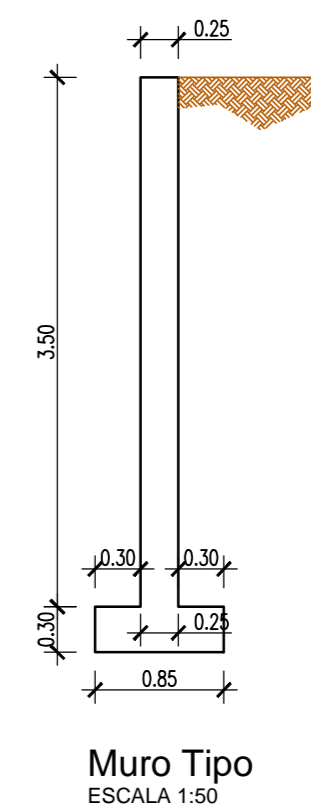


QUADRO SAPATAS		
SAPATA	A x B (m) maciço	H (m) maciço
S1	1,30 x 1,00	0,40
S2	1,60 x 1,40	0,50
S3	2,60 x 2,00	0,85
S4	2,85 x 2,25	0,95
S5	3,15 x 2,55	1,05
S6	3,30 x 2,90	0,50
S7	1,65 x 0,60	0,30
S8	3,70 x 0,60	0,40

Tensão máxima admissível = 300 kPa



PLANTA DE FUNDAÇÕES DO PISO -1
ESCALA 1:100

NOTAS GERAIS:

Quando não indicado, os comprimentos de amarração e sobreposição são os regulamentares.
Os enchimentos de paredes serão feitos em alvenaria de pedra argamassada.
As cotas altimétricas apresentadas são de limpo, devem ser dados os descontos para os acabamentos da arquitectura, e devem ser confirmadas de acordo c/situação da estrutura existente


MATERIAIS:

Betão:
C12/15; X0Regularização
C20/25; XC2Massame
C30/37; XC2Fundações
C30/37; XC2Restantes elementos
Aço:
A500NREm geral
A500NLEm redes electrossoldadas
Y1860S7Em cordões de Pré-esforço

RECOBRIMENTOS DE ARMADURAS EM ELEMENTOS ESTRUTURAIS DE BETÃO ARMADO

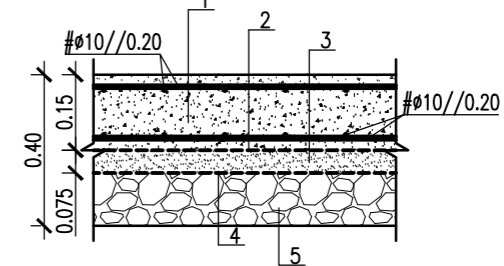
Em geral: 35mm
Em fundações: 45mm

Revisão	Alteração	Data

Projecto: Lor Militar Lisboa		 Rua Conselheiro Emídio Navarro, 1 1950-007 Lisboa Tel. 218 317 000 ise@isel.pt	Des. N°
Técnico Responsável: Bruna Pedro			01
Fase: PROJECTO DE EXECUÇÃO		Ficheiro:	Revisão:
Título: ESTRUTURAS Planta de Fundações do Piso -1		EST-001	Escalas:
Projectou: Bruna Pedro	Desenhou: Bruna Pedro	Outubro 2013	1:100
Verificou:	Processo N°		
Aprovou:	Arquivo N°		

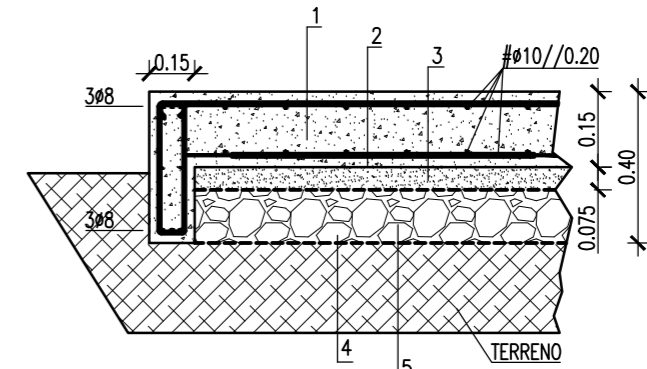
ESTE DESENHO É PROPRIEDADE INTELECTUAL DO AUTOR, NÃO PODENDO SER REPRODUZIDO SEM PRÉVIA AUTORIZAÇÃO

PORMENOR DE PAVIMENTO TÉRREO
ESCALA 1:25



- 1 - BETÃO DA CLASSE C20/25, CLASSE DE EXPOSIÇÃO AMBIENTAL XC2
- 2 - FILME DE POLIETILENO DE ALTA DENSIDADE;
- 3 - TOUT-VENANT;
- 4 - MANTA GEOTÉXTEL;
- 5 - CAMADA DRENANTE COMPOSTA POR BRITA COMPACTADA.

PORMENOR DE PAV. TÉRREO NA PERIFERIA DO EDIFÍCIO
ESCALA 1:25



- 1 - BETÃO DA CLASSE C20/25, CLASSE DE EXPOSIÇÃO AMBIENTAL XC2
- 2 - FILME DE POLIETILENO DE ALTA DENSIDADE;
- 3 - TOUT-VENANT;
- 4 - MANTA GEOTÉXTEL;
- 5 - CAMADA DRENANTE COMPOSTA POR BRITA COMPACTADA.



PLANTA DO PAVIMENTO TÉRREO
ESCALA 1:100

NOTAS GERAIS:

Quando não indicado, os comprimentos de amarração e sobreposição são os regulamentares.

Os enchimentos de paredes serão feitos em alvenaria de pedra argamassada.

As cotas altimétricas apresentadas são de limpo, devem ser dados os descontos para os acabamentos da arquitectura, e devem ser confirmadas de acordo c/situação da estrutura existente

MATERIAIS:

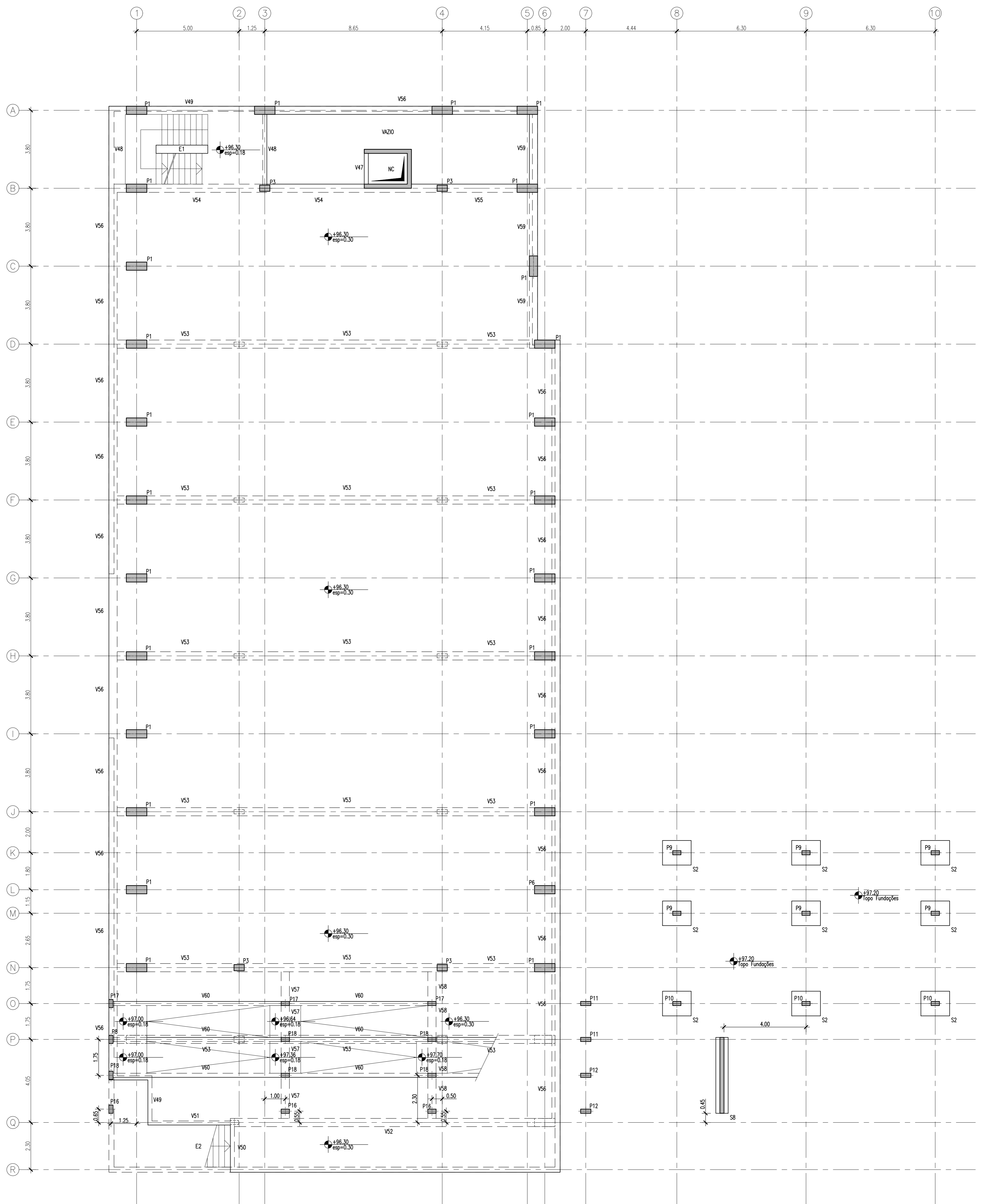
- Betão:
 C12/15; X0Regularização
 C20/25; XC2Massame
 C30/37; XC2Fundações
 C30/37; XC2Restantes elementos
- Aço:
 A500NREm geral
 A500NLEm redes electrossoldadas
 Y1860S7Em cordões de Pré-esforço

RECOBRIMENTOS DE ARMADURAS EM ELEMENTOS ESTRUTURAIS DE BETÃO ARMADO

Em geral: _____ 35mm
 Em fundações: _____ 45mm

Revisão	Alteração	Data

Projecto: Lor Militar Lisboa		 Rua Conselheiro Emídio Navarro, 1 1950-007 Lisboa Tel. 218 317 000 ise@isel.pt
Técnico Responsável: Bruno Pedro		
Fase: PROJECTO DE EXECUÇÃO		
Titulo: ESTRUTURAS Planta do Pavimento Térreo		Des. N° 02
Projecto: Bruno Pedro	Desenhou: Bruno Pedro	Ficheiro: EST-001
Verificou:	Processo N°	Revisão: Escalas: 1:100
Aprovou:	Arquivo N°	Outubro 2013



PLANTA DO PISO 0
ESCALA 1:100

QUADRO SAPATAS		
SAPATA	A x B (m) módulo	H (m) módulo
S1	1,30 x 1,00	0,40
S2	1,60 x 1,40	0,50
S3	2,60 x 2,00	0,85
S4	2,85 x 2,25	0,95
S5	3,15 x 2,55	1,05
S6	3,30 x 2,90	0,50
S7	1,65 x 0,60	0,30
S8	3,70 x 0,60	0,40

Tensão máxima admissível = 300 kPa

NOTAS GERAIS:

Quando não indicado, os comprimentos de amarração e sobreposição são os regulamentares.
Os enchimentos de paredes serão feitos em alvenaria de pedra argamassada.
As cotas altimétricas apresentadas são de limpo, devem ser dados os descontos para os acabamentos da arquitectura, e devem ser confirmadas de acordo c/situação da estrutura existente


MATERIAIS:

Betão:
C12/15; X0Regularização
C20/25; XC2Massame
C30/37; XC2Fundações
C30/37; XC2Restantes elementos
Aço:
A500NREm geral
A500NLEm redes electrossoldadas
Y1860S7Em cordões de Pré-esforço

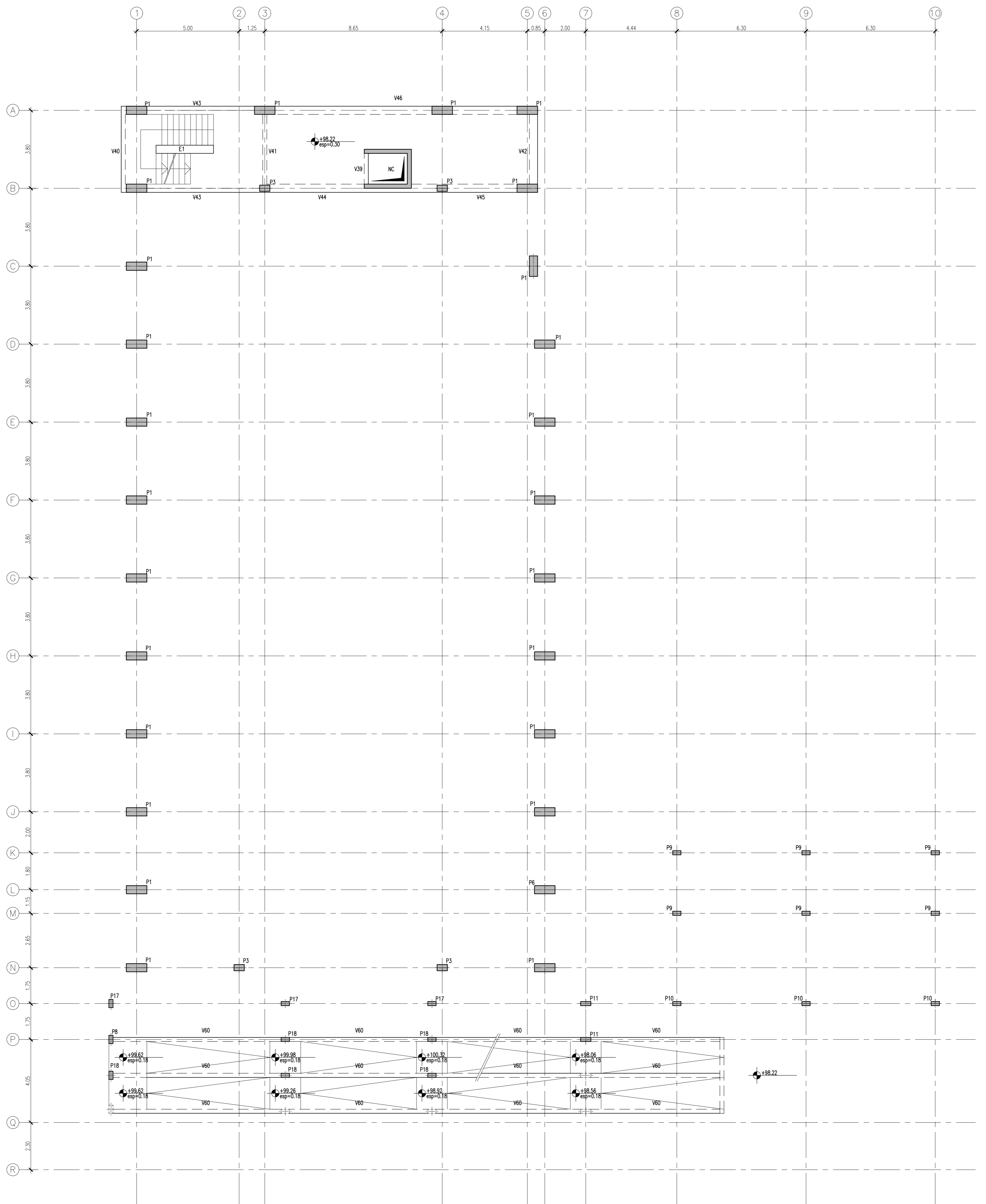
RECOBRIMENTOS DE ARMADURAS EM ELEMENTOS ESTRUTURAIS DE BETÃO ARMADO

Em geral: 35mm
Em fundações: 45mm

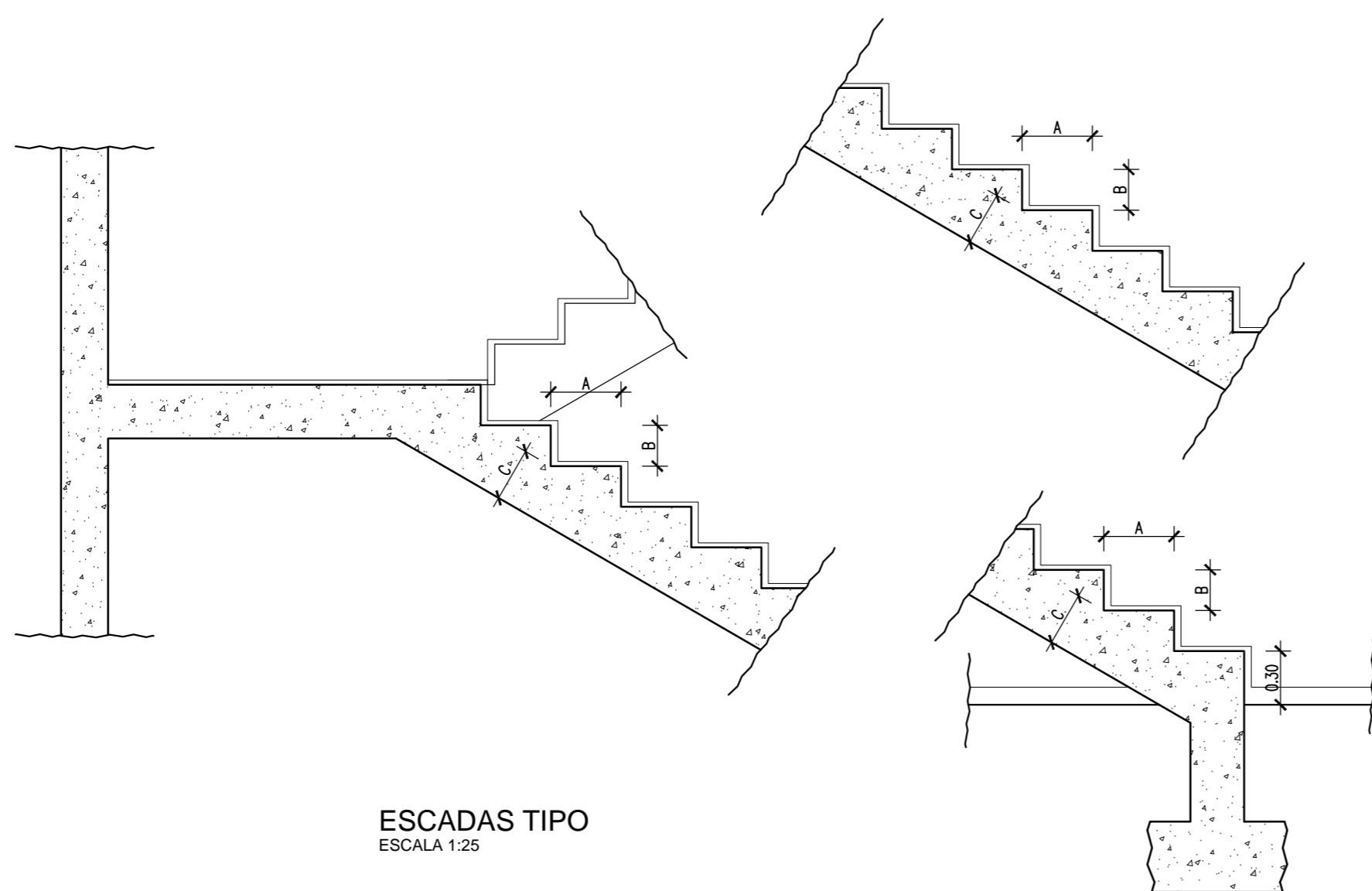
Revisão	Alteração	Data

Projecto: Lor Militar Lisboa		 Rua Conselheiro Estêvão Navarro, 1 1950-007 Lisboa Tel. 218 317 000 isel@isel.pt	
Técnico Responsável: Bruno Pedro			
Fase: PROJECTO DE EXECUÇÃO		Des. N°	
Título: ESTRUTURAS Planta do Piso 0		03	
Projectou: Bruno Pedro	Desenhou: Bruno Pedro	Ficheiro: EST-001	Revisão:
Verificou:	Processo N°		Escalas: 1:100
Aprovou:	Arquivo N°	Outubro 2013	

ESTE DESENHO É PROPRIEDADE INTELECTUAL DO AUTOR, NÃO PODENDO SER REPRODUZIDO SEM PRÉVIA AUTORIZAÇÃO



PLANTA DO PISO INTERMÉDIO
ESCALA 1:100



ESCADAS TIPO
ESCALA 1:25

NOTAS GERAIS:

Quando não indicado, os comprimentos de amarração e sobreposição são os regulamentares.

Os enchimentos de paredes serão feitos em alvenaria de pedra argamassada.

As cotas altimétricas apresentadas são de limpo, devem ser dados os descontos para os acabamentos da arquitectura, e devem ser confirmadas de acordo c/situação da estrutura existente

MATERIAIS:

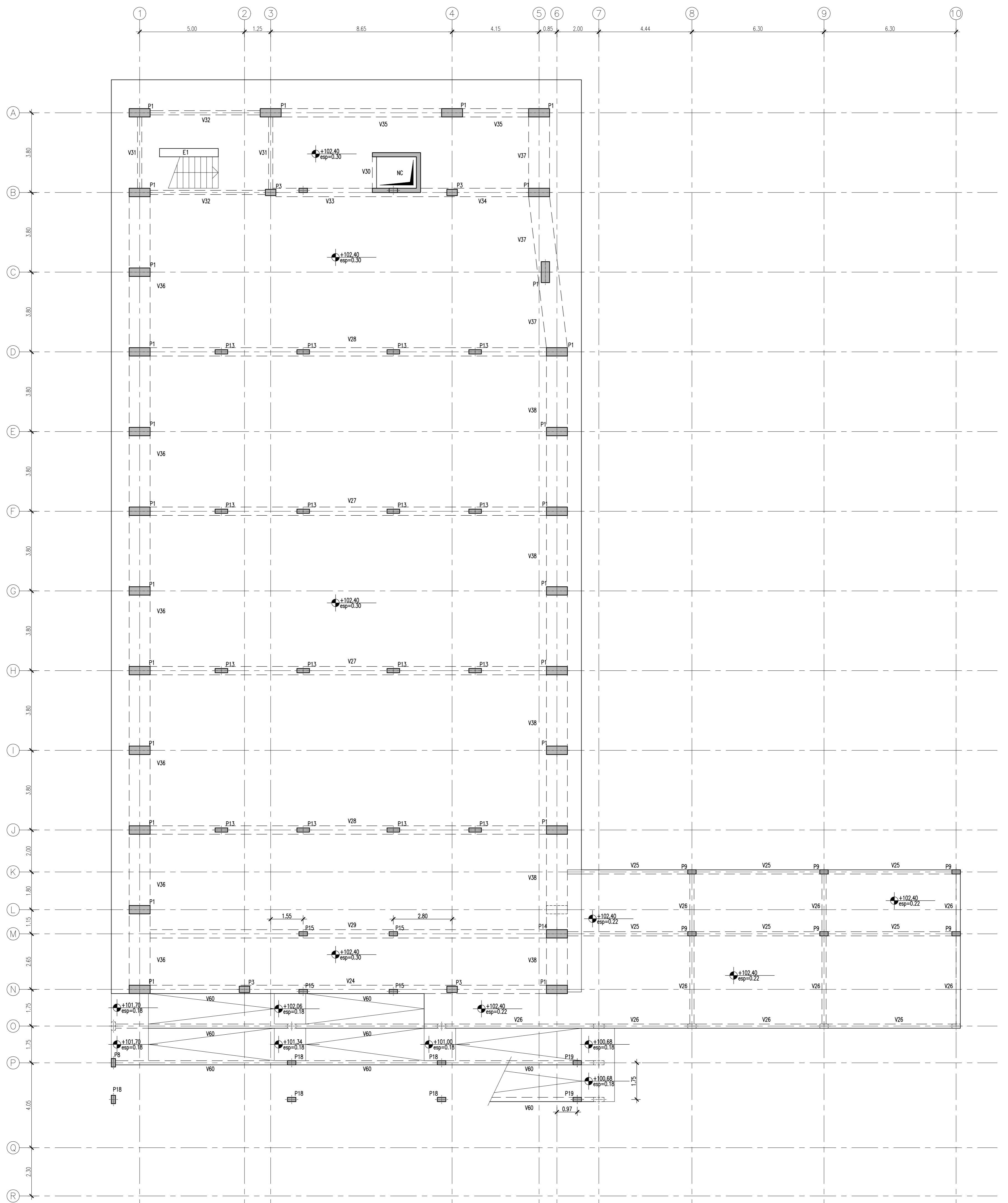
- Betão:
 C12/15; X0Regularização
 C20/25; XC2Massame
 C30/37; XC2Fundações
 C30/37; XC2Restantes elementos
 Aço:
 A500NREm geral
 A500NLEm redes electrossoldadas
 Y1860S7Em cordões de Pré-esforço

RECOBRIMENTOS DE ARMADURAS EM ELEMENTOS ESTRUTURAIS DE BETÃO ARMADO

Em geral: 35mm
 Em fundações: 45mm

Revisão	Alteração	Data

Projecto: Lor Militar Lisboa		 <small>Rua Conselheiro Emídio Navarro, 1 1950-007 Lisboa Tel. 218 317 000 isel@isel.pt</small>	Des. N° 04
Técnico Responsável: Bruno Pedro			
Fase: PROJECTO DE EXECUÇÃO		Título: ESTRUTURAS Planta do Piso Intermédio	
Projectou: Bruno Pedro	Desenhou: Bruno Pedro	Ficheiro: EST-001	Revisão:
Verificou:	Processo N°	Outubro 2013	Escala: 1:100
Aprovou:	Arquivo N°	EST-001	



PLANTA DO PISO 1
ESCALA 1:100

NOTAS GERAIS:

Quando não indicado, os comprimentos de amarração e sobreposição são os regulamentares.
Os enchimentos de paredes serão feitos em alvenaria de pedra argamassada.
As cotas altimétricas apresentadas são de limpo, devem ser dados os descontos para os acabamentos da arquitectura, e devem ser confirmadas de acordo c/situação da estrutura existente

MATERIAIS:

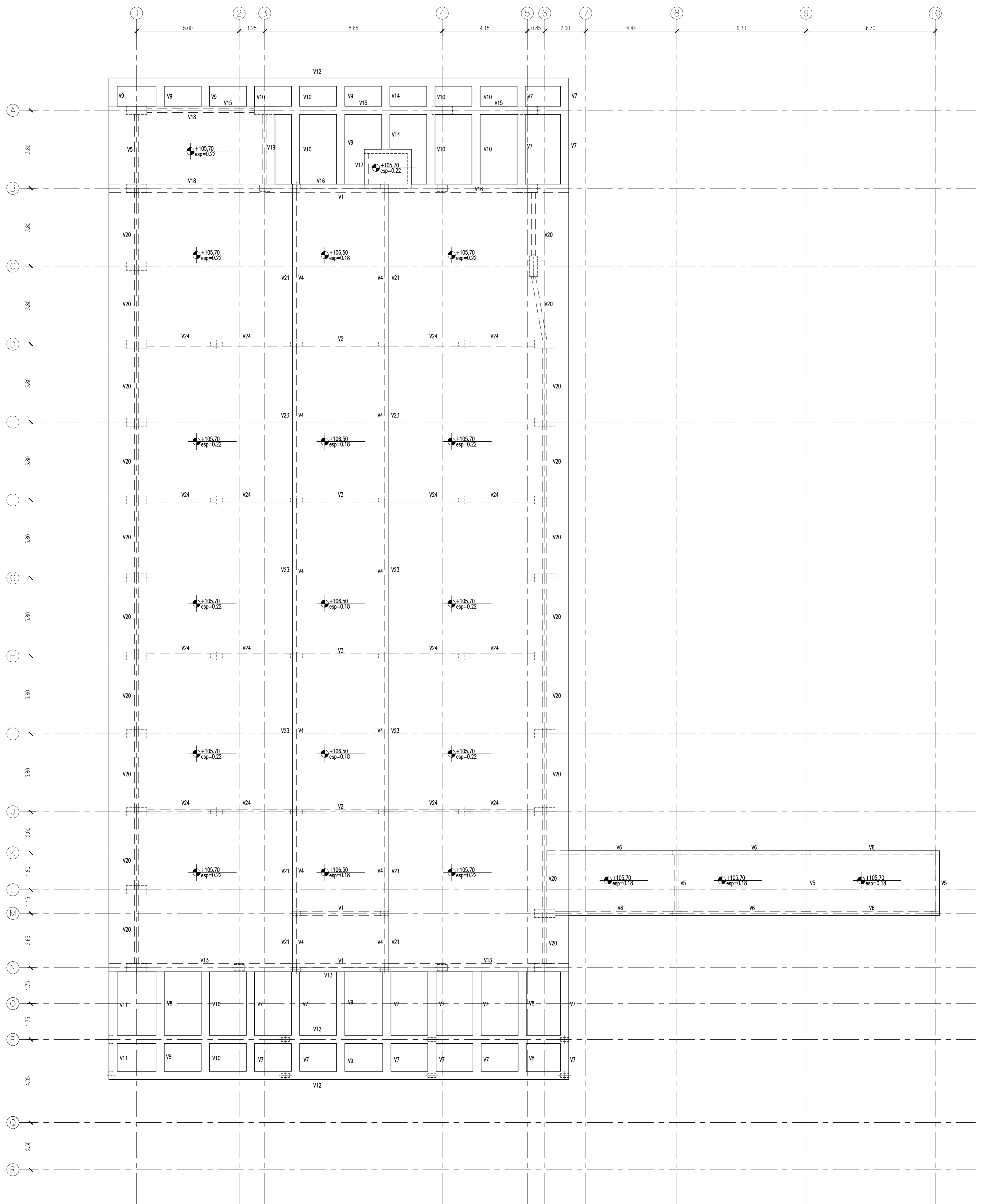
- Betão:
 C12/15; X0Regularização
 C20/25; XC2Massame
 C30/37; XC2Fundações
 C30/37; XC2Restantes elementos
 Aço:
 A500NREm geral
 A500NLEm redes electrossoldadas
 Y1860S7Em cordões de Pré-esforço

RECOBRIMENTOS DE ARMADURAS EM ELEMENTOS ESTRUTURAIS DE BETÃO ARMADO

Em geral: 35mm
 Em fundações: 45mm

Revisão	Alteração	Data

Projecto: Lor Militar Lisboa		 <small>Rua Conselheiro Emídio Navarro, 1 1950-007 Lisboa Tel. 218 317 000 ise@isel.pt</small>	
Técnico Responsável: Bruno Pedro			
Fase: PROJECTO DE EXECUÇÃO		Des. N°	
Título: ESTRUTURAS Planta do Piso 1		05	
Projectou:	Bruno Pedro	Desenhou:	Bruno Pedro
Verificou:		Processo N°:	EST-001
Aprovou:		Arquivo N°:	Outubro 2013
		Ficheiro:	Revisão:
			Escalas:
			1:100



PLANTA DA COBERTURA
ESCALA 1:100

NOTAS GERAIS:

Quando não indicado, os comprimentos de amarração e sobreposição são os regulamentares.
Os enchimentos de paredes serão feitos em alvenaria de pedra argamassada.
As cotas altimétricas apresentadas são de limpo, devem ser dados os descontos para os acabamentos da arquitectura, e devem ser confirmadas de acordo c/situação da estrutura existente

MATERIAIS:

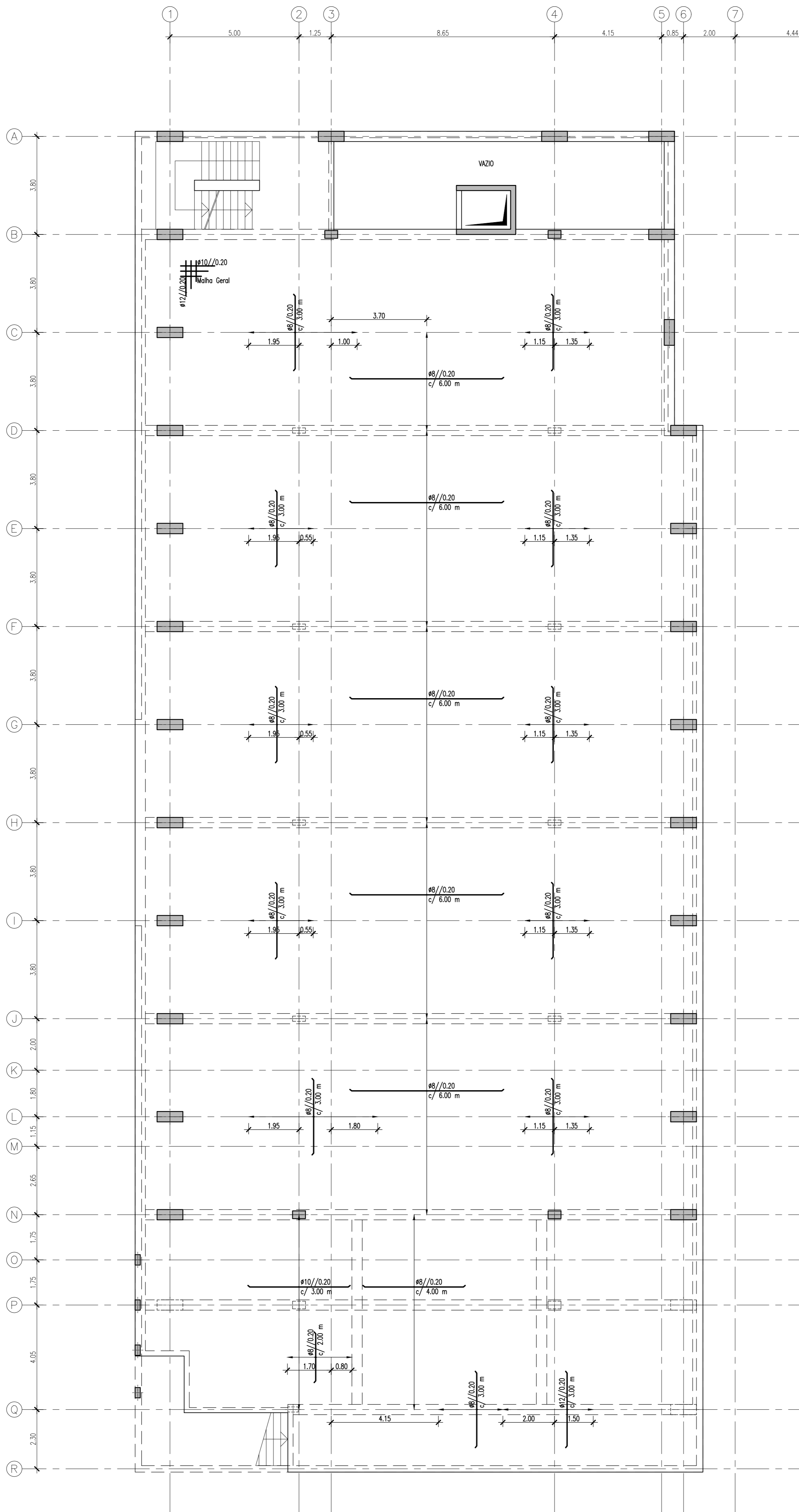
Betão:
C12/15; X0Regularização
C20/25; XC2Massame
C30/37; XC2Fundações
C30/37; XC2Restantes elementos
Aço:
A500NREm geral
A500NLEm redes electrossoldadas
Y1860S7Em cordões de Pré-esforço

RECOBRIMENTOS DE ARMADURAS EM ELEMENTOS ESTRUTURAIS DE BETÃO ARMADO

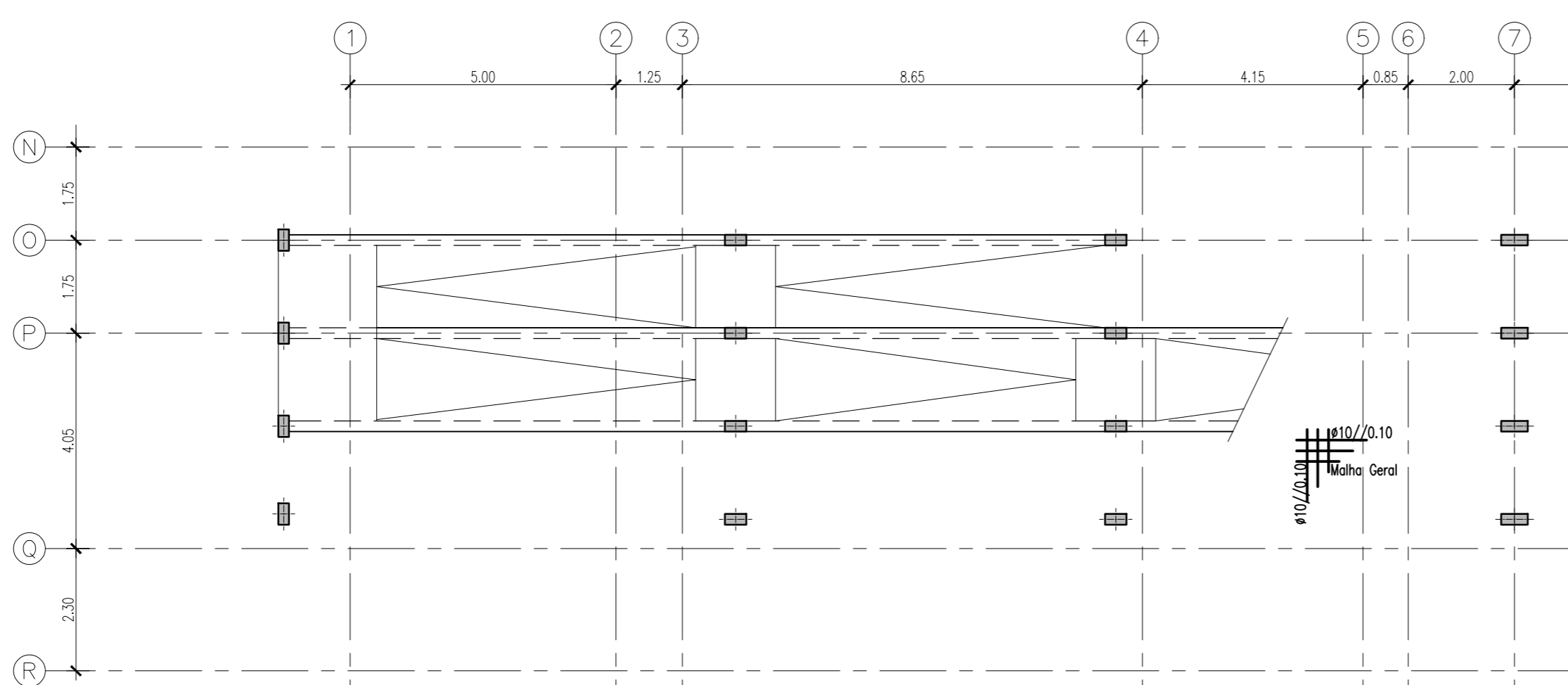
Em geral: 35mm
Em fundações: 45mm

Revisão	Alteração	Data

Projecto: Lor Militar Lisboa		 Rua Conselheiro Estêvão Soares, 1 1950-007 Lisboa Tel. 218 317 000 isel@isel.pt	Des. N°
Técnico Responsável: Bruno Pedro			06
Fase: PROJECTO DE EXECUÇÃO		Título: ESTRUTURAS Planta do Piso da Cobertura	
Projectou: Bruno Pedro	Desenhou: Bruno Pedro	Ficheiro: EST-001	Revisão:
Verificou:	Processo N°		Escalas: 1:100
Aprovou:	Arquivo N°	Outubro 2013	



PLANTA DO PISO 0
ARMADURA INFERIOR
ESCALA 1:100



PLANTA DO PISO 0 (RAMPA)
ARMADURA INFERIOR
ESCALA 1:100

NOTAS GERAIS:

Quando não indicado, os comprimentos de amarração e sobreposição são os regulamentares.

Os enchimentos de paredes serão feitos em alvenaria de pedra argamassada.

As cotas altimétricas apresentadas são de limpa, devem ser dados os descontos para os acabamentos da arquitectura, e devem ser confirmadas de acordo c/situação da estrutura existente


MATERIAIS:

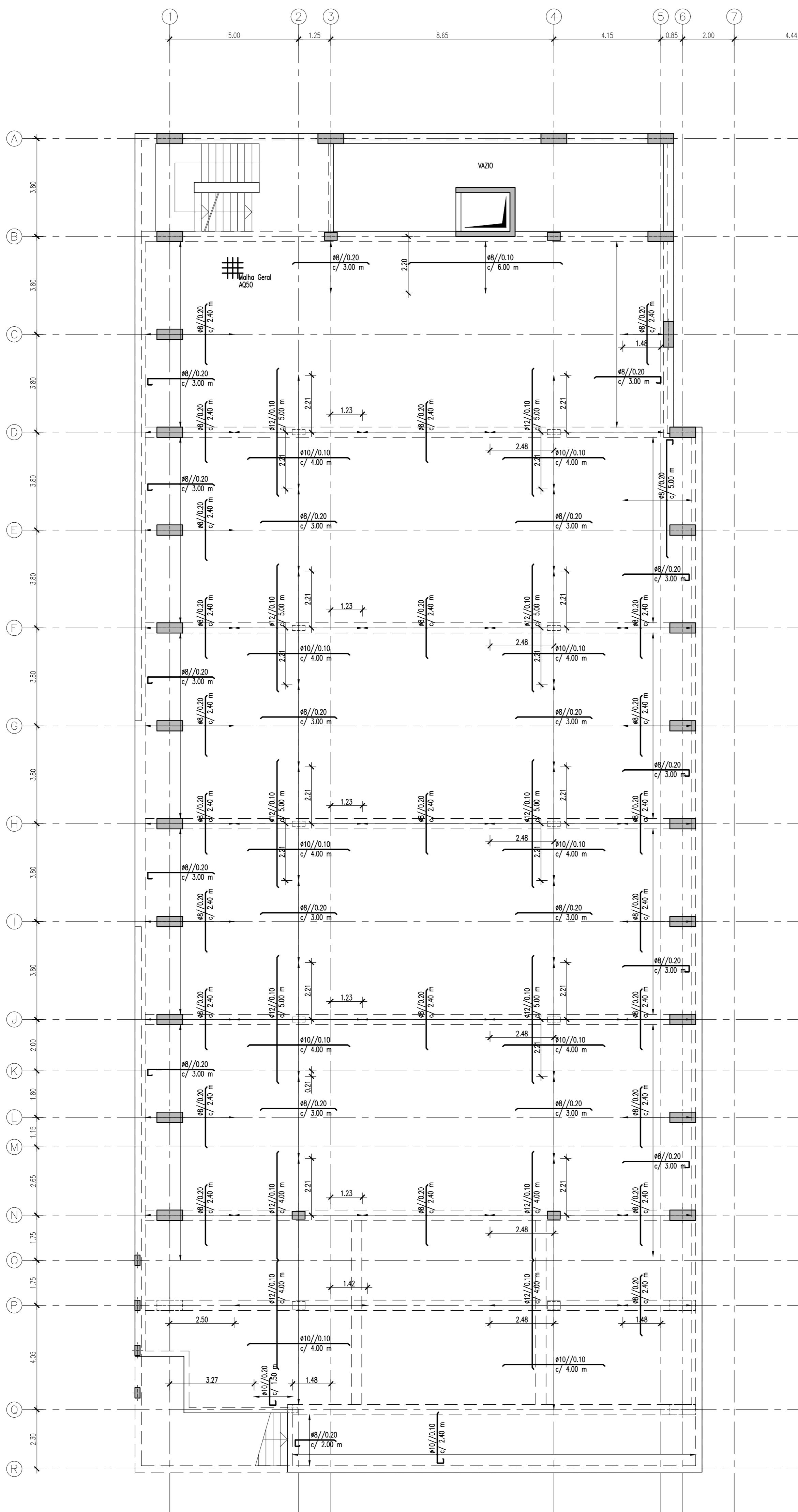
- Betão:
 C12/15; X0Regularização
 C20/25; XC2Massame
 C30/37; XC2Fundações
 C30/37; XC2Restantes elementos
 Aço:
 A500NREm geral
 A500NLEm redes electrossoldadas
 Y1860S7Em cordões de Pré-esforço

RECOBRIMENTOS DE ARMADURAS EM ELEMENTOS ESTRUTURAIS DE BETÃO ARMADO

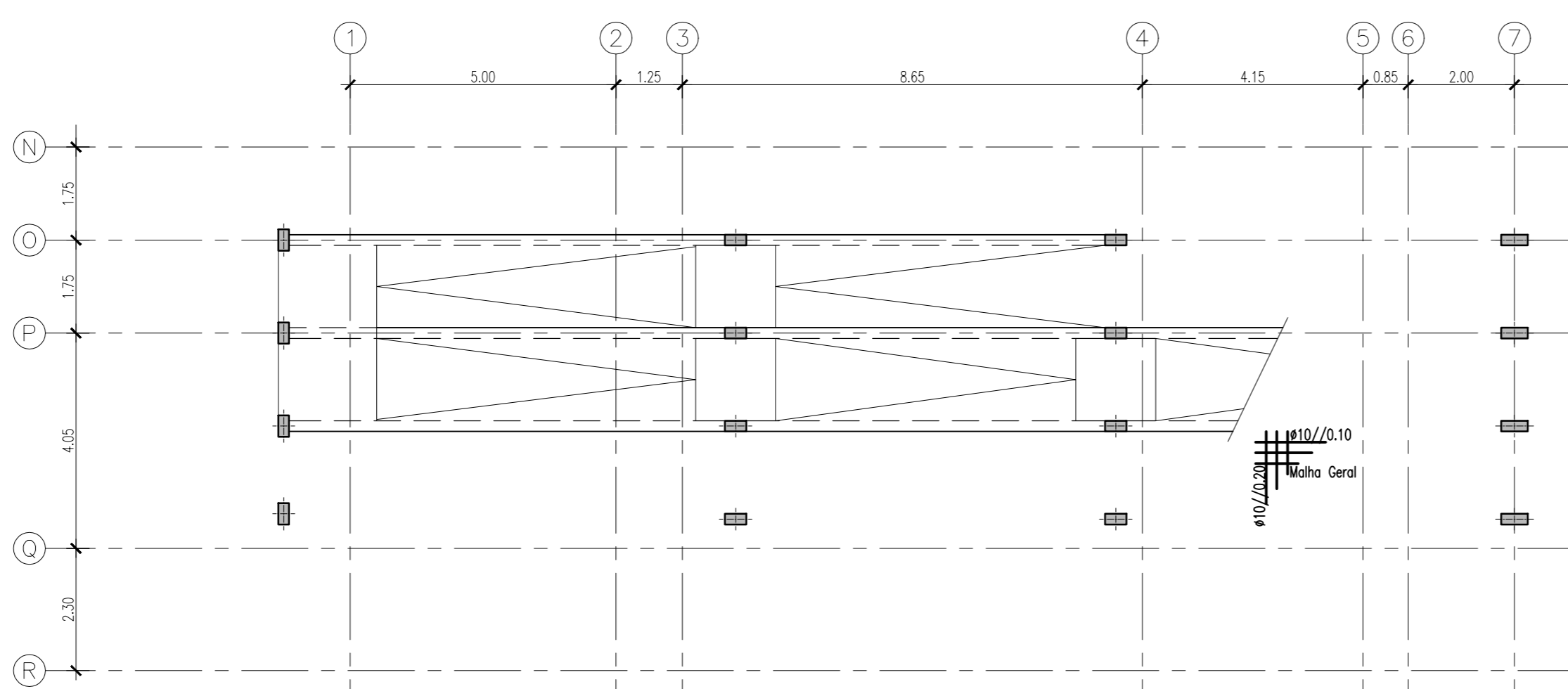
Em geral: 35mm
 Em fundações: 45mm

Revisão	Alteração	Data

Projecto: Lor Militar Lisboa		 <small>Rua Conselheiro Emídio Navarro, 1 1950-007 Lisboa Tel. 218 317 000 ise@isel.pt</small>	
Técnico Responsável: Bruna Pedro			
Fase: PROJECTO DE EXECUÇÃO		Des. N°	
Título: ESTRUTURAS Planta do Piso 0 - Armadura Inferior Planta da Rampa - Armadura Inferior		07	
Projectou: Bruna Pedro	Desenhou: Bruna Pedro	Ficheiro: EST-001	Revisão:
Verificou:	Processo N°		Escalas: 1:100
Aprovou:	Arquivo N°	Outubro 2013	



PLANTA DO PISO 0
ARMADURA SUPERIOR
ESCALA 1:100



PLANTA DO PISO 0 (RAMPA)
ARMADURA SUPERIOR
ESCALA 1:100

NOTAS GERAIS:

Quando não indicado, os comprimentos de amarração e sobreposição são os regulamentares.
Os enchimentos de paredes serão feitos em alvenaria de pedra argamassada.
As cotas altimétricas apresentadas são de limpo, devem ser dados os descontos para os acabamentos da arquitectura, e devem ser confirmadas de acordo c/situação da estrutura existente


MATERIAIS:

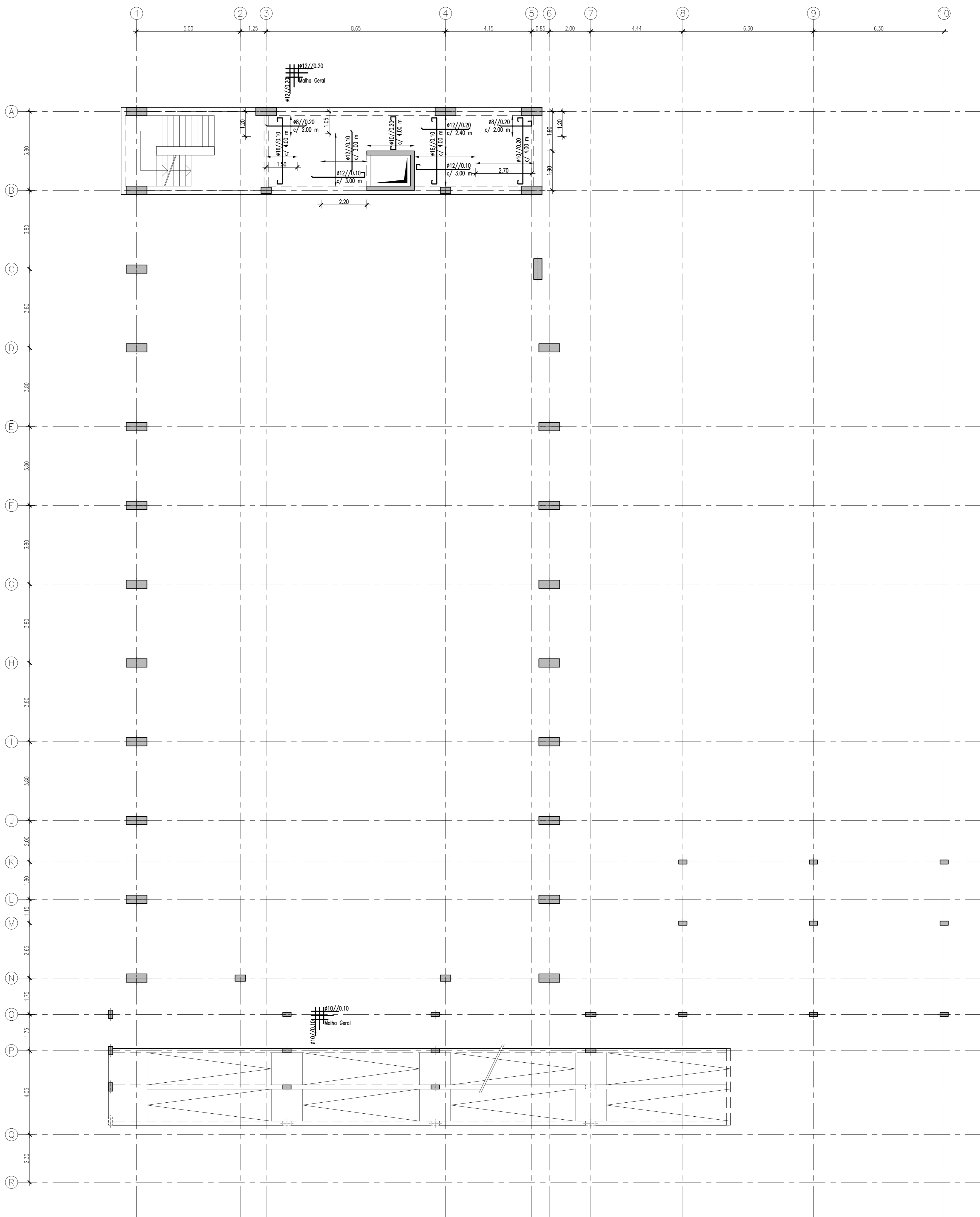
Betão:
C12/15; X0Regularização
C20/25; XC2Massame
C30/37; XC2Fundações
C30/37; XC2Restantes elementos
Aço:
A500NREm geral
A500NLEm redes electrossoldadas
Y1860S7Em cordões de Pré-esforço

RECOBRIMENTOS DE ARMADURAS EM ELEMENTOS ESTRUTURAIS DE BETÃO ARMADO

Em geral: 35mm
Em fundações: 45mm

Revisão	Alteração	Data

Projecto: Lor Militar Lisboa		 Rua Conselheiro Estêvão Soares, 1 1950-007 Lisboa Tel. 218 317 000 isel@isel.pt	Des. N°
Técnico Responsável: Bruno Pedro			08
Fase: PROJECTO DE EXECUÇÃO		Título: ESTRUTURAS Planta do Piso 0 - Armadura Superior Planta da Rampa - Armadura Superior	
Projecto: Bruno Pedro	Desenhou: Bruno Pedro	Ficheiro: EST-001	Revisão:
Verificou:	Processo N°	Outubro 2013	Escala: 1:100
Aprovou:	Arquivo N°		



PLANTA DO PISO INTERMÉDIO
ARMADURA INFERIOR
ESCALA 1:100

NOTAS GERAIS:

Quando não indicado, os comprimentos de amarração e sobreposição são os regulamentares.

Os enchimentos de paredes serão feitos em alvenaria de pedra argamassada.

As cotas altimétricas apresentadas são de limpo, devem ser dados os descontos para os acabamentos da arquitectura, e devem ser confirmadas de acordo c/situação da estrutura existente

MATERIAIS:

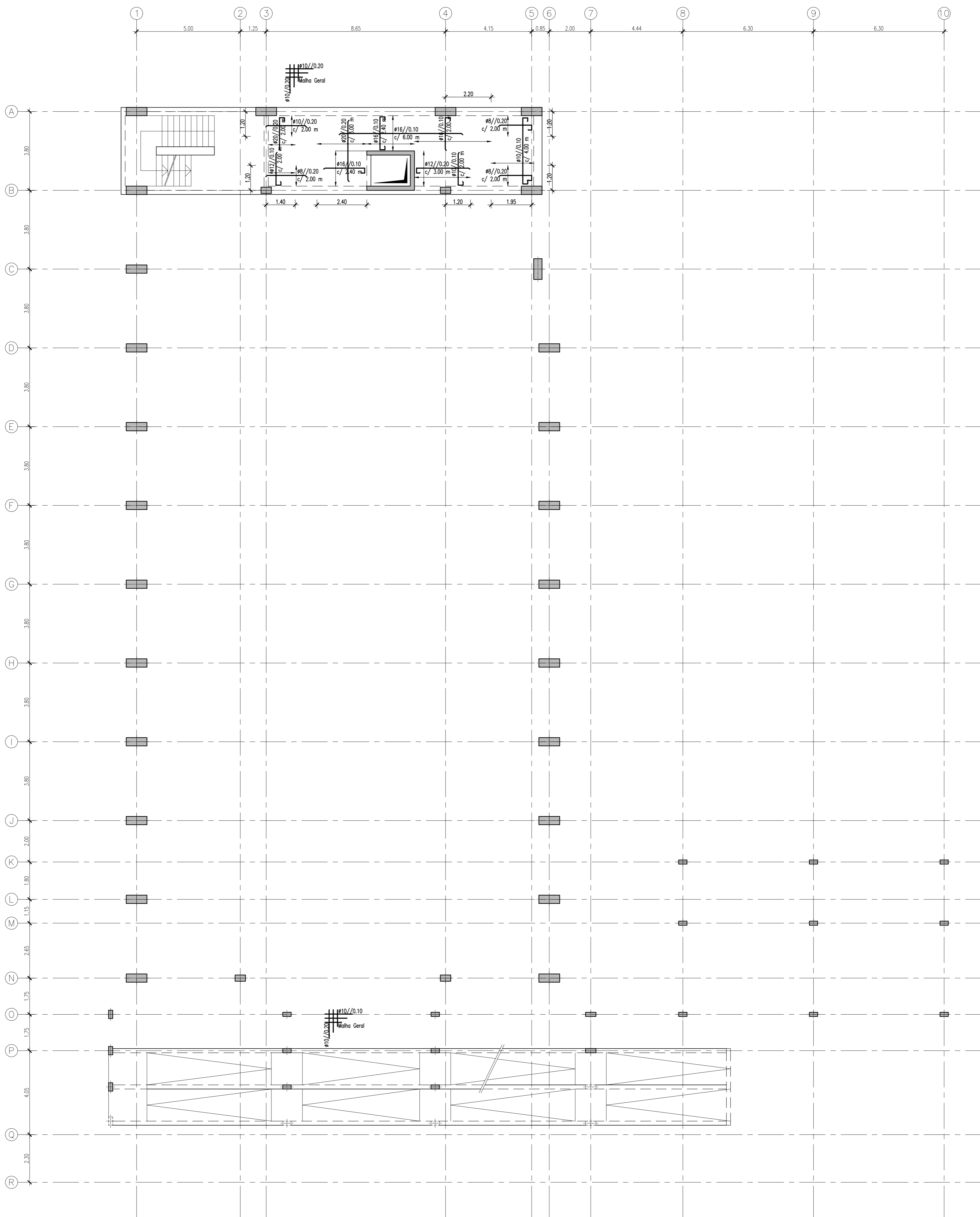
- Betão:
 C12/15; X0Regularização
 C20/25; XC2Massame
 C30/37; XC2Fundações
 C30/37; XC2Restantes elementos
 Aço:
 A500NREm geral
 A500NLEm redes electrossoldadas
 Y1860S7Em cordões de Pré-esforço

RECOBRIMENTOS DE ARMADURAS EM ELEMENTOS ESTRUTURAIS DE BETÃO ARMADO

Em geral: 35mm
 Em fundações: 45mm

Revisão	Alteração	Data

Projecto: Lor Militar Lisboa		 <small>Rua Conselheiro Emídio Navarro, 1 1950-007 Lisboa Tel. 218 317 000 ise@isel.pt</small>	
Técnico Responsável: Bruno Pedro			
Fase: PROJECTO DE EXECUÇÃO		Des. N°	
Título: ESTRUTURAS Planta do Piso Intermédio – Armadura Inferior		09	
Projectou:	Bruno Pedro	Desenhou:	Bruno Pedro
Verificou:		Processo N°	EST-001
Aprovou:		Arquivo N°	Outubro 2013
		Ficheiro:	Revisão:
			Escalas:
			1:100



PLANTA DO PISO INTERMÉDIO
ARMADURA SUPERIOR
ESCALA 1:100

NOTAS GERAIS:

Quando não indicado, os comprimentos de amarração e sobreposição são os regulamentares.

Os enchimentos de paredes serão feitos em alvenaria de pedra argamassada.

As cotas altimétricas apresentadas são de limpo, devem ser dados os descontos para os acabamentos da arquitectura, e devem ser confirmadas de acordo c/situação da estrutura existente


MATERIAIS:

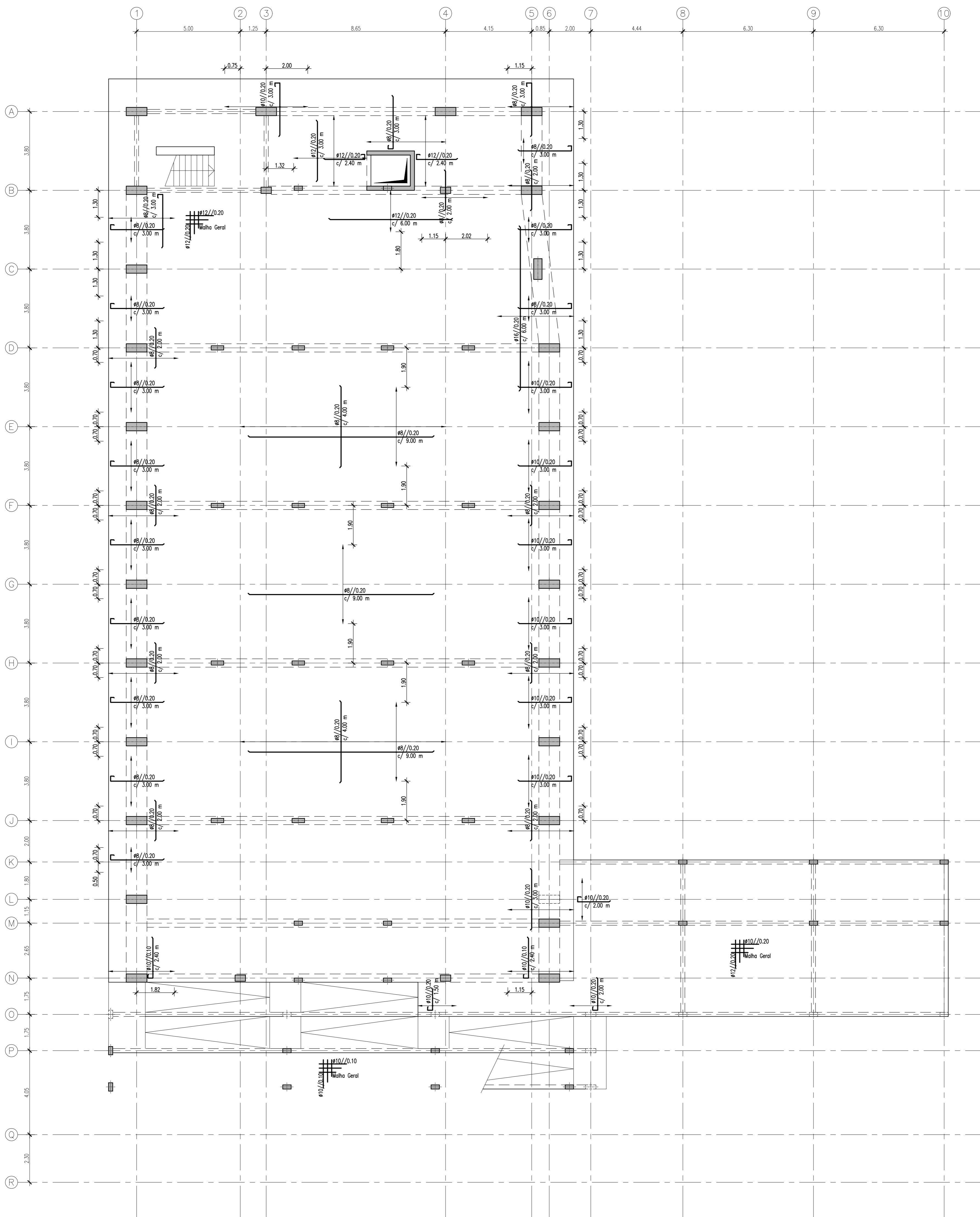
Betão:
 C12/15; X0Regularização
 C20/25; XC2Massame
 C30/37; XC2Fundações
 C30/37; XC2Restantes elementos
 Aço:
 A500NREm geral
 A500NLEm redes electrossoldadas
 Y1860S7Em cordões de Pré-esforço

RECOBRIMENTOS DE ARMADURAS EM ELEMENTOS ESTRUTURAIS DE BETÃO ARMADO

Em geral: 35mm
 Em fundações: 45mm

Revisão	Alteração	Data

Projecto: Lor Militar Lisboa		 <small>Rua Conselheiro Emídio Navarro, 1 1950-007 Lisboa Tel. 218 317 000 ise@isel.pt</small>	
Técnico Responsável: Bruno Pedro			
Fase: PROJECTO DE EXECUÇÃO		Des. N°	
Título: ESTRUTURAS Planta do Piso Intermédio – Armadura Superior		10	
Projectou: Bruno Pedro	Desenhou: Bruno Pedro	Ficheiro: EST-001	Revisão:
Verificou:	Processo N°		Escalas: 1:100
Aprovou:	Arquivo N°	Outubro 2013	



PLANTA DO PISO 1
ARMADURA INFERIOR
ESCALA 1:100

NOTAS GERAIS:

Quando não indicado, os comprimentos de amarração e sobreposição são os regulamentares.
Os enchimentos de paredes serão feitos em alvenaria de pedra argamassada.
As cotas altimétricas apresentadas são de limpo, devem ser dados os descontos para os acabamentos da arquitectura, e devem ser confirmadas de acordo c/situação da estrutura existente


MATERIAIS:

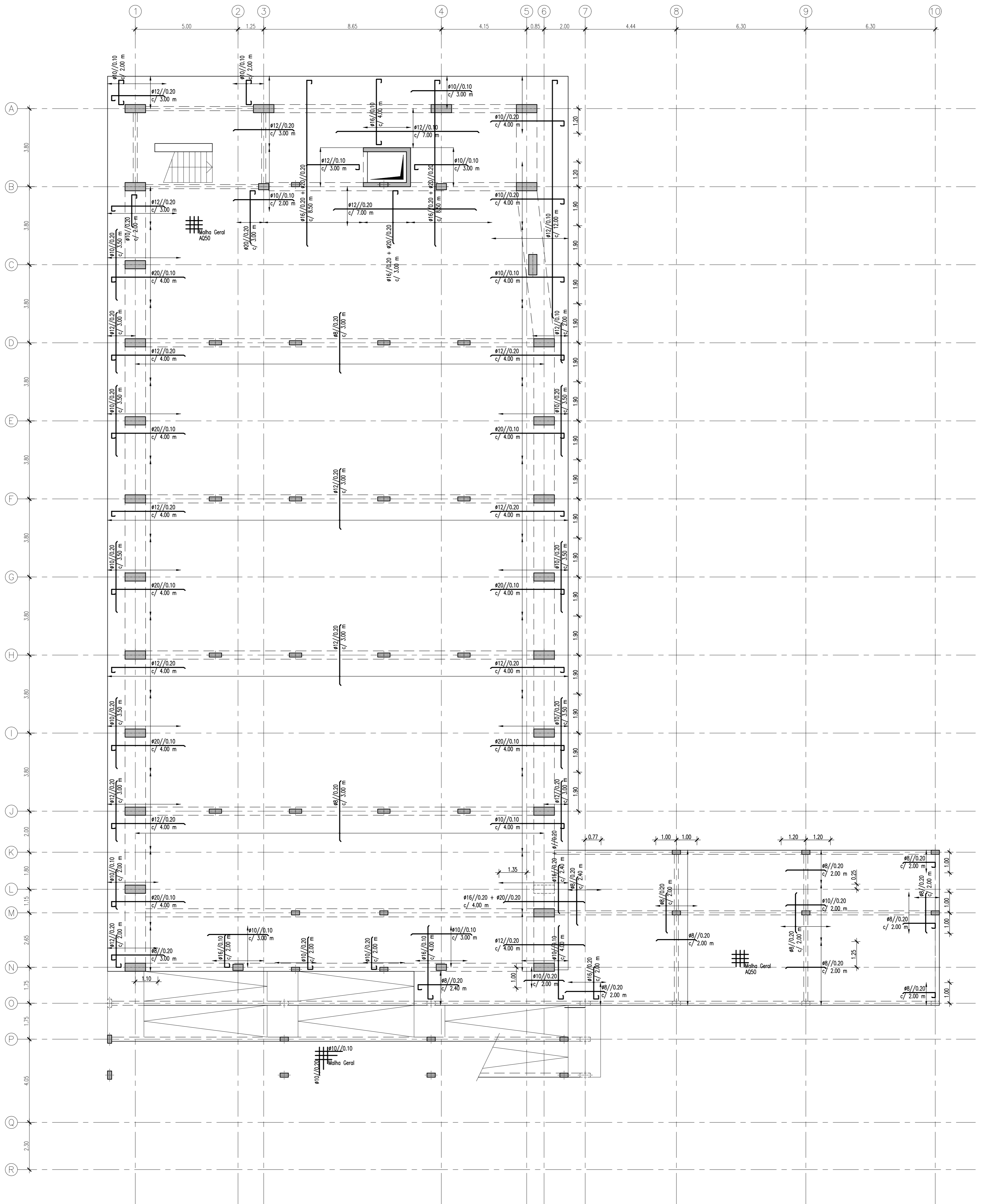
- Betão:
 C12/15; X0Regularização
 C20/25; XC2Massame
 C30/37; XC2Fundações
 C30/37; XC2Restantes elementos
 Aço:
 A500NREm geral
 A500NLEm redes electrossoldadas
 Y1860S7Em cordões de Pré-esforço

RECOBRIMENTOS DE ARMADURAS EM ELEMENTOS ESTRUTURAIS DE BETÃO ARMADO

Em geral: 35mm
 Em fundações: 45mm

Revisão	Alteração	Data

Projecto: Lor Militar Lisboa		 Rua Conselheiro Estêvão Navarro, 1 1950-007 Lisboa Tel. 218 317 000 isel@isel.pt
Técnico Responsável: Bruno Pedro		
Fase: PROJECTO DE EXECUÇÃO		
Titulo: ESTRUTURAS Planta do Piso 1 - Armadura Inferior		Des. N° 11
Projectou: Bruno Pedro	Desenhou: Bruno Pedro	Ficheiro: EST-001
Verificou:	Processo N°	Revisão: Escalas: 1:100
Aprovou:	Arquivo N°	Outubro 2013



PLANTA DO PISO 1
ARMADURA SUPERIOR
ESCALA 1:100

NOTAS GERAIS:

Quando não indicado, os comprimentos de amarração e sobreposição são os regulamentares.

Os enchimentos de paredes serão feitos em alvenaria de pedra argamassada.

As cotas altimétricas apresentadas são de limpo, devem ser dados os descontos para os acabamentos da arquitectura, e devem ser confirmadas de acordo c/situação da estrutura existente


MATERIAIS:

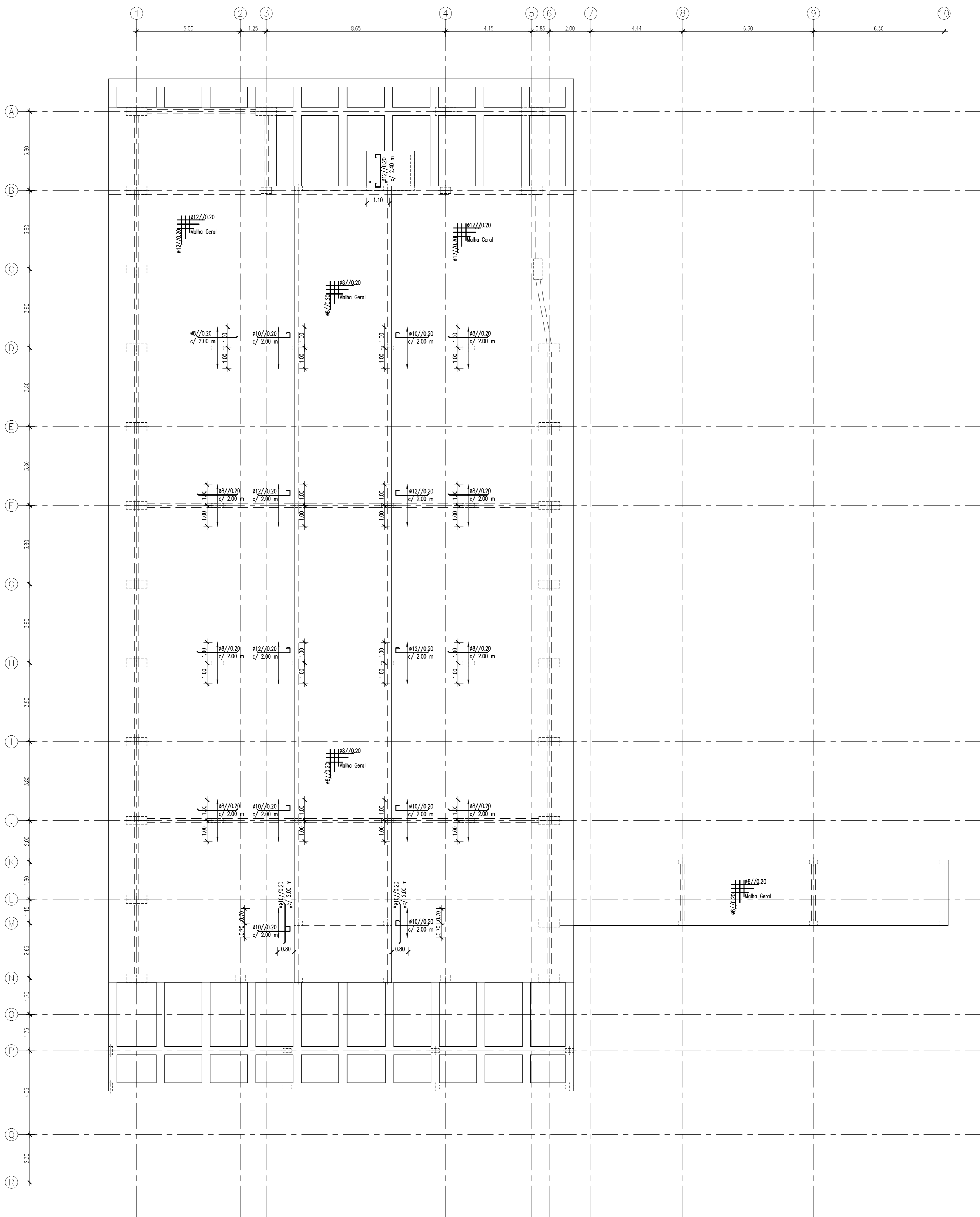
- Betão:
 C12/15; X0Regularização
 C20/25; XC2Massame
 C30/37; XC2Fundações
 C30/37; XC2Restantes elementos
 Aço:
 A500NREm geral
 A500NLEm redes electrossoldadas
 Y1860S7Em cordões de Pré-eforço

RECOBRIMENTOS DE ARMADURAS EM ELEMENTOS ESTRUTURAIS DE BETÃO ARMADO

Em geral: 35mm
 Em fundações: 45mm

Revisão	Alteração	Data

Projecto: Lor Militar Lisboa		 Rua Conselheiro Estêvão Navarro, 1 1950-007 Lisboa Tel. 218 317 000 isel@isel.pt	Des. N°
Técnico Responsável: Bruno Pedro	Fase: PROJECTO DE EXECUÇÃO		12
Titulo: ESTRUTURAS Planta do Piso 1 - Armadura Superior		Ficheiro: EST-001	Revisão:
Projectou: Bruno Pedro	Desenhou: Bruno Pedro	Escalas: 1:100	
Verificou:	Processo N°		
Aprovou:	Arquivo N°	Outubro 2013	



PLANTA DA COBERTURA
ARMADURA INFERIOR
ESCALA 1:100

NOTAS GERAIS:

Quando não indicado, os comprimentos de amarração e sobreposição são os regulamentares.

Os enchimentos de paredes serão feitos em alvenaria de pedra argamassada.

As cotas altimétricas apresentadas são de limpo, devem ser dados os descontos para os acabamentos da arquitectura, e devem ser confirmadas de acordo c/situação da estrutura existente

MATERIAIS:

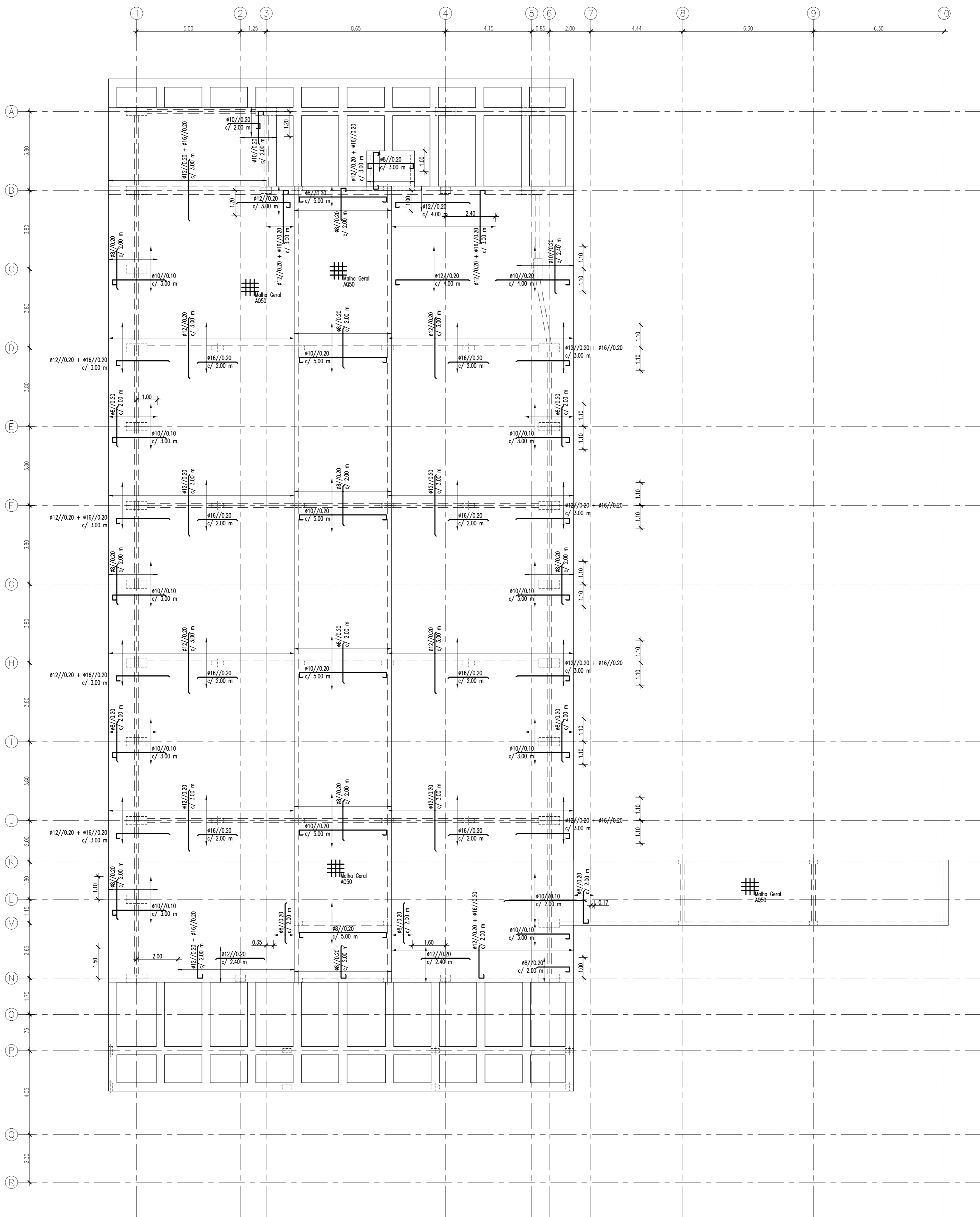
- Betão:
 C12/15; X0Regularização
 C20/25; XC2Massame
 C30/37; XC2Fundações
 C30/37; XC2Restantes elementos
 Aço:
 A500NREm geral
 A500NLEm redes electrossoldadas
 Y1860S7Em cordões de Pré-esforço

RECOBRIMENTOS DE ARMADURAS EM ELEMENTOS ESTRUTURAIS DE BETÃO ARMADO

Em geral: 35mm
 Em fundações: 45mm

Revisão	Alteração	Data

Projecto: Lor Militar Lisboa		 <small>Rua Conselheiro Emídio Navarro, 1 1950-007 Lisboa Tel. 218 317 000 ise@isel.pt</small>	Des. N° 13
Técnico Responsável: Bruno Pedro			
Fase: PROJECTO DE EXECUÇÃO		Ficheiro: EST-001	
Título: ESTRUTURAS Planta da Cobertura – Armadura Inferior		Revisão: Escalas: 1:100	
Projectou: Bruno Pedro	Desenhou: Bruno Pedro	Aprovou: Outubro 2013	Revisão: Escalas: 1:100
Verificou:	Processo N°	Arquivo N°	



PLANTA DA COBERTURA
ARMADURA SUPERIOR
ESCALA 1:100

NOTAS GERAIS:

Quando não indicado, os comprimentos de amarração e sobreposição são os regulamentares.
Os enchimentos de paredes serão feitos em alvenaria de pedra argamassada.
As cotas altimétricas apresentadas são de limpo, devem ser dados os descontos para os acabamentos da arquitectura, e devem ser confirmadas de acordo c/situação da estrutura existente

MATERIAIS:

Betão:
C12/15; X0Regularização
C20/25; XC2Massame
C30/37; XC2Fundações
C30/37; XC2Restantes elementos
Aço:
A500NREm geral
A500NLEm redes electrossoldadas
Y1860S7Em cordões de Pré-esforço

RECOBRIMENTOS DE ARMADURAS EM ELEMENTOS ESTRUTURAIS DE BETÃO ARMADO

Em geral: 35mm
Em fundações: 45mm

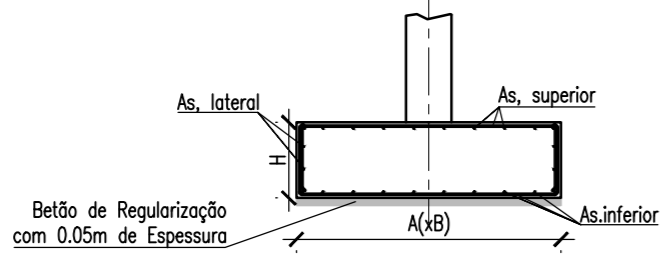
Revisão	Alteração	Data

Projecto: Lor Militar Lisboa		 Rua Conselheiro Estêvão Navarro, 1 1950-007 Lisboa Tel. 218 317 000 ise@isel.pt
Técnico Responsável: Bruno Pedro		
Fase: PROJECTO DE EXECUÇÃO		Des. N°
Título: ESTRUTURAS Planta da Cobertura - Armadura Superior		14
Projectou: Bruno Pedro	Desenhou: Bruno Pedro	Ficheiro: EST-001
Verificou:	Processo N°	Revisão: Escala: 1:100
Aprovou:	Arquivo N°	Outubro 2013

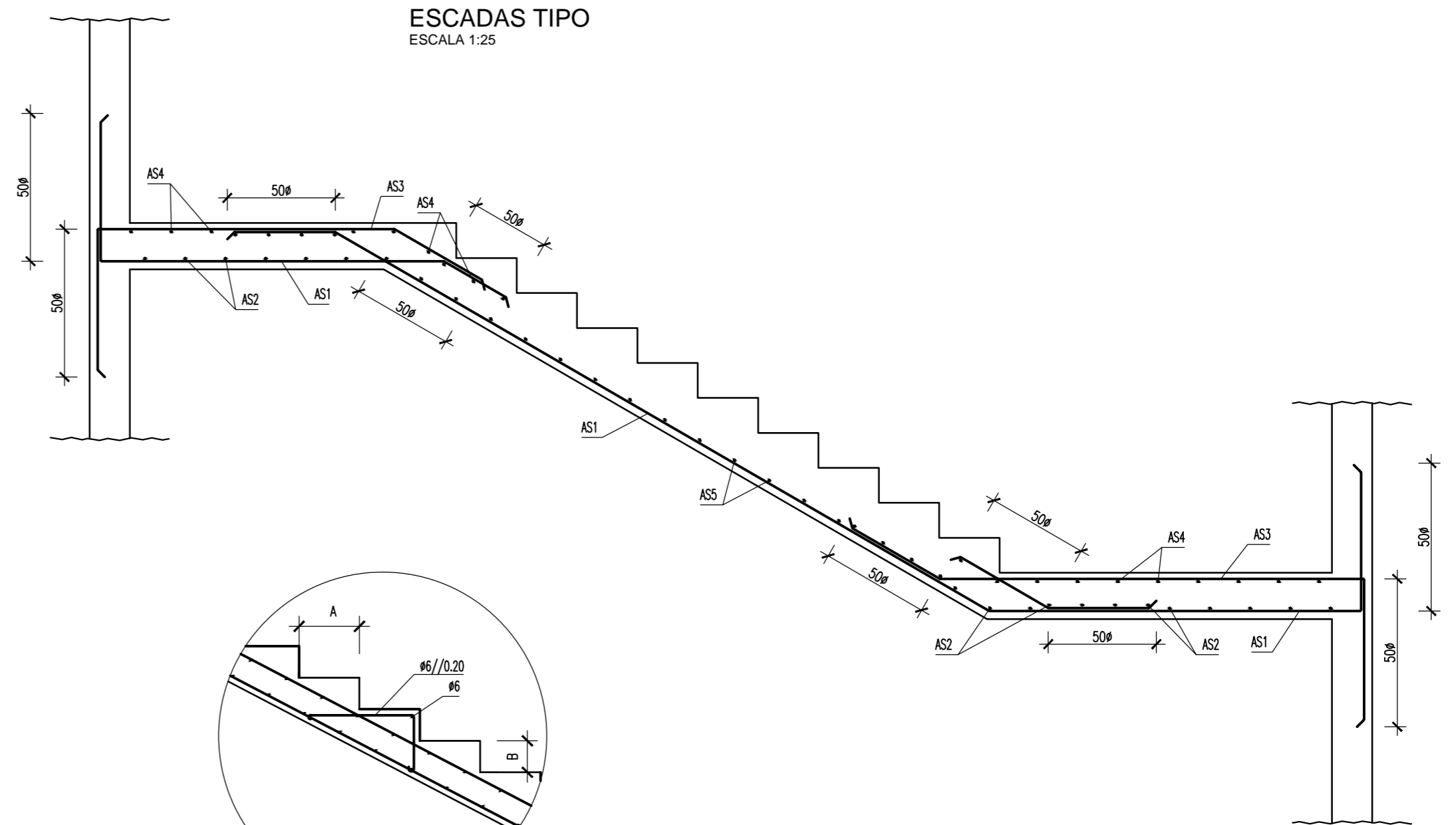
QUADRO SAPATAS					
SAPATA	A x B (m) maciço	H (m) maciço	As. do Maciço		
			As. inferior	As. superior	As. lateral
S1	1,30 x 1,00	0,40	Ø12//0,15	Ø8//0,15	-
S2	1,60 x 1,40	0,50	Ø10//0,10	Ø8//0,15	-
S3	2,60 x 2,00	0,85	Ø12//0,10	Ø8//0,15	2Ø8
S4	2,85 x 2,25	0,95	Ø16//0,15	Ø8//0,15	2Ø8
S5	3,15 x 2,55	1,05	Ø16//0,15	Ø8//0,15	2Ø8
S6	3,30 x 2,90	0,50	Ø16//0,10	Ø16//0,10	-
S7	1,65 x 0,60	0,30	Ø12//0,15	Ø8//0,15	-
S8	3,70 x 0,60	0,40	Ø12//0,15	Ø8//0,15	-

Tensão máxima admissível = 300 kPa

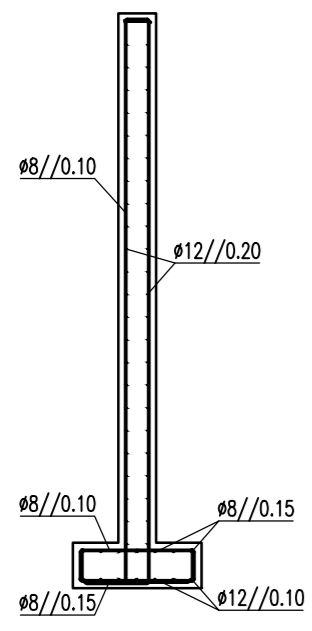
QUADRO ESCADAS					
ESCADAS	As. das Escadas				
	AS1	AS2	AS3	AS4	AS5
E1	Ø16//0,15	Ø12//0,20	Ø8//0,20	Ø8//0,20	Ø12//0,20
E2	Ø12//0,15	Ø10//0,20	Ø8//0,20	Ø8//0,20	Ø10//0,20



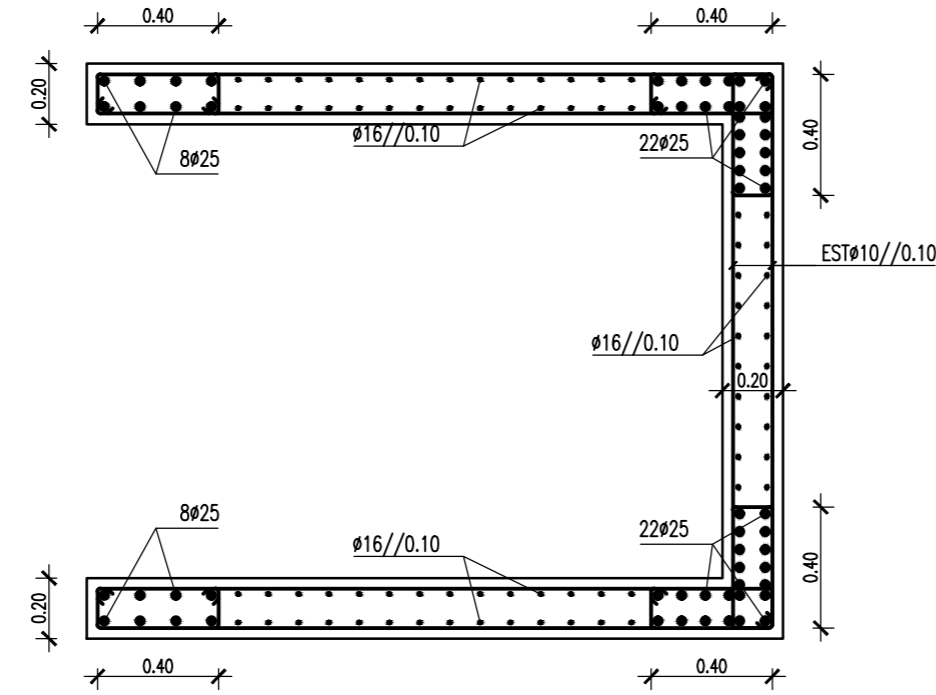
SAPATA TIPO
ESCALA 1:50



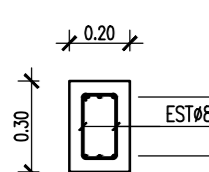
ESCADAS TIPO
ESCALA 1:25



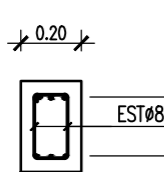
ARMADURAS dos Muros
ESCALA 1:50



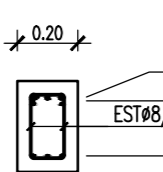
ARMADURAS DO NC
ESCALA 1:25



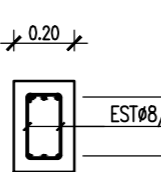
VIGA V1
ESCALA 1:25



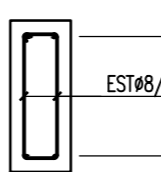
VIGA V2
ESCALA 1:25



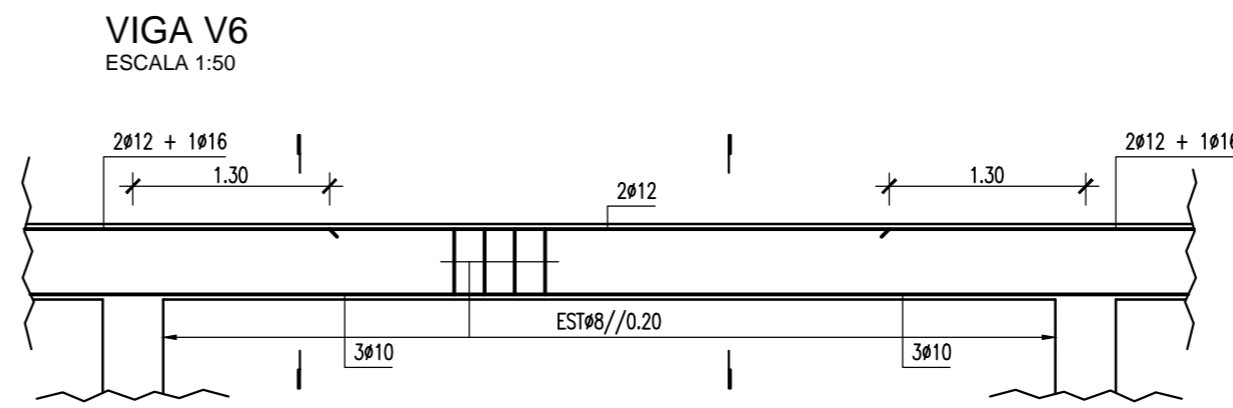
VIGA V3
ESCALA 1:25



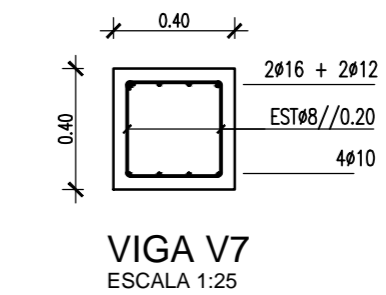
VIGA V4
ESCALA 1:25



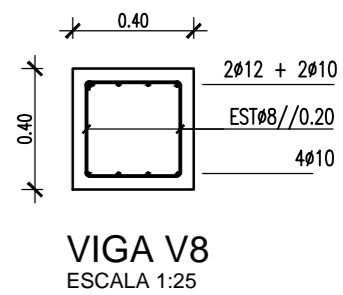
VIGA V5
ESCALA 1:25



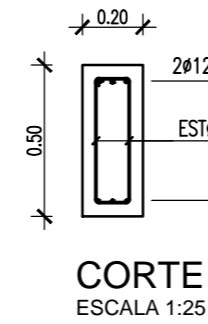
VIGA V6
ESCALA 1:50



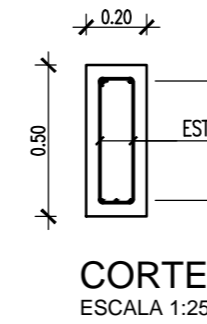
VIGA V7
ESCALA 1:25



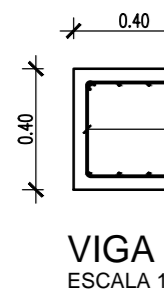
VIGA V8
ESCALA 1:25



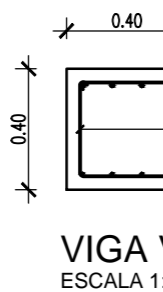
VIGA V9
ESCALA 1:25



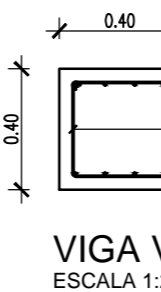
VIGA V10
ESCALA 1:25



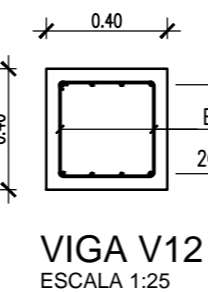
VIGA V9
ESCALA 1:25



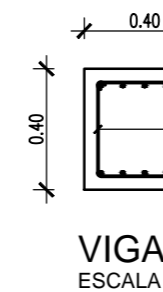
VIGA V10
ESCALA 1:25



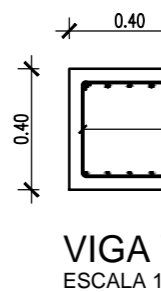
VIGA V11
ESCALA 1:25



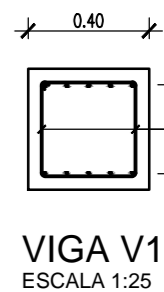
VIGA V12
ESCALA 1:25



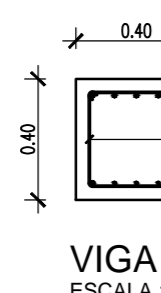
VIGA V13
ESCALA 1:25



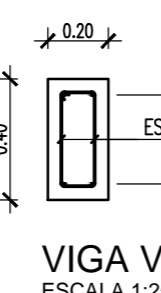
VIGA V14
ESCALA 1:25



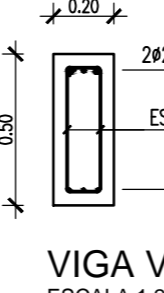
VIGA V15
ESCALA 1:25



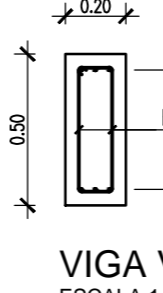
VIGA V16
ESCALA 1:25



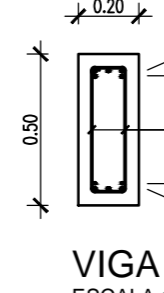
VIGA V17
ESCALA 1:25



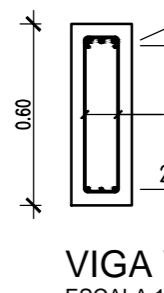
VIGA V18
ESCALA 1:25



VIGA V19
ESCALA 1:25

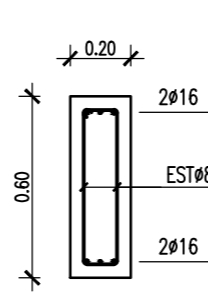
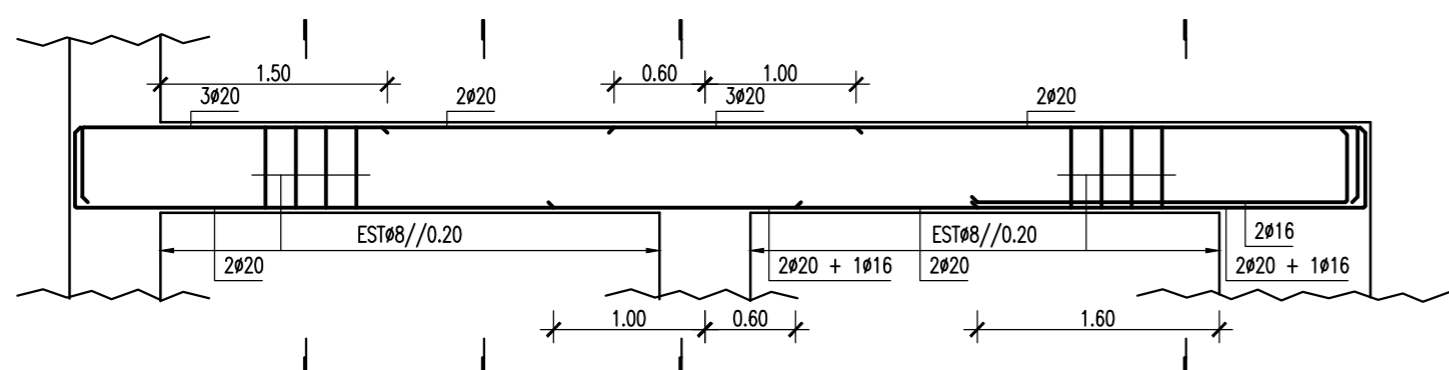


VIGA V20
ESCALA 1:25

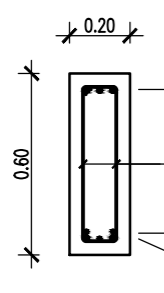


VIGA V21
ESCALA 1:25

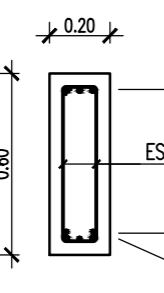
VIGA V22
ESCALA 1:50



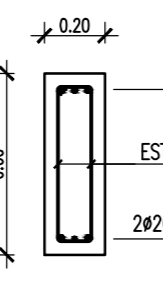
VIGA V23
ESCALA 1:25



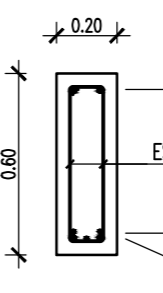
VIGA V22
ESCALA 1:25



VIGA V22
ESCALA 1:25



VIGA V22
ESCALA 1:25



VIGA V22
ESCALA 1:25

NOTAS GERAIS:

Quando não indicado, os comprimentos de amarração e sobreposição são os regulamentares.
Os enchimentos de paredes serão feitos em alvenaria de pedra argamassada.
As cotas altimétricas apresentadas são de limpo, devem ser dados os descontos para os acabamentos da arquitectura, e devem ser confirmadas de acordo c/situação da estrutura existente


MATERIAIS:

Betão:
C12/15; X0Regularização
C20/25; XC2Massame
C30/37; XC2Fundações
C30/37; XC2Restantes elementos
Aço:
A500NREm geral
A500NLEm redes electrossoldadas
Y1860S7Em cordões de Pré-esforço

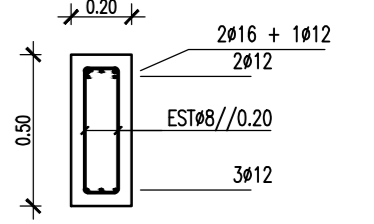
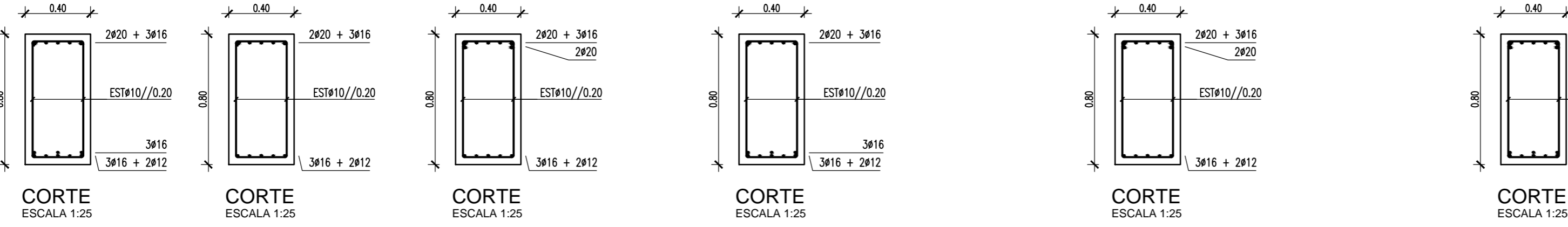
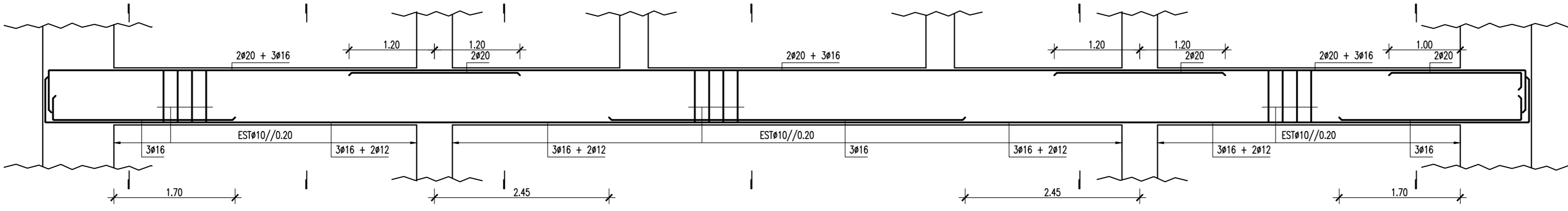
RECOBRIMENTOS DE ARMADURAS EM ELEMENTOS ESTRUTURAIS DE BETÃO ARMADO

Em geral: 35mm
Em fundações: 45mm

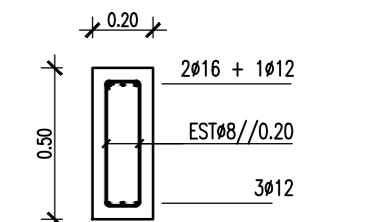
Revisão	Alteração	Data
---------	-----------	------

Projecto: Lor Militar Lisboa	Técnico Responsável: Bruno Pedro	Fase: PROJECTO DE EXECUÇÃO	 Rua Conselheiro Emídio Navarro, 1 1950-007 Lisboa Tel. 218 317 000 isel@isel.pt	
Título: ESTRUTURAS Armaduras de Sapatas, Muros, Escadas e Núcleo Armaduras de Vigas - Parte 1			Des. N°	15
Projectou: Bruno Pedro	Desenhou: Bruno Pedro	Ficheiro: EST-001	Revisão:	
Verificou:	Processo N°	Escalas:		
Aprovou:	Arquivo N°	Outubro 2013		1:100

VIGA V24
ESCALA 1:50

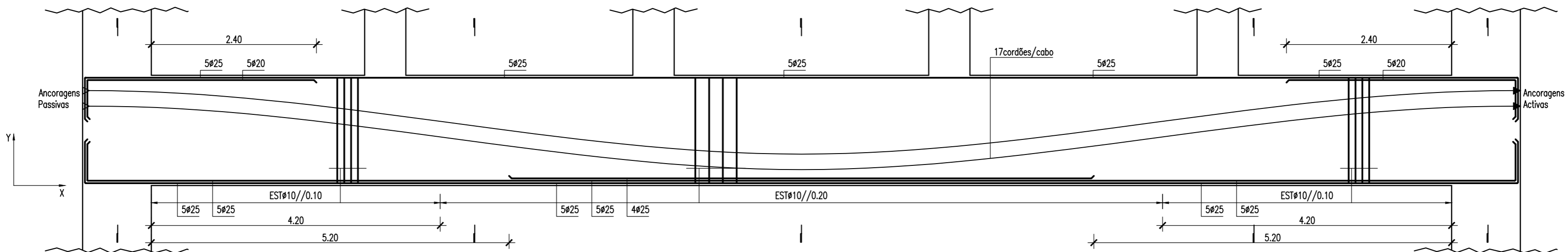


VIGA V25
ESCALA 1:25

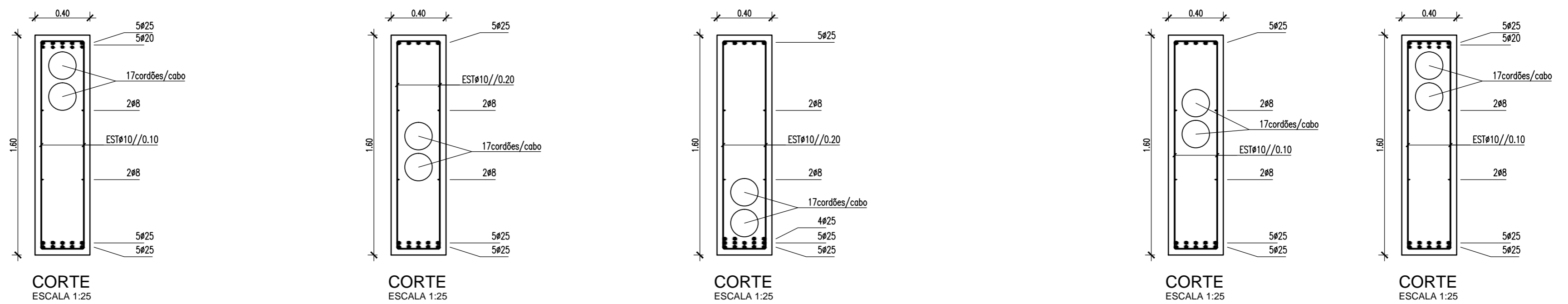


VIGA V26
ESCALA 1:25

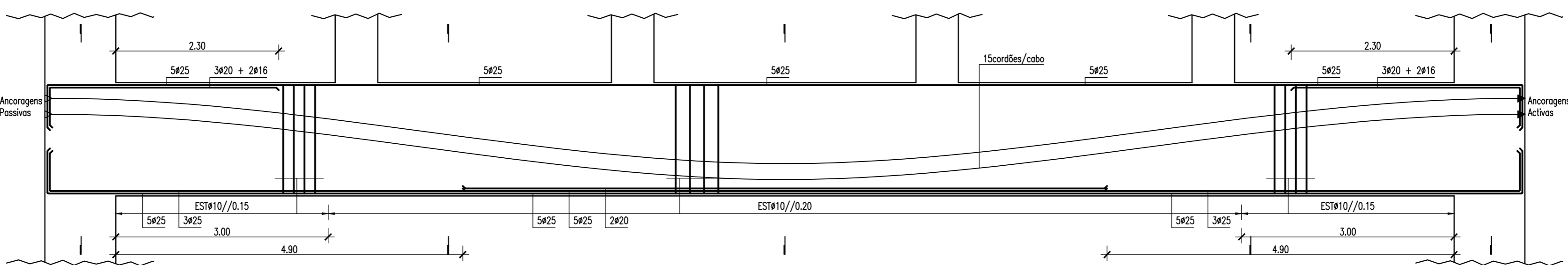
VIGA V27
ESCALA 1:50



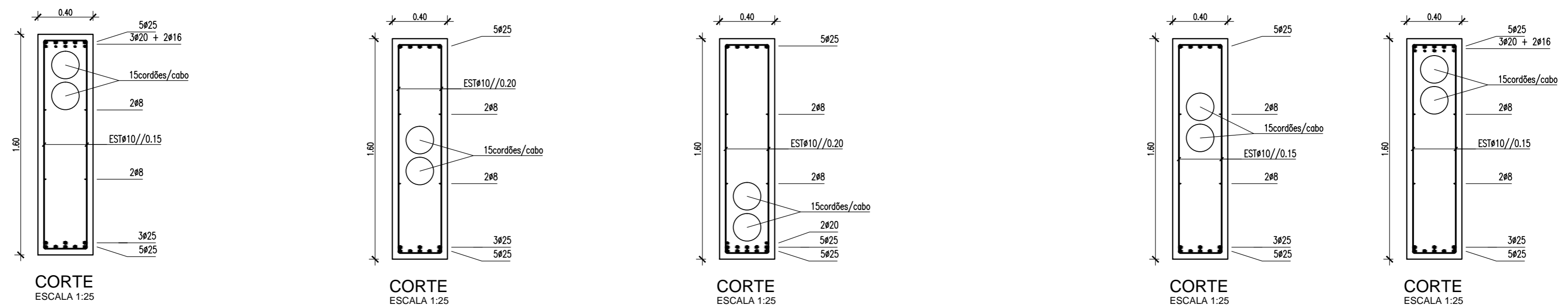
X	0.00	1.00	2.00	3.00	4.00	5.00	6.00	7.00	8.00	9.00	10.00	11.00	12.00	13.00	14.00	15.00	16.00	17.00	18.00	19.00	20.00	20.90
Y: Cabo 1	1.378	1.360	1.300	1.206	1.089	0.958	0.825	0.698	0.588	0.506	0.461	0.464	0.513	0.598	0.710	0.838	0.972	1.101	1.216	1.307	1.364	1.378
Y: Cabo 2	1.153	1.135	1.075	0.981	0.864	0.733	0.600	0.473	0.363	0.281	0.236	0.240	0.288	0.373	0.485	0.613	0.747	0.876	0.991	1.082	1.139	1.153



VIGA V28
ESCALA 1:50



X	0.00	1.00	2.00	3.00	4.00	5.00	6.00	7.00	8.00	9.00	10.00	11.00	12.00	13.00	14.00	15.00	16.00	17.00	18.00	19.00	20.00	20.90
Y: Cabo 1	1.378	1.360	1.300	1.206	1.089	0.958	0.825	0.698	0.588	0.506	0.461	0.464	0.513	0.598	0.710	0.838	0.972	1.101	1.216	1.307	1.364	1.378
Y: Cabo 2	1.153	1.135	1.075	0.981	0.864	0.733	0.600	0.473	0.363	0.281	0.236	0.240	0.288	0.373	0.485	0.613	0.747	0.876	0.991	1.082	1.139	1.153



NOTAS GERAIS:

Quando não indicado, os comprimentos de amarração e sobreposição são os regulamentares.
Os enchimentos de paredes serão feitos em alvenaria de pedra argamassada.

As cotas altimétricas apresentadas são de limpo, devem ser dados os descontos para os acabamentos da arquitetura, e devem ser confirmadas de acordo c/situação da estrutura existente

MATERIAIS:

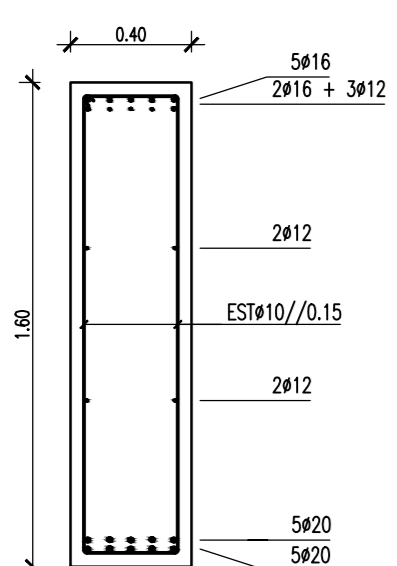
Betão:
C12/15; X0Regularização
C20/25; XC2Massame
C30/37; XC2Fundações
C30/37; XC2Restantes elementos
Aço:
A500NREm geral
A500NLEm redes electrossoldadas
Y1860S7Em cordões de Pré-esforço

RECOBRIMENTOS DE ARMADURAS EM ELEMENTOS ESTRUTURAIS DE BETÃO ARMADO

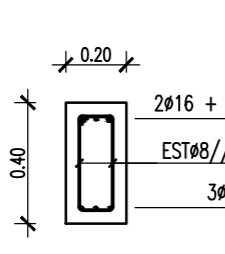
Em geral: 35mm
Em fundações: 45mm

Revisão	Alteração	Data

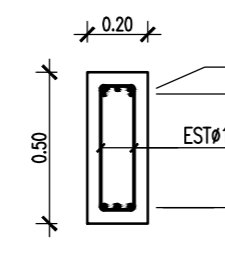
Projecto: Lor Militar Lisboa	Técnico Responsável: Bruna Pedro	Fase: PROJECTO DE EXECUÇÃO	Título: ESTRUTURAS Armaduras de Vigas - Parte 2	Des. N° 16
Projecto: Bruna Pedro	Desenhou: Bruna Pedro	Ficheiro: EST-001	Revisão: Escalas: 1:100	
Verificou:	Processo N°			
Aprovou:	Arquivo N°			



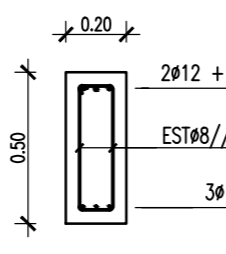
VIGA V29
ESCALA 1:25



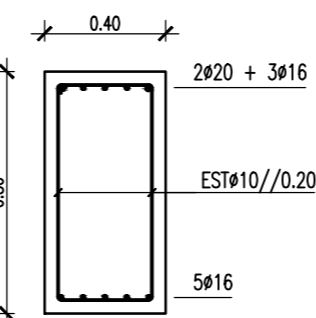
VIGA V30
ESCALA 1:25



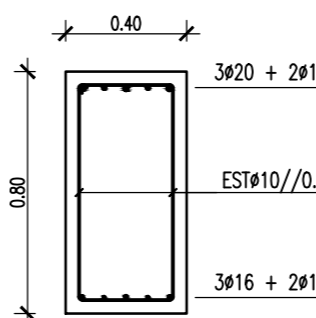
VIGA V31
ESCALA 1:25



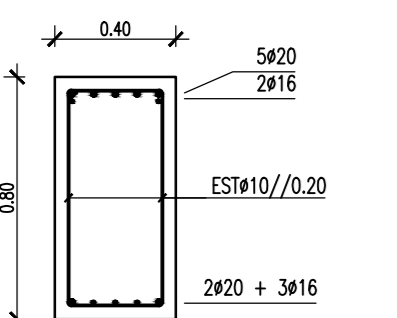
VIGA V32
ESCALA 1:25



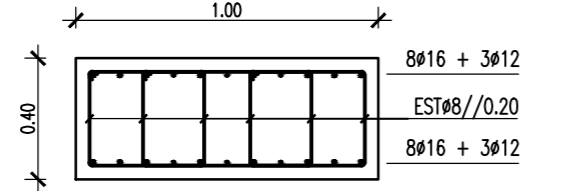
VIGA V33
ESCALA 1:25



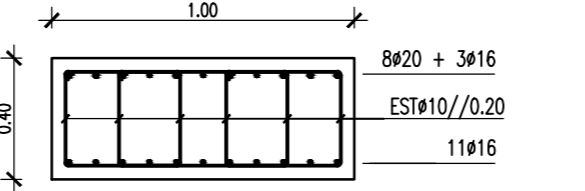
VIGA V34
ESCALA 1:25



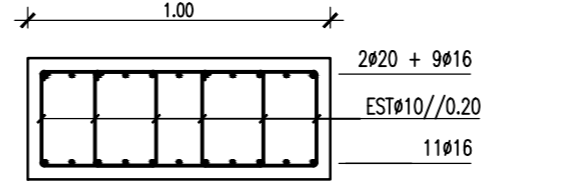
VIGA V35
ESCALA 1:25



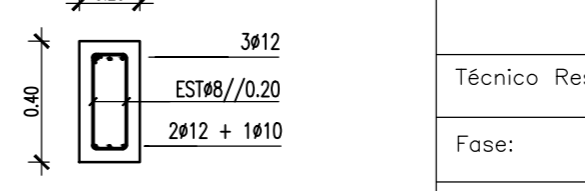
VIGA V36
ESCALA 1:25



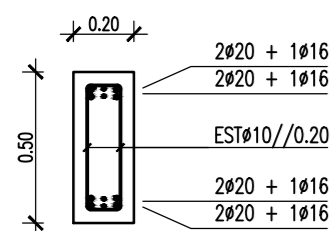
VIGA V37
ESCALA 1:25



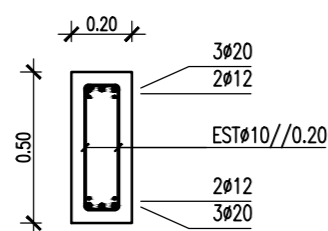
VIGA V38
ESCALA 1:25



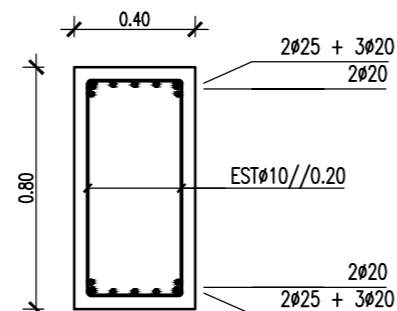
VIGA V39
ESCALA 1:25



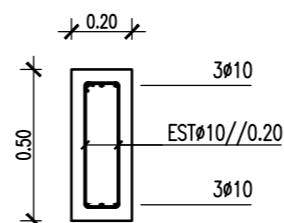
VIGA V40
ESCALA 1:25



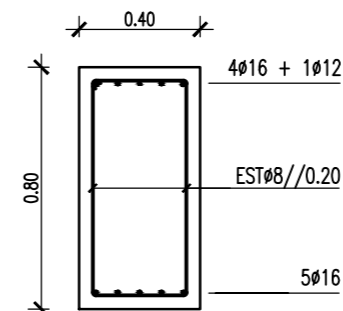
VIGA V41
ESCALA 1:25



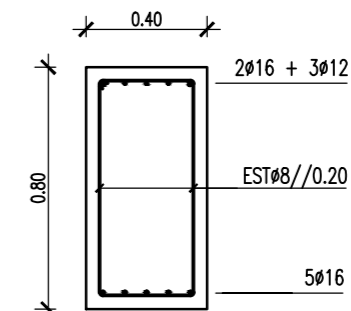
VIGA V42
ESCALA 1:25



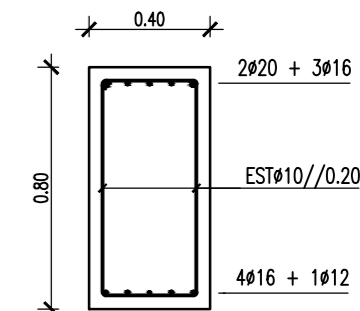
VIGA V43
ESCALA 1:25



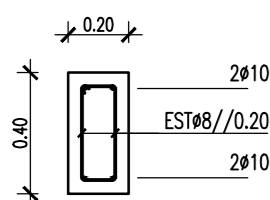
VIGA V44
ESCALA 1:25



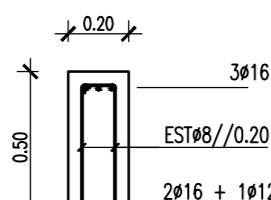
VIGA V45
ESCALA 1:25



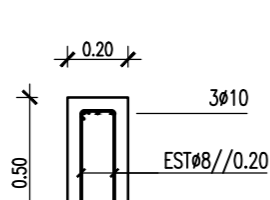
VIGA V46
ESCALA 1:25



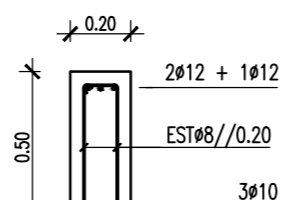
VIGA V47
ESCALA 1:25



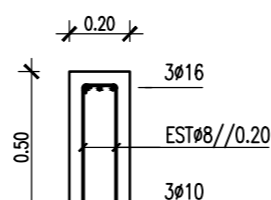
VIGA V48
ESCALA 1:25



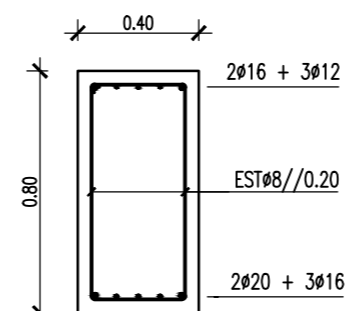
VIGA V49
ESCALA 1:25



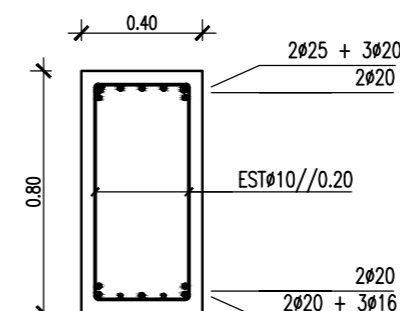
VIGA V50
ESCALA 1:25



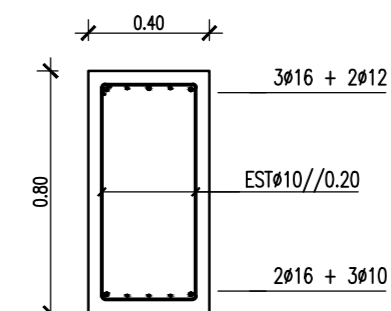
VIGA V51
ESCALA 1:25



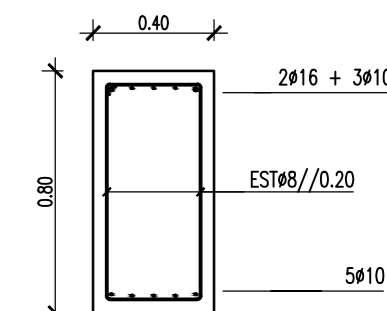
VIGA V52
ESCALA 1:25



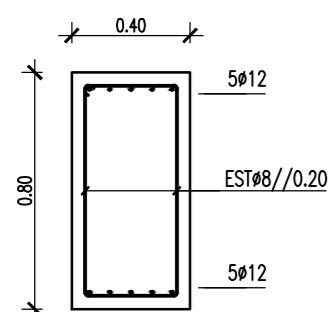
VIGA V53
ESCALA 1:25



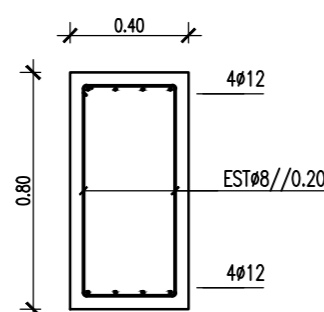
VIGA V54
ESCALA 1:25



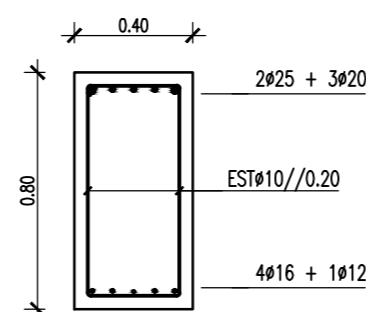
VIGA V55
ESCALA 1:25



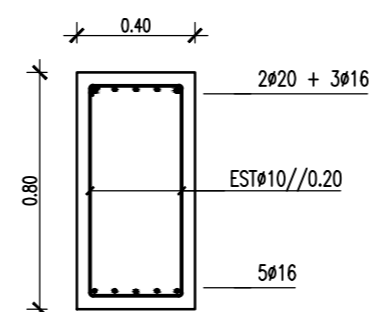
VIGA V56
ESCALA 1:25



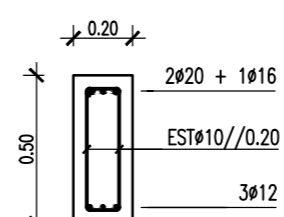
VIGA V57
ESCALA 1:25



VIGA V58
ESCALA 1:25



VIGA V59
ESCALA 1:25



VIGA V60
ESCALA 1:25

NOTAS GERAIS:

Quando não indicado, os comprimentos de amarração e sobreposição são os regulamentares.

Os enchimentos de paredes serão feitos em alvenaria de pedra argamassada.

As cotas altimétricas apresentadas são de limpo, devem ser dados os descontos para os acabamentos da arquitectura, e devem ser confirmadas de acordo c/situação da estrutura existente

MATERIAIS:

Betão:

C12/15; X0Regularização

C20/25; XC2Massame

C30/37; XC2Fundações

C30/37; XC2Restantes elementos

Aço:

A500NREm geral

A500NLEm redes electrossoldadas

Y1860S7Em cordões de Pré-esforço

RECOBRIMENTOS DE ARMADURAS EM ELEMENTOS ESTRUTURAIS DE BETÃO ARMADO

Em geral: _____ 35mm

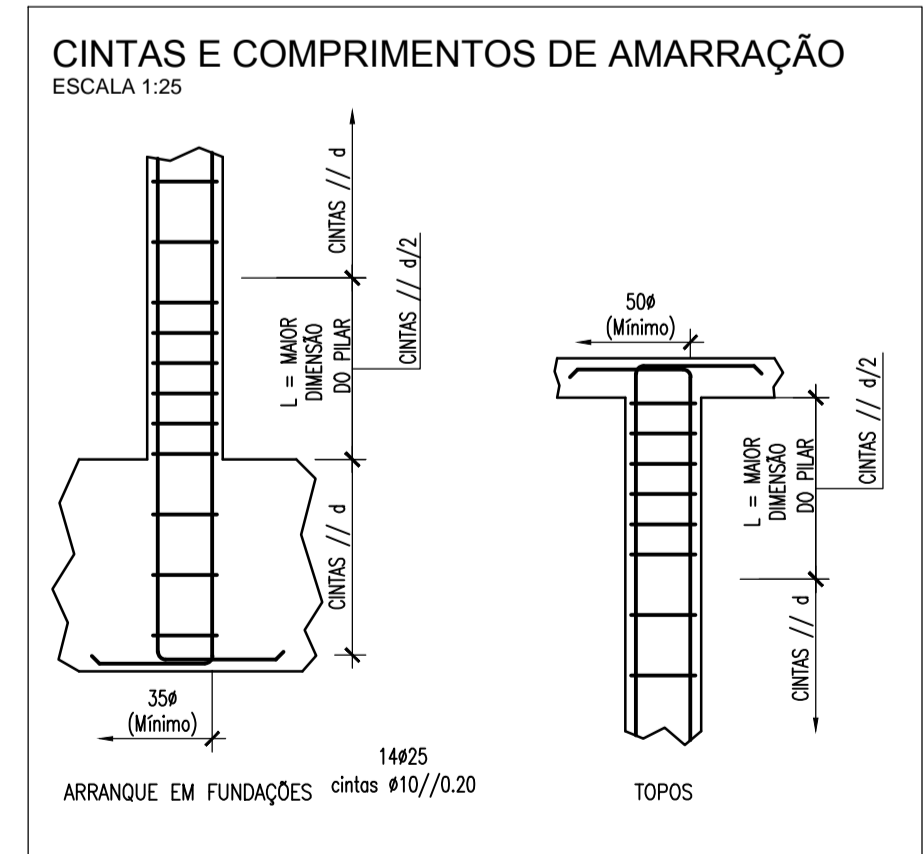
Em fundações: _____ 45mm

Revisão	Alteração	Data

Projecto: Lar Militar Lisboa		 Rua Conselheiro Emídio Navarro, 1 1959-007 Lisboa tel. 218 317 000 isel@isel.pt	
Técnico Responsável: Bruna Pedro			
Fase: PROJECTO DE EXECUÇÃO		Des. N°	
Título: ESTRUTURAS Armaduras de Vigas - Parte 3		17	
Projectou:	Bruna Pedro	Desenhou:	Bruna Pedro
Verificou:		Processo N°	
Aprovou:		Arquivo N°	
Ficheiro: EST-001		Revisão:	
Outubro 2013		Escalas: 1:100	

ARMADURA DOS PILARES
ESCALA 1:25

PILAR	P1	P2	P3	P4	P5	P6	P7	P8	P9	P10	P11	P12	P13	P14	P15	P16	P17	P18	P19		
PISO COB.		—		—	—	—	—			—	—	—				—	—				
PISO 1		—		—	—		—					—	—	—	—	—			—		
PISO INTERM.		—		—	—		—						—	—	—	—				—	
PISO 0		—		—	—		—						—	—	—	—				—	
PISO -1							—		—	—			—	—	—	—	—	—	—	—	—



NOTAS GERAIS:
Quando não indicado, os comprimentos de amarração e sobreposição são os regulamentares.
Os enchimentos de paredes serão feitos em alvenaria de pedra argamassada.
As cotas altimétricas apresentadas são de limpo, devem ser dados os descontos para os acabamentos da arquitectura, e devem ser confirmadas de acordo c/situação da estrutura existente

MATERIAIS:
Betão:
C12/15; X0Regularização
C20/25; XC2Massame
C30/37; XC2Fundações
C30/37; XC2Restantes elementos
Aço:
A500NREm geral
A500NLEm redes electrossoldadas
Y1860S7Em cordões de Pré-estorço

RECOBRIMENTOS DE ARMADURAS EM ELEMENTOS ESTRUTURAIS DE BETÃO ARMADO
Em geral: 35mm
Em fundações: 45mm

Revisão	Alteração	Data

Projecto: Lar Militar Lisboa	 Rua Conselheiro Emídio Navarro, 1 1959-007 Lisboa Tel. 218 317 000 ise@isel.pt		
Técnico Responsável: Bruno Pedro			
Fase: PROJECTO DE EXECUÇÃO	Des. N°		
Título: ESTRUTURAS Armaduras de Pilares	18		
Projecto: Bruno Pedro	Desenhau: Bruno Pedro	Ficheiro: EST-001	Revisão:
Verificou:	Processo N°		Escalas:
Aprovou:	Arquivo N°	Outubro 2013	1:100